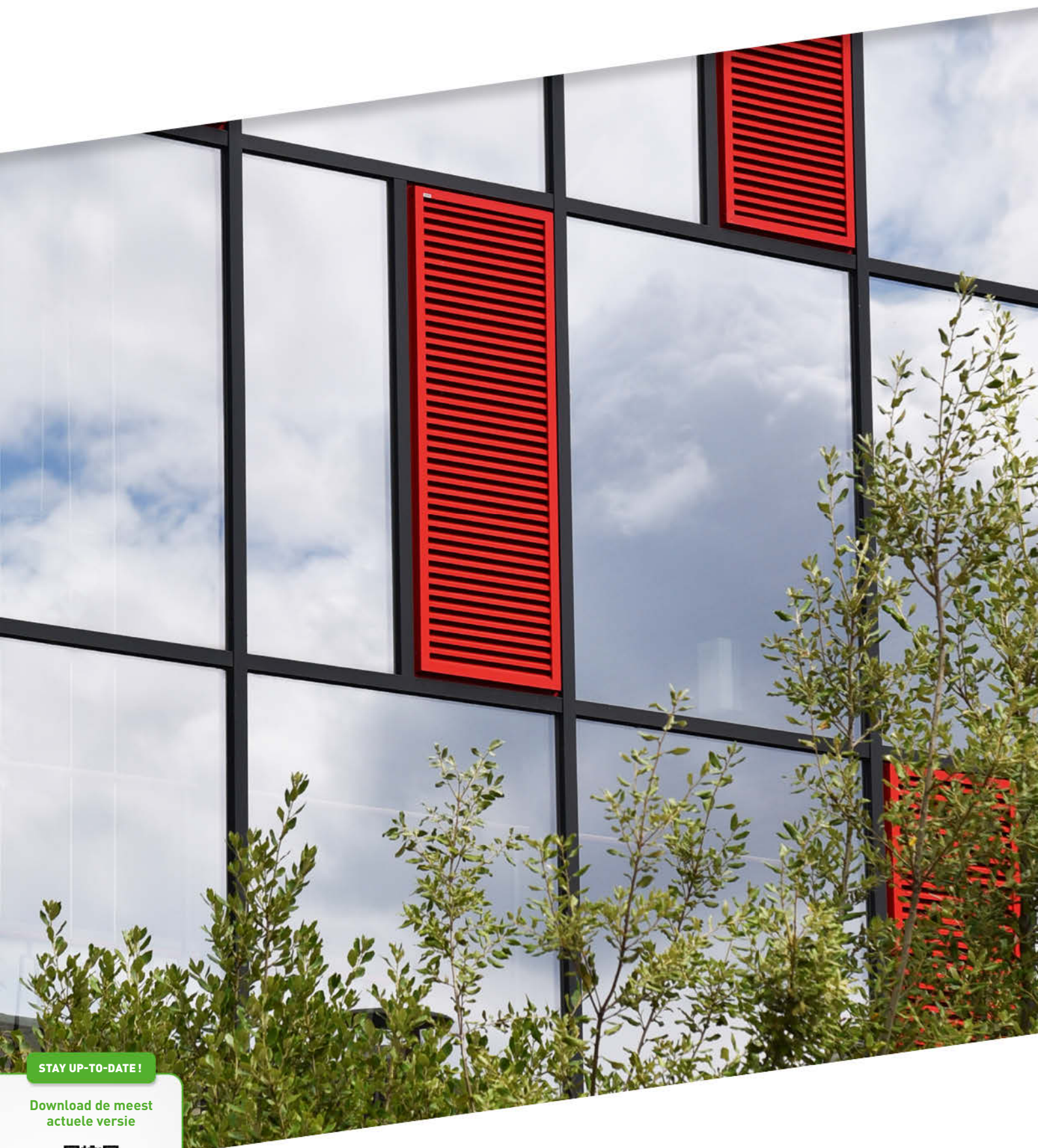


LAMELLENROOSTERS



STAY UP-TO-DATE!

Download de meest
actuele versie



link.duco.eu/brochure

DUCO

HOME OF OXYGEN

DUCO Ventilation & Sun Control geeft op een gezonde manier zuurstof aan ieder gebouw. Door een uitgebreid aanbod van innovatieve natuurlijke én mechanische ventilatiesystemen, al dan niet in combinatie met buitenzonwering, biedt DUCO de ultieme garantie voor een gezond en comfortabel binnenklimaat. De gezondheid van de gebruiker

staat bij DUCO dan ook centraal. Een doordachte combinatie van basisventilatie, mechanische afvoer, intensieve ventilatie en zonwering zorgt voor een optimale luchtkwaliteit. DUCO biedt zowel voor woning, kantoor, school of zorginstelling een innovatieve oplossing waarin iedereen zich thuis voelt.

DUCO, Home of Oxygen

DUCO

ALGEMEEN	4
PRODUCTEN	6
DUCOGRILLE SOLID	
DucoGrille Solid 30Z	8
DucoGrille Solid MR 30Z	9
DucoGrille Solid++ 30Z	10
DucoGrille Solid ISO 30Z	11
DucoGrille Solid G 30Z Barrier Load	12
DUCO BARRIER LOAD LOUVRE	
Duco Barrier Load Louvre	13
DUCOGRILLE CLASSIC	
DucoGrille Classic 20Z	14
DucoGrille Classic 20V	15
DucoGrille Classic 50Z	16
DucoGrille Classic 50/75Z	17
DucoGrille Classic 45HP	18
DucoGrille Classic 50HP	19
DucoGrille Classic 60HP	20
DucoGrille Classic 60HP Verticaal	21
DucoGrille Classic 130HP	22
DucoGrille Classic 130HP Basic	23
DucoGrille Classic 70V	24
DucoGrille Classic 70V Verticaal	25
DUCOGRILLE ACOUSTIC	
DucoGrille Acoustic 75Z & 75L	28
DucoGrille Acoustic 150	29
Duco Acoustic Panel	30
DUCOGRILLE TRANSFER	
DucoGrille Transfer	32
DucoGrille Transfer Acoustic	33
DUCOGRILLE CLOSE	
DucoGrille Close 105	34
DucoGrille Close 35Z	36
DucoGrille Close M 100	37
DUCOGRILLE NIGHTVENT	
DucoGrille NightVent	38
DAKKAPPEN	
Duco Roof Turret Solid 30Z	42
VENTILATIEVE KOELING	44
IMPACT- EN DOORVALBEVEILIGING	46
REFERENTIES	48
DIVERSEN	50
Service	50
Afmetingen en bestelinfo	51
Technische waardentabel	52

DISCLAIMER

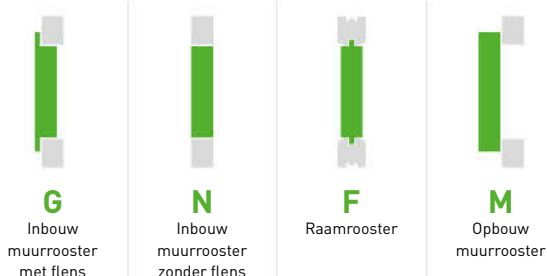
Afbeeldingen in deze catalogus kunnen afwijken van het werkelijke product. Teksten zijn onder voorbehoud van drukfouten en/of wijziging. DUCO behoudt zich het recht voor deze gegevens te allen tijde te wijzigen. De vermelde gegevens zijn geldig op 13.11.2024 en kunnen onderhevig zijn aan wijzigingen van de wetgever.

EEN OPLOSSING VOOR **ELKE SITUATIE**



→ Elke bouwsituatie

DUCO heeft een uitgebreid assortiment natuurlijke luchttoevoerroosters, voor **zowel nieuwbouw- als renovatieprojecten**. Afhankelijk van het type rooster biedt DUCO de volgende mogelijkheden:



→ Vandalisme en inbraakveiligheid

Solid lamellen zijn zeer stevig en **'hufterproof'**. De DucoGrille Solid++ is **inbraakwerend tot klasse 2**, volgens Europese norm.



→ Afwerking

Elk type rooster is verkrijgbaar in alle kleuren: **F1***, elke RAL-kleur, **structuurlak, speciale kleuren / lakken...** Het lakken van elk type rooster gebeurt standaard in **SeaSide** kwaliteit. Daarnaast voldoet elk type rooster in deze brochure aan de **Qualicoat**- of **Qualanod**-kwaliteitsspecificaties.

* Uitgezonderd DucoGrille Transfer Acoustic



→ Doorsteekveiligheid

DucoGrille Classic roosters met **V-lamellen** zijn doorsteekveilig.



→ Geluiddemping

DucoGrille Acoustic lamellen zijn aan de binnenzijde voorzien van niet-ontvlambare minerale wol en zijn uitstekend geschikt voor toepassingen met grote lawaaihinder.



→ Insectenwering en ongediertewering

Bij DucoGrille Solid roosters met kleine ponsing (P1) doen de **geperforeerde lamellen** dienst als insectenwering. Bij alle andere types* (Solid P2, Classic, Acoustic en Close 35Z) is **standaard RVS gaas** van **2,3 x 2,3 mm** voorzien. Optioneel kan voor gaas van 6 x 6 mm of 20 x 20 mm gekozen worden.



P1



P2



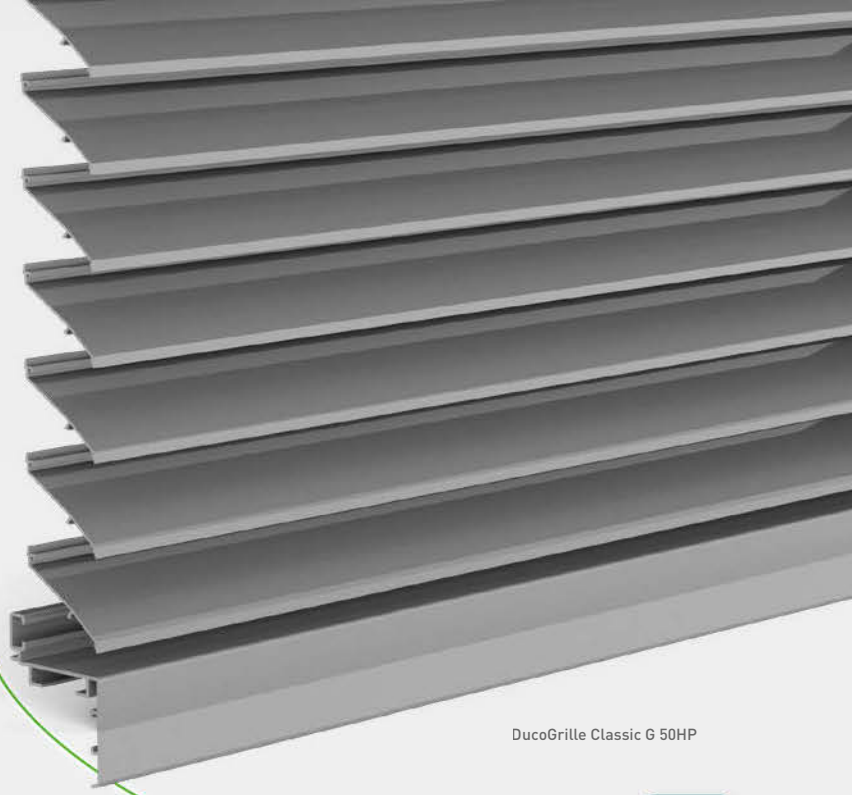
RVS gaas

* Duco Acoustic Panel, DucoGrille Close 105 en DucoGrille Transfer hebben géén standaard insectenwering.

→ Ventilatiecapaciteit

Elk rooster wordt uitgebreid getest en geoptimaliseerd door DUCO's R&D afdeling. Veel 'High Performance' HP lamellen in het DucoGrille Classic gamma zorgen voor een aanzienlijke luchtdoorlaat dankzij de lage weerstand.

Airflow performance class	Ce or Cd
1	≥ 0,4
2	0,3 - 0,399
3	0,2 - 0,299
4	≤ 0,199



DucoGrille Classic G 50HP

→ Waterwering

Alle DucoGrille roosters werden getest door **BSRIA** volgens waterdichtheidstesten ontwikkeld in samenwerking met HEVAC. Tijdens het testen wordt een regeninslag van 75 liter per uur bij een windsnelheid van 13 meter per seconde gesimuleerd. Op basis van de luchtsnelheid in het rooster en de % waterdichtheid wordt aan het rooster een klasse toegekend.

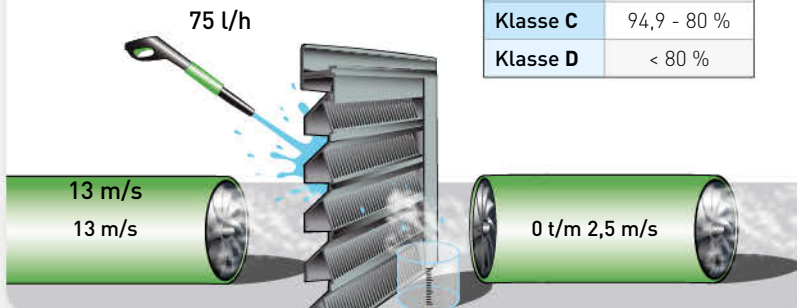
EN13030

→ High Performance

HP

HP lamellenroosters bieden **hoge prestaties naar luchtdoorlaat of waterwerendheid**, of in vele gevallen ook een combinatie van beide eigenschappen.

Klasse A	100 - 99 %
Klasse B	98,5 - 95 %
Klasse C	94,9 - 80 %
Klasse D	< 80 %

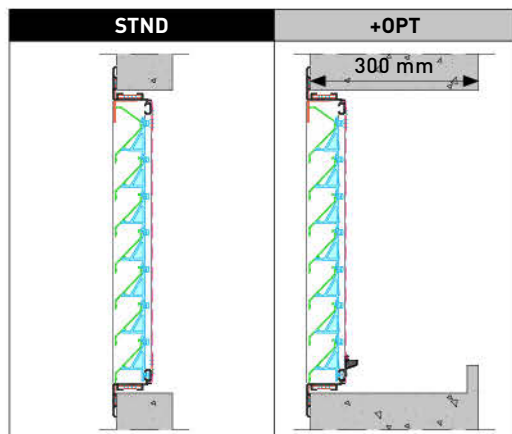


→ Maatwerk

De hoogte en breedte van elk rooster* kan tot op de mm bepaald worden.

* Uitgezonderd DucoGrille Acoustic 150, DucoGrille Close 35Z en DucoGrille Transfer.

→ STND en +OPT uitvoering



De technische waarden van onze roosters zijn op twee manieren getest:

STND = 'Standard'

Dit is de standaarduitvoering.

+OPT = '+Options'

Dit is een optionele uitvoering waarbij het rooster in een inbouwsituatie van 300 mm en met (geïntegreerde) watergoot* werd getest.

De +OPT uitvoering zal qua waterwerendheid vaak betere resultaten met zich meebrengen. Zie elke productpagina voor alle waarden per type rooster.

* Afhankelijk per type rooster

PRODUCT- OVERZICHT

Ventilatie- capaciteit

— = bij aanzuig
— = bij uitblaas
Hoe langer de balk,
hoe groter de
luchtdoorlaat.

STND en +OPT
uitvoering: zie
pagina 5



G

Inbouw
muurrooster
met flens



N

Inbouw
muurrooster
zonder flens



F

Raamrooster



M

Opbouw
muurrooster

DUCOGRILLE SOLID

Stevige, vandalismeveilige / inbraakwerende roosters met meervoudige, strakke Z-lamellen die op elkaar aansluiten.

Model	Iconen	STND	+OPT	G	N	F	M	Referentie
DucoGrille Solid 30Z								zie p. 8
DucoGrille Solid++ 30Z	 							zie p. 10
DucoGrille Solid ISO 30Z								zie p. 11
DucoGrille Solid 30Z Barrier Load	 							zie p. 12

* DucoGrille Solid++ G 30Z voldoet aan impact- en doorvalbeveiliging, DucoGrille Solid++ M 30Z voldoet enkel aan doorvalbeveiliging.

BARRIER LOAD LOUVRE

Valbeveiliging roosters voor open ramen op grote hoogte.

Model	STND	+OPT	G	N	F	M	Referentie
Duco Barrier Load Louvre	n.v.t.	n.v.t.					zie p. 13

DUCOGRILLE CLASSIC

Inbouw muur- of raamroosters waarbij de aluminium lamellen op lamelhouders worden geklikt.

Model	Iconen	STND	+OPT	G	N	F	M	Referentie
DucoGrille Classic 20Z								zie p. 14
DucoGrille Classic 20V	 							zie p. 15
DucoGrille Classic 50Z								zie p. 16
DucoGrille Classic 50/75Z								zie p. 17
DucoGrille Classic 45HP								zie p. 18
DucoGrille Classic 50HP								zie p. 19
DucoGrille Classic 60HP	 							zie p. 20
DucoGrille Classic 60HP Verticaal	 							zie p. 21
DucoGrille Classic 130HP	 							zie p. 22
DucoGrille Classic 130HP Basic	 							zie p. 23
DucoGrille Classic 70V	 							zie p. 24
DucoGrille Classic 70V Verticaal	 							zie p. 25

Legende



Hufferproof
Het rooster is vandalismeveilig



Impactbeveiliging
Bestand tegen intense schokken



Doorsteekveilig
Het rooster is doorsteekveilig



Doorvalbeveiliging
Voorkomt doorvallen van mensen

Ventilatie- capaciteit

— = bij aanzuig
— = bij uitblaas
Hoe langer de balk,
hoe groter de
luchtdoorlaat.

STND en +OPT
uitvoering: zie
pagina 5



G
Inbouw
muurrooster
met flens



N
Inbouw
muurrooster
zonder flens



F
Raamrooster



M
Opbouw
muurrooster

DUCOGRILLE ACOUSTIC

Inbouw muurroosters voorzien van **geluiddempende**, niet-ontvlambare minerale wol.

DucoGrille Acoustic 75Z				<input checked="" type="checkbox"/>	<input type="checkbox"/>	<input type="checkbox"/>	<input type="checkbox"/>	zie p. 28
DucoGrille Acoustic 75L				<input checked="" type="checkbox"/>	<input type="checkbox"/>	<input type="checkbox"/>	<input type="checkbox"/>	zie p. 28
DucoGrille Acoustic 150				<input checked="" type="checkbox"/>	<input checked="" type="checkbox"/>	<input type="checkbox"/>	<input type="checkbox"/>	zie p. 29
Duco Acoustic Panel 150	 			<input checked="" type="checkbox"/>	<input checked="" type="checkbox"/>	<input type="checkbox"/>	<input type="checkbox"/>	zie p. 30
Duco Acoustic Panel 300	 			<input checked="" type="checkbox"/>	<input checked="" type="checkbox"/>	<input type="checkbox"/>	<input type="checkbox"/>	zie p. 30

DUCOGRILLE TRANSFER

Doorvoerrooster voor deuren en wanden.

DucoGrille Transfer								Plaatsing in deur of wand met / zonder tegenkader	zie p. 32
DucoGrille Transfer Acoustic								Plaatsing in deur of wand met / zonder tegenkader	zie p. 33

DUCOGRILLE CLOSE

Regelbare lamellenroosters met manuele of elektrische bediening.

DucoGrille Close 105		Ventilatiecapaciteit afhankelijk van binnen- en buitenrooster		<input type="checkbox"/>	<input type="checkbox"/>	<input type="checkbox"/>	<input type="checkbox"/>	zie p. 34
DucoGrille Close 35Z				<input checked="" type="checkbox"/>	<input checked="" type="checkbox"/>	<input checked="" type="checkbox"/>	<input type="checkbox"/>	zie p. 36
DucoGrille Close M 100				<input type="checkbox"/>	<input type="checkbox"/>	<input type="checkbox"/>	<input checked="" type="checkbox"/>	zie p. 37

DUCOGRILLE NIGHTVENT

Glasvervangend ventilatieluik met manuele of elektrische bediening.

DucoGrille NightVent				<input type="checkbox"/>	<input type="checkbox"/>	<input checked="" type="checkbox"/>	<input type="checkbox"/>	zie p. 38
-----------------------------	--	--	--	--------------------------	--------------------------	-------------------------------------	--------------------------	-----------

DAKKAPPEN

Kits en onderdelen om dakkappen op te bouwen met DucoWall lamellen.

Duco Roof Turret Solid 30Z			<input type="checkbox"/>	<input type="checkbox"/>	<input type="checkbox"/>	<input type="checkbox"/>	zie p. 42
-----------------------------------	--	--	--------------------------	--------------------------	--------------------------	--------------------------	-----------

Legende



Inbraakwerend
Het rooster is (optioneel)
inbraakwerend tot klasse 2



Waterwerend
Het rooster is **goed** tot **heel goed**
waterwerend



Geluiddemping
Kan toegepast worden bij projecten met
lichte of zware (+) geluidsbelasting

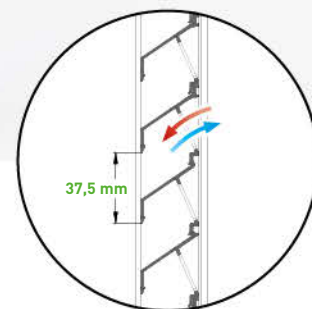
High Performance
De lamellen zijn geoptimaliseerd voor
hoge prestaties



Doorvalbeveiliging



Hufferproof



DucoGrille Solid 30Z

DucoGrille Solid 30Z lamellen bieden een grote ventilatiecapaciteit met relatief kleine lamellen. De 'stapelbare' lamellen vormen samen één geheel waardoor ze **extra stevig** en **hufferproof** zijn.

De lamellen zijn beschikbaar met **kleine ponsing (P1)**, **grote ponsing (P2)** of als **schijnrooster (NP)** en geven een uniform gevoelbeeld wanneer gecombineerd in een één project.

DucoGrille Solid 30Z roosters voldoen aan de BS6180 norm (klasse X of XI) voor **doorvalbeveiliging** (uitgezonderd MR30Z en Solid ISO). Zie meer info op pagina 46-47.

KADERTYPES EN AFMETINGEN

Afmetingen in mm	G	G Large	F 30Z/24	F 30Z/28 30Z/32	M
Stap van de lamel	37,5				
Inbouwdiepte	34,4	31,9	-	-	-
Aanslag van het kader	18,2	40	-	-	-
Kaderdiepte	-	-	38	42	43
Flensbreedte	-	-	24	28/32	-
Min. afmetingen	min. B 200 x H 200				

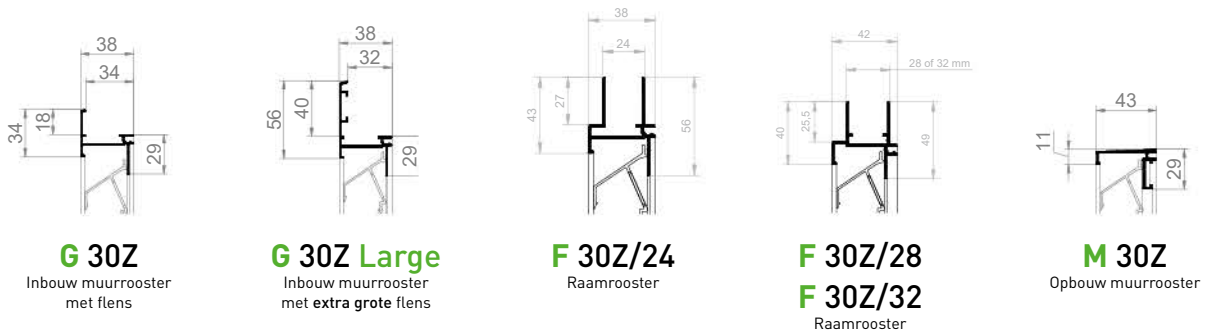
VENTILATIEWAARDEN

Eigenschap		P1		P2	
		STND	+OPT	STND	+OPT
Visuele vrije doorlaat		60 %	60 %	86 %	86 %
Fysische vrije doorlaat		34 %	34 %	48 %	48 %
Ce (hoger is beter)		0,243	0,216	0,258	0,232
Cd (hoger is beter)		0,234	0,242	0,253	0,266
K-FACTOR (lager is beter)	AANZUIG	16,94	21,43	15,02	18,58
	UITBLAAS	18,26	17,08	15,62	14,13

STND en +OPT uitvoering: zie pagina 5

WATERWERING

Lucht-snelheid	Klasse			
	P1		P2	
	STND	+OPT	STND	+OPT
0 m/s	B	B	C	B
0,5 m/s	C	B	C	B
1 m/s	C	C	C	B
1,5 m/s	D	C	D	B
2 m/s	D	D	D	C
2,5 m/s	D	D	D	D



Ponsing

De DucoGrille Solid 30Z is uitvoerbaar met lamellen met **kleine ponsing (P1)**, **grote ponsing (P2)** of zonder ponsing als **schijnrooster (NP)**. Combinatie in eenzelfde project geeft een uniform gevoelbeeld.

INSECTENWERING

Ponsing				
		P1	P2	NP
Wering van...		Geperforeerde lamellen als insectenwering RVS gaas 2,3 x 2,3 mm OPTIE	RVS gaas 2,3 x 2,3 mm STANDAARD	100 % schijnrooster
			RVS gaas 6 x 6 mm OPTIE	
			RVS gaas 20 x 20 mm OPTIE	

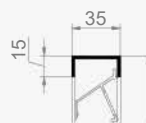
Ronde uitvoering: MR 30Z

De DucoGrille Solid **MR 30Z** is een rond opbouw muurrooster.

AFMETINGEN

	MR 30Z
Kaderdiepte	35 mm
Min. / max. afmetingen	min. Ø 300 mm max. Ø 1500 mm

Er is geen RVS gaas mogelijk bij ronde roosters. Alle overige afmetingen en eigenschappen zijn gelijk aan de DucoGrille Solid M 30Z.



MR 30Z
Opbouw muurrooster

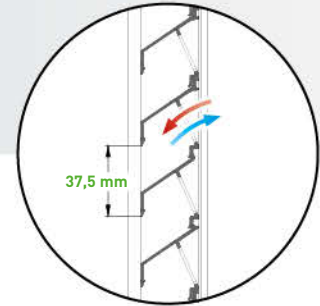




Doorvalbeveiliging



Inbraakwerend tot weerstandsklasse 2



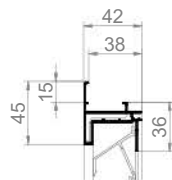
DucoGrille Solid++ 30Z

De DucoGrille Solid++ 30Z maakt gebruik van dezelfde lamellen als de Solid 30Z (enkel P1), maar met een **versterkt kaderprofiel**. Dit maakt de roosters **inbraakwerend tot klasse 2**, in overeenstemming met de Europese norm.

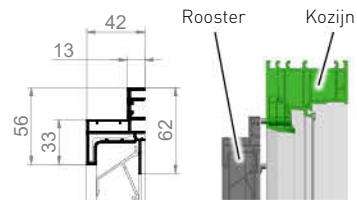
De DucoGrille Solid++ G 30Z roosters voldoen aan klasse 5 van de EN13049 voor **impactbeveiliging**. De DucoGrille Solid++ 30Z roosters voldoen aan de BS6180 norm (klasse X of XI) voor **doorvalbeveiliging**. Zie pagina 46-47 voor alle klassen per land.

KADERTYPES EN AFMETINGEN

Afmetingen in mm	G	M
Stap van de lamel	37,5	
Inbouwdiepte	38,4	-
Aanslag van het kader	15	-
Kaderdiepte	-	42
Min. afmetingen	min. B 200 x H 200	



++ G 30Z
Inbouw muurrooster met flens



++ M 30Z
Opbouw rooster voor op een kozijn

EIGENSCHAPPEN

De DucoGrille Solid++ 30Z is enkel verkrijgbaar met P1 lamellen. Alle eigenschappen omtrent ventilatiecapaciteit, waterwering en insectenwering zijn identiek aan de DucoGrille Solid 30Z P1 (zie pagina 8).



P1

DucoGrille **Solid++ G 30Z** heeft met succes alle proeven doorstaan die voorgeschreven zijn in de ontwerpnormen 'Burglar resistance Construction products' prEN 1627 tot prEN 1630 voor de klasse van inbraakwerendheid 2.

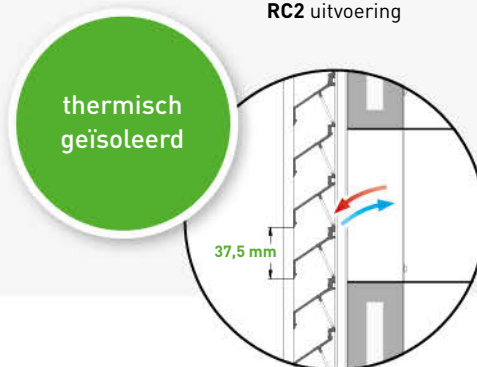
DucoGrille **Solid++ M 30Z** voldoet aan de normen NEN 5096:2007 en EN 1627:2011

Het volledige proefverslag is verkrijgbaar op aanvraag:
G 30Z: DE 651 XG 815 - CAR 8175 | **M 30Z:** SKG12.1036



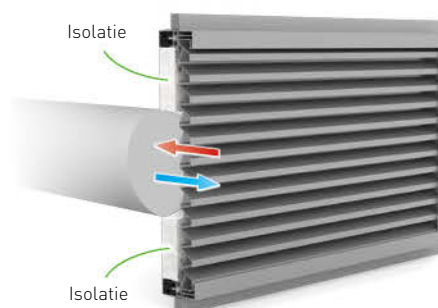


Ook in **inbraakwerende RC2** uitvoering



DucoGrille Solid ISO 30Z

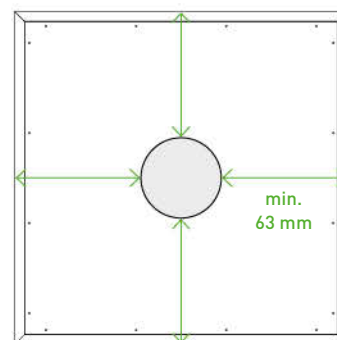
De DucoGrille Solid ISO 30Z is een architecturaal en **thermisch goed geïsoleerd raamrooster**. Het raamrooster kan onder meer aan luchtkanalen aangesloten worden, zowel in een ronde als rechthoekige uitvoering. Optioneel uitvoerbaar met versterkt kaderprofiel voor inbraakwerendheid tot klasse 2 (enkel met P1 lamellen).



AFMETINGEN EN EIGENSCHAPPEN

Kaderdiepte	88 mm (thermisch onderbroken)
Flensbreedte	24 / 28 / 32 / 36 / 40 / 44 / 48 mm
Kanaalaansluiting	Rond of rechthoekig, elke afmeting
Afmetingen rooster	Roosterhoogte = kanaalhoogte + min. 2 x 63 mm Roosterbreedte = kanaalbreedte + min. 2 x 63 mm Min. B 300 x H 300 mm Max. 2900 mm hoog / breed indien andere afmeting < 1250 mm
U-waarde	0,9 W/m ² K

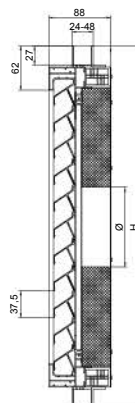
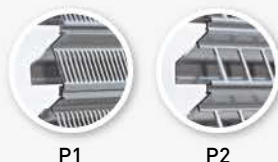
→ Achterzijde voor **rond** kanaal



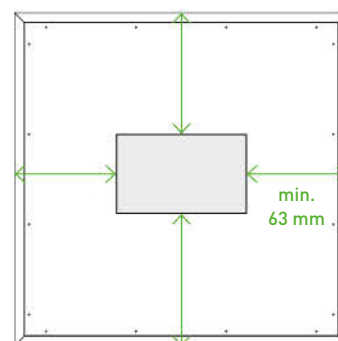
EIGENSCHAPPEN

De DucoGrille Solid ISO 30Z is verkrijgbaar met P1 en P2 lamellen.

Alle eigenschappen omtrent ventilatiecapaciteit en waterwering zijn identiek aan de overeenkomende DucoGrille Solid 30Z modellen [zie pagina 8].



→ Achterzijde voor **rechthoekig** kanaal

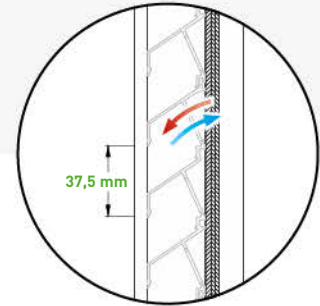




Doorvalbeveiliging



Impactbeveiliging



DucoGrille Solid G 30Z Barrier Load

De DucoGrille Solid 30Z Barrier Load is uitermate geschikt voor hoogbouwtoepassingen als studentenhuisvesting, winkels en commerciële gebouwen.

Het voldoet aan de hoogste normen qua **doorvalbeveiliging** en **impactbeveiliging** (zie pagina 46-47 voor meer info).

Normen doorvalbeveiliging:

- B03-004: Klasse C4
- NEN EN1991-1-1: A/B/F/G
- NF P01-013: A/B (Breedte < 600 mm)
- BS6180: XI

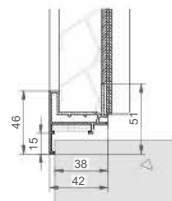
Normen impactbeveiliging:

- EN13049: Klasse 5
- NF P08-302: H2/C2

Verder biedt de DucoGrille Solid 30Z Barrier Load dezelfde voordelen voor intensieve ventilatie als de DucoGrille Solid G 30Z (zie pagina 8).

KADERTYPES EN AFMETINGEN

Afmetingen in mm	G
Stap van de lamel	37,5
Inbouwdiepte	-
Aanslag van het kader	15
Kaderdiepte	42
Min. afmetingen	min. B 200 x H 200



G 30Z
Barrier Load



Doorvalbeveiliging



Impactbeveiliging

Duco **Barrier Load Louvre**

Barrier Load Louvres hebben verschillende voordelen, zoals valbeveiliging voor open ramen op grote hoogte en intensieve ventilatie van de ruimtes in het gebouw. Tegelijkertijd zorgen de lamellen voor zonwering en blokkeren ze de zonnestrallen en warmte zonder verlies van daglicht. Naast deze functies bieden DUCO Barrier Load Louvres ook een architectonisch aspect aan de gevel. Dit type louvres wordt veel gebruikt in studentenhuysvesting, maar kan worden aangepast aan elk project.

Het voldoet aan de hoogste normen qua **doorvalbeveiliging** en **impactbeveiliging** (zie pagina 46-47 voor meer info).

Normen doorvalbeveiliging:

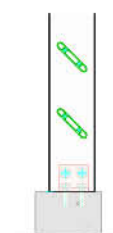
- B03-004: Klasse A/B/C4/D
- NEN EN1991-1-1: Klasse A/B/C4/D
- BS6180: XI

Normen impactbeveiliging:

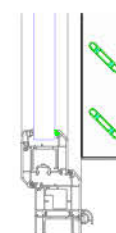
- EN13049: Klasse 5
- NF P08-302:
 - Helling lamel 3°: Klasse Q4
 - Helling lamel 45° en lamel 55°: Klasse H2

KADERTYPES EN AFMETINGEN

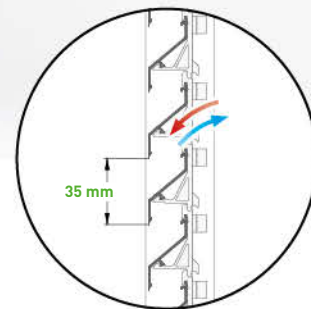
Afmetingen in mm	SlimFrame 11/70	LuxFrame 35/70
Stap van de lamel	min. 50, max. 100	min. 50, max. 100
Inbouwdiepte	70	70
Kaderdiepte	11	35
Min. afmetingen	min. B 100	min. B 100
Max. afmetingen	max. B 1000	max. B 1000



Montage in de vier hoeken



Montage rechtstreeks op raamkozijn

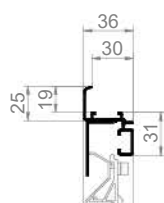


DucoGrille Classic 20Z

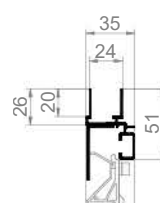
DucoGrille Classic 20Z bestaat uit twee verschillende types: een inbouw muurrooster (G) en een architecturaal raamrooster (F). Alle types zijn vervaardigd uit aluminium extrusieprofielen. Insectengaas wordt standaard voorzien. De "Z"-vormige lamel zorgt voor een strak design.

KADERTYPES EN AFMETINGEN

Afmetingen in mm	G	F
Stap van de lamel	35	
Inbouwdiepte	30	-
Aanslag van het kader	19	-
Flensbreedte	-	24
Kaderdiepte	-	35
Min. afmetingen	min. B 200 x H 200	



G 20Z
Inbouw muurrooster
met flens



F 20Z
Raamrooster

VENTILATIEWAARDEN

Eigenschap		STND	+OPT
Visuele vrije doorlaat		63 %	63 %
Fysische vrije doorlaat		41 %	41 %
Ce (hoger is beter)		0,203	0,203
Cd (hoger is beter)		0,174	0,174
K-FACTOR (lager is beter)	AANZUIG	24,27	24,27
	UITBLAAS	33,03	33,03

WATERWERING

Luchtsnelheid	Klasse	
	STND	+OPT
0 m/s	C	B
0,5 m/s	C	B
1 m/s	C	C
1,5 m/s	D	D
2 m/s	D	D
2,5 m/s	D	D

STND en +OPT uitvoering: zie pagina 5 Insectenwering: standaard RVS gaas 2,3 x 2,3 mm, optioneel RVS gaas 6 x 6 mm of RVS gaas 20 x 20 mm



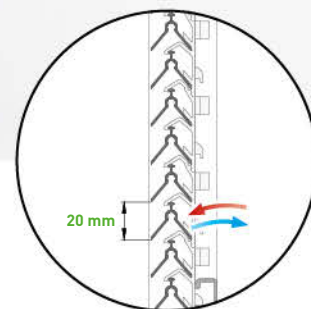
→ Afmetingen & bestelinfo: zie pagina 51
→ Uitgebreide specificaties: zie pagina 52



Goed waterwerend



Doorsteekveilig

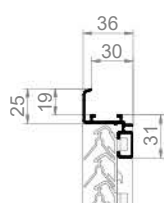


DucoGrille Classic 20V

DucoGrille Classic 20V bestaat uit twee verschillende types: een inbouw muurrooster (G) en een architecturaal raamrooster (F). Alle types zijn vervaardigd uit aluminium extrusieprofielen. Insectengaas wordt standaard voorzien. De "V"-vormige lamel zorgt voor een strak design.

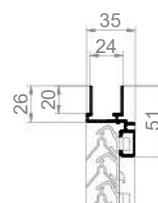
KADERTYPES EN AFMETINGEN

Afmetingen in mm	G	F
Stap van de lamel	20	
Inbouwdiepte	30	-
Aanslag van het kader	19	-
Flensbreedte	-	24
Kaderdiepte	-	35
Min. afmetingen	min. B 200 x H 200	



G 20V

Inbouw muurrooster met flens



F 20V

Raamrooster

VENTILATIEWAARDEN

Eigenschap		STND	+OPT
Visuele vrije doorlaat		95 %	95 %
Fysische vrije doorlaat		34 %	34 %
Ce (hoger is beter)		0,155	0,149
Cd (hoger is beter)		0,155	0,149
K-FACTOR (lager is beter)	AANZUIG	41,62	45,04
	UITBLAAS	41,62	45,04

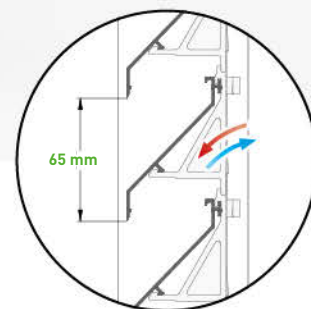
WATERWERING

Luchtsnelheid	Klasse	
	STND	+OPT
0 m/s	A	A
0,5 m/s	B	A
1 m/s	C	B
1,5 m/s	D	B
2 m/s	D	C
2,5 m/s	D	D

STND en +OPT uitvoering: zie pagina 5 Insectenwering: standaard RVS gaas 2,3 x 2,3 mm, optioneel RVS gaas 6 x 6 mm of RVS gaas 20 x 20 mm



→ Afmetingen & bestelinfo: zie pagina 51
→ Uitgebreide specificaties: zie pagina 52

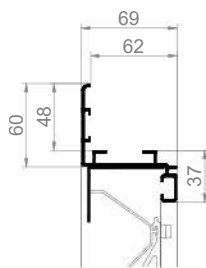


DucoGrille Classic 50Z

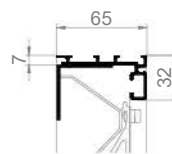
DucoGrille Classic 50Z bestaat uit drie verschillende types: een inbouw muurrooster (G met flens, N zonder flens) en een architecturaal raamrooster (F). Alle types zijn vervaardigd uit aluminium extrusieprofielen. Insectengaas wordt standaard voorzien. De "Z"-vormige lamel zorgt voor een strak design.

KADERTYPES EN AFMETINGEN

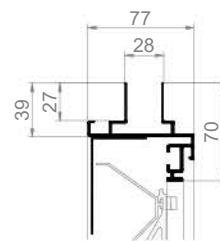
Afmetingen in mm		G	N	F
Stap van de lamel			65	
Inbouwdiepte		62	65	-
Aanslag van het kader		48	0	-
Flensbreedte		-	-	28
Kaderdiepte		-	-	77
Min. afmetingen	BREEDTE	300		
	HOOGTE	300		350



G 50Z
Inbouw muurrooster met flens



N 50Z
Inbouw muurrooster zonder flens



F 50Z
Raamrooster

VENTILATIEWAARDEN

Eigenschap		STND	+OPT
Visuele vrije doorlaat		75 %	75 %
Fysische vrije doorlaat		47 %	47 %
Ce (hoger is beter)		0,232	0,207
Cd (hoger is beter)		0,263	0,266
K-FACTOR (lager is beter)	AANZUIG	18,58	23,34
	UITBLAAS	14,46	14,13

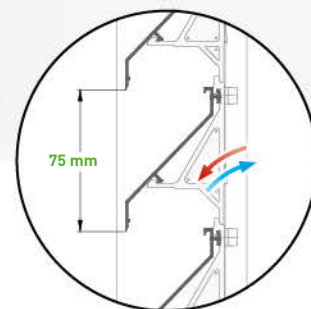
WATERWERING

Luchtsnelheid	Klasse	
	STND	+OPT
0 m/s	C	A
0,5 m/s	C	B
1 m/s	C	B
1,5 m/s	D	C
2 m/s	D	C
2,5 m/s	D	D

STND en +OPT uitvoering: zie pagina 5 Insectenwering: standaard RVS gaas 2,3 x 2,3 mm, optioneel RVS gaas 6 x 6 mm of RVS gaas 20 x 20 mm



→ Afmetingen & bestelinfo: zie pagina 51
→ Uitgebreide specificaties: zie pagina 52

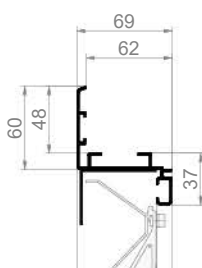


DucoGrille Classic 50/75Z

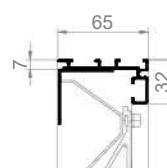
De DucoGrille Classic 50/75Z bestaat uit drie verschillende types: inbouw muurrooster (G met flens, N zonder flens) en een architecturaal raamrooster (F). Alle types zijn vervaardigd uit aluminium extrusieprofielen. Insectengaas wordt standaard voorzien. De "Z"-vormige lamel zorgt voor een strak design.

KADERTYPES EN AFMETINGEN

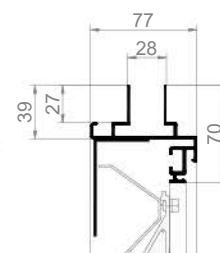
Afmetingen in mm		G	N	F
Stap van de lamel		75		
Inbouwdiepte		62	65	-
Aanslag van het kader		48	0	-
Flensbreedte		-	-	28
Kaderdiepte		-	-	77
Min. afmetingen	BREEDTE	300		
	HOOGTE	300		350



G 50/75Z
Inbouw muurrooster met flens



N 50/75Z
Inbouw muurrooster zonder flens



F 50/75Z
Raamrooster

VENTILATIEWAARDEN

Eigenschap		STND	+OPT
Visuele vrije doorlaat		80 %	80 %
Fysische vrije doorlaat		49 %	49 %
Ce (hoger is beter)		0,239	0,219
Cd (hoger is beter)		0,278	0,288
K-FACTOR (lager is beter)	AANZUIG	17,51	20,85
	UITBLAAS	12,94	12,06

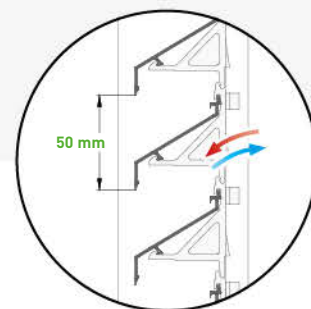
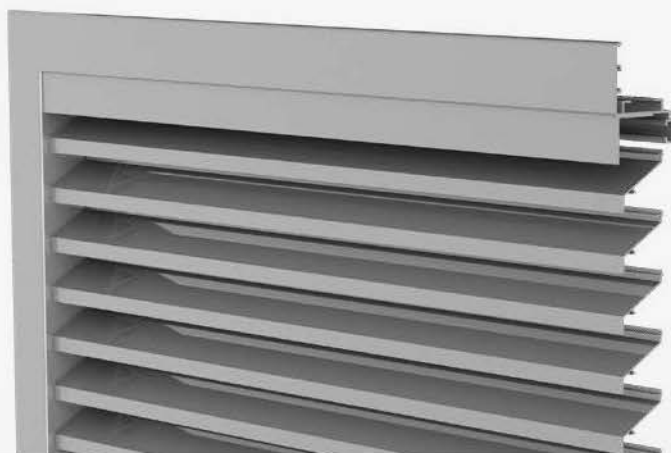
WATERWERING

Luchtsnelheid	Klasse	
	STND	+OPT
0 m/s	C	A
0,5 m/s	C	B
1 m/s	C	B
1,5 m/s	D	C
2 m/s	D	C
2,5 m/s	D	D

STND en +OPT uitvoering: zie pagina 5 Insectenwering: standaard RVS gaas 2,3 x 2,3 mm, optioneel RVS gaas 6 x 6 mm of RVS gaas 20 x 20 mm



High Performance

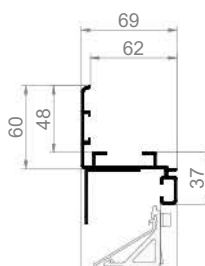


DucoGrille Classic 45HP

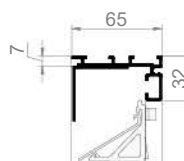
De DucoGrille Classic 45HP combineert een **uitstekende luchtdoorlaat** met een "Z"-vormige **lamel** voor een strak design. Hierdoor is de DucoGrille Classic 45HP toepasbaar voor intensieve ventilatie in projecten met specifieke esthetische vereisten. Alle types zijn vervaardigd uit aluminium extrusieprofielen. Insectengaas wordt standaard voorzien.

KADERTYPES EN AFMETINGEN

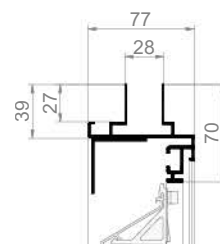
Afmetingen in mm	G	N	F
Stap van de lamel	50		
Inbouwdiepte	62	65	-
Aanslag van het kader	48	0	-
Flensbreedte	-	-	28
Kaderdiepte	-	-	77
Min. afmetingen	min. B 250 x H 250		
Lamelhouders	Kunststof Metal Clip Brandreactie A2-s1,d0 (EN13501-1)		



G 45HP
Inbouw muurrooster
met flens



N 45HP
Inbouw muurrooster
zonder flens



F 45HP
Raamrooster

VENTILATIEWAARDEN

Eigenschap		STND	+OPT
Visuele vrije doorlaat		70 %	70 %
Fysische vrije doorlaat		60 %	60 %
Ce (hoger is beter)		0,341	0,295
Cd (hoger is beter)		0,365	0,369
K-FACTOR (lager is beter)	AANZUIG	8,60	11,49
	UITBLAAS	7,51	7,34

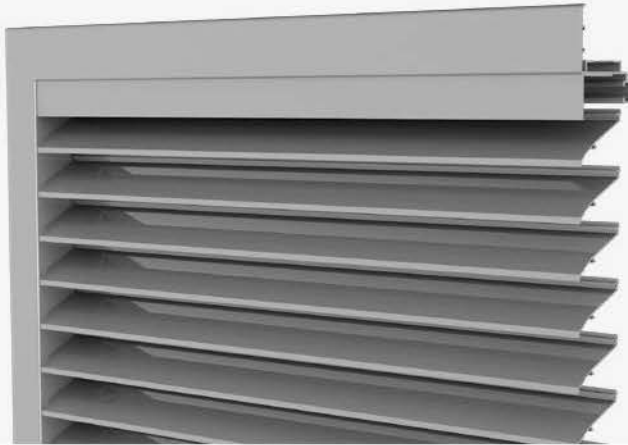
WATERWERING

Luchtsnelheid	Klasse	
	STND	+OPT
0 m/s	C	B
0,5 m/s	C	B
1 m/s	D	C
1,5 m/s	D	C
2 m/s	D	C
2,5 m/s	D	C

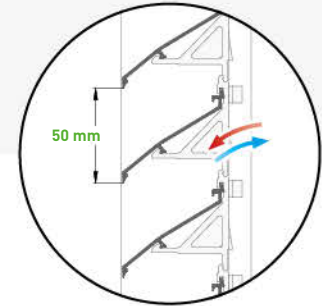
STND en +OPT uitvoering: zie pagina 5 Insectenwering: standaard RVS gaas 2,3 x 2,3 mm, optioneel RVS gaas 6 x 6 mm of RVS gaas 20 x 20 mm



→ Afmetingen & bestelinfo: zie pagina 51
→ Uitgebreide specificaties: zie pagina 52



High Performance

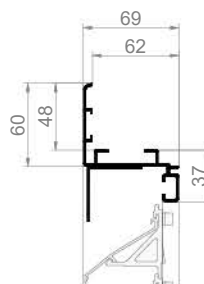


DucoGrille Classic 50HP

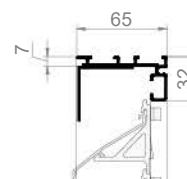
De DucoGrille Classic 50HP werd speciaal ontwikkeld voor **intensieve ventilatie**. De uniek gevormde 'High Performance' lamel met lage weerstandsfactor zorgt voor een **uitstekende luchtdoorlaat**. Alle types zijn vervaardigd uit aluminium extrusieprofielen. Insectengas wordt standaard voorzien.

KADERTYPES EN AFMETINGEN

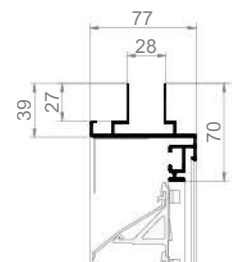
Afmetingen in mm	G	N	F
Stap van de lamel	50		
Inbouwdiepte	62	65	-
Aanslag van het kader	48	0	-
Flensbreedte	-	-	28
Kaderdiepte	-	-	77
Min. afmetingen	min. B 250 x H 250		
Lamelhouders	Kunststof Metal Clip Brandreactie A2-s1,d0 (EN13501-1)		



G 50HP
Inbouw muurrooster
met flens



N 50HP
Inbouw muurrooster
zonder flens



F 50HP
Raamrooster

VENTILATIEWAARDEN

Eigenschap		STND	+OPT
Visuele vrije doorlaat		88 %	88 %
Fysische vrije doorlaat		68 %	68 %
Ce (hoger is beter)		0,399	0,352
Cd (hoger is beter)		0,392	0,415
K-FACTOR (lager is beter)	AANZUIG	6,28	8,07
	UITBLAAS	6,51	5,81

WATERWERING

Luchtsnelheid	Klasse	
	STND	+OPT
0 m/s	C	B
0,5 m/s	C	B
1 m/s	C	B
1,5 m/s	D	C
2 m/s	D	C
2,5 m/s	D	C

STND en +OPT uitvoering: zie pagina 5 Insectenwering: standaard RVS gaas 2,3 x 2,3 mm, optioneel RVS gaas 6 x 6 mm of RVS gaas 20 x 20 mm



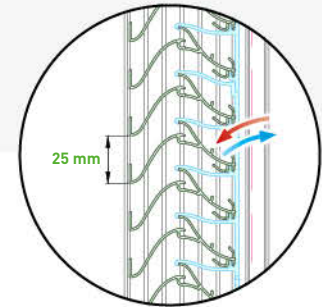
→ Afmetingen & bestelinfo: zie pagina 51
→ Uitgebreide specificaties: zie pagina 52



High Performance



Uitstekende waterwerendheid

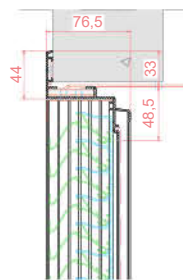


DucoGrille Classic 60HP

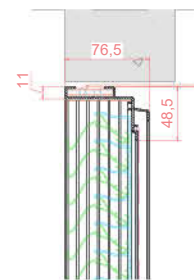
De DucoGrille Classic 60HP werd speciaal ontwikkeld voor **intensieve ventilatie**. De uniek gevormde 'High Performance' lamel met lage weerstandsfactor zorgt voor een **uitstekende waterwerendheid (klasse A)**. Alle types zijn vervaardigd uit aluminium extrusieprofielen. Insectengaas wordt standaard voorzien.

KADERTYPES EN AFMETINGEN

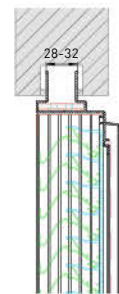
Afmetingen in mm		G	N	F
Stap van de lamel		25		
Inbouwdiepte		76,5		
Aanslag van het kader		33	0	-
Flensbreedte		-	-	28 - 32
Kaderdiepte		76,5		
Min. afmetingen	BREEDTE	200	300	
	HOOGTE	200	300	



G 60HP
Inbouw muurrooster met flens



N 60HP
Inbouw muurrooster zonder flens



F 60HP
Raamrooster

VENTILATIEWAARDEN

Eigenschap		STND	+OPT
Visuele vrije doorlaat		60 %	60 %
Fysische vrije doorlaat		50 %	50 %
Ce (hoger is beter)		0,200	0,197
Cd (hoger is beter)		0,252	0,253
K-FACTOR (lager is beter)	AANZUIG	25,00	25,77
	UITBLAAS	15,75	15,62

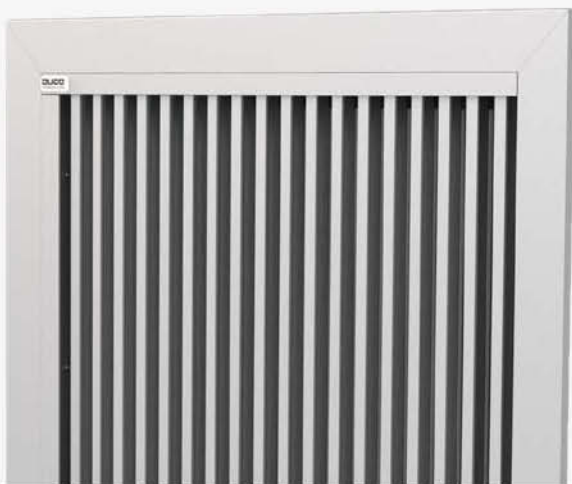
WATERWERING

Luchtsnelheid	Klasse	
	STND	+OPT
0 m/s	A	A
0,5 m/s	A	A
1 m/s	A	A
1,5 m/s	A	A
2 m/s	A	A
2,5 m/s	C	A

STND en +OPT uitvoering: zie pagina 5 Insectenwering: standaard RVS gaas 2,3 x 2,3 mm, optioneel RVS gaas 6 x 6 mm of RVS gaas 20 x 20 mm



→ Afmetingen & bestelinfo: zie pagina 51
→ Uitgebreide specificaties: zie pagina 52



High Performance



Uitstekende waterwerendheid

waterwering
KLASSE A
tot 2,5 m/s

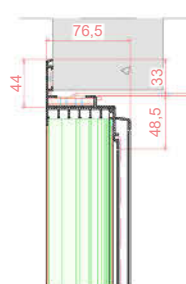


DucoGrille Classic 60HP Verticaal

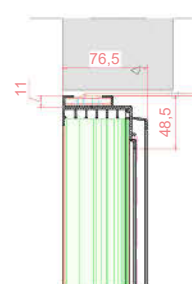
De DucoGrille Classic 60HP Verticaal werd speciaal ontwikkeld voor **intensieve ventilatie**. DucoGrille Classic 60HP Verticaal is een variant van de DucoGrille Classic 60HP, maar met **verticale lamellen**. De uniek gevormde 'High Performance' lamel met lage weerstandsfactor zorgt voor een **uitstekende waterwerendheid (klasse A)**. Alle types zijn vervaardigd uit aluminium extrusieprofielen. Insectengas wordt standaard voorzien.

KADERTYPES EN AFMETINGEN

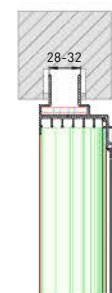
Afmetingen in mm		G	N	F
Stap van de lamel		25		
Inbouwdiepte		76,5		
Aanslag van het kader		33	0	-
Flensbreedte		-	-	28 - 32
Kaderdiepte		76,5		
Min. afmetingen	BREEDTE	200	300	
	HOOGTE	200	300	



G 60HP Verticaal
Inbouw muurrooster met flens



N 60HP Verticaal
Inbouw muurrooster zonder flens



F 60HP Verticaal
Raamrooster

VENTILATIEWAARDEN

Eigenschap		STND	+OPT
Visuele vrije doorlaat		60 %	n.v.t.
Fysische vrije doorlaat		50 %	n.v.t.
Ce (hoger is beter)		0,193	n.v.t.
Cd (hoger is beter)		0,243	n.v.t.
K-FACTOR (lager is beter)	AANZUIG	26,85	n.v.t.
	UITBLAAS	16,94	n.v.t.

WATERWERING

Luchtsnelheid	Klasse	
	STND	+OPT
0 m/s	A	n.v.t.
0,5 m/s	A	n.v.t.
1 m/s	A	n.v.t.
1,5 m/s	A	n.v.t.
2 m/s	A	n.v.t.
2,5 m/s	A	n.v.t.

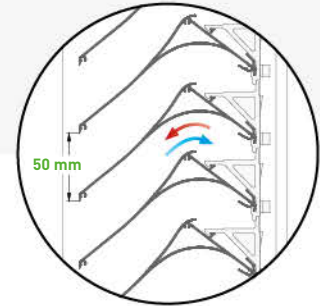
STND en +OPT uitvoering: zie pagina 5 Insectenwering: standaard RVS gaas 2,3 x 2,3 mm, optioneel RVS gaas 6 x 6 mm of RVS gaas 20 x 20 mm



High Performance



Uitstekende waterwerendheid



DucoGrille Classic 130HP

De DucoGrille Classic 130HP werd speciaal ontwikkeld voor **intensieve ventilatie**. De uniek gevormde 'High Performance' lamel met lage weerstandsfactor zorgt voor een combinatie van **zeer goede luchtdoorlaat** samen met **uitstekende waterwerendheid (klasse A)**.

Alle types zijn vervaardigd uit aluminium extrusieprofielen. Insectengas wordt standaard voorzien.

waterkering
KLASSE A
tot 2,5 m/s

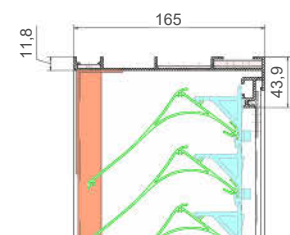


KADERTYPES EN AFMETINGEN

Afmetingen in mm		G	N
Stap van de lamel		50	
Inbouwdiepte		158	165
Aanslag van het kader		48	0
Min. afmetingen		min. B 250 x H 250	
Lamelhouders		Kunststof Metal Clip Brandreactie A2-s1,d0 (EN13501-1)	



G 130HP
Inbouw muurrooster
met flens



N 130HP
Inbouw muurrooster
zonder flens

VENTILATIEWAARDEN

Eigenschap		STND	+OPT
Visuele vrije doorlaat		88 %	n.v.t.
Fysische vrije doorlaat		70 %	n.v.t.
Ce (hoger is beter)		0,333	n.v.t.
Cd (hoger is beter)		0,284	n.v.t.
K-FACTOR (lager is beter)	AANZUIG	9,02	n.v.t.
	UITBLAAS	12,40	n.v.t.

WATERWERING

Luchtsnelheid	Klasse	
	STND	+OPT
0 m/s	A	n.v.t.
0,5 m/s	A	n.v.t.
1 m/s	A	n.v.t.
1,5 m/s	A	n.v.t.
2 m/s	A	n.v.t.
2,5 m/s	A	n.v.t.

STND en +OPT uitvoering: zie pagina 5 Insectenwering: standaard RVS gaas 2,3 x 2,3 mm, optioneel RVS gaas 6 x 6 mm of RVS gaas 20 x 20 mm



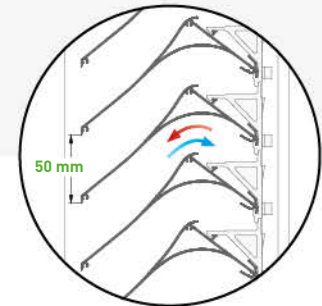
→ Afmetingen & bestelinfo: zie pagina 51
→ Uitgebreide specificaties: zie pagina 52



High Performance



Goede waterwerendheid

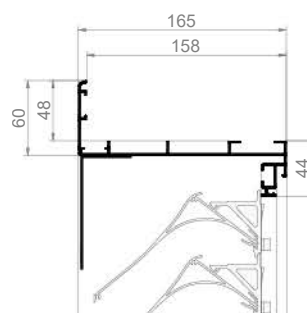


DucoGrille Classic 130HP Basic

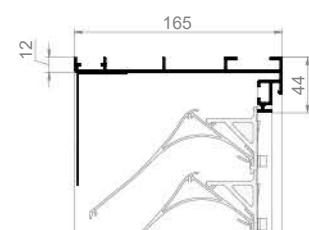
De DucoGrille Classic 130HP Basic werd speciaal ontwikkeld voor **intensieve ventilatie**. De uniek gevormde 'High Performance' lamel met lage weerstandsfactor zorgt voor een combinatie van **zeer goede luchtdoorlaat** samen met **goede waterwerendheid**. Alle types zijn vervaardigd uit aluminium extrusieprofielen. Insectengas wordt standaard voorzien.

KADERTYPES EN AFMETINGEN

Afmetingen in mm		G	N
Stap van de lamel		50	
Inbouwdiepte		158	165
Aanslag van het kader		48	0
Min. afmetingen		min. B 250 x H 250	
Lamelhouders		Kunststof Metal Clip Brandreactie A2-s1,d0 (EN13501-1)	



G 130HP Basic
Inbouw muurrooster
met flens



N 130HP Basic
Inbouw muurrooster
zonder flens

VENTILATIEWAARDEN

Eigenschap		STND	+OPT
Visuele vrije doorlaat		88 %	n.v.t.
Fysische vrije doorlaat		70 %	n.v.t.
Ce (hoger is beter)		0,321	n.v.t.
Cd (hoger is beter)		0,276	n.v.t.
K-FACTOR (lager is beter)	AANZUIG	9,70	n.v.t.
	UITBLAAS	13,13	n.v.t.

WATERWERING

Luchtsnelheid	Klasse	
	STND	+OPT
0 m/s	A	n.v.t.
0,5 m/s	A	n.v.t.
1 m/s	A	n.v.t.
1,5 m/s	B	n.v.t.
2 m/s	B	n.v.t.
2,5 m/s	C	n.v.t.

STND en +OPT uitvoering: zie pagina 5 Insectenwering: standaard RVS gaas 2,3 x 2,3 mm, optioneel RVS gaas 6 x 6 mm of RVS gaas 20 x 20 mm



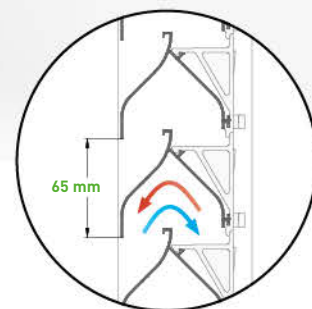
→ Afmetingen & bestelinfo: zie pagina 51
→ Uitgebreide specificaties: zie pagina 52



Goed waterwerend



Doorsteekveilig

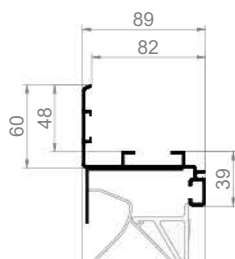


DucoGrille Classic 70V

DucoGrille Classic G 70V is een inbouw muurrooster vervaardigd uit aluminium extrusieprofielen. Insectengas wordt standaard voorzien. De unieke "V"-vormige lamel zorgt voor een betere waterwering en maakt het rooster 'doorsteekvrij' en moeilijk doorkijkbaar van buiten uit.

KADERTYPES EN AFMETINGEN

Afmetingen in mm		G
Stap van de lamel		65
Inbouwdiepte		82
Aanslag van het kader		48
Min. afmetingen	min. B 300 x H 300	



G 70V
Inbouw muurrooster met flens

VENTILATIEWAARDEN

Eigenschap		STND	+OPT
Visuele vrije doorlaat		65 %	65 %
Fysische vrije doorlaat		36 %	36 %
Ce (hoger is beter)		0,117	0,111
Cd (hoger is beter)		0,109	0,103
K-FACTOR (lager is beter)	AANZUIG	73,05	81,16
	UITBLAAS	84,17	94,26

WATERWERING

Luchtsnelheid	Klasse	
	STND	+OPT
0 m/s	B	A
0,5 m/s	B	B
1 m/s	B	B
1,5 m/s	C	C
2 m/s	D	D
2,5 m/s	D	D

STND en +OPT uitvoering: zie pagina 5 Insectenwering: standaard RVS gaas 2,3 x 2,3 mm, optioneel RVS gaas 6 x 6 mm of RVS gaas 20 x 20 mm



→ Afmetingen & bestelinfo: zie pagina 51
→ Uitgebreide specificaties: zie pagina 52



Goed waterwerend



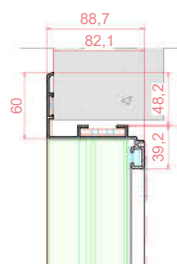
Doorsteekveilig

DucoGrille Classic 70V Verticaal

DucoGrille Classic G 70V Verticaal is een inbouw muurrooster vervaardigd uit aluminium extrusieprofielen. DucoGrille Classic G 70V Verticaal is een variant van de DucoGrille Classic G 70V, maar met verticale lamellen. Insectengaas wordt standaard voorzien. De unieke "V"-vormige lamel zorgt voor een betere waterwering en maakt het rooster 'doorsteekvrij' en moeilijk doorkijkbaar van buiten uit.

KADERTYPES EN AFMETINGEN

Afmetingen in mm		G
Stap van de lamel		65
Inbouwdiepte		82
Aanslag van het kader		48
Min. afmetingen		min. B 300 x H 300



G 70V Verticaal
Inbouw muurrooster
met flens

VENTILATIEWAARDEN

Eigenschap		STND	+OPT
Visuele vrije doorlaat		65 %	65 %
Fysische vrije doorlaat		36 %	36 %
Ce (hoger is beter)		0,117	0,111
Cd (hoger is beter)		0,109	0,103
K-FACTOR (lager is beter)	AANZUIG	73,05	81,16
	UITBLAAS	84,17	94,26

WATERWERING

Luchtsnelheid	Klasse	
	STND	+OPT
0 m/s	A	A
0,5 m/s	A	A
1 m/s	A	A
1,5 m/s	C	A
2 m/s	C	A
2,5 m/s	D	C

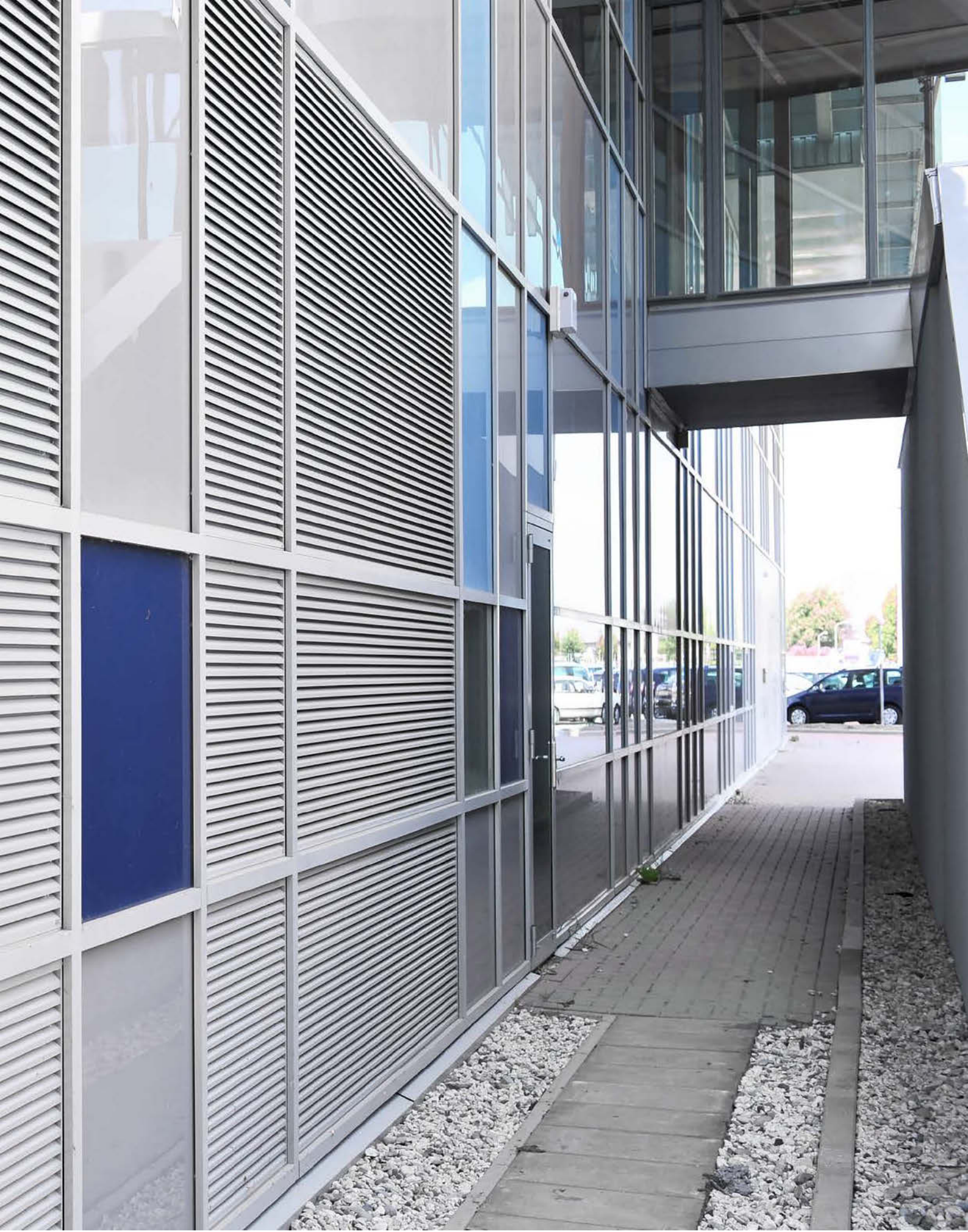
STND en +OPT uitvoering: zie pagina 5 Insectenwering: standaard RVS gaas 2,3 x 2,3 mm, optioneel RVS gaas 6 x 6 mm of RVS gaas 20 x 20 mm



→ Afmetingen & bestelinfo: zie pagina 51
→ Uitgebreide specificaties: zie pagina 52

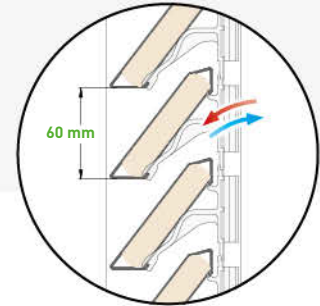


DucoGrille **Classic** 20Z

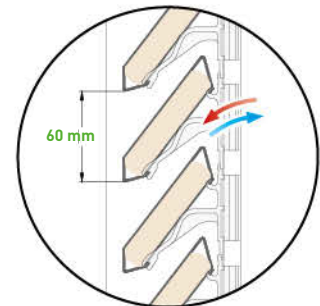




Geschikt voor lichte geluidsbelasting



75L



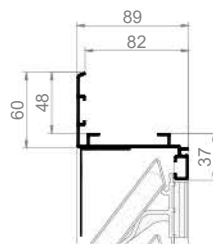
75Z

DucoGrille Acoustic 75Z & 75L

DucoGrille Acoustic G 75Z & G 75L zijn geluiddempende inbouw muurroosters vervaardigd uit aluminium extrusieprofielen. Met een type lamel zijn **twee esthetische toepassingen** mogelijk: Z en L. De lamellen zijn aan de binnenzijde voorzien van **geluiddempende, niet-ontvlambare minerale wol**.

KADERTYPES EN AFMETINGEN

Afmetingen in mm	G
Stap van de lamel	60
Inbouwdiepte	82
Aanslag van het kader	48
Min. afmetingen	min. B 250 x H 250



G 75Z
Inbouw muurrooster met flens



G 75L
Inbouw muurrooster met flens

GELUIDDEMPING

Dempingswaarde Rw (C;Ctr) in dB	
75Z	75L
6 (0;-1)	6 (0;-2)

VENTILATIEWAARDEN

Eigenschap	75Z		75L		
	STND	+OPT	STND	+OPT	
Visuele vrije doorlaat	76 %	76 %	95 %	95 %	
Fysische vrije doorlaat	28 %	28 %	28 %	28 %	
Ce (hoger is beter)	0,243	0,196	0,246	0,209	
Cd (hoger is beter)	0,214	0,182	0,287	0,254	
K-FACTOR (lager is beter)	AANZUIG	16,94	26,03	16,52	22,89
	UITBLAAS	21,84	30,19	12,14	15,50

WATERWERING

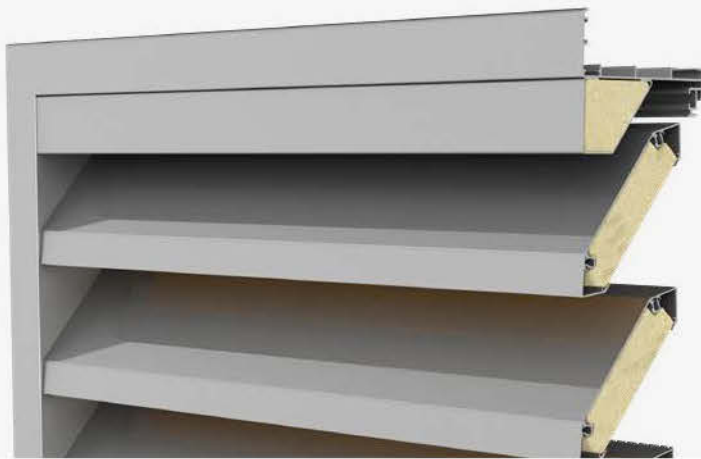
Lucht-snelheid	Klasse			
	75Z		75L	
	STND	+OPT	STND	+OPT
0 m/s	B	B	B	B
0,5 m/s	B	B	C	B
1 m/s	C	C	C	C
1,5 m/s	D	C	D	D
2 m/s	D	D	D	D
2,5 m/s	D	D	D	D

STND en +OPT uitvoering: zie pagina 5 Insectenwering: standaard RVS gaas 2,3 x 2,3 mm, optioneel RVS gaas 6 x 6 mm of RVS gaas 20 x 20 mm

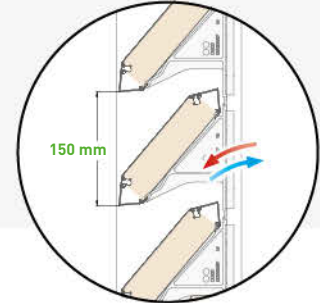


→ Afmetingen & bestelinfo: zie pagina 51
→ Uitgebreide specificaties: zie pagina 52

→ STND en +OPT uitvoering: zie pagina 5



Geschikt voor zware geluidsbelasting

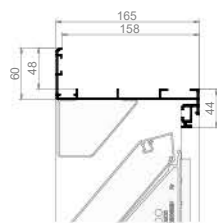


DucoGrille Acoustic 150

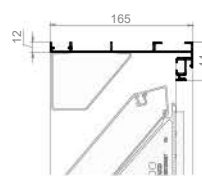
DucoGrille Acoustic G150 / N150 is een geluiddempend inbouw muurrooster vervaardigd uit aluminium extrusieprofielen. De lamellen zijn aan de binnenzijde voorzien van **geluiddempende, niet-ontvlambare minerale wol**. De DucoGrille Acoustic G150 / N150 heeft door zijn zware uitvoering een **hoge dempingswaarde, én lage weerstandsfactor** (en dus betere debieten).

KADERTYPES EN AFMETINGEN

Afmetingen in mm	G	N
Stap van de lamel	150	
Inbouwdiepte	158	165
Aanslag van het kader	48	0
Min. afmetingen	min. B 250 x H 250	



G 150
Inbouw muurrooster met flens



N 150
Inbouw muurrooster zonder flens

GELUIDDEMPING

Dempingswaarde Rw (C;Ctr) in dB
 11 (-1;-2)

VENTILATIEWAARDEN

Eigenschap		STND	+OPT
Visuele vrije doorlaat		74 %	n.v.t.
Fysische vrije doorlaat		35 %	n.v.t.
Ce (hoger is beter)		0,295	n.v.t.
Cd (hoger is beter)		0,296	n.v.t.
K-FACTOR (lager is beter)	AANZUIG	11,49	n.v.t.
	UITBLAAS	11,41	n.v.t.

WATERWERING

Luchtsnelheid	Klasse	
	STND	+OPT
0 m/s	B	n.v.t.
0,5 m/s	C	n.v.t.
1 m/s	C	n.v.t.
1,5 m/s	C	n.v.t.
2 m/s	D	n.v.t.
2,5 m/s	D	n.v.t.

STND en +OPT uitvoering: zie pagina 5 Insectenwering: standaard RVS gaas 2,3 x 2,3 mm, optioneel RVS gaas 6 x 6 mm of RVS gaas 20 x 20 mm



→ Afmetingen & bestelinfo: zie pagina 51
→ Uitgebreide specificaties: zie pagina 52



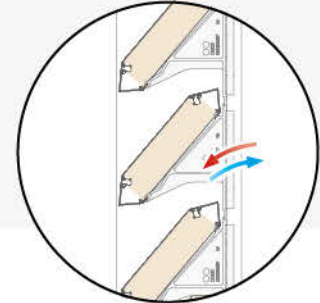
Doorval-
beveiliging



Impact-
beveiliging



Geschikt
voor zware
geluidsbelasting



Duco **Acoustic Panel**

Duco Acoustic Panel is een geluiddempend inbouw muurrooster, vervaardigd uit aluminium extrusieprofielen en is uitermate geschikt voor woningbouw en residentiële toepassingen. De Acoustic 150 lamellen zijn voorzien van geluiddempende, niet-ontvlambare minerale wol en bieden een **uitstekende dempingswaarde**. Deze module op maat is beschikbaar in twee varianten: de **Acoustic Panel 150** en de **Acoustic Panel 300** voor zeer zware geluidsbelastingen. De Duco Acoustic Panel 300 biedt met de dubbele rij lamellen een **dempingswaarde R_w (C;Ctr) van maar liefst 17 (-1;-4) dB**.

Duco Acoustic Panel roosters voldoen aan de BS6180 norm (klasse XI) voor **doorvalbeveiliging** en aan klasse 5 van de EN13049 voor **impactbeveiliging**. Zie meer info op pagina 46-47.

dempingswaarde
17 dB
bij Acoustic Panel 300

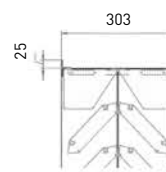


KADERTYPES EN AFMETINGEN

Afmetingen in mm	150	300
Stap van de lamel	130	
Inbouwdiepte	158	303
Aanslag van het kader	37	
Min. afmetingen	min. B 250 x H 280	



150



300

GELUIDDEMPING

Dempingswaarde
 R_w (C;Ctr) in dB



150: 11 (-1;-2)
300: 17 (-1;-4)

VENTILATIEWAARDEN

Eigenschap		150		300	
		STND	+OPT	STND	+OPT
Visuele vrije doorlaat		71 %	71 %	71 %	71 %
Fysische vrije doorlaat		31 %	31 %	31 %	31 %
Ce (hoger is beter)		0,251	0,236	0,194	0,177
Cd (hoger is beter)		0,248	0,248	0,191	0,191
K-FACTOR (lager is beter)	AANZUIG	15,87	17,95	26,57	31,92
	UITBLAAS	16,26	16,26	27,41	27,41

WATERWERING

Lucht- snelheid	Klasse			
	150		300	
	STND	+OPT	STND	+OPT
0 m/s	C	B	C	B
0,5 m/s	D	C	D	C
1 m/s	D	D	D	D
1,5 m/s	D	D	D	D
2 m/s	D	D	D	D
2,5 m/s	D	D	D	D

STND en +OPT uitvoering: zie pagina 5 Insectenwering: optioneel RVS gaas 2,3 x 2,3 mm, RVS gaas 6 x 6 mm of RVS gaas 20 x 20 mm



→ Afmetingen & bestelinfo: zie pagina 51
→ Uitgebreide specificaties: zie pagina 52

→ Impact- & doorvalbeveiliging: zie pagina 46-47



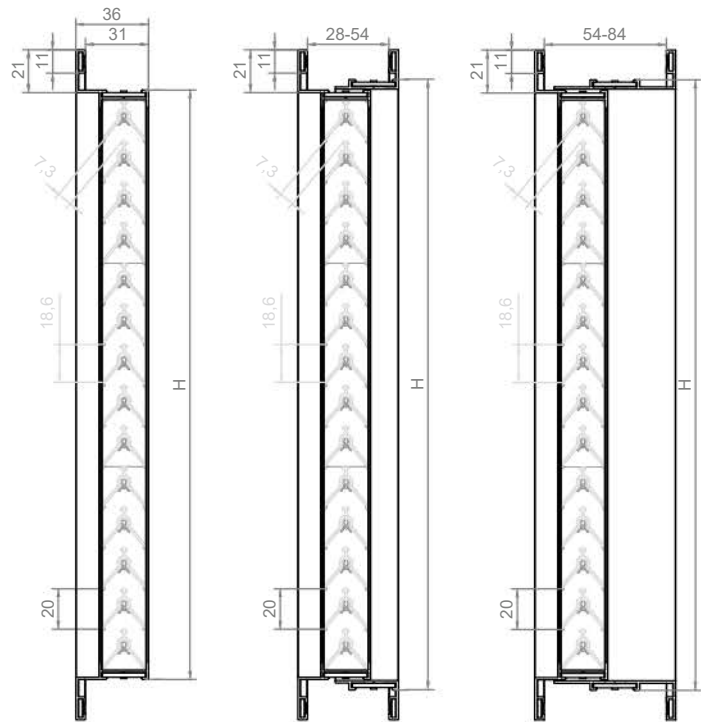
Duco **Acoustic Panel**

State | Amsterdam (Nederland)



DucoGrille Transfer

Dit doorvoerrooster met 20V lamellen kan eenvoudig geplaatst worden in **deuren en wanden**. De **kaderdiepte is in te stellen**. Het rooster kan voorzien worden **met of zonder tegenkader**. De DucoGrille Transfer is uitstekend geschikt voor **grotere debieten luchtdoorvoer** tussen binnenruimtes, maar kan ook toegepast worden tussen binnen- en buitenruimtes (bv. buitendeuren).



Zonder tegenkader

Met tegenkader
28-54 mm diepte

Met tegenkader
54-84 mm diepte

KADERTYPES EN AFMETINGEN

Afmetingen in mm

Stap van de lamel	20
Inbouwdiepte (met tegenkader)	28 - 84 mm
Aanslag van het kader	21 mm

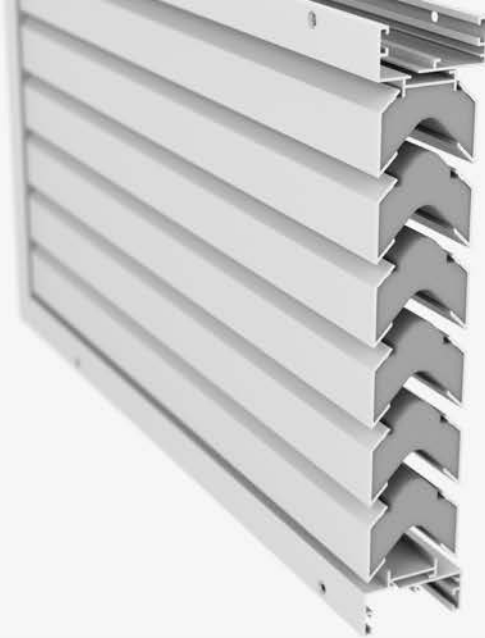
VENTILATIEWAARDEN

Eigenschap		STND	+OPT
Visuele vrije doorlaat		95 %	n.v.t.
Fysische vrije doorlaat		34 %	n.v.t.
Ce (hoger is beter)		0,155	n.v.t.
Cd (hoger is beter)		0,155	n.v.t.
K-FACTOR (lager is beter)	AANZUIG	41,62	n.v.t.
	UITBLAAS	41,62	n.v.t.

STND en +OPT uitvoering: zie pagina 5

WATERWERING

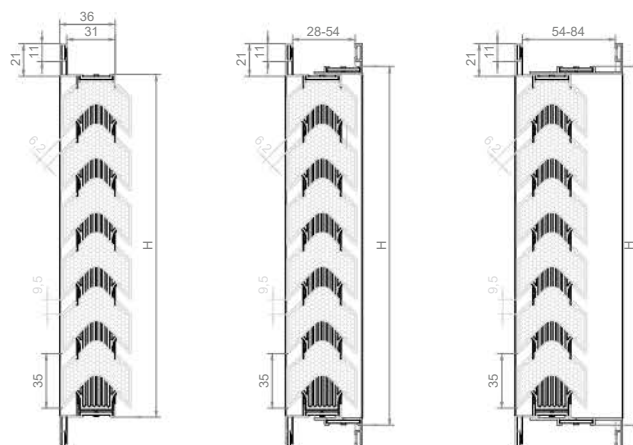
Luchtsnelheid	Klasse	
	STND	+OPT
0 m/s	A	n.v.t.
0,5 m/s	B	n.v.t.
1 m/s	C	n.v.t.
1,5 m/s	D	n.v.t.
2 m/s	D	n.v.t.
2,5 m/s	D	n.v.t.



Geschikt voor lichte geluidsbelasting

DucoGrille Transfer Acoustic

DucoGrille Transfer Acoustic is een **akoestisch doorvoerrooster** en wordt eenvoudig geplaatst in deuren en wanden. De kaderdiepte is in te stellen. Het rooster is beschikbaar **met of zonder tegenkader**. Dankzij de akoestische lamellen is de DucoGrille Transfer Acoustic uitstekend inzetbaar tussen meerdere binnen- en buitenruimtes (bv. buitendeuren).



Zonder tegenkader

Met tegenkader
28-54 mm diepte

Met tegenkader
54-84 mm diepte

VENTILATIEWAARDEN

Eigenschap	STND	+OPT
Visuele vrije doorlaat	27 %	n.v.t.
Fysische vrije doorlaat	18 %	n.v.t.
Ce (hoger is beter)	0,083	n.v.t.
Cd (hoger is beter)	0,082	n.v.t.
K-FACTOR (lager is beter)	AANZUIG	145,16 n.v.t.
	UITBLAAS	148,72 n.v.t.

KADERTYPES EN AFMETINGEN

Afmetingen in mm

Stap van de lamel	35
Inbouwdiepte (met tegenkader)	28 - 84 mm
Aanslag van het kader	21 mm

GELUIDDEMPING

Afmetingen BxH in mm

	245x115	320x220	440x325	440x430	765x535
Frequentie (Hz)	dB	dB	dB	dB	dB
63	6,0	3,8	1,6	2,5	2,3
125	9,9	8,1	6,1	6,6	5,4
250	18,8	11,8	8,1	8,5	7,6
500	11,3	5,9	4,0	4,1	4,3
1000	9,1	6,5	3,3	4,9	4,8
2000	15,7	12,4	9,0	10,4	10,9
4000	24,7	21,9	18,7	20,1	20,7
Rw(C;Ctr)	13(-1;-2)	9(0;-1)	6(0;-1)	7(0;-1)	7(0;-1)

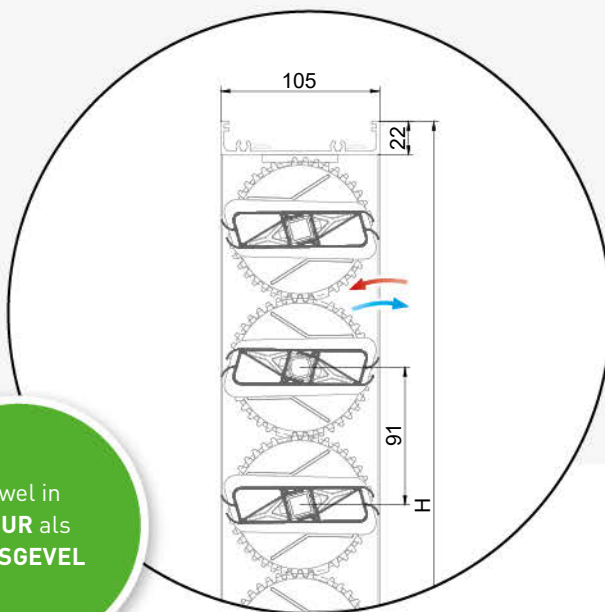
WATERWERING

Luchtsnelheid	Klasse	
	STND	+OPT
0 m/s	A	n.v.t.
0,5 m/s	A	n.v.t.
1 m/s	C	n.v.t.
1,5 m/s	D	n.v.t.
2 m/s	D	n.v.t.
2,5 m/s	D	n.v.t.

STND en +OPT uitvoering: zie pagina 5



Zowel in
MUUR als
VLIESGEVEL



DucoGrille Close 105

De DucoGrille Close 105 is een **gemotoriseerd kleppenregister** met grote luchtdoorlaat op maat van kantoren en scholen. Het kleppenregister kan zowel als toevoer-, doorvoer- of -afvoerrooster dienst doen. In het eerste geval kan de DucoGrille Close 105 in een **muur of vliesgevel** worden ingebouwd en zorgt een -al dan niet inbraakwerend-muurrooster langs beide kanten voor een esthetische afwerking. Met een beperkte diepte van slechts 105 mm kan het kleppenregister, zowel horizontaal als verticaal, simpel en in kleinere ruimtes ingebouwd worden.

Bovendien kan het kleppenregister ook dienen als **regelbare afvoerunit**, bijvoorbeeld in combinatie met DUCO's dakkappen. Dankzij de grote doorlaat kan de DucoGrille Close 105 overigens ook perfect gebruikt worden om intensief te ventileren of als onderdeel van de **(nacht) koelingsprincipes** van een gebouw.

De DucoGrille Close 105 kan uitgevoerd worden met **verschillende types motoren** (waaronder ook **Spring Return** motoren).



→ DucoGrille Close 105 lamellen in gesloten stand



→ DucoGrille Close 105 mogelijkheid tot inbouw vliesgevel

VENTILATIEWAARDEN

Eigenschap		STND	+OPT
Visuele vrije doorlaat		74 %*	n.v.t.
Fysische vrije doorlaat		74 %*	n.v.t.
Ce (hoger is beter)		0,624*	n.v.t.
Cd (hoger is beter)		0,624*	n.v.t.
K-FACTOR (lager is beter)	AANZUIG	2,57*	n.v.t.
	UITBLAAS	2,57*	n.v.t.

* Waardes gemeten zonder binnen- en buitenrooster.

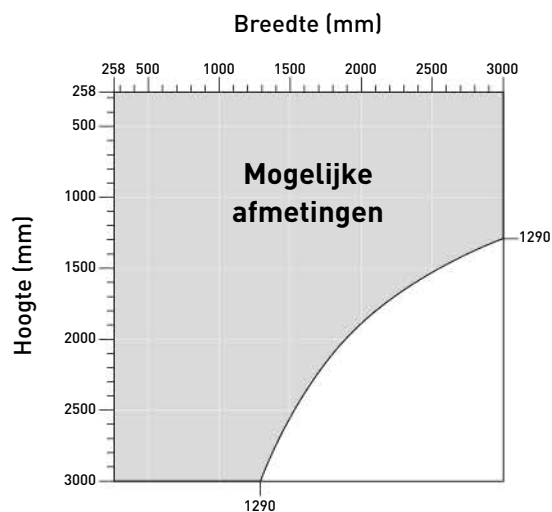
STND en +OPT uitvoering: zie pagina 5

WATERWERING

Luchtsnelheid	Klasse	
	STND	+OPT
0 m/s	n.v.t.	n.v.t.
0,5 m/s	n.v.t.	n.v.t.
1 m/s	n.v.t.	n.v.t.
1,5 m/s	n.v.t.	n.v.t.
2 m/s	n.v.t.	n.v.t.
2,5 m/s	n.v.t.	n.v.t.

KADERTYPES EN AFMETINGEN

Afmetingen	min. 258 mm t.e.m. max 3000 mm (incrementeel per 1 mm) Breedte en hoogte afhankelijk van elkaar, zie grafiek hiernaast
Diepte	105 mm
Stap van de lamel	91 mm
Doorlaat	805 l/s/m ² bij 1 Pa 1200 l/s/m ² bij 2 Pa
Luchtdichtheid (in gesloten stand)	Qn50 = 0,79 m ³ /h/m
Waterdichtheid (in gesloten stand)	Waterdicht (EN 1027)
Isolatie waarde	U < 1 W/m ² K
Geluid motor	35 dB(A) - 45 dB(A)
Gebruikstemperatuur	-25 °C tot +60°C
Sturing	GBS
Motoren	Verschillende types, raadpleeg de technische fiche op www.duco.eu .



1 3

Lamellenrooster

De DucoGrille Close 105 kan gecombineerd worden met **DucoGrille Solid** en **DucoGrille Classic** roosters aan binnen en buitenzijde.

2

Kleppenregister Close 105

De DucoGrille Close 105 kan volautomatisch worden aangestuurd.



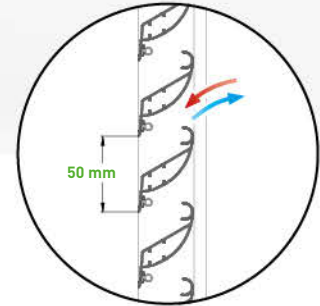
PRE-ASSEMBLY

De **DucoGrille Close 105** is ook verkrijgbaar in 'pre-assembly' met **DucoGrille Solid 30Z** buitenrooster in twee types: **G 30Z** (inbouw muurrooster met flens) en **F 30Z** (raamrooster). Dit voorgemassembleerd buitenrooster met kleppenregister kan snel en gemakkelijk gemonteerd worden.





MANUEEL
of
MET MOTOR



DucoGrille Close 35Z

DucoGrille Close G 35Z en N 35Z zijn afsluitbare inbouw muurroosters vervaardigd uit aluminium extrusieprofielen. De DucoGrille Close is eveneens beschikbaar als afsluitbaar raamrooster (F 35Z), ideaal voor toepassing van Night Cooling. De unieke "Z"-vormige lamellen zorgen voor regelbare ventilatie door middel van **manuele of elektrische bediening**.



→ Manuele traploze bediening: links, midden of rechts van het rooster naar keuze

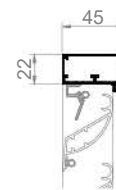
KADERTYPES EN AFMETINGEN

Afmetingen in mm		G	N	F
Stap van de lamel		50		
Inbouwdiepte		45	45	-
Aanslag van het kader		20	0	-
Flensbreedte		-	-	24/28
Kaderdiepte		-	-	45
Minimale hoogte	MANUELE BEDIENING	224*	224*	264*
	ELEKTRISCHE BEDIENING	524*	524*	564*

* hoogte te bepalen in stappen van 50 mm



G 35Z
Inbouw muurrooster met flens



N 35Z
Inbouw muurrooster zonder flens



F 35Z
Raamrooster

VENTILATIEWAARDEN

Eigenschap		STND	+OPT
Visuele vrije doorlaat		51 %	n.v.t.
Fysische vrije doorlaat		39 %	n.v.t.
Ce (hoger is beter)		0,182	n.v.t.
Cd (hoger is beter)		0,206	n.v.t.
K-FACTOR (lager is beter)	AANZUIG	30,19	n.v.t.
	UITBLAAS	23,56	n.v.t.

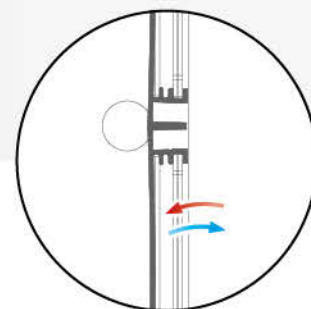
STND en +OPT uitvoering: zie pagina 5 Insectenwering: standaard RVS gaas 2,3 x 2,3 mm, optioneel RVS gaas 6 x 6 mm of RVS gaas 20 x 20 mm

WATERWERING

Luchtsnelheid	Klasse	
	STND	+OPT
0 m/s	B	n.v.t.
0,5 m/s	B	n.v.t.
1 m/s	C	n.v.t.
1,5 m/s	D	n.v.t.
2 m/s	D	n.v.t.
2,5 m/s	D	n.v.t.



→ Afmetingen & bestelinfo: zie pagina 51
→ Uitgebreide specificaties: zie pagina 52

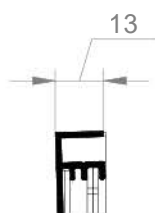


DucoGrille Close M 100

DucoGrille Close M 100 is een afsluitbaar opbouw binnenrooster vervaardigd uit aluminium extrusieprofielen. De kunststofschuiven zorgen voor **regelbare ventilatie**. De DucoGrille Close M 100 is standaard verkrijgbaar met hoogtes van 200 of 300 mm en de breedte kan variëren tot maximum 1.000 mm.

AFMETINGEN

Kaderdiepte	13 mm
Hoogte van het rooster	200 of 300 mm
Breedte van het rooster	max. 1000 mm



M 100
Opbouw muurrooster

VENTILATIEWAARDEN

Eigenschap		STND	+OPT
Visuele vrije doorlaat		28 %	n.v.t.
Fysische vrije doorlaat		28 %	n.v.t.
Ce (hoger is beter)		0,106	n.v.t.
Cd (hoger is beter)		0,106	n.v.t.
K-FACTOR (lager is beter)	AANZUIG	89,00	n.v.t.
	UITBLAAS	89,00	n.v.t.

LUCHTDOORLAAT

Afmeting	200 x 200	300 x 300
Doorlaat bij 1 Pa (m ³ /h)	19,76	44,48
Doorlaat bij 2 Pa (m ³ /h)	27,96	62,90

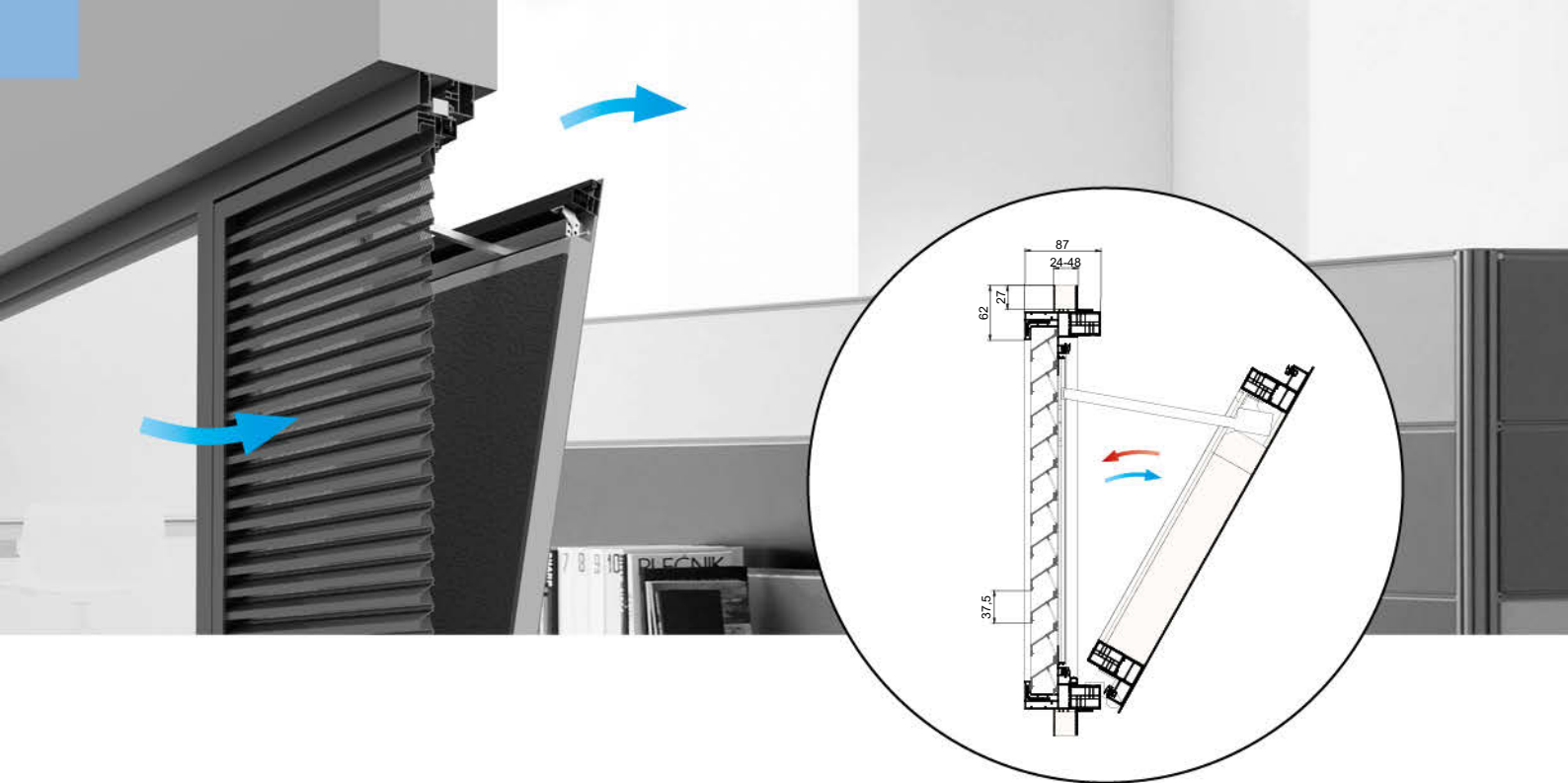
INSECTENWERING



STND en +OPT uitvoering: zie pagina 5



→ Afmetingen & bestelinfo: zie pagina 51
→ Uitgebreide specificaties: zie pagina 52



DucoGrille NightVent

De DucoGrille NightVent is een **glasvervangend ventilatieluik** dat dankzij de toevoer van **grote ventilatiedebieten** zorgt voor een efficiënte koeling van eender welk gebouw.

Het ventilatieluik bestaat uit **één module**, maar bevat wel twee essentiële onderdelen. Van buitenaf wordt de DucoGrille NightVent afgeschermd door een raamrooster met geperforeerde lamellen (**DucoGrille Solid 30Z P1**) die dienst doen als insectenwering. Aan de binnenzijde zorgt een **geïsoleerd luik** met vlak afgewerkt binnenpaneel voor een moeiteloze integratie in het interieur. Bovendien zorgt de **akoestische demping** ervoor dat de thermische waarde van het ventilatieluik vergelijkbaar is aan dat van een gesloten raam.

Het ventilatieluik kan **horizontaal of verticaal scharnieren**. Het binnenpaneel en buitenpaneel kunnen in verschillende kleuren afgewerkt worden. DucoGrille NightVent is verkrijgbaar in **gemotoriseerde en manuele uitvoering**.

De DucoGrille NightVent werd aan de geldende Europese regelgeving getoetst door middel van intensieve testen op het vlak van wind- en waterwerendheid. Daarnaast is het ook mogelijk om het buitenrooster in een vandalismeveilige of inbraakwerende uitvoering te verkrijgen **tot RC2 klasse**.

VENTILATIEWAARDEN

Eigenschap		STND	+OPT
Visuele vrije doorlaat		60 %	n.v.t.
Fysische vrije doorlaat		34 %	n.v.t.
Ce (hoger is beter)		0,202	n.v.t.
Cd (hoger is beter)		0,202	n.v.t.
K-FACTOR (lager is beter)	AANZUIG	24,51	n.v.t.
	UITBLAAS	24,51	n.v.t.

WATERWERING


Lucht-snelheid	Klasse	
	STND	+OPT
0 m/s	A	n.v.t.
0,5 m/s	B	n.v.t.
1 m/s	C	n.v.t.
1,5 m/s	D	n.v.t.
2 m/s	D	n.v.t.
2,5 m/s	D	n.v.t.

INSECTENWERING

Fijne ponsing doet dienst als insectenwering. RVS-gaas kan optioneel voorzien worden.

STND en +OPT uitvoering: zie pagina 5

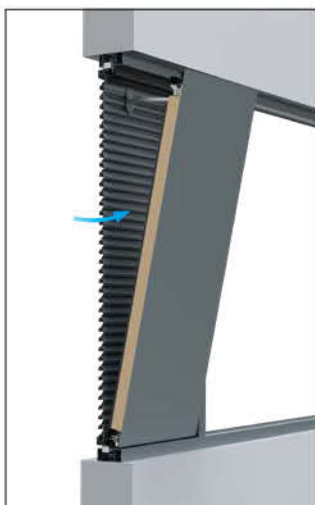
AFMETINGEN EN EIGENSCHAPPEN

	Gemotoriseerd	Manueel
Stap van de lamel	37,5 mm	
Flensbreedte	24 / 28 / 32 / 36 / 40 / 44 / 48	
Kaderdiepte	115 mm	
Doorlaat	369 l/s/m ² (bij 2 Pa)	
Luchtdichtheid (in gesloten stand)	Qn50 = 4,5 m ³ /h/m ²	
Waterwerendheid (in gesloten stand)	Klasse 9a (EN 12208-EN1027)	
Dempingswaarde 	Rw open stand (C;Ctr) = 10 (0,-1) dB Rw gesloten stand (C;Ctr) = 33 (-1,-4) dB	
Isolatie waarde	U = 1,5 W/m ² K	
Geluid motor	< 35 dB (A)	n.v.t.
Gebruikstemperatuur	-25 °C tot +60°C	n.v.t.
Min. / max. afmetingen	zie tabellen op p. 40	
Bediening		

Bij keuze voor een gemotoriseerd systeem kan een bedieningsschakelaar het ventilatieluik openen / sluiten, of kan het ventilatieluik aan het gebouwbeheersysteem (GBS) worden gekoppeld.



Bij manuele uitvoering is het ventilatieluik voorzien van één of twee hendels.



→ Binnenaanzicht



→ Buitenaanzicht



INBRAAKWEREND

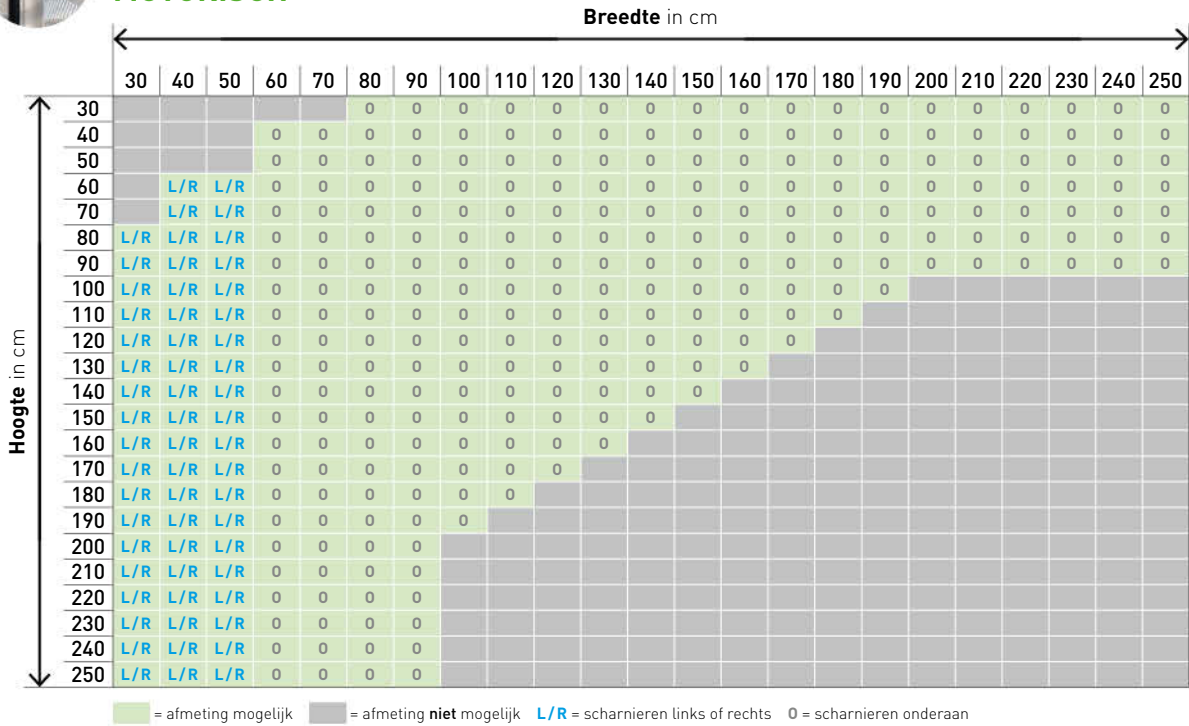
De DucoGrille NightVent is vandalismeveilig (hufterproof) en kan optioneel inbraakwerend uitgevoerd worden tot RC2 klasse (volgens NEN 5096:2012 & EN 1627:2011).

Mogelijke afmetingen

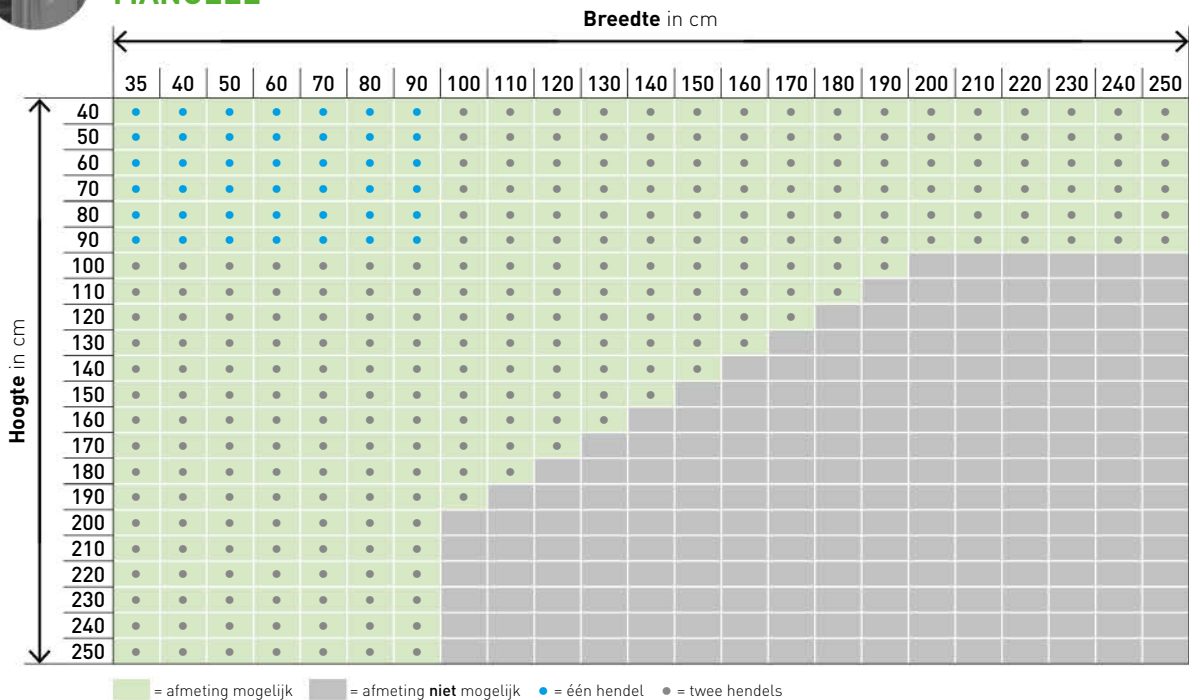
De minimale en maximale afmetingen van de **DucoGrille NightVent** zijn afhankelijk van de uitvoering.



DucoGrille NightVent
MOTORISCH



DucoGrille NightVent
MANUEEL





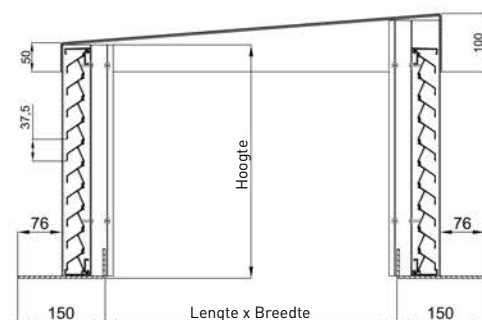
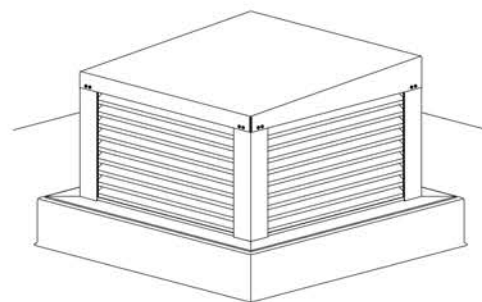
DucoGrille **NightVent**

Ceratec | Komen-Waasten (België)



Duco **Roof Turret Solid 30Z**

Duco Roof Turret Solid 30Z is een aluminium dakkap. Hiermee onttrek je verluchttingsopeningen op een esthetische manier aan het zicht. Tegelijk zorgt de dakkap voor voldoende **intensieve ventilatie** van de afgeschermdede ruimtes en is ze quasi bij **alle projecten** toepasbaar. De geperforeerde Solid 30Z lamellen vormen zowel op het vlak van insectenwering als van ventilatiecapaciteit een perfecte oplossing. Dankzij de grote ponsing 'P2' zijn met deze **kleine dakkap** ook **grote ventilatiewaarden** haalbaar. De dakkappen worden **volledig op maat** gemaakt en van een dorpel onderaan en een afdekplaat bovenaan voorzien.



AFMETINGEN

Stap van de lamel	37,5 mm
Lengte dakkap	Min. 200 mm - Max. 2630 mm (te koppelen)
Breedte dakkap	Min. 200 mm - Max. 1180 mm (te koppelen)
Hoogte dakkap	Min. 255 mm - Max. 1600 mm

VENTILATIEWAARDEN

Eigenschap		P1	P2	P2 + ECG*
		STND	STND	STND
Visuele vrije doorlaat		60 %	86 %	86 %
Fysische vrije doorlaat		34 %	48 %	48 %
Ce (hoger is beter)		0,243	0,258	0,179
Cd (hoger is beter)		0,234	0,253	0,202
K-FACTOR (lager is beter)	AANZUIG	16,94	15,02	31,21
	UITBLAAS	18,26	15,62	24,51

STND en +OPT uitvoering: zie pagina 5

*ECG = Eggcrate rooster (zie pagina 43)

WATERWERING

Lucht-snelheid	Klasse		
	P1	P2	P2 + ECG*
	STND	STND	STND
0 m/s	B	C	A
0,5 m/s	C	C	A
1 m/s	C	C	A
1,5 m/s	D	D	B
2 m/s	D	D	C
2,5 m/s	D	D	C

Dorpelprofiel

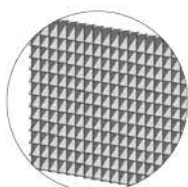
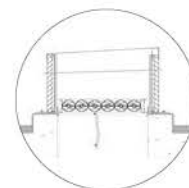
De **Duco Roof Turret Solid 30Z** bestaat ook als variant met dorpelprofiel. Het dorpelprofiel zorgt voor een **betere waterafvoer**. Door het dorpelprofiel kan de dakbedekking volledig weggewerkt worden. Dit zorgt voor een **esthetische afwerking**. Hierdoor zijn er ook meer plaatsingsmogelijkheden.



OPTIES DUCO ROOF TURRET SOLID 30Z

DucoGrille Close 105

De DucoGrille Close 105 kan optioneel in de dakkap geïntegreerd worden, waardoor een gecontroleerde luchttoevoer of -afvoer verzekerd is. Meer info over de DucoGrille Close 105 is terug te vinden op pagina 34.



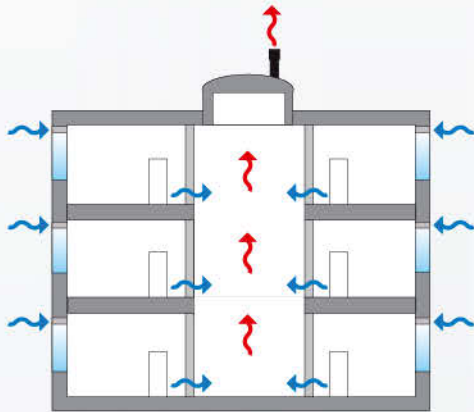
Eggcrate rooster

De Duco Roof Turret Solid 30Z is optioneel verkrijgbaar met een Eggcrate rooster, dat zorgt voor een nog betere waterwerendheid (combinatie met de P2 lamellen).



VENTILATIEVE KOELING

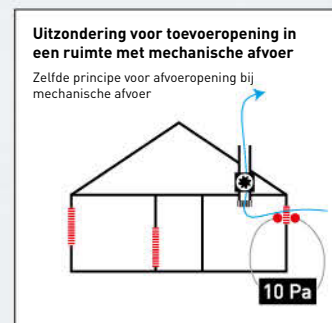
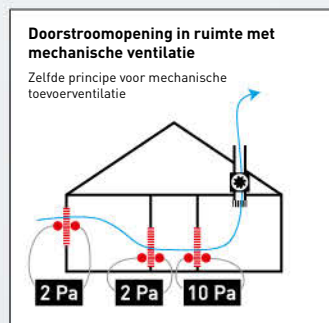
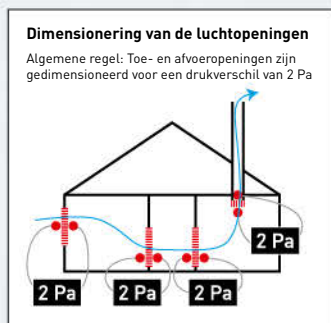
'Free cooling' door middel van intensieve ventilatie

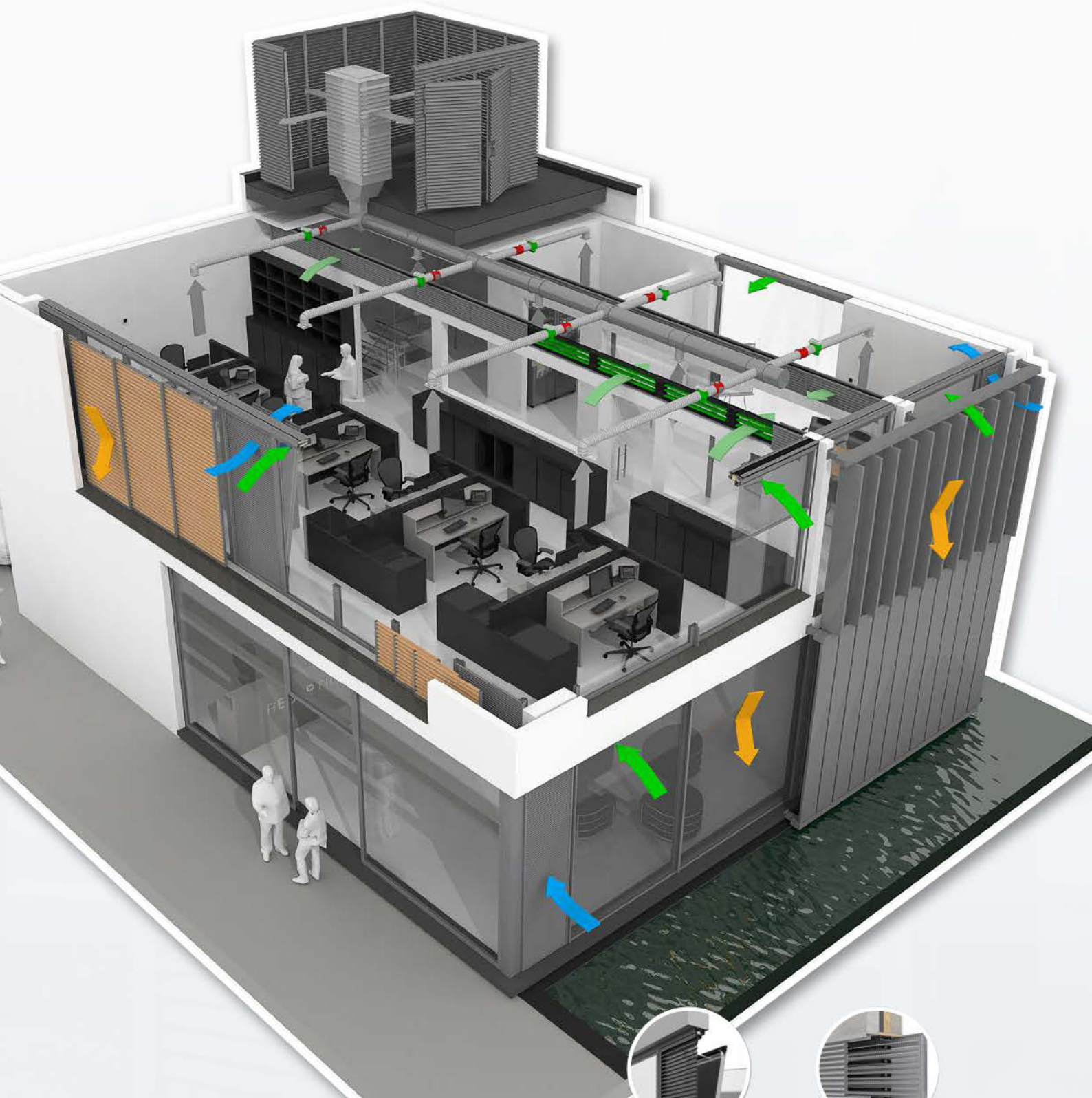


Luchtdicht bouwen en een goede isolatie leveren niet enkel een kleinere warmtevraag op, maar zorgen ook voor een grotere vraag naar **afkoeling van een gebouw**. Zeker tijdens de warmere (zomer)maanden kan de binnentemperatuur aardig oplopen. **Zomercomfort** wordt dan ook steeds meer in de ontwerpeisen van een gebouw opgenomen.

Door gebruik te maken van **grote debieten** buitenlucht (intensieve ventilatie) kan een gebouw immers perfect afgekoeld worden via ventilatieve koeling (free cooling). Dus **zonder airco** of andere kunstmatige ingrepen, mits enkele richtlijnen in acht genomen worden:

- A** Pas ventilatieve koeling steeds toe in combinatie met **goede buitenzonwering**.
- B** Hou bij het ontwerp van het gebouw rekening met **voldoende thermische massa** in het gebouw om de buitenlucht in op te slaan.
- C** Neem het **juiste drukverschil** voor het dimensioneren van de toevoerroosters.





DUCO'S OPLOSSINGEN

DUCO's uitgebreide gamma (gestuurde) muur- en raamroosters, lamellenwanden en buitenzonwering zijn uitstekende hulpmiddelen binnen de hele strategie van ventilatieve koeling. Contacteer uw DUCO adviseur voor meer informatie. We helpen je graag met advies op maat!

DucoGrille **NightVent**

DucoGrille **Close 105**

IMPACT- EN DOORVALBEVEILIGING

Er wordt meer en meer verwacht dat gevelementen voldoen aan eisen omtrent 'impactbeveiliging' en 'doorvalbeveiliging':



Impactbeveiliging

Het weerstandsvermogen van een materiaal waarop gedurende een korte tijd een intense kracht of schok op uitgeoefend wordt.



Doorvalbeveiliging

De belasting die wordt toegepast om penetratie te weerstaan en die voorkomt dat mensen door deze barrière vallen.

Opgelet: vaak is een specifieke montagewijze van toepassing of is de test enkel geldig bij specifieke uitvoeringen (bv. een bepaalde stap, een bepaald maximale overspanning ...).

Raadpleeg DUCO voor meer info. De volledige testverslagen kunnen opgevraagd worden bij DUCO.

Overzicht resultaten

DUCO producten halen zeer goeie resultaten qua impact- en doorvalbeveiliging:

	Impactbeveiliging		Doorvalbeveiliging			
	EN 13049	NF P08-302	B03-004	NEN EN1991-1-1	NF P01-013	BS6180
Maximale klasse	Klasse 5	H2	Klasse C5	Klasse C5	C1-C5/D	XI

DUCOGRILLE SOLID

DucoGrille Solid G 30Z	-	-	-	-	-	X
DucoGrille Solid G 30Z Large	-	-	-	-	-	XI
DucoGrille Solid F 30Z/24	-	-	-	-	-	XI
DucoGrille Solid F 30Z/28	-	-	-	-	-	XI
DucoGrille Solid F 30Z/32	-	-	-	-	-	XI
DucoGrille Solid M 30Z	-	-	-	-	-	XI
DucoGrille Solid++ G 30Z	Klasse 5	H2/C2	C4	A/B/F/G	A/B*	XI
DucoGrille Solid++ M 30Z	-	-	-	-	-	XI
DucoGrille Solid G 30Z Barrier Load	Klasse 5	H2/C2	C4	A/B/F/G	A/B*	XI

DUCO BARRIER LOAD LOUVRE

Duco Barrier Load Louvre	Klasse 5	Helling lamel 3°: Q4 Helling lamel 45° en lamel 55°: H2	A/B/C4/D	A/B/C4/D	-	XI
---------------------------------	----------	---------------------------------------------------------------------	----------	----------	---	----

DUCOGRILLE ACOUSTIC

Duco Acoustic Panel 150	Klasse 5	Q4	C5b	C5	C1-C5/D	XI
Duco Acoustic Panel 300	Klasse 5	Q4	C5b	C5	C1-C5/D	XI

* Breedte < 600 mm



DucoGrille **Classic** 20Z



DucoGrille **Solid** 30Z

DucoGrille **Classic** 50Z

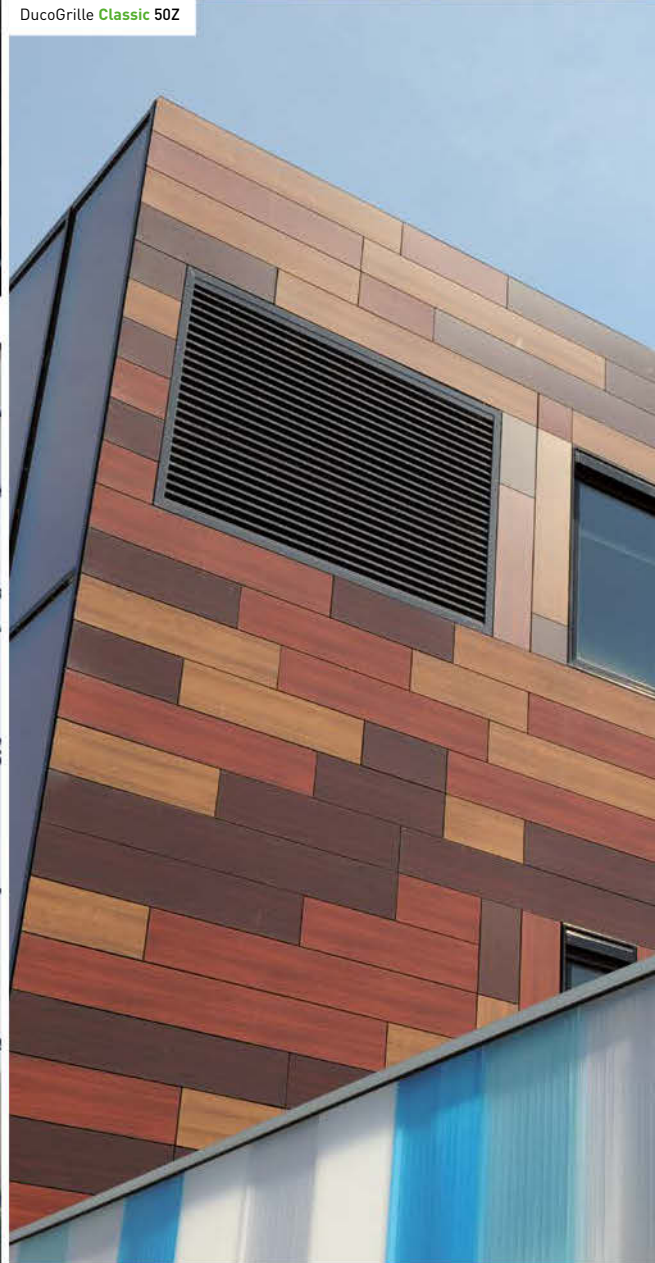


DucoGrille **NightVent**



DucoGrille **NightVent**

DucoGrille **Classic** 20Z



DucoGrille **Classic** 20Z





DucoGrille **Solid 30Z**



DucoGrille **Classic 20Z**



DucoGrille **Solid MR 30Z**



DucoGrille **Solid++ 30Z**



DucoGrille **Solid 30Z**



DucoGrille **NightVent**



DucoGrille **NightVent**



SERVICE PLEASE!

Voor een optimale ondersteuning van uw project vindt u professionele **doorsnedetekeningen**, **technische fiches**, **bestekteksten** en **montage-instructies** op onze website www.duco.eu.
Ontdek wat DUCO nog voor u kan betekenen.



Luchtdoorlaat berekenen → ventilatieberekening.duco.eu

Bereken de benodigde luchtdebieten, oppervlakte of drukverschillen voor elk type rooster met deze handige online tool.



BIM-bibliotheek → www.duco.eu/bim

Alle producten in deze bibliotheek zijn vrij beschikbaar in Autodesk Revit.

Bestekteksten → Van alle producten vindt u bestekteksten op onze website www.duco.eu.


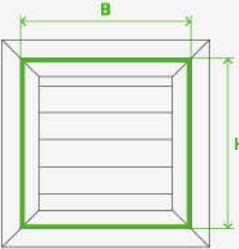

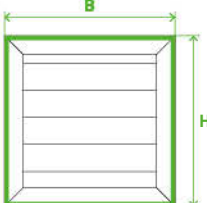

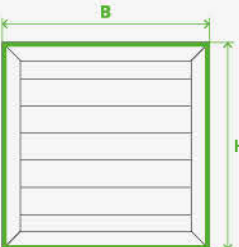

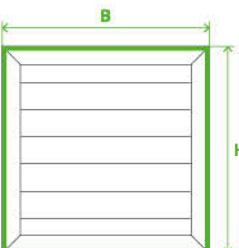




ADVIES OP MAAT

DUCO biedt expertise & dienstverlening op maat van de voorschrijvers, en beschikt over een specifieke cel om architecten, studie- en adviesbureaus te adviseren en te ondersteunen. DUCO werkt samen met gereputeerde instellingen zoals het WTCB, het Von Karman Instituut, ... De kennis en de jarenlange ervaring van DUCO maakt het mogelijk om in elk van uw projecten een passende oplossing te bieden.

Vragen? Neem contact op via info@duco.eu
of op +32 58 33 00 66 voor advies op maat!

AFMETINGEN EN BESTELINFO

Roostertype	Roostermaat = BESTELMAAT	Bevestiging
 <p>G Inbouw muurroosters met flens</p>	 <p>Afmeting van rooster zonder flens (inbouwafmeting) = (Breedte – 10 mm) × (Hoogte – 10 mm) van de muuropening</p>	<p>Bevestigingsdoken standaard meegeleverd. Speling van 5 mm (rondom) voorzien tussen opening in muur en kader voor bevestiging.</p>
 <p>N Inbouw muurrooster zonder flens</p>	 <p>Afmeting van rooster (inbouwafmeting) = (Breedte – 10 mm) × (Hoogte – 10 mm) van de muuropening</p>	
 <p>M Opbouw muurroosters</p>	 <p>Totale Breedte × totale Hoogte van het rooster (overmeten afmeting)</p> <p>(MR: diameter van het rooster)</p>	<p>Schroeven en pluggen standaard meegeleverd</p>
 <p>F Raamroosters + DucoGrille NightVent</p>	 <p>Totale Breedte × totale Hoogte van het rooster (overmeten afmeting)</p>	<p>Inbouw in het raamprofiel</p>
 <p>DucoGrille Close 105</p>	<p>Totale Breedte x totale Hoogte van het rooster (overmeten afmeting)</p>	<p>Door klant te voorzien</p>
 <p>DucoGrille Transfer</p>	<p>Afmeting van rooster zonder flens (inbouwafmeting) = (Breedte – 10 mm) × (Hoogte – 10 mm) van de muur- / deuropening</p>	<p>Door klant te voorzien</p>

TECHNISCHE WAARDENTABEL

DUCOGRILLE SOLID

**Solid
30Z (Barrier Load)**

zie p. 8 & p. 12

**Solid++
30Z**

zie p. 10

**Solid
ISO
30Z**

zie p. 11

**Classic
20Z**

zie p. 14

**Classic
20V**

zie p. 15

→ Ventilatiewaarden

Eigenschap	Een- heid	P1		P2		NP	P1		P1	P2	Classic 20Z		Classic 20V	
		STND	+OPT	STND	+OPT	STND	STND	+OPT	STND	STND	STND	+OPT	STND	+OPT
Visuele vrije doorlaat	%	60	60	86	86	0	60	60	60	86	63	63	95	95
Fysische vrije doorlaat	%	34	34	48	48	0	34	34	34	48	41	41	34	34
K-factor aanzuig (lager is beter)		16,94	21,43	15,02	18,58	n.v.t.	16,94	21,43	16,94	15,02	24,27	24,27	41,62	45,04
K-factor uitblaas (lager is beter)		18,26	17,08	15,62	14,13	n.v.t.	18,26	17,08	18,26	15,62	33,03	33,03	41,62	45,04
Ce (hoger is beter)		0,243	0,216	0,258	0,232	n.v.t.	0,243	0,216	0,243	0,258	0,203	0,203	0,155	0,149
Cd (hoger is beter)		0,234	0,242	0,253	0,266	n.v.t.	0,234	0,242	0,234	0,253	0,174	0,174	0,155	0,149

→ Waterwering (met insectenwering)

Eigenschap	Een- heid	P1		P2		NP	P1		P1	P2	Classic 20Z		Classic 20V	
		STND	+OPT	STND	+OPT	STND	STND	+OPT	STND	STND	STND	+OPT	STND	+OPT
Waterwerendheid bij v = 0 m/s	klasse	B	B	C	B	n.v.t.	B	B	B	C	C	B	A	A
Waterwerendheid bij v = 0,5 m/s	klasse	C	B	C	B	n.v.t.	C	B	C	C	C	B	B	A
Waterwerendheid bij v = 1,0 m/s	klasse	C	C	C	B	n.v.t.	C	C	C	C	C	C	C	B
Waterwerendheid bij v = 1,5 m/s	klasse	D	C	D	B	n.v.t.	D	C	D	D	D	D	D	B
Waterwerendheid bij v = 2,0 m/s	klasse	D	D	D	C	n.v.t.	D	D	D	D	D	D	D	C
Waterwerendheid bij v = 2,5 m/s	klasse	D	D	D	D	n.v.t.	D	D	D	D	D	D	D	D

→ Akoestische waarden

Oplossing		P1	P2	NP	P1	P1	P2	Classic 20Z		Classic 20V	
Rw	dB	n.v.t.	n.v.t.	n.v.t.	n.v.t.	n.v.t.	n.v.t.	n.v.t.	n.v.t.	n.v.t.	n.v.t.
C		n.v.t.	n.v.t.	n.v.t.	n.v.t.	n.v.t.	n.v.t.	n.v.t.	n.v.t.	n.v.t.	n.v.t.
C _{tr}		n.v.t.	n.v.t.	n.v.t.	n.v.t.	n.v.t.	n.v.t.	n.v.t.	n.v.t.	n.v.t.	n.v.t.
Octaafbandwaarden	bij 125 Hz	dB	n.v.t.	n.v.t.	n.v.t.	n.v.t.	n.v.t.	n.v.t.	n.v.t.	n.v.t.	n.v.t.
	bij 250 Hz	dB	n.v.t.	n.v.t.	n.v.t.	n.v.t.	n.v.t.	n.v.t.	n.v.t.	n.v.t.	n.v.t.
	bij 500 Hz	dB	n.v.t.	n.v.t.	n.v.t.	n.v.t.	n.v.t.	n.v.t.	n.v.t.	n.v.t.	n.v.t.
	bij 1000 Hz	dB	n.v.t.	n.v.t.	n.v.t.	n.v.t.	n.v.t.	n.v.t.	n.v.t.	n.v.t.	n.v.t.
	bij 2000 Hz	dB	n.v.t.	n.v.t.	n.v.t.	n.v.t.	n.v.t.	n.v.t.	n.v.t.	n.v.t.	n.v.t.
bij 4000 Hz	dB	n.v.t.	n.v.t.	n.v.t.	n.v.t.	n.v.t.	n.v.t.	n.v.t.	n.v.t.	n.v.t.	n.v.t.

→ Kadertypes en afmetingen

Eigenschap		Een- heid	P1	P2	NP	P1	P1	P2	Classic 20Z		Classic 20V	
Stap van de lamel		mm	37,5			37,5	37,5		35	20		
G	Inbouw muurrooster met flens	Inbouwdiepte	G: 34 / G Large: 32 / Barrier Load: 38			38,4	*		30	30		
		Aanslag van het kader	G: 18 / G Large: 40 / Barrier Load: 15			15	*		19	19		
N	Inbouw muurrooster zonder flens	Inbouwdiepte	*			*	*		*	*		
		Aanslag van het kader	*			*	*		*	*		
F	Raamrooster	Flensbreedte	24/28/32			*	24/28/32/36/40/44/48		24	24		
		Kaderdiepte	38 (F30Z/24) 42 (F30Z/28 en F30Z/32)				88		35	35		
M	Opbouw muurrooster	Inbouwdiepte	Rechthoekig (M): 43 Rond (MR): 35 *geen +OPT uitvoering mogelijk bij M-rooster			42 *geen +OPT uitvoering mogelijk bij M-rooster	*		*	*		
Minimale / maximale roosterafmetingen (Breedte x Hoogte)		mm	Rechthoekig (G, F, M): min. B 200 x H 200 Rond (MR): min. Ø 300 - max. Ø 1500			min. B 200 x H 200	min. 300 x 300 mm max. 2500 mm hoog/breed indien andere afmeting < 1250 mm		min. B 200 x H 200	min. B 200 x H 200		

DUCOGRILLE CLASSIC

Classic 50Z zie p. 16	Classic 50/75Z zie p. 17	Classic 45HP zie p. 18	Classic 50HP zie p. 19	Classic 60HP zie p. 20	Classic 60HP Verticaal zie p. 21	Classic 130HP zie p. 22	Classic 130HP Basic zie p. 23	Classic 70V zie p. 24	Classic 70V Verticaal zie p. 25
-----------------------------------------	--------------------------------------------	------------------------------------------	------------------------------------------	------------------------------------------	--------------------------------------------------------	-------------------------------------------	-----------------------------------------------------	-----------------------------------------	-------------------------------------------------------

STND	+OPT	STND	+OPT	STND	+OPT	STND	+OPT	STND	+OPT	STND	+OPT	STND	STND	STND	+OPT	STND	+OPT
75	75	80	80	70	70	88	88	60	60	60	n.v.t.	88	88	65	65	65	65
47	47	49	49	60	60	68	68	50	50	50	n.v.t.	70	70	36	36	36	36
18,58	23,34	17,51	20,85	8,60	11,49	6,28	8,07	25,00	25,77	26,85	n.v.t.	9,02	9,70	73,05	81,16	73,05	81,16
14,46	14,13	12,94	12,06	7,51	7,34	6,51	5,81	15,75	15,62	16,94	n.v.t.	12,40	13,13	84,17	94,26	84,17	94,26
0,232	0,207	0,239	0,219	0,341	0,295	0,399	0,352	0,200	0,197	0,193	n.v.t.	0,333	0,321	0,117	0,111	0,117	0,111
0,263	0,266	0,278	0,288	0,365	0,369	0,392	0,415	0,252	0,253	0,243	n.v.t.	0,284	0,276	0,109	0,103	0,109	0,103

STND	+OPT	STND	+OPT	STND	+OPT	STND	+OPT	STND	+OPT	STND	+OPT	STND	STND	STND	+OPT	STND	+OPT
C	A	C	A	C	B	C	B	A	A	A	n.v.t.	A	A	B	A	A	A
C	B	C	B	C	B	C	B	A	A	A	n.v.t.	A	A	B	B	A	A
C	B	C	B	D	C	C	B	A	A	A	n.v.t.	A	A	B	B	A	A
D	C	D	C	D	C	D	C	A	A	A	n.v.t.	A	B	C	C	C	A
D	C	D	C	D	C	D	C	A	A	A	n.v.t.	A	B	D	D	C	A
D	D	D	D	D	C	D	C	C	A	A	n.v.t.	A	C	D	D	D	C

n.v.t.	n.v.t.	n.v.t.	n.v.t.	n.v.t.	n.v.t.	n.v.t.	n.v.t.	n.v.t.	n.v.t.	n.v.t.	n.v.t.	n.v.t.	n.v.t.	n.v.t.	n.v.t.	n.v.t.	n.v.t.
n.v.t.	n.v.t.	n.v.t.	n.v.t.	n.v.t.	n.v.t.	n.v.t.	n.v.t.	n.v.t.	n.v.t.	n.v.t.	n.v.t.	n.v.t.	n.v.t.	n.v.t.	n.v.t.	n.v.t.	n.v.t.
n.v.t.	n.v.t.	n.v.t.	n.v.t.	n.v.t.	n.v.t.	n.v.t.	n.v.t.	n.v.t.	n.v.t.	n.v.t.	n.v.t.	n.v.t.	n.v.t.	n.v.t.	n.v.t.	n.v.t.	n.v.t.
n.v.t.	n.v.t.	n.v.t.	n.v.t.	n.v.t.	n.v.t.	n.v.t.	n.v.t.	n.v.t.	n.v.t.	n.v.t.	n.v.t.	n.v.t.	n.v.t.	n.v.t.	n.v.t.	n.v.t.	n.v.t.
n.v.t.	n.v.t.	n.v.t.	n.v.t.	n.v.t.	n.v.t.	n.v.t.	n.v.t.	n.v.t.	n.v.t.	n.v.t.	n.v.t.	n.v.t.	n.v.t.	n.v.t.	n.v.t.	n.v.t.	n.v.t.
n.v.t.	n.v.t.	n.v.t.	n.v.t.	n.v.t.	n.v.t.	n.v.t.	n.v.t.	n.v.t.	n.v.t.	n.v.t.	n.v.t.	n.v.t.	n.v.t.	n.v.t.	n.v.t.	n.v.t.	n.v.t.
n.v.t.	n.v.t.	n.v.t.	n.v.t.	n.v.t.	n.v.t.	n.v.t.	n.v.t.	n.v.t.	n.v.t.	n.v.t.	n.v.t.	n.v.t.	n.v.t.	n.v.t.	n.v.t.	n.v.t.	n.v.t.
n.v.t.	n.v.t.	n.v.t.	n.v.t.	n.v.t.	n.v.t.	n.v.t.	n.v.t.	n.v.t.	n.v.t.	n.v.t.	n.v.t.	n.v.t.	n.v.t.	n.v.t.	n.v.t.	n.v.t.	n.v.t.

65	75	50	50	25	25	50	50	65	65
62	62	62	62	76,5	76,5	158	158	82	82
48	48	48	48	33	33	48	48	48	48
65	65	65	65	76,5	76,5	158	158		
0	0	0	0	0	0	0	0	✗	✗
28	28	28	28	28 - 32	28 - 32			✗	✗
77	77	77	77	76,5	76,5	✗	✗	✗	✗
✗	✗	✗	✗	✗	✗	✗	✗	✗	✗

Type G & N: min. B 300 x H 300	Type G & N: min. B 300 x H 300	min. B 250 x H 250	min. B 250 x H 250	Type G & N: min. B 200 x H 200	Type G & N: min. B 200 x H 200	min. B 250 x H 250	min. B 250 x H 250	min. B 300 x H 300	min. B 300 x H 300
Type F: min. B 300 x H 350	Type F: min. B 300 x H 350			Type F: min. B 300 x H 300	Type F: min. B 300 x H 300				

TECHNISCHE WAARDENTABEL

DUCOGRILLE ACOUSTIC

Acoustic
75Z

zie p. 28

Acoustic
75L

zie p. 28

Acoustic
150

zie p. 29

Acoustic
Panel

zie p. 30

→ Ventilatiewaarden

Eigenschap	Eenheid	75Z		75L		150		300	
		STND	+OPT	STND	+OPT	STND	+OPT	STND	+OPT
Visuele vrije doorlaat	%	76	76	95	95	74	71	71	71
Fysische vrije doorlaat	%	28	28	28	28	35	31	31	31
K-factor aanzuig (lager is beter)		16,94	26,03	16,52	22,89	11,49	15,87	17,95	26,57
K-factor uitblaas (lager is beter)		21,84	30,19	12,14	15,50	11,41	16,26	16,26	27,41
Ce (hoger is beter)		0,243	0,196	0,246	0,209	0,295	0,251	0,236	0,194
Cd (hoger is beter)		0,214	0,182	0,287	0,254	0,296	0,248	0,248	0,191

→ Waterwering (met insectenwering)

Eigenschap	Eenheid	75Z		75L		150		300	
		STND	+OPT	STND	+OPT	STND	+OPT	STND	+OPT
Waterwerendheid bij v = 0 m/s	klasse	B	B	B	B	B	C	B	C
Waterwerendheid bij v = 0,5 m/s	klasse	B	B	C	B	C	D	C	D
Waterwerendheid bij v = 1,0 m/s	klasse	C	C	C	C	C	D	D	D
Waterwerendheid bij v = 1,5 m/s	klasse	D	C	D	D	C	D	D	D
Waterwerendheid bij v = 2,0 m/s	klasse	D	D	D	D	D	D	D	D
Waterwerendheid bij v = 2,5 m/s	klasse	D	D	D	D	D	D	D	D

→ Akoestische waarden

Oplossing		75Z		75L		150		300	
Rw	dB	6		6		11		11	17
C		0		0		-1		-1	-1
C _{tr}		-1		-2		-2		-2	-4
Octaafbandwaarden	bij 125 Hz	2,7		2,6		4,8		5,3	6,3
	bij 250 Hz	3,5		3		4		6	5,9
	bij 500 Hz	2,1		1,9		7,4		6,2	11,6
	bij 1000 Hz	4,8		4,4		11,4		11,3	20,1
	bij 2000 Hz	10,1		9,7		12,4		13,3	22,7
	bij 4000 Hz	12,4		11,5		13		11,3	21,5

→ Kadertypes en afmetingen

Eigenschap		Eenheid	75Z	75L	150	150	300
Stap van de lamel		mm	60	60	150	130	130
G Inbouw muurrooster met flens	Inbouwdiepte	mm	82	82	158	158	303
	Aanslag van het kader	mm	48	48	48	37	37
N Inbouw muurrooster zonder flens	Inbouwdiepte	mm	×	×	158	×	×
	Aanslag van het kader	mm			0		
F Raamrooster	Flensbreedte	mm	×	×	×	×	×
	Kaderdiepte	mm					
M Opbouw muurrooster	Inbouwdiepte	mm	×	×	×	×	×
Minimale / maximale roosterafmetingen (Breedte x Hoogte)		mm	min. B 250 x H 250	min. B 250 x H 250	min. B 250 x H 250	min. B 250 x H 280	min. B 250 x H 280

DUCOGRILLE TRANSFER		DUCOGRILLE CLOSE			DUCOGRILLE NIGHTVENT
Transfer	Transfer Acoustic	Close 105	Close 35Z	Close M 100	NightVent
zie p. 32	zie p. 33	zie p. 34	zie p. 36	zie p. 37	zie p. 38
STND	STND	STND	STND	STND	STND
95	27	74*	51	28	60
34	18	74*	39	28	34
41,62	145,16	2,57*	30,19	89,00	24,51
41,62	148,72	2,57*	23,56	89,00	24,51
0,155	0,083	0,624*	0,182	0,106	0,202
0,155	0,082	0,624*	0,206	0,106	0,202
		* gemeten zonder binnen- en buitenrooster			
STND	STND	STND	STND	STND	STND
A	A	n.v.t.	B	n.v.t.	A
B	A	n.v.t.	B	n.v.t.	B
C	C	n.v.t.	C	n.v.t.	C
D	D	n.v.t.	D	n.v.t.	D
D	D	n.v.t.	D	n.v.t.	D
D	D	n.v.t.	D	n.v.t.	D
					Gesloten
n.v.t.	zie p. 33	21	n.v.t.	n.v.t.	33
n.v.t.		-2	n.v.t.	n.v.t.	-1
n.v.t.		-2	n.v.t.	n.v.t.	-4
n.v.t.		13,7	n.v.t.	n.v.t.	21,5
n.v.t.		14,6	n.v.t.	n.v.t.	21,3
n.v.t.		16,5	n.v.t.	n.v.t.	28,2
n.v.t.		20,9	n.v.t.	n.v.t.	37,1
n.v.t.		23,2	n.v.t.	n.v.t.	45,2
n.v.t.		29,8	n.v.t.	n.v.t.	53,7
20	35	91	50	n.v.t.	37,5
28 - 84	28 - 84	zie p. 34	45	✗	✗
21	21		20		
✗	✗		45	✗	✗
✗	✗		0		
✗	✗		24/28	✗	24/28/32/36/40/44/48
✗	✗		45		115
✗	✗		✗	13	✗
Zonder tegenkader: min. B 190 x H 90 mm Met tegenkader: min. B 200 x H 100 mm	Zonder tegenkader: min. B 245 x H 115 mm Met tegenkader: min. B 255 x H 125 mm	zie tekening op p. 35	zie tabel op p. 36	vaste hoogte 200 of 300 max. 1000 mm breedte	zie tabellen op p. 40



VOOR ÉLK
PROJECT EEN
OPLOSSING

DUCO