

Asennus-, hoito-, huolto- ja käyttöohjeet



novart



Olemme toimineet tähän asti neljällä upealla brändillä, Keittiömaailma, A la Carte, Petra ja Novart. Vuonna 2023 nämä neljä yhdistyivät uudistuneeksi Novart-brändiksi, Suomen rakastetuimmaksi keittiöbrändiksi.

Vahva asemamme designin ja vastuullisuuden edelläkävijänä, laaja mallistomme sekä tutut ammattilaisemme säilyvät – jatkossa Novart-brändin alla.

Novartilla on pitkät perinteet Suomen keittiömarkkinalla, keittiökalustevalmistus alkoi jo 1945 Nastolan tehtaamme tontilla. Puusepänanalan ammattilaisemme valmistavat Nastolan tehtaallamme Lahdessa Novart-keittiöitä, rakennusliikkeitä palvelevat Novart-asiantuntijamme ja kuluttajia Novart-suunnittelijamme Novart-myymöälöissä. Asiakkaille ja kumppaneille uudistus selkiyttää asioimista kanssamme, kun sama brändi kohdataan kaikissa asiakaspolun vaiheissa.



Novart-kalusteet valmistava Nobia Finland Oy noudattaa ISO 14001 ympäristösertifikaattia. Tuotteemme on valmistettu järjestelmän edellyttämällä tavalla ympäristöasiat huomioiden. Lisää tietoa löydät internet sivuiltamme novart.fi. Otamme ympäristöasiat huomioon myös kalusteiden pakkaamisessa.

Kalusteiden laatu

Kalusteiden valmistusprosesseissa hyödynnetään uusinta alan teknologiaa. Kalusteemme on valmistettu korkealaatuisista raaka-aineista ja ne täyttävät niille asetetut laatuvaatimukset. Laadun arvioinnissa ja laatuvaatimuksissa noudatamme Rakennusteollisuus RT ry:n ohjetta koskien kiintokalusteita.

Valmistajan toimittaman materiaalin jätelajittelu ja kierrätys

Kalusteet ja toimivat laitteet tulee pyrkiä ensisijaisesti käyttämään uudelleen muissa kohteissa. Jos uudelleenkäyttö ei ole mahdollista, materiaalit täytyy lajitella ja kierrättää yleisen jätelain sekä kunnallisten jätehuoltomääräysten mukaisesti.

Pahvi ja kartonkijäte

Esim. laatikot, aaltopahvi ja kuitumateriaalista valmistetut kulmasuojat. Tarroja, teippejä ja hakasia ei tarvitse irrottaa.

Muovipakkaukset

Kaikki puhtaat ja kuivat muovipakkaukset, kuten kalvomuovit ja pussit, muoviset sidontanauhat ja styroksi. Erottele erilaiset muovipakkaukset toisistaan, jos mahdollista.

Puujäte

Käsittelemätön puu, kuten kuormalavat ja kalustelevyt. Puujätteestä ei tarvitse poistaa pieniä metallisia osia kuten nautoja tai saranoita.

Metallijäte

Esim. metallinen pakkausvanne, pellit, ilmastointiputket ja kuivuneet, tyhjät maalipurkit.

Sähkö- ja elektroniikkaromu (SER)

Kodinkoneet, kuten esim. liedet, pesukoneet, kylmäkalusteet, ja LED-valaisimet. Lajittele koneiden ja laitteiden pakkaukset erikseen niiden pakkausmateriaalin mukaan.

Sekajäte

Esimerkiksi siivousjäte, likaantuneet vaatteet, peilit ja posliini- tai valumarmorialtaat.

Vaarallinen jäte

Esimerkiksi loisteputket, liimat, maalit, lakat, akut ja paristot. Pidä vaaralliset jätteet erillään.

Lähdeluettelo:

Rakennustöiden laatu 2014 Ratu, Rakennusteollisuus RT ry

Korjaustöiden laatu 2011 Ratu, Rakennusteollisuus RT ry

SisäRYL2013, Rakennustöiden yleiset laatuvaatimukset 2013, Talonrakennuksen sisätyöt

Ohje kiintokalusteiden ja kalusteasennuksen laatuvaatimuksista sekä laadun arvioinnista 2009,

Rakennusteollisuus RT ry

Sisällysluettelo

Ennen asennusta

Ennen toimitusta huomioitavaa	6
Tavaran vastaanotto ja varastointi	8
Asennuspaikan siisteys ja suojaus.....	8
Toimituksen tarkastaminen	9
Työturvallisuuslain mukaiset asentajan suojavarusteet rakennustyömaalla.....	10
Oikeat työvälineet ja asennustarvikkeet.....	11
Kalusteiden mitoitus ja kiinnityskorkeudet	12
Seinien ja lattian suoruus, vaakakoolaus.....	14
Seinien rakenne	15

Keittiön asennus

Ulkoseinäasennus, ilmankierto seinäkaapin ja pöytäkaapin takana.....	16
Ulkoseinäasennus, ilmankierto komeroiden takana	17
Kalusteiden kiinnitys hirsiseinään.....	18
Seinien rakenne	19
Pöytäkaappien ja komeroiden asennus	20
Sokkelijalan kiinnitys ja säätö	21
Kuvasarja pöytäkaappien asennuksesta	22
Sokkelilaatikon asennus.....	24
TE-kulmatäyte	25
L-mallin kulmakaapin asennuksessa huomioitavaa.....	26
Loppusäädöt.....	27
Nurkkaratkaisut konsoliliistan kanssa	28
Kulmakaapin täytteen asennus	30
Sokkelilevyn kiinnitys	31
Kalustejaljojen asennus.....	32
Saarekkeen asennus	33
Seinäkaappien asennus.....	34
Kuvasarja seinäkaappien asennuksesta.....	35
Astiankuivauskaapin lautasritilän ja rst-tippuveysisuojan asennus	36
Mikrokaapin vaihtoehtoiset asennustavat.....	37
UPK6U uunikaapin pohjan vaihtoehtoinen asennustapa	37
Lippaliesituulettimen asennus	38
Komerot / Ylä- ja sivutäytteet.....	39
Varusteltavat komerot.....	40
Kodinkoneiden asennuksessa huomioitavaa	41
Pantry -komero	46
Pocketti -komero	47
Osina toimitettujen 800 mm ja leveämpien komeroiden kasaaminen	48
Osina toimitettujen UPK ja UPM -pöytäkaappien kasaaminen	50
Osina toimitettujen 300 - 600 mm leveiden komeroiden kasaaminen.....	51
Jaettujen ovien ja etusarjojen yhdistäminen	52
Saranat ja saranavaimentimet	53
Pomppusalvan asennus	54
Vedinporauksessa huomioitavaa.....	56
Viimeistelylevyt.....	58
Pilasterit	59
Valo- ja koristelistojen kiinnitys	60
Laminaattitasot, kulmaliitoskoneistus	62
Laminaattitasot, kulmaliitoskoneistuksen tiivistäminen	63

Laminaattitasot, altaan aukon teko ja kiinnitys.....	64
Laminaattitasot, liesitason ja altaan aukon teko ja kiinnitys.....	65
Laminaatti- ja massiivipuutasojen kiinnitys.....	66
Massiivilaminaattitason asennus.....	67
Läpivientisetti, pohjamatto ja kosteusvahti.....	68
Alumiinipintaisen välitilalevyn asennusohje.....	70
Vertikaaliprofiilin asennus.....	71
Horisontaaliprofiilin asennus.....	78
Kollaasi, metallisten jalkakehikoiden asennus.....	84
Raamilistojen asennusohje.....	86
Nordic Nature-kalusteiden asennus.....	95
Säädöt	
Oven säätö, kiinnitys ja irrotus.....	96
Kvalibox-laatikon etulevyn säätö ja laatikon asentaminen.....	97
Kvalibox-laatikon etusarjan kiinnitys ja irrotus.....	98
Kvalibox-laatikon TIP-On avausmekanismin säätö.....	99
V8-laatikon etusarjan säätö, laatikon irrotus ja paikoilleen asennus.....	100
Lisävarusteena tilatun PushOpen-mekanismin asennus V8-vakiolaatikkoon.....	101
Aventos-aukipitolaite säätö.....	104
Aventos-aukipitolaite oven irrotus.....	105
Taiteovikaapin säätö.....	106
Kylpyhuoneen asennus	
Tärkeää tietoa kylpyhuoneen kalusteista.....	108
Kylpyhuonekalusteiden asennus.....	109
Peilikaapin saranan asennus ja ovien säätö.....	116
Irtopeilien asennus.....	117
Altaiden asennus.....	118
Säilytyskalusteet asennus	
Liukuovisäilytysjärjestelmän asennus.....	122
Vaatehuoneen asennus.....	130
Valaisimet	
Valaisimet, IP-luokitus.....	134
Valaisimet, turvaväli ja muita ohjeistuksia.....	135
Valaisimet, LED valaisimet ja varusteet.....	136
Hoito- ja huolto-ohjeet	
Eryteisesti huomioitavaa.....	138
Runko-osat.....	138
Työtasot korkeapainelaminaatti.....	139
Työtasot massiivipuu.....	140
Alumiinipintainen välitilalevy.....	141
Ovet, listat ja levytuotteet.....	142
Maalatut ovet, listat ja levytuotteet.....	143
Supermattalaminaatit.....	144
Muut tuotteet.....	146
Rakennusteollisuus / Ohje kiintokalusteiden ja kalusteasennuksen laatuvaatimuksista sekä laadun arvioinnista.....	148
Oheistuotetoimittajien yhteystiedot.....	151

Ennen toimitusta huomioitavaa



Varmista, että kuorma-autolla on tilaa ajaa perille asti.



Varaa kalusteille riittävästi tilaa asennuspaikan lähelle. Tee varastointialusta. Jätä tarpeeksi tilaa asennuksen aloittamiselle.

Tutustu toimitussisältöön huolella

Tee tarkennukset (esim. toimitusosoitteen tai puhelinnumeron muutos) ja toimitusaikasiirrot myyjälle viimeistään kaupapasopimuksessa mainittuna ajankohtana.

Varmista, että kuorma-auto pääsee ajamaan perille asti. Ilmoita tilauksen yhteydessä myyjälle, mikäli toimitus ei ole mahdollista kuljettaa kuorma-autolla, vaan on tehtävä muita kuljetusjärjestelyjä.

Varmista oikea toimitusajankohta

Kuljetusliike on yhteydessä asiakkaaseen ennen toimitusta tarkemman toimitusajankohdan sopimiseksi. Huolehdi, että tiedossamme on oikea puhelinnumero. Varmista, että kalusteet voidaan toimittaa sovittuna ajankohtana. Välivarastointia tulee välttää.

Mikäli asiakas kieltäytyy vastaanottamasta tavaroita, kalusteet toimitetaan lähimpään kuljetustermiiniin. Siinä tapauksessa varastointi- ja kuljetuskuluista vastaa asiakas. Tehdas ei varastoi kalusteita eikä vastaa varastoinnin aikana mahdollisesti aiheutuneista kalustevaurioista.

Ennakkoon huomioitavia asioita

Taloyhtiöissä veden ja sähkön jakelun katkaiseminen vaatii ennakkotiedotusta. Ota ajoissa yhteys isännöitsijään. Noudata voimassa olevia rakennusmääräyksiä mm. kiinteistön rakenteiden kosteuseristyksessä. Minimoi lähiympäristölle koituvat haitat. Tee naapureita varten ilmoitus remontista esim. rappukäytävään.

Varaa tarvittaessa riittävästi kantajia

Tarkista keittiömyyjältäsi, kuuluuko toimitukseen alueellasi sisäänkanto kalusteille. Mikäli ei kuulu, kantajiksi tarvitaan vähintään kaksi henkilöä. Käsittele kalusteita huolella!

*Ohje

Liian kosteat varastointiolosuhteet aiheuttavat turpoamista, pintakäsittelyn värieroja, halkeamia sekä lakatuissa pinnoissa puuaineksen värjäytymistä.

*SisäRYL 2013 Talonrakennuksen sisätyöt



Jos toimitusta ei voida toimittaa sisään kannettuna, tulee kalusteet suojata säältä. Vältä lyhytaikaistakin säilytystä ulkona.



Varmista esteetön kulku ulkona ja sisällä. Kuljettajat käyttävät turvakenkiä; vältä vauriot suojaamalla lattiat huolella.

Estä pölyn leviäminen muihin tiloihin

Suojaa oviaukot ja lattiat huolellisesti ennen kalusteiden sisälle kantoa ja asennuksen aloittamista. Suojaus kuuluu asiakkaalle, ellei erikseen ole muuta sovittu.

Levytuotteiden ja listojen sahauksesta, työtasojen ja kaapistojen kiinnityksestä sekä vedinporauksesta syntyy pölyä ja purua, joka leviää helposti myös muihin tiloihin. Varaa sahaamiselle riittävän suuri erillinen tila, jossa on hyvä ilmanvaihto. Käytä sahauksen ja porauksen aikana pölynimuria purun ja pölyn poistoon. Suosittelemme käyttämään P2-luokan suodattimella varustettua hengityssuojainta pölyävissä työvaiheissa.

Varaa riittävä lämmin tila

Kalusteet ovat pääosin valmiiksi koottuja ja vievät paljon tilaa, joten järjestä valmiiksi riittävä ja asianmukainen säilytystila. Ilmankosteus saa olla enimmillään 60%.

Rakennusvarusteiden pitkäaikaista työmaavarastointia vältetään. Lyhytaikaisessakin varastoinnissa huolehditaan siitä, että pakkaukset pysyvät ehjinä ja varusteet suorina ja vaurioitumattomina. Varastotilan lämpötila ja kosteusolosuhteet vastaavat mahdollisimman hyvin varusteiden lopullisia käyttöolosuhteita. SisäRYL 2013 Talonrakennuksen sisätyöt

Jos asiakas ei ole vastaanottamassa kalusteita sovitusta ajankohdasta huolimatta, kalustetoimitus jätetään sovitettuun paikkaan. Asiakas vastaa suojaamisesta ja suojaamatta jättämisestä johtuvista kalustevaurioista. Tee kalusteille suora ja siisti varastointialusta. Kalusteet eivät saa olla suoraan kosketuksissa lattiaan.

Helpota asennustyötä ja säilytä oikein

Varaa kalusteille riittävästi tilaa. Kalusteet tulisi kantaa asennuspaikan lähelle niin, että asennustyölle jää tilaa ja asennus on helppo aloittaa.



Liukuovet ja isot levytuotteet säilytetään kuvan mukaan.

Huom!
Kun liukuovet puretaan pakkauksestaan, on ovia nostettava molemmista kehyksistä.

Varaa riittävä ja asianmukainen säilytystila. Ilmankosteus saa olla enimmillään 60%.

Tavaran vastaanotto ja varastointi / Asennuspaikan siisteys ja suojaus



Älä nosta komeroa sokkelijalkojen varassa pystyyn. Korkean komeron nosto vaatii kaksi henkilöä.



Kodinkonekomeroiden nostamisessa on huomioitava, että takasidelistat ovat tukirakenteita, eivät nostamista varten. Oikea tapa on nostaa komero sivuista.



Kvalibox-laatikon kiskot on suojattava muovilla tai paperilla. Kiskoja sisäin voi mennä sahanpurua ja pölyä, joka estää kiskoja liukumisen. Suojaa myös muut mekanismit, joita ei voi irrottaa asennuksen ajaksi.

Älä vedä kaappia lattialla, vaan nosta se paikoilleen

Kalusteet on suojattu pahvilla ja osa ovista kuplamuovilla. Pakkaus suojaa kalusteiden herkimpiä osia lähinnä likaantumislta ja kevyeltä hankautumiselta.

Tutustu ja säilytä tämä ohjevihko

Lue ohjeet ennen kalustetoimituksen saapumista. Asennustyö on suoritettava ohjeiden mukaan ja hoito-ohjeita on noudatettava. Säilytä tämä ohjevihko ja koneiden ja laitteiden ohjeet asunnossa. Asunnon omistajan vaihtuessa jätä tämä ohjevihko ko. asuntoon.

Suojaa työtasot pahvilla seuraavien työvaiheiden ajaksi

Huolehdi asennettavan kohteen siisteydestä ja järjestyksestä.



Pöytäkaappien oikea nostaminen tapahtuu päistä läheltä runkoa. Ei sidelistasta, eikä sinisestä pakkausvanteesta

Tarkasta toimituksen sisältö

- Varmista, että lähetyslista vastaa toimitettuja kalusteita. Merkitse rahtikirjaan, jos toimituksessa on huomautettavaa.
- Varmista, että tuotteiden pakkaukset ovat ehjät. Merkitse mahdolliset kuljetusvauriot rahtikirjaan ja kuvaa vauriot.
- Vertaa tuotetarran tietoja lähetyslistaan.
- Kuittaa lähetys vastaanotetuksi.
- Raportoi mahdolliset puutteet ja piilovauriot viikon sisällä toimituksen vastaanottamisesta.

Tuotetarran tiedot

- toimittajan nimi, mallisto ja tuotantopäivä
- tilausnumero ja rivinumero
- vastaanottajan tiedot ja ajosuunta
- tunnus huonetilasta, mihin kalusteet on tilattu
- kappalemäärä*, tuotetunnus, käsisyys ja ovimalli
- sävyrunko, huomautustekstit
- tuotteeseen tulevat ovet ja etusarjat
- tuotantotietoja

* Lähetyslistan samalla rivillä voi olla useita tuotteita ja jokaiselle tuotteelle on tulostettu oma tarra, paitsi esim. vetimistä on vain yksi tarra.

NOVART NOV
1003233 10
 KALLE KALUSTAJA
 KAAPPITIE 20
 15560 NASTOLA
 Por. Kerros Asunto Huone
A 2 120 KEIT **G**

Kpl	Tuote		128
001	UKK6H	V	969
			V
HYLLYKOMERO L600 K2112 S565			

UKK60VI 969 V

Rivi	Linja	Mal	Kol
10	N02		001

0 7 0 0
 As.Merk: KALLE KALUSTAJA
 050-123 4567

* 1 0 0 3 2 3 3 0 0 1 0 *

NOVART NOV 211222
1003233 10
 Por. Kerros Asunto Huone
A 2 120 KEIT **G**

* + UKKHV - - - *

Työturvallisuuslain mukaiset asentajan suojarusteet rakennustyömaalla

Henkilökohtaiset suojarusteet:

Suojakypäri
monipisteleuka-
hihnalla (EN397)

Hengityssuojain
(EN 149, P2)

Viiltosuojakäsineet
(EN 388, luokka 5)

Turvajalkineet
(EN ISO 20345,
S1P/S3/S5)



Kuulosuojaimet
(EN 149, käytettävä
yli 85 dB melussa)

Suojalasit
(EN 166, luokka F)

Näkyvä ja heijastava
suoja-vaatetus täys-
pitkillä housuilla
(EN ISO 20471)

Polvisuojaimet

Ammattitaitoa, huolellisuutta ja hyvät työvälineet tarvitaan erityisesti seuraavissa työvaiheissa:

- kodinkoneiden integrointi
- valo- ja koristeiltojen jiiraus (toimitus 2400 mm pitkinä)
- työtasojen lyhennys ja aukkojen teko
- levytuotteiden sahaus

Kalusteasentaja tarvitsee kunnon työkonet ja välineet



Näiden lisäksi tarvitset mm:

Käsiapuristimet, käsisahan, ruuvimeisselin, vasaran, kynän, maalarinteippiä, kiinnitystarvikkeet, silikonit ja massat.

Asennustarvikkeet toimituksen mukana

- kalusteiden yhdistämiseen puuruuvi UK 4 x 30
- kalustejalkojen kiinnitysruuvit

Seinäkiinnitystarvikkeet eivät sisälly toimitukseen.

- Katso seinäkiinnikkeet seinämateriaalin mukaan.

Erikseen tilattava asennushelapussi APU

Sisältö:

puuruuvit uppokannalla:	8 kpl 4 x 60, 120 kpl 4 x 30, 20 kpl 4 x 35
puuruuvit kupukannalla:	20 kpl 4 x 15, 45 kpl 5 x 60
lyöntitulpat:	35 kpl 6/55
putken peitelevyt:	1 kpl 48 x 140 mm, 2 kpl 14 x 40 mm
sähkörasian peitelevyt:	2 kpl 160 x 160 mm
kulmarauta:	10 kpl 501z

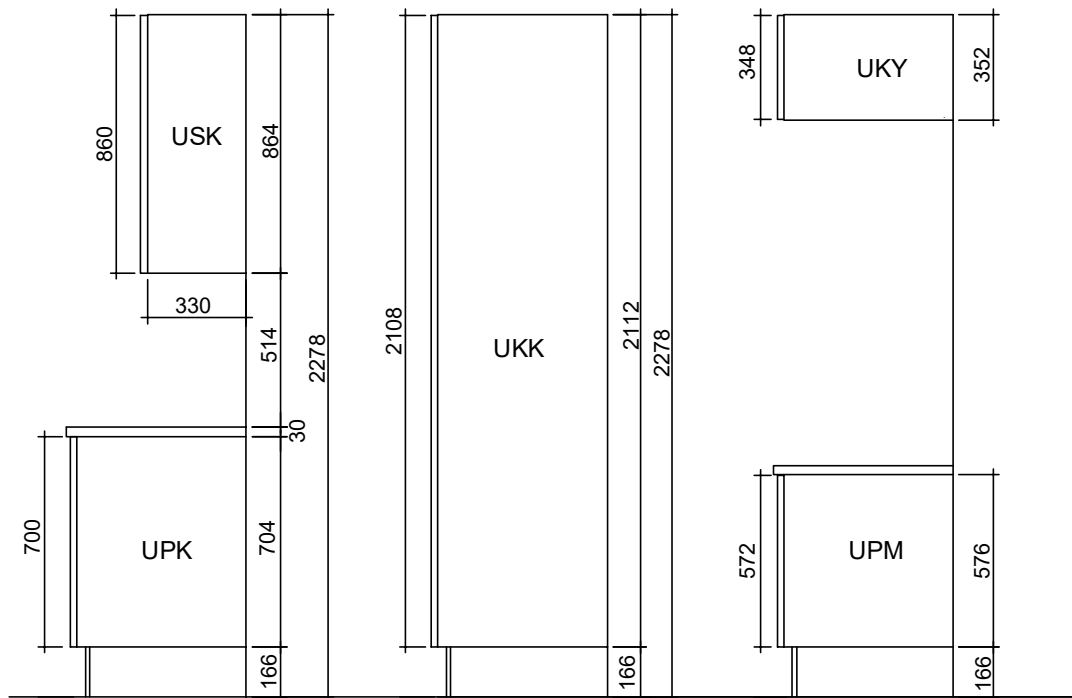


Selvitä ennen kalusteiden kiinnitystä seinien rakenne, jotta löydät kiinnityspaikat ja valitset oikeat kiinnitystarvikkeet ja ruuvit (eivät kuulu toimitukseen). Kiinnitystarvikkeet valitaan seinämateriaalin tai seinämateriaalitoimittajan ohjeen mukaan.

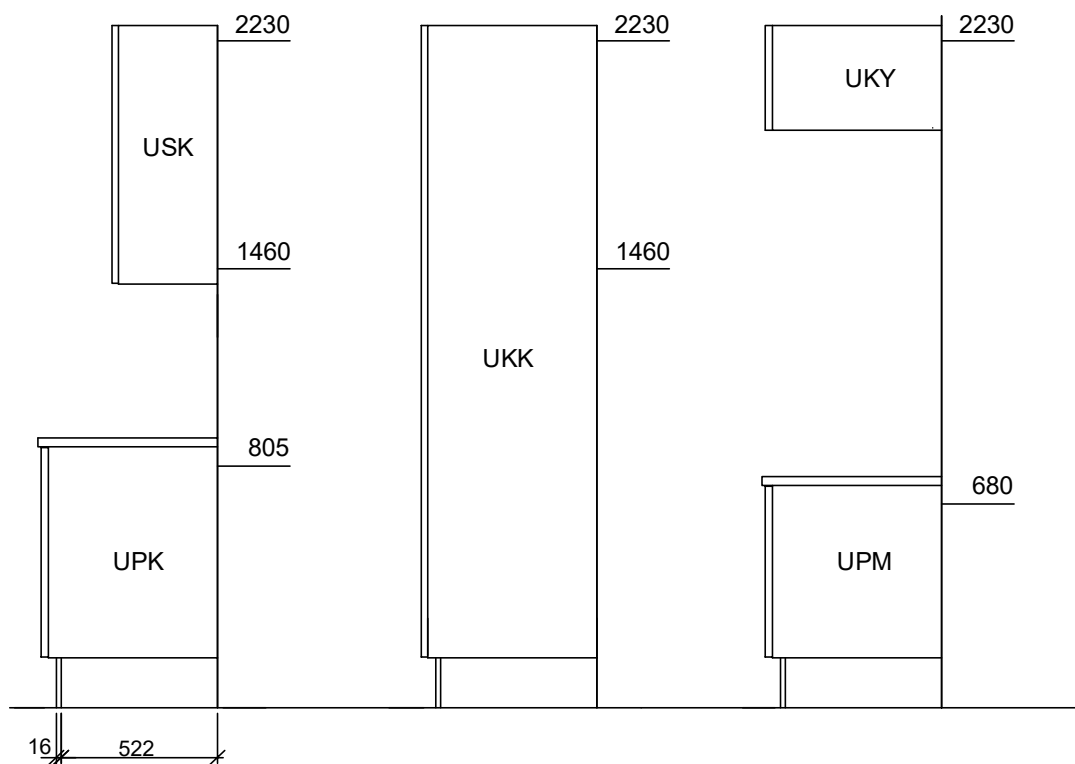
Kalusteiden mitoitus ja kiinnityskorkeudet

Ennen asennusta

Kalusteiden mitoitus

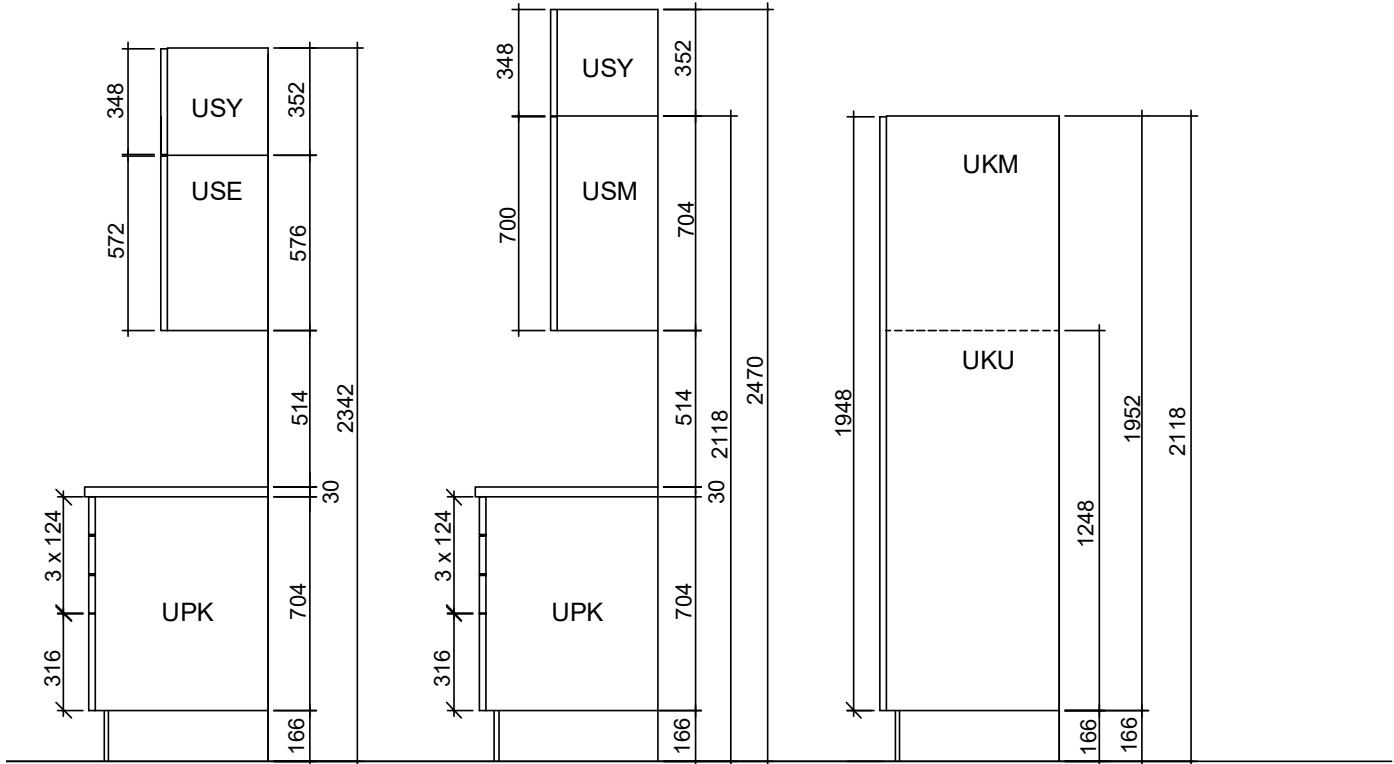


Kalusteiden kiinnityskorkeudet

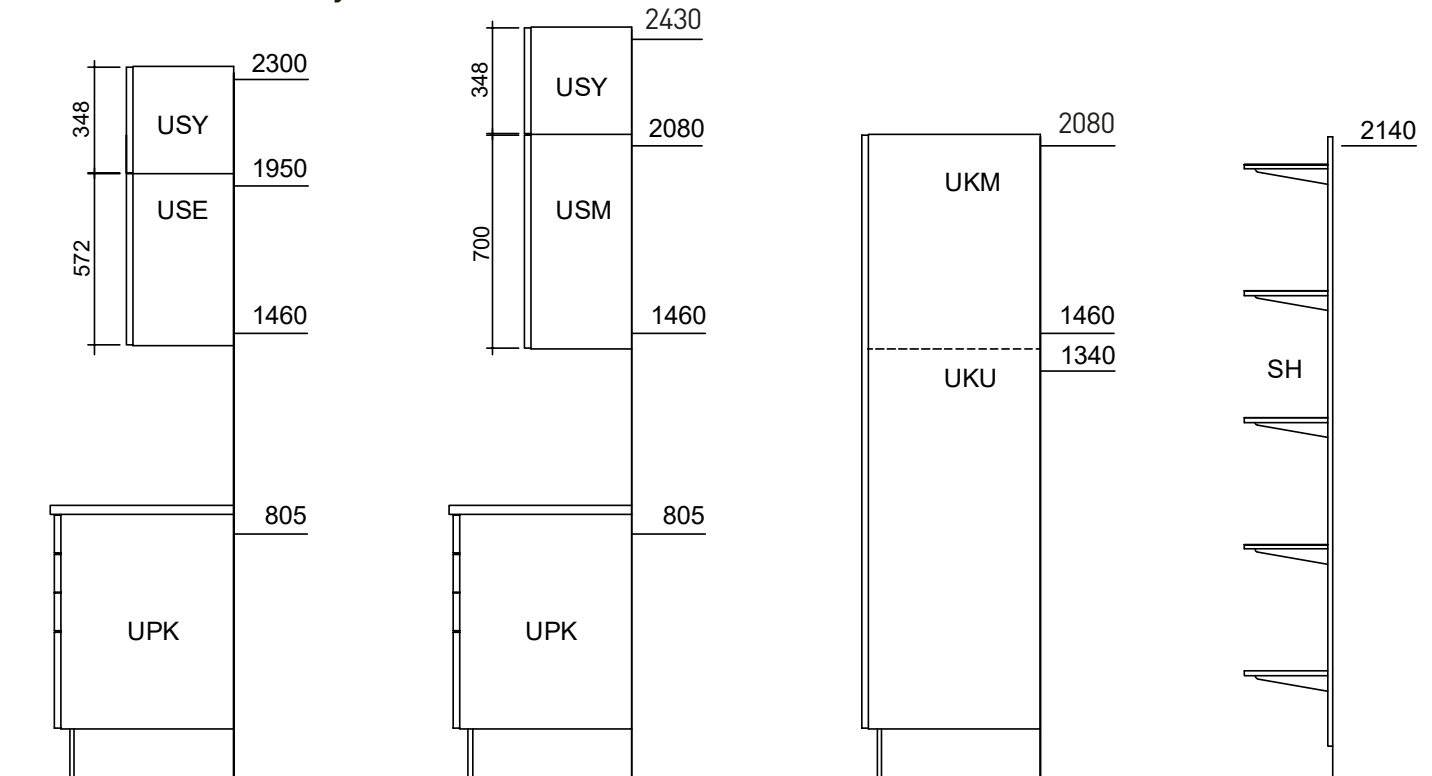


Tarkasta kiinnityskorkeudet ja vaakakoolaukset kohdalleen erityisesti seinäkaapeissa.
Huomioi kiinnityskorkeuksien muutokset, jos sokkelin tai välitilan korkeus muuttuu.

Kalusteiden mitoitus



Kalusteiden kiinnityskorkeudet



Tarkasta kiinnityskorkeudet ja vaakakoolaukset kohdalleen erityisesti seinäkaapeissa.
Huomioi kiinnityskorkeuksien muutokset, jos sokkelin tai välitilan korkeus muuttuu.

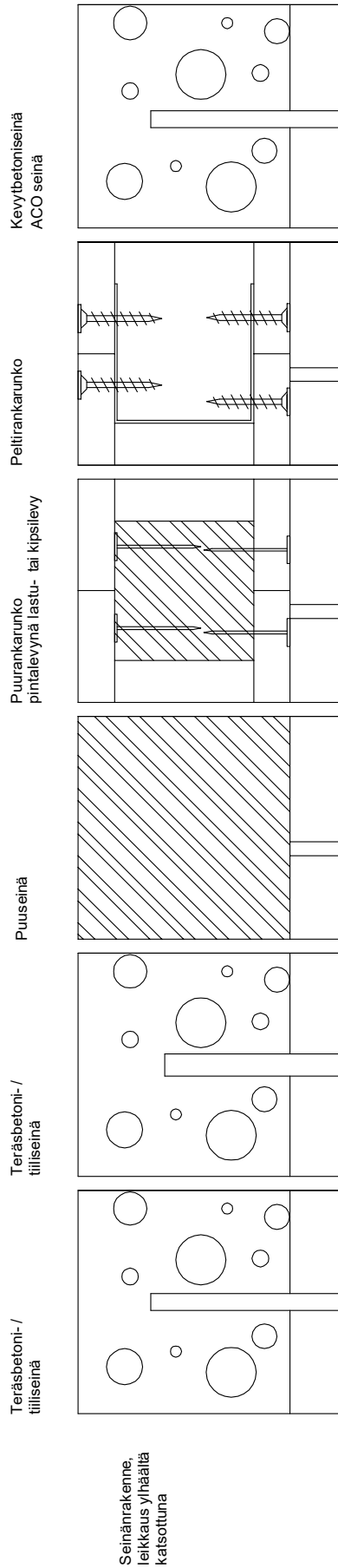
Seinien ja lattian suoruus, vaakakoolaus



Vaakakoolaukset (kuvassa) ovat välttämättömät. Nobia Finland Oy ei vastaa vahingoista, mikäli vaakakoolauksia ei ole tehty ohjeiden mukaan. Katso kalusteiden kiinnityskorkeudet.

Levyjen kiinnitystukien jako eri sisäseinissä *sisäRYL 2013, luku 74		
Levymateriaalin leveys	Kiinnitystukien väli keskeltä keskelle	
1200 mm	väliseinä yleensä 600 mm	
	laatoitettava seinä 450 mm	
900 mm	väliseinä yleensä 450 mm	
	- edellyttäen ainakin yhtä vaakatukea, jos seinän korkeus on enintään 2700 mm, tai vaakatukea 1200 mm välein	
	- lisäksi vaakatuki ainakin kalusteiden ja alakaton korkeudelle	
laatoitettava seinä 450 mm		
Sisäverhouslevytysten mittatarkkuusvaatimukset * SisäRYL 2013 Talonrakennuksen sisätyöt, luku 74		
Seinän poikkeama pystysuorasta	Luokka 1 5 mm	
Lattialevytysten tasaisuuspoikkeamat * SisäRYL 2013 Talonrakennuksen sisätyöt, luku 74		
Tasaisuuspoikkeama	Mittaus-pituus	Suurin sallittu poikkeama mm Luokka 1
Poikkeama vaakasuorasta tai nimelliskaltevuudesta Seinän poikkeama pystysuorasta	enintään 2000 mm	4 mm
	enintään 7000 mm	7 mm

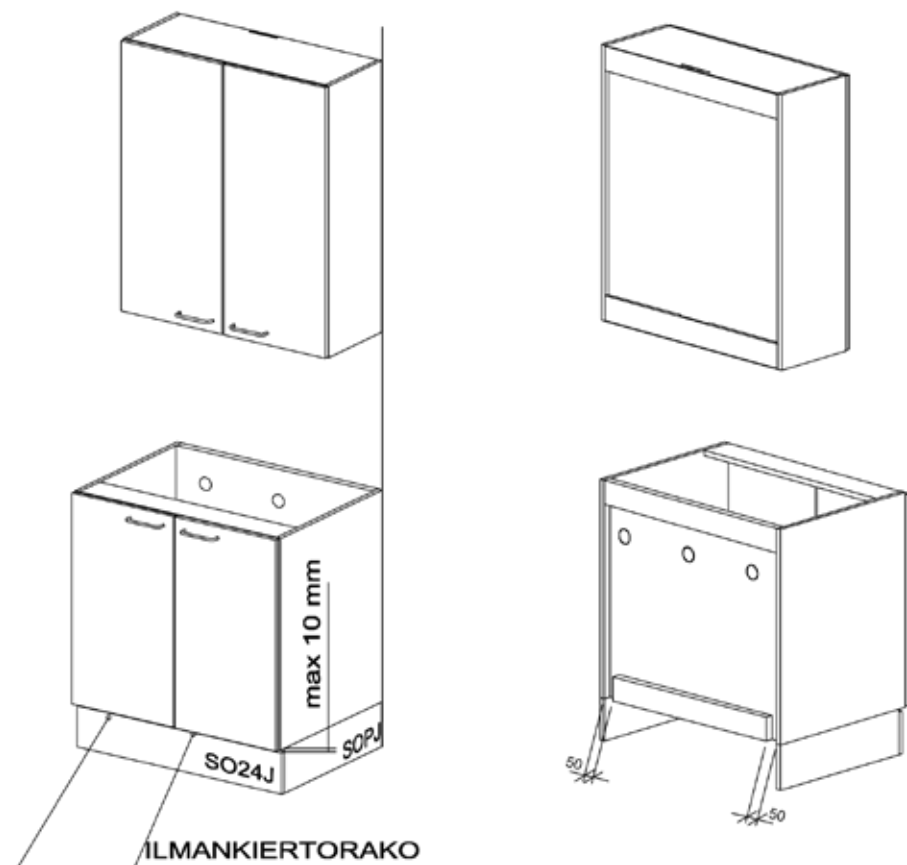
Nobia Finland Oy ei vastaa vahingoista, mikäli vaakakoolauksia ei ole tehty ohjeiden mukaan.



Kaapin kiinnitys pystyrankaan

Reikä seinään	Ø 6 x 50	Ø 6 x 50	Ø 6 x läpi	Ø 6 x läpi	
Reikä sidosistaan	Ø 6 x läpi	Ø 6 x läpi	Ø 6 x läpi	Ø 6 x läpi	
Pora/terä	iskupora Ø 6	metallip. Ø 6	puupora Ø 6	puupora Ø 6	
Seinäkaapit	USK USM USE USY				seinän sisään
Komerot	UKK UKM UKU UKY				seinän sisään
Pöytäkaapit	UPK UPM UEL				
Ruuvityyppi					seinätulppa ja ruuvi
Ruuvikoko					6 x 60
Ruuvinkanta					kupukanta
					puuruuvi
					5 x 60
					kupukanta
					puuruuvi
					5 x 60
					kupukanta
					metalliruuvi
					4 x 65
					hattukanta
					seinätulppa ja ruuvi
					6 x 50
					kupukanta

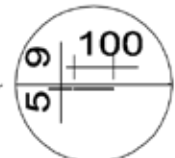
Kostean ulkoseinän asennus, ilmankierto seinäkaapin ja pöytäkaapin takana



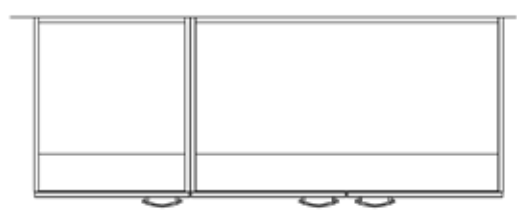
Kuvien mukaiset reiät (pöytäkaapit) ja ilmankiertourat (seinäkaapit) ovat kalusteissa, kun ulkoseinä-asennus on määritelty tilausta tehtäessä.

Jos kalusteissa ei ole tarvittavia ilmankiertoaukokuksia, ne on tehtävä asennuksen yhteydessä.

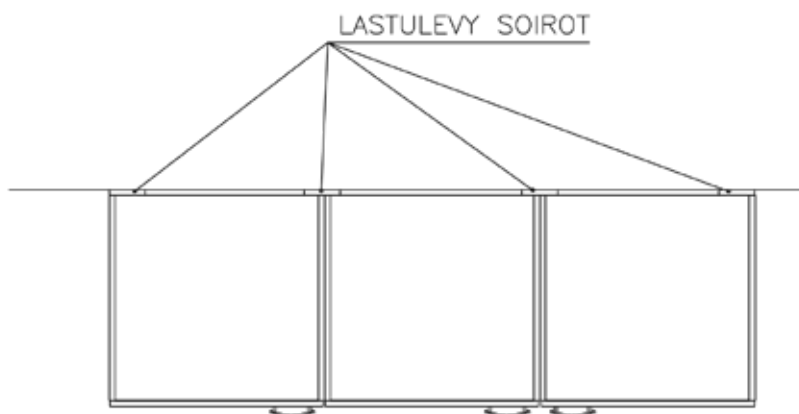
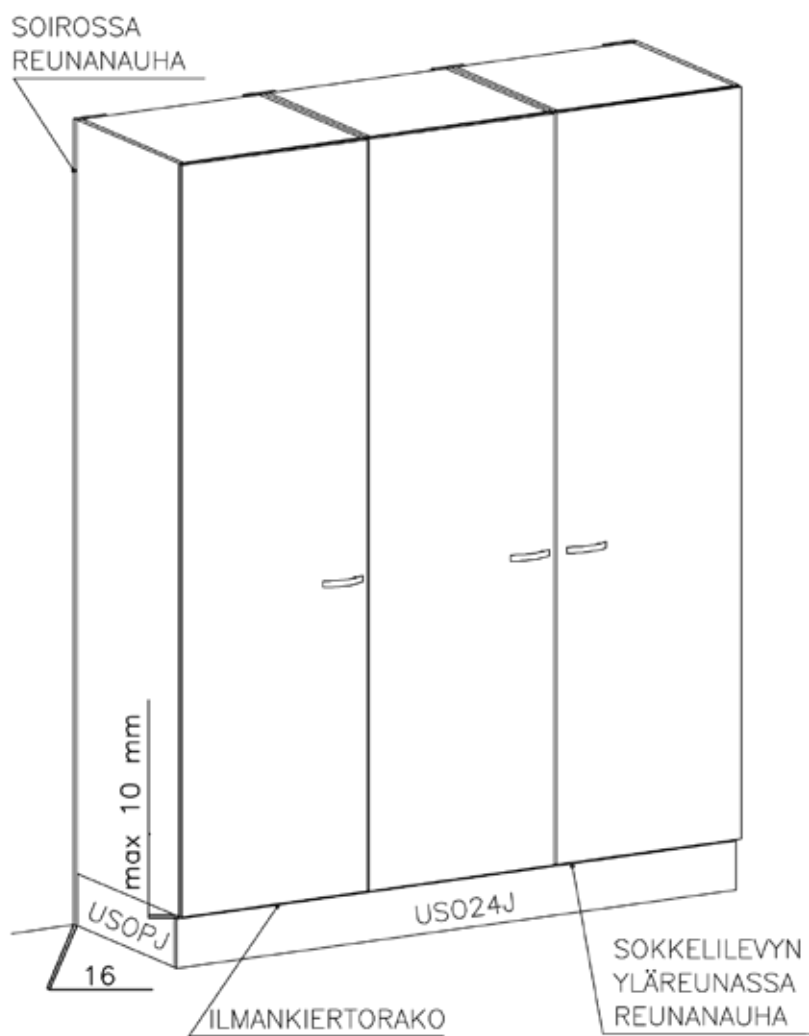
SOKKELILEVYN YLÄREUNASSA REUNANAUHA



SEINÄKAAPIT
-KANNESSA / POHJASSA JA
KIINNITYSLISTASSA ILMANKIERTO-
URA 100*5 KAAPIN LEVEYSSUUNNASSA
KESKELLÄ



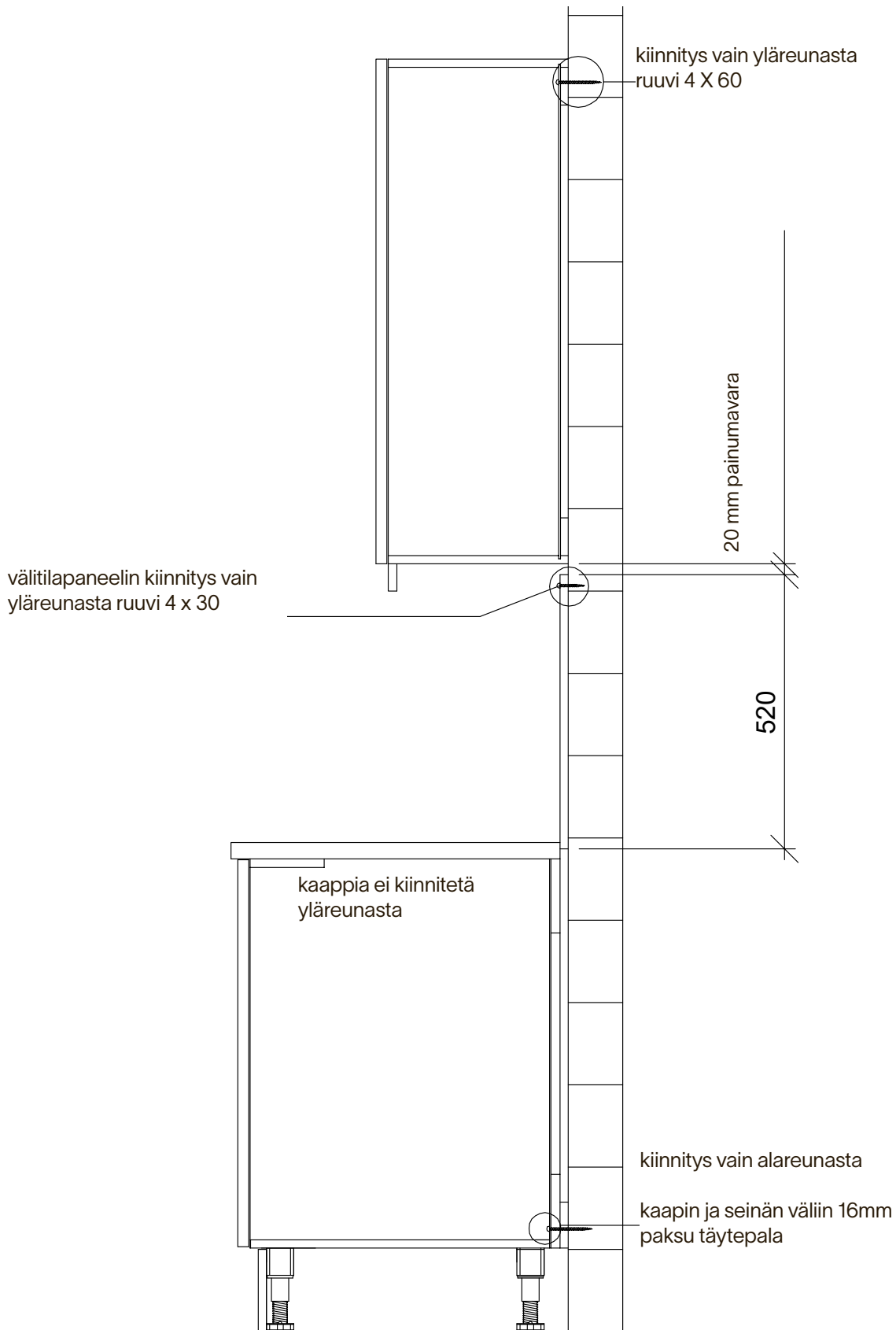
PÖYTÄKAAPIT
-TAUSTASSA 50 MM REIKIÄ
(2 REIKÄÄ ALLE 800 LEVEISSÄ,
3 REIKÄÄ YLI 800 LEVEISSÄ)



KOMEROKAAPIT
-SIVUJEN TAAKSE LA-LE SOIROT
(SOIRON NÄKYVISSÄ REUNOISSA
REUNANAUHAT)

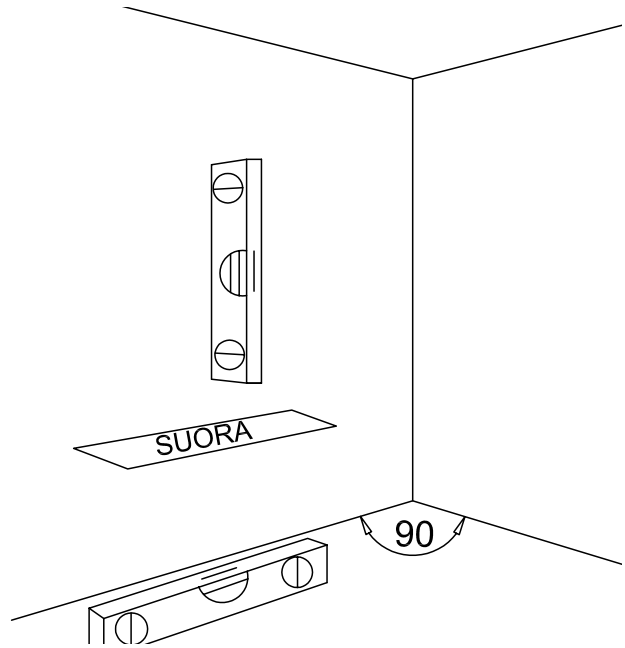
Kalusteiden kiinnitys hirsiseinään

Kaapiston kiinnitys hirsiseinään (seinien painumisesta johtuen)





Asennus aloitetaan tarkistamalla lattioiden, seinien ja nurkkien suoruus.



Suora ja tasainen (etsi korkein kohta)

Asenna kalusteet huolella

Seinien maalaus ja tapetointi sekä lattioiden pinnoitteet on tehtävä ennen kalusteiden asennusta. Kodinkoneiden ja koneiden varausten alle laitetaan aina lattiapinnoite.

Parketin ja laminaatin asennuksessa on noudatettava valmistajan ohjetta. Jos parkettia tai laminaattia ei voida kalusteiden alle käyttää silloin sokkelijalkaan koroketta (tilattava erikseen).

Seinien ja lattioiden suoruus on ensiarvoisen tärkeää onnistuneelle asennukselle. Lattian tulee olla vaaka-suora ja tasainen.

Seinien tulee olla pysty- ja vaakasuorat.

Nurkkien tulee olla 90 asteen kulmassa, etenkin nurkkakaapit vaativat ehdottomasti suoran kulman.

- Aloita asennus nurkasta, pöytäkaapeista ja komeroista.
- Tutki aluksi lattian korkein kohta, mikä määrittää asennustason. Ensimmäinen kaappi asennetaan korkeimpaan kohtaan ja viereiset kaapit säädetään samaan tasoon.

Seinäkaapit asennetaan oikealle korkeudelle asennuskannatinta tai listaa apuna käyttäen.

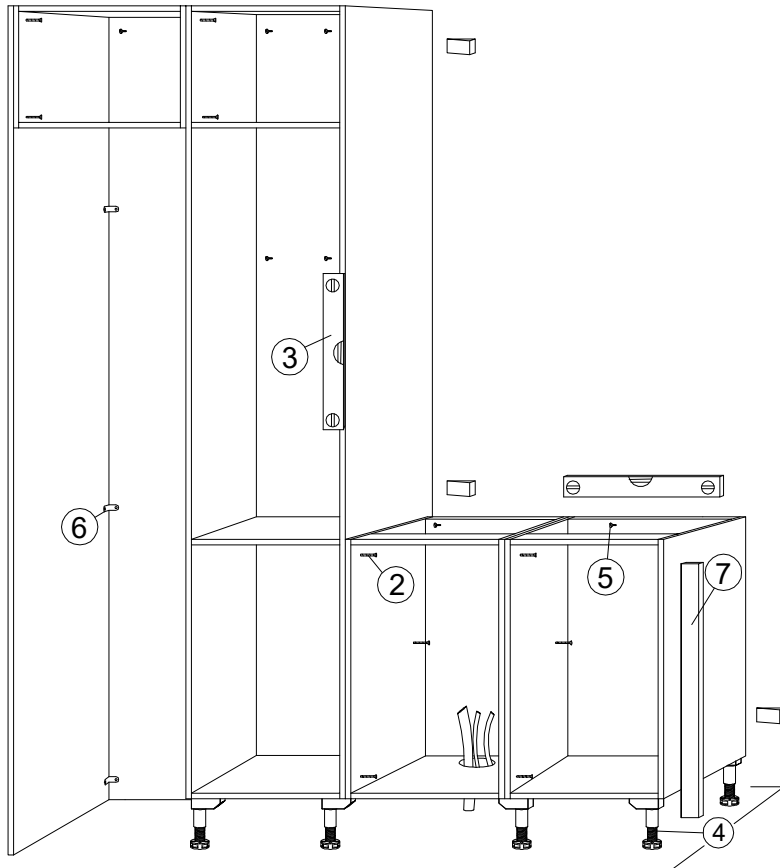
Kaappeja yhteen ruuvatessa käsipuristimet ovat hyväksi avuksi.

Toimenpiteet

Seinät on saatettava pystysuoriksi ja tasaiseksi tasoitteilla tai oikaisulistoituksella (oikaisukoolauksella), samoin nurkat oikeaan kulmaan.

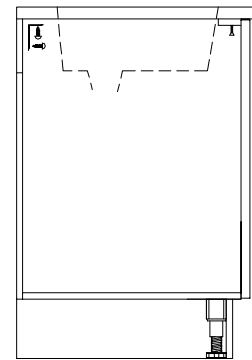
Seinien maalaus ja tapetointi sekä lattioiden pinnoitteet on tehtävä ennen kalusteiden asennusta. Kodinkoneiden ja koneiden varausten alle laitetaan aina lattiapinnoite.

Pöytäkaappien ja komeroiden asennus



Irrota valmiiksi kiinnitetyt ovet ennen asennuksen aloitusta

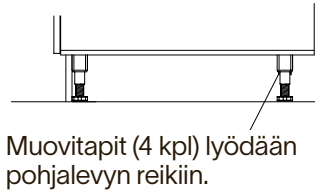
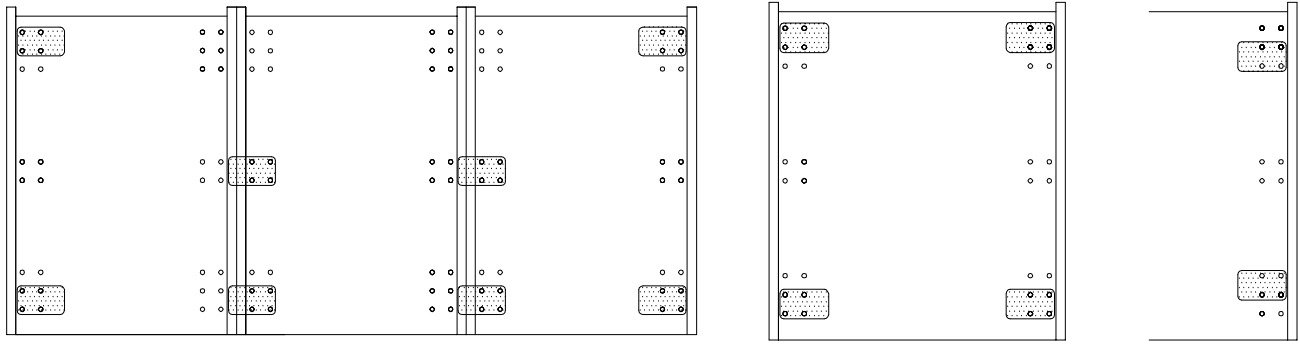
Kiinnitä työpöytäkannet ja teräksinen pesupöytäkansiruuvaten sidelistoihin 35 mm ruuveilla.



Lattialla seisovat kalusteet, pöytäkaapit ja komerot

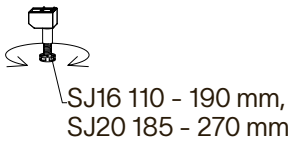
- Aseta kaapit paikoilleen vapaasti lattialle.
- Kytke kaapit toisiinsa 30 mm ruuveilla samaan tasoon (2).
- Tarkista vesivaa'alla, että kaappirivistö on vaaka- ja pystysuorassa (3).
- Jos kaappien asennossa on korjaamista, tee se sokkelijalkaa säätämällä (4). Lattian korkein kohta määrittä lähtötason.
- Kiinnitä pöytäkaapit tukevasti seinään kiinnityslistoista oikean mittaisilla ruuveilla, seinän rakenteen vaatimalla kiinnityksellä (5). Puu- ja peltirankaseinissä kiinnitysruuvien täytyy ulottua pysty- tai vaakarankoihin.
- Komerot, yläkomerot ja kylpyhuoneen komerot kiinnitetään sidelistan kohdalta. Viimeistelylevyt kiinnitetään kulmarauodoilla (6), eivät sisälly toimitukseen.
- Kaapin ja seinän väliin sivusuunnassa on syytä jättää vähintään 16 mm rako, jotta ovet ja laatikot toimivat moitteettomasti. Täytä rako peitelaudalla (7). Nurkka- ja kulmakaappien ohje jäljempänä.
- Komerota ei saa nostaa pystyyn pelkkien sokkelijalkojen varassa. Komeron pystyyn nosto vaatii komeron kokonaiskorkeuden lisäksi 70 mm

Sokkelilevy toimii tukirakenteena ja on asennettava paikoilleen ennen kaappien käyttöönottoa.

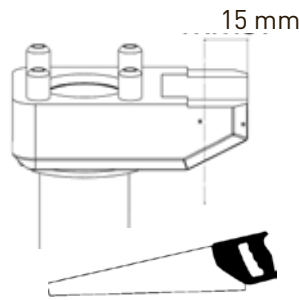


Kaappien väliset jalat asennetaan sivujen alle.

Saareke asennuksessa sahaa reunimmaisten sokkelijalkojen reunasta 15 mm kuvan mukaisesti.



SJKOROKE + 20 mm
jalan korkeuteen



Asennus niin, että jalka tukee myös sivua.

Sokkelilevyn ja -jalan kiinnitys ja säätö

- Aseta jalan alusta pohjassa oleviin reikiin.
- Lyö kiinnitystapit 4 kpl sisään.
- Säädä jalkoja kiertämällä kaappi oikeaan asentoon. Myös takajalkojen säätö on tärkeää kantavuuden takia (kivitasot)
- Kiinnitä kaapit toisiinsa ja seinään.
- Kiinnitä metalliset kiinnittimet sokkelilevyn.
- Käännä sokkelilevy paikalleen.
- Sokkelilevy on asennettava paikalleen ennen kaapin käyttöönottoa.
- Takimmaisista jalkoista voidaan siirtää keskelle esim. viemärin tieltä.
- Etujalkoja voidaan siirtää (32 mm) syvemmälle, saadaan varvastilaa lisää
- Kokonaan integroiduissa astianpesukoneissa, joissa on valonäyttö alas, on sokkelijalat asennettava edessä taaimmisiin asennusreikiin.



Jos asennus tehdään pinnoittamattoman lattiapinnan päälle on suositeltavaa käyttää erikseen tilattavaa sokkelijalan korokepalaa (SJKOROKE, lisävaruste).

Kuvasarja pöytäkaappien asennuksesta



1. Aseta jalan alusta pohjassa oleviin reikiin.



2. Lyö kiinnitystapit (4 kpl) sisään.



3. Vierekkäisissä kaapeissa käännä väliin tuleva sokkelijalka tukemaan molempien runkojen päätysivuja.

4. Säädä jalkoja kiertämällä kaappi oikeaan asentoon, myös takajalkojen säätö on tärkeää kantavuuden takia (mm. kivitasot).



5. Kiinnitä kaapit toisiinsa ja sen jälkeen seinään.

Takimmaisista jalkoja voidaan siirtää keskelle esim. viemärin tieltä.

Etujalkoja voidaan siirtää syvemmälle, jolloin saadaan varvastilaa lisää.



Jos asennus tehdään pinnoittamattoman lattiapinnan päälle on suositeltavaa käyttää erikseen tilattavaa korokepala sokkelijalassa.



Varmista, että kalusteet tulevat suoraan.

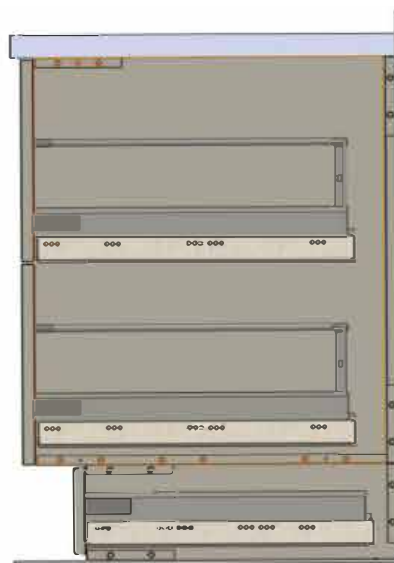
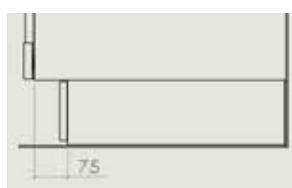


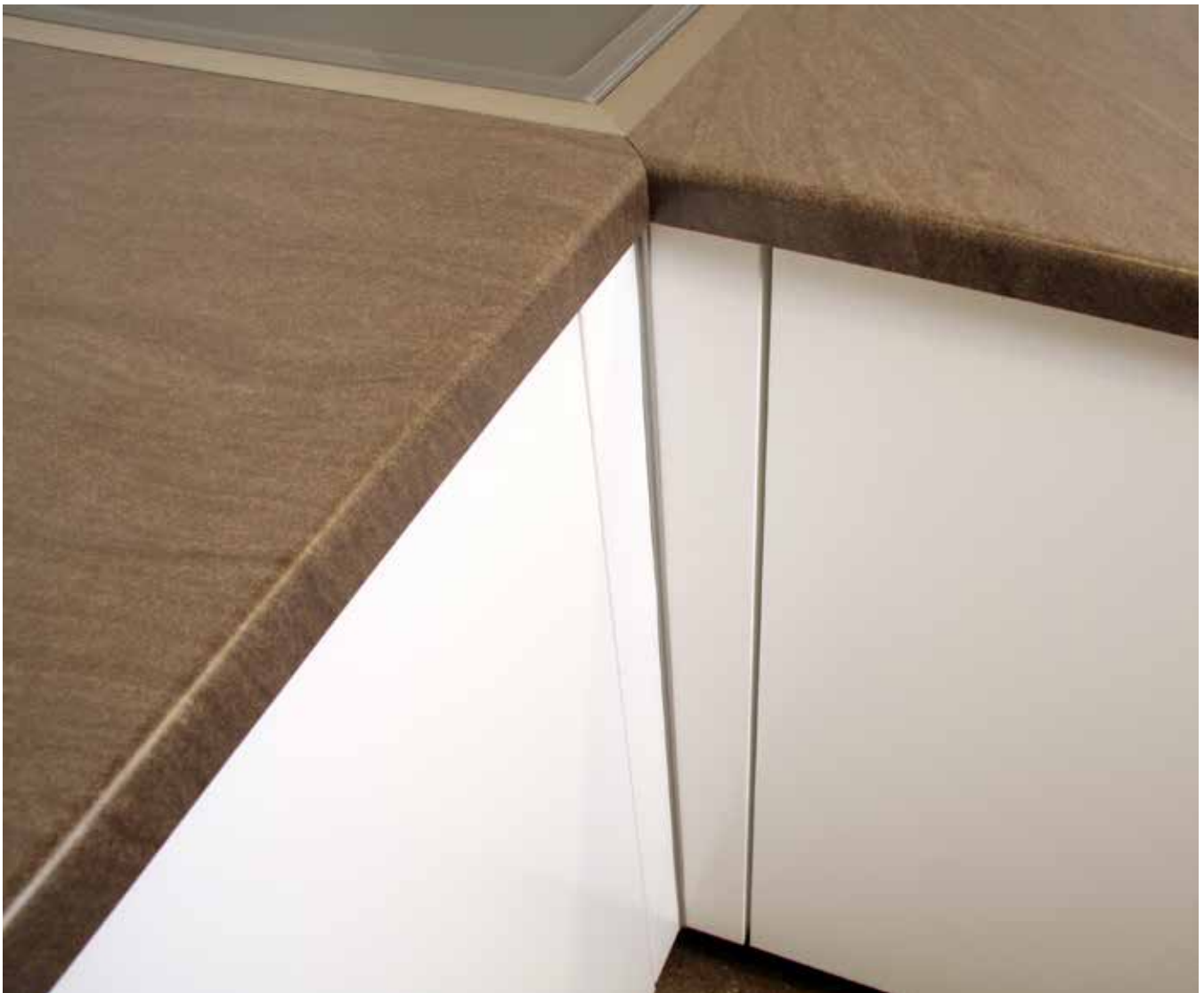
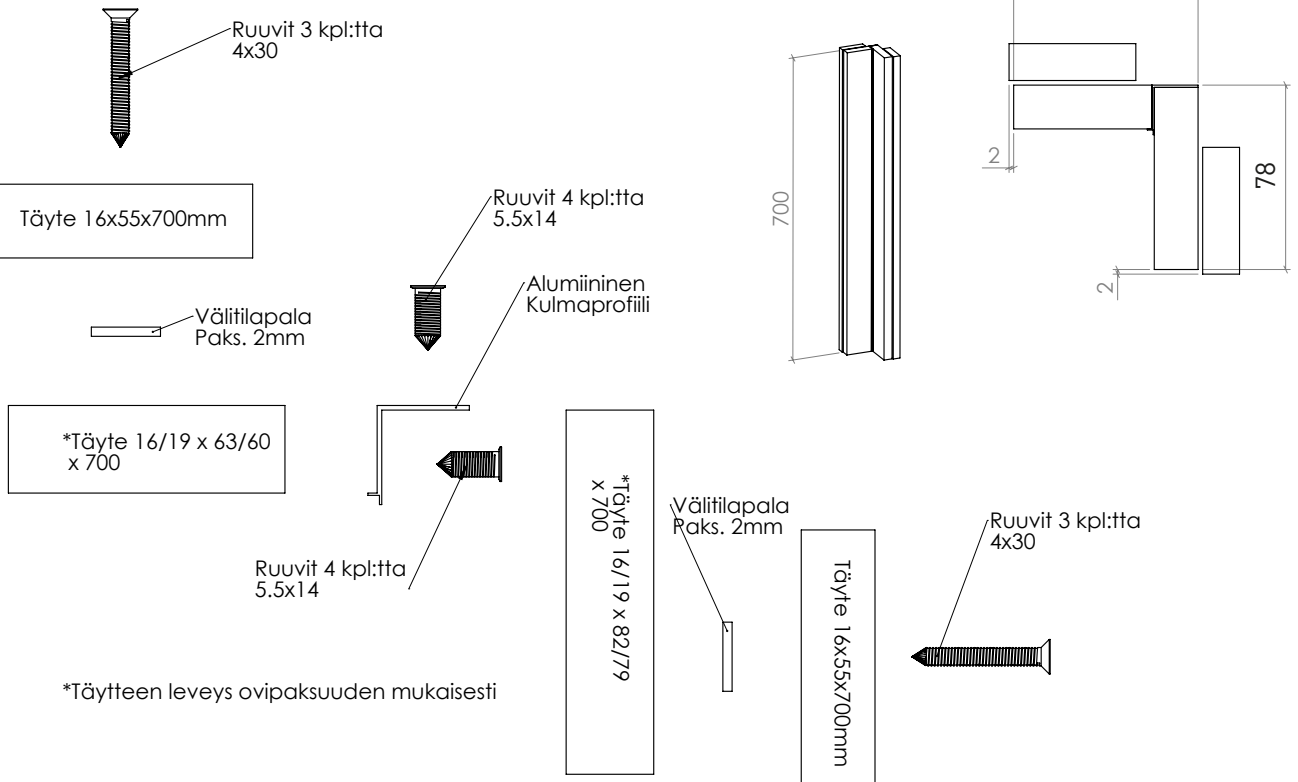
Kiinnitä rungot toisiinsa puristimia apuna käyttäen.



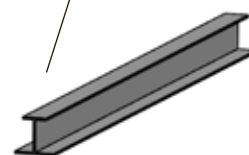
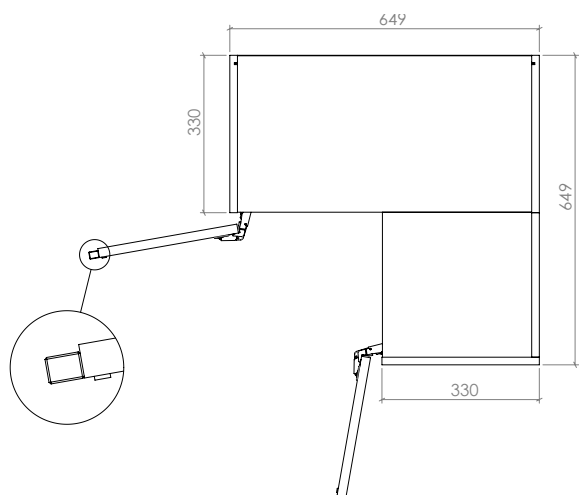
Sokkelilaatikon asennus

- Kaapinpohjaan ei asenneta sokkelijalkoja.
- Tarkista mille syvyydelle sokkeli on tarkoitus asentaa.
- Kiinnitä sokkelilaatikko sidelistasta kaappiin, käytä tarvittaessa kulmarautoja takareunassa.





L-mallin kulmakaapin asennuksessa huomioitavaa



Huomioi, että tähän L -mallin seinäkulmakaappiin (kuvassa USM65L) tulee vain toiseen oveen vedinporaus.

Tilattaessa käsisyys ilmoitetaan oven mukaan, johon vedinporaus tehdään, toisessa ovessa levikelista.

Hyllyjen saumakohdissa H-muoviprofiili.



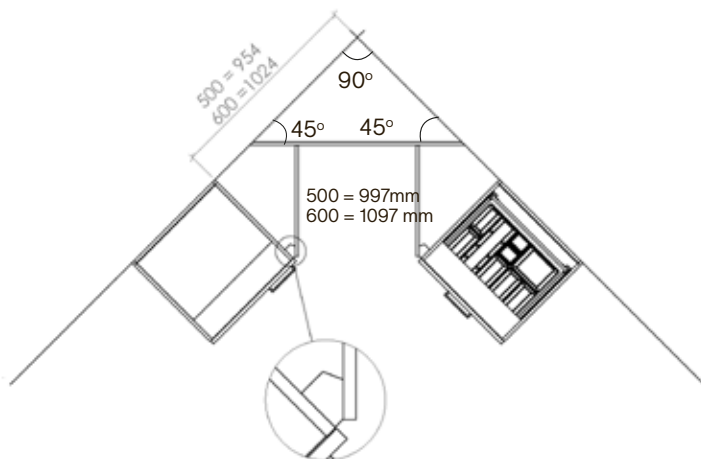
Ovien ja etusarjojen säädöt on aina tehtävä asennuksen yhteydessä.
Tarkemmat ohjeet Säädöt -osiossa.

Nurkkaratkaisut konsolilistan kanssa

Nurkkaratkaisut

- Nurkkaratkaisussa tulee tarkoin noudattaa alla olevia mitoituksia.
- Konsolilista UKONSOLILISTA, muut kaapit ovat peruskaappeja.

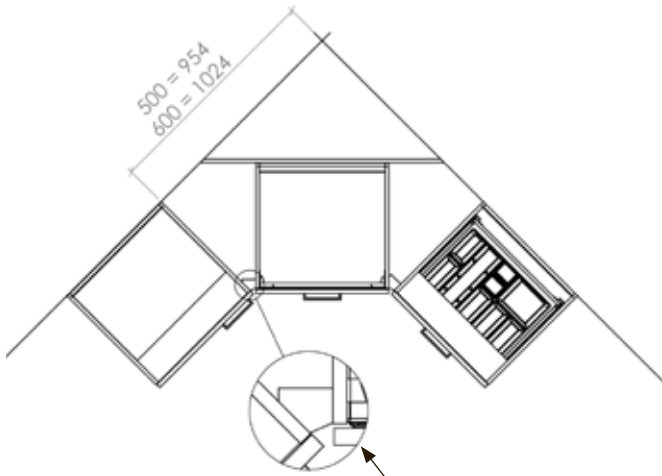
Kulmaratkaisu lattialedellä + UKONSOLILISTA



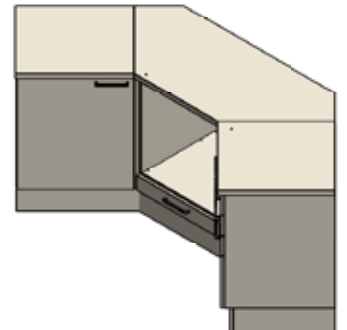
Konsolilista kiinnitetään viereisiin kaappeihin ja liedен sivulla oleviin irtosivuihin

Konsolin näkyviin jäävän etureunan leveys on 15 mm.

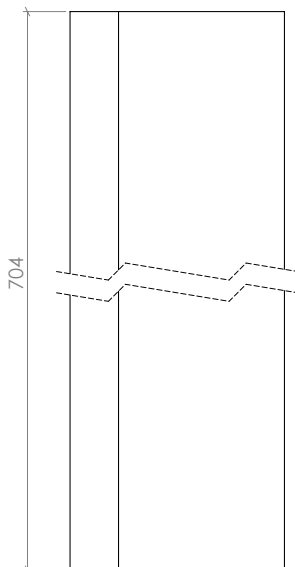
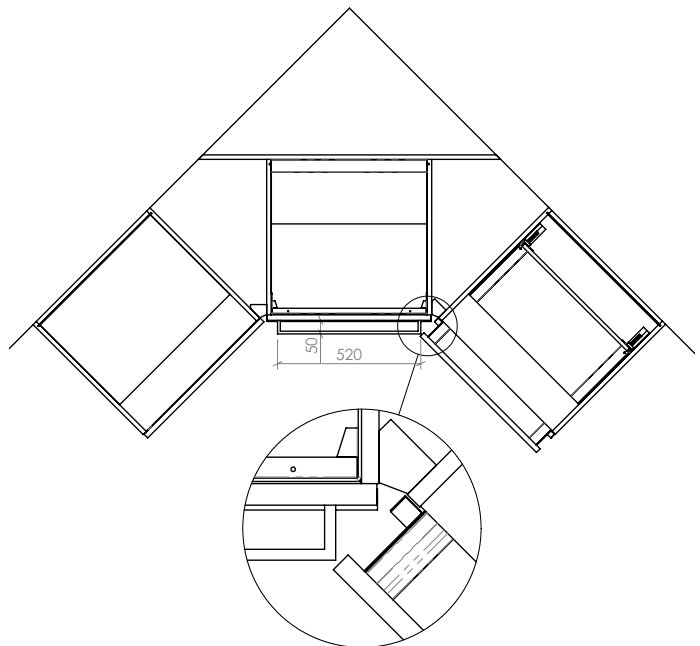
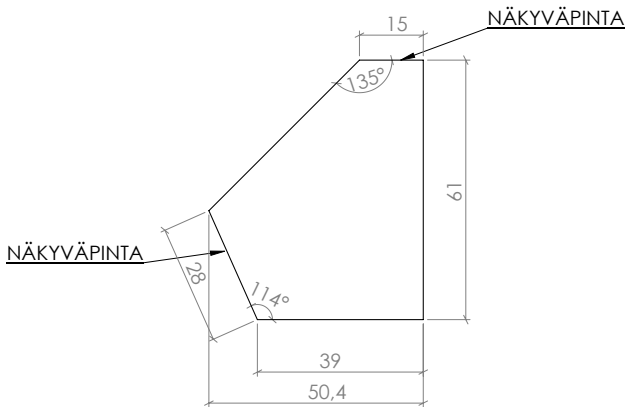
Kulmaratkaisu uunikaapilla UPK6U + UKONSOLILISTA



Konsolin näkyviin jäävän etureunan leveys on 28 mm.



Konsolilistan mitat



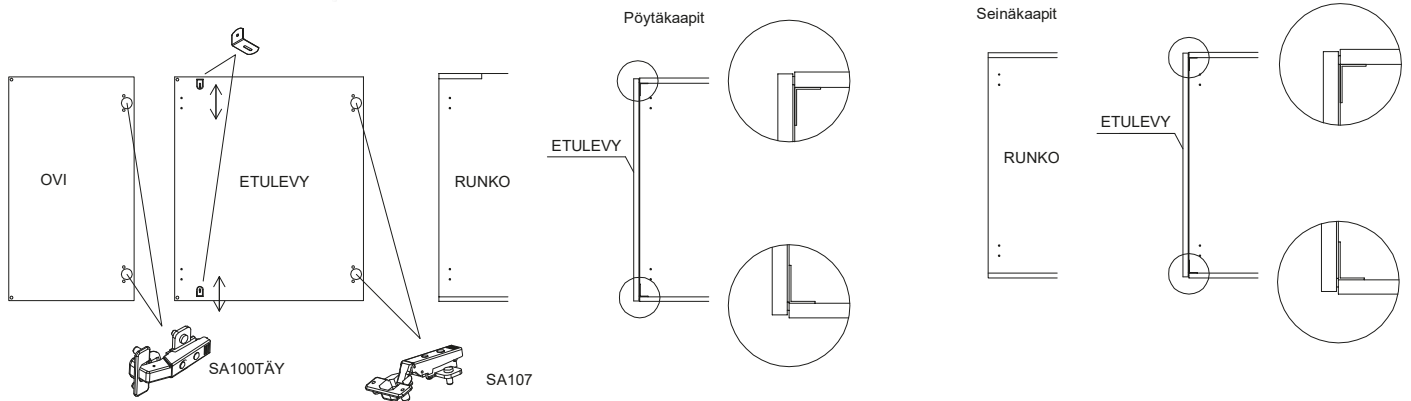
Konsolilista kiinnitetään viereisiin kaappeihin

Huomioi uunin kahvan mitoitus, jotta viereiset kaapit ja laatikostot avautuvat.

Kahva kuvassa 520 mm leveä ja ulkoneva 50 mm

Kulmakaapin täytteen asennus

Pöytä- ja seinäkulmakaappien täytelevyn kiinnitys- ja säätöohje

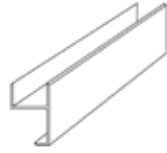


1. Kiinnitä etulevyn saranat SA107, vaimenninnastat ja kulmaraudat löysästi.
2. Kiinnitä etulevy runkoon saranoilla.
3. Säädä korkeus- ja syvyysuunnassa saranoilla.
4. Kiristä kulmaraudat (sisältyy toimitukseen).
5. Kiinnitä oveen saranat SA100TÄY - kiinnitä etulevyn.

Saranoiden kuvat ja tarkemmat tiedot sivu 53

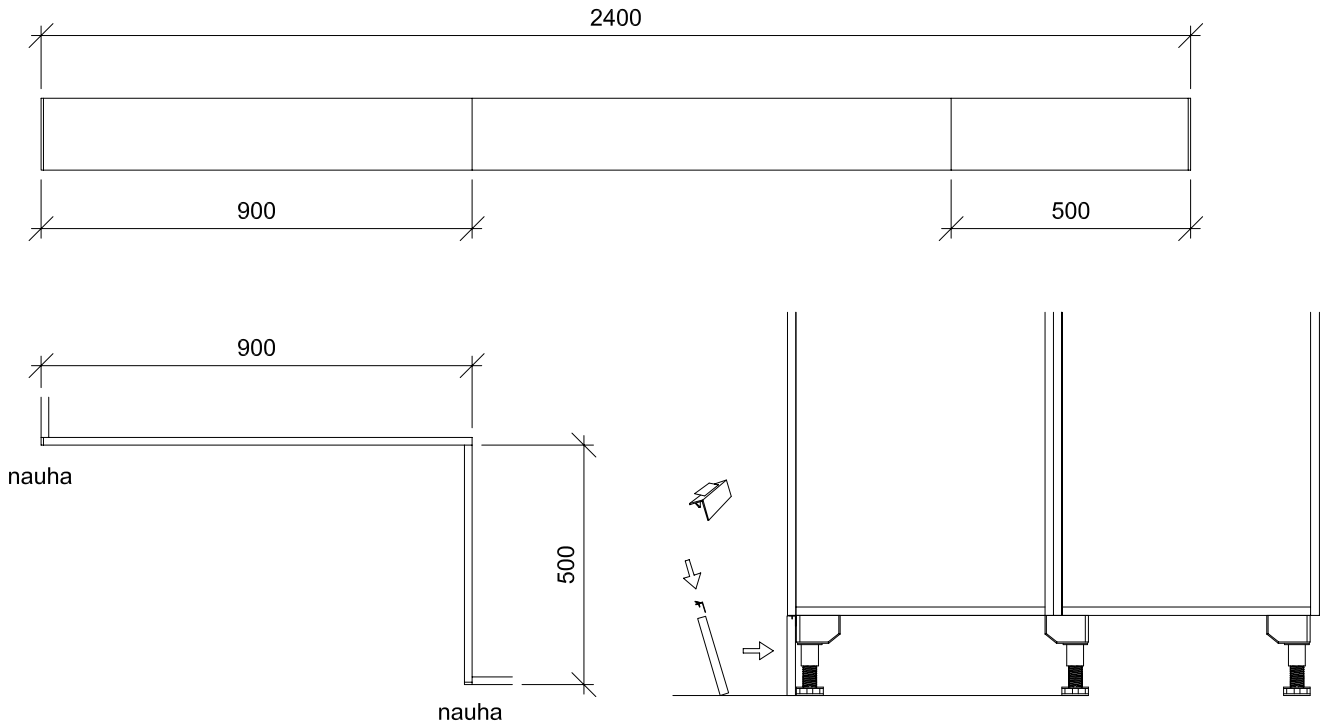
Pöytä- ja seinänurkkakaappien levikelistan asennus





Valkoinen melamiini sokkeli toimitetaan ilman pääty nauhoituksia. Päätyliitokseen asennetaan muovinen valkoinen päätykappale.

Alla oleva ohje on muille sävyille, jotka ovat valmiiksi päistä nauhoitettuja

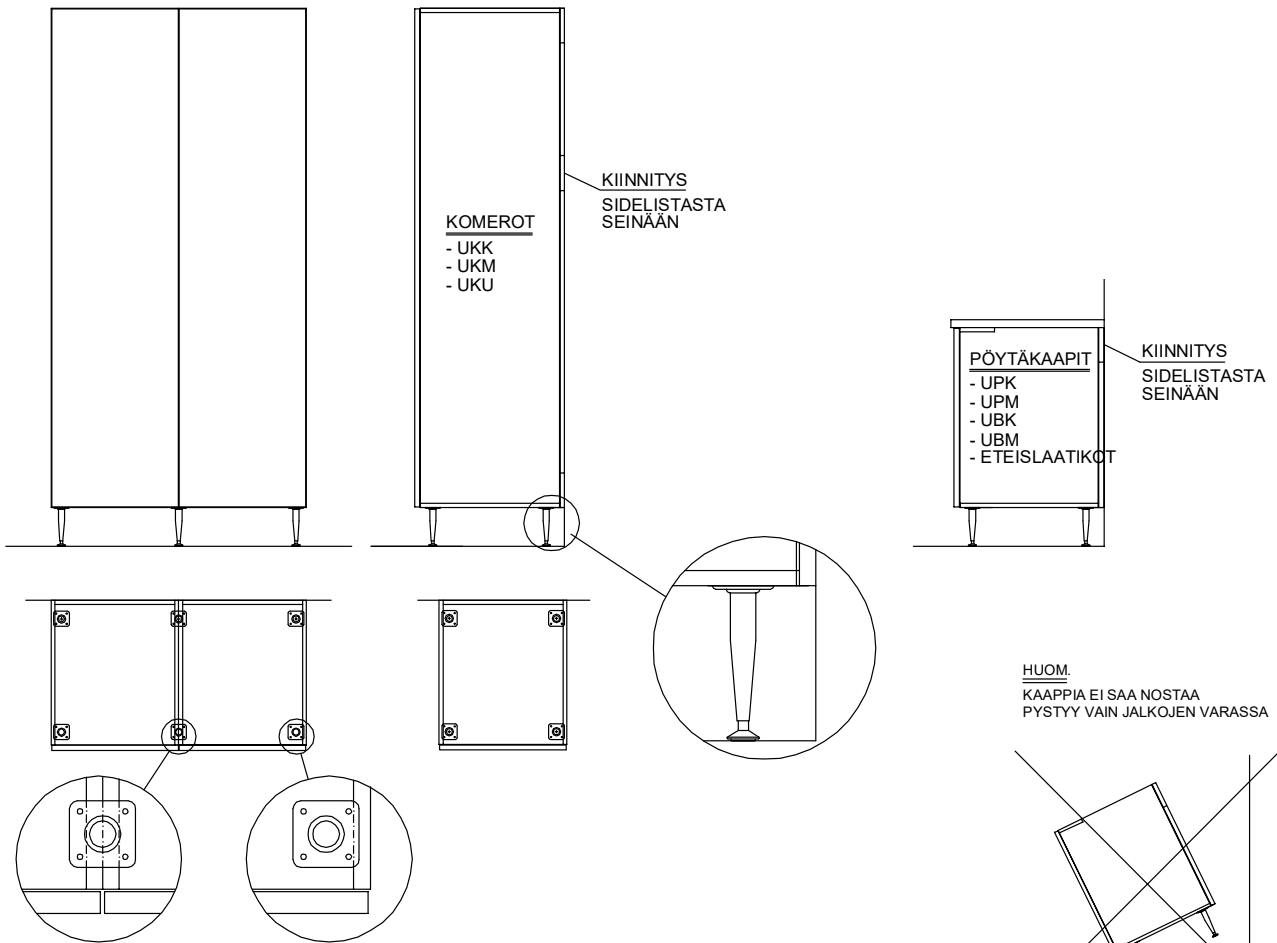


Sokkelilevyn asennus

- Sokkelit toimitetaan 2400 mm pitkinä, päät nauhoitettuna (valkoinen muovipäätylistalla).
- Käytä nauhoitetut päät näkyviin jääviin sokkelin osiin. Nauhoittamaton väliosa käy piiloon jääviin osiin esim. sokkelien päihin.
- Yhtenäiset pitkät sokkelilaudat kiinnitetään jalkaa vasten metallijousella.
- Sokkelin alareunaan lattiaa vasten naulataan yleensä ns. jalkalista, mikä peittää mahdollisen raon, joka on syntynyt kaappeja suoraan asennettaessa.
- Lattiapinta ei aina ole täysin suora. Huomioi kaltevuudet sokkelilevyn asennuksessa tarvittavilla työstöillä.
- Sokkelit on tarkoitettu kiinteäksi rakenteeksi, eikä niitä ole syytä irrottaa.
- Huomioi asennusvaiheessa kodinkoneiden vaatimat ilmankiertoaukot.

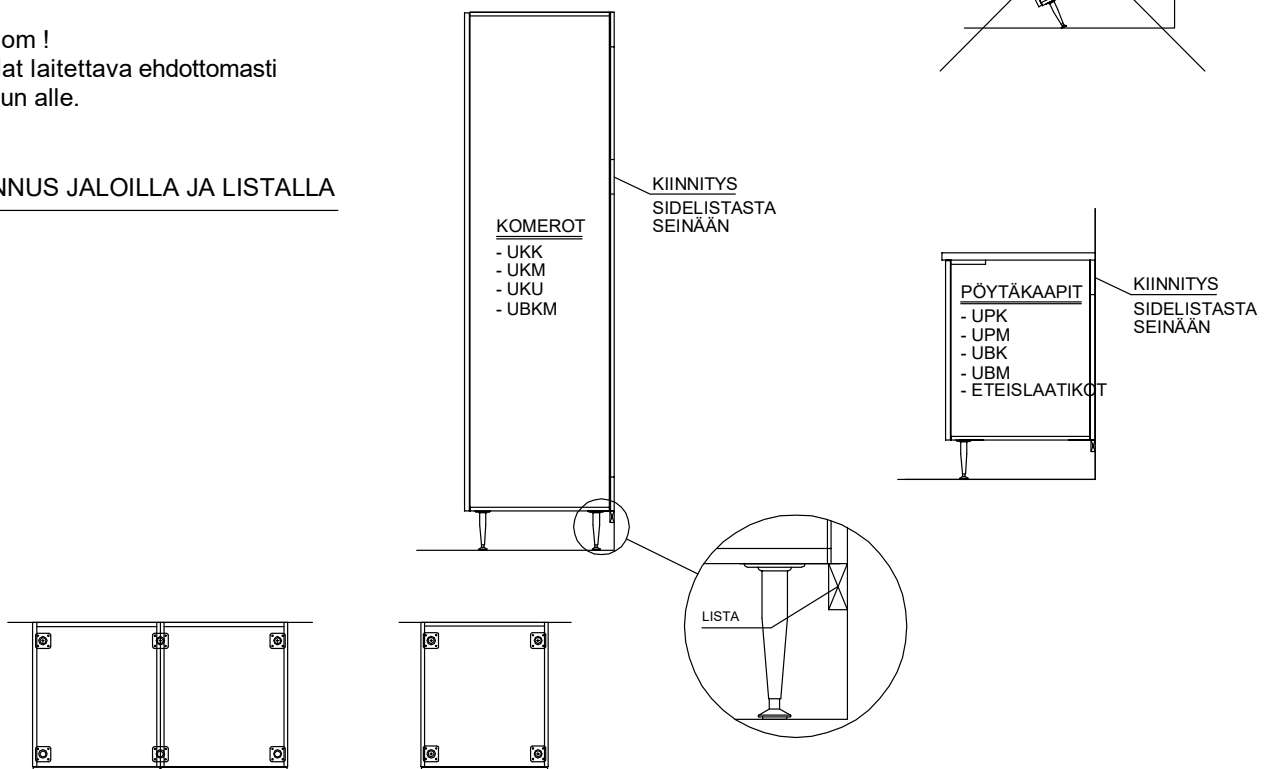
Jos sokkelilevyyän lisätään erillinen pintalevy, on huomioitava, että sokkelilevy saattaa taipua voimakkaasti. Sokkelin kiinnitys tulee näissä tapauksissa tehdä ruuvi kiinnityksenä kaapin pohjan lävitse.

ASENNUS JALOILLA



Huom!
Jalat laitettava ehdottomasti
sivun alle.

ASENNUS JALOILLA JA LISTALLA



Huom! Jalat asennettava ehdottomasti sivujen alle.

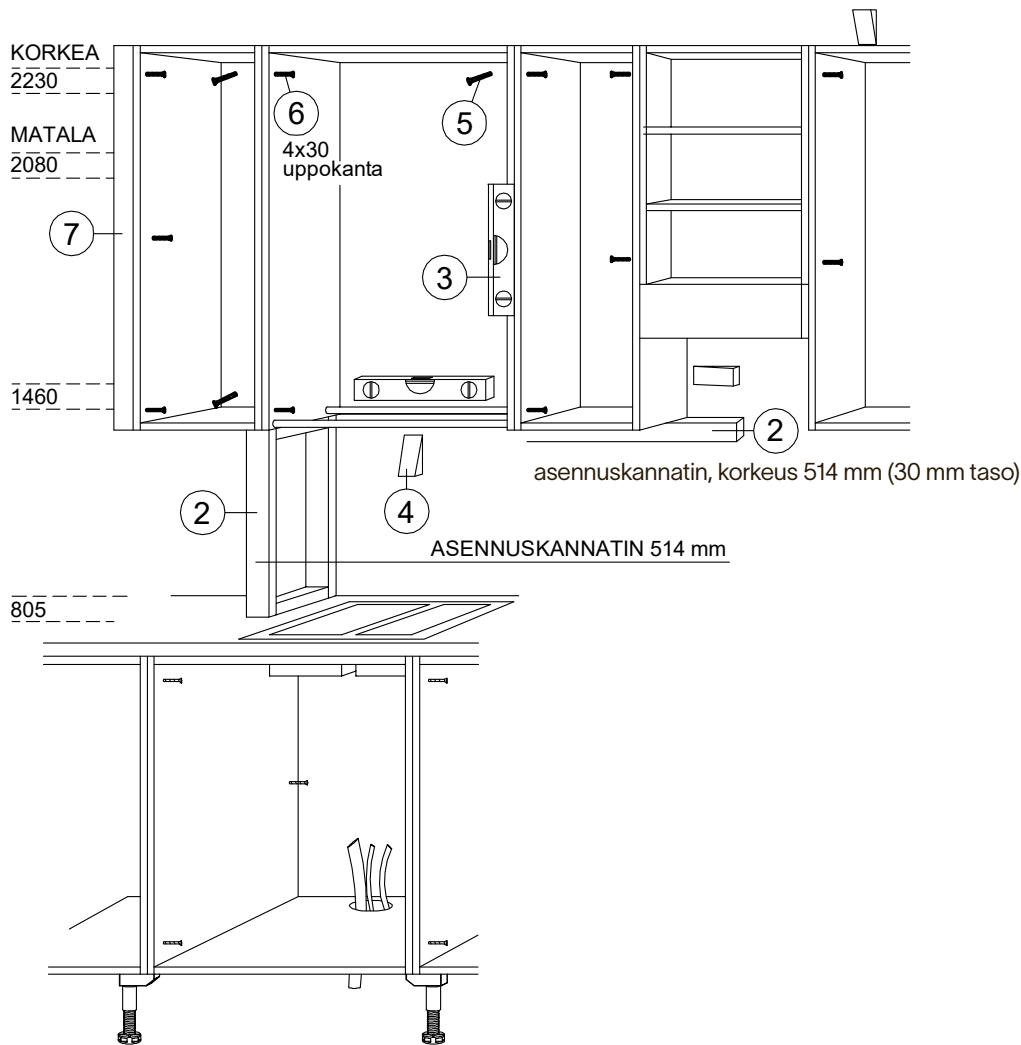


Saarekkeen asennus

- Kalusteet on kiinnitettävä riittävän tukevasti lattiaan tai seinään tai tehtävä tukeva taustarakenne. Laatikoita avattaessa voi painopiste muuttua, jolloin kaikki laatikot avautuvat kerralla ja seuraa kalusteiden kaatuminen. Huomioitava myös esim. painavat kivitasot, jotka vaativat riittävän tukirakenteen.
- Huomioi kiinnityksessä lattialämmitys, kiinnitys silloin vain kiinnitysmassalla.
- Saarekkeeseen tuleva vesipiste on huomioitava jo suunnitteluvaiheessa. Sähkövedot pistorasialle ja laitteille on myös huomioitava jo suunnitteluvaiheessa.
- Liesikuvun paikka, kiinnitys kattoon, riittävä teho, hormin pituus ja oikea sijoituskorkeus on huomioitavia asioita jo suunnitteluvaiheessa.
- Jos saareke on suunniteltu pyörillä, on oltava erityisen huolellinen saarekkeen tukevuudesta. Useamman laatikon aukaisu yhtä aikaa siirtää painopistettä, jolloin pyörillä oleva yksikkö voi kaatua.
- Huomioi myös, että sokkelijaloista, säätöjaloista ja pyöristä aiheutuu pistekuorma, jolloin lattiamateriaalin pitää olla ratkaisuun soveltuva. Ei esim. puu, johon tulee painaumajälki.

Varmista saarekkeen vakaus ovia ja laatikoita avattaessa.

Kalusteiden kiinnityskorkeudet



Seinäkaappien asennus

- Seinäkaapit voi asentaa seinälle yksitellen tai yhteen kytkettynä.
- Käytä asennuskannatinta tai asennuslistaa (2), kun kiinnität kaappeja seinälle (asiakas hankkii itse kannattimen/listan).
- Tarkista vesivaa'alla, että kaapit ovat vaaka- ja pystysuorassa, tarkista myös, että kaapit ovat seinään nähden pysty suorassa (3).
- Jos kaappien pystyasennossa on korjaamista, tee se kiilaamalla (4).
- Kiinnitä kaapit tukevasti seinään kiinnityslistoista, mitkä ovat taustan takana, oikean mittaisilla ruuveilla, seinän rakenteen vaatimalla kiinnityksellä (5). Vaakakoolaukset on laitettava seinän sisälle oikeille kalustekorkeuksille. Seinäkaapit on kiinnitettävä ylhäältä ja alhaalta kahdella ruuvilla vaakakoolausten kohtaan.
- Kaapit on syytä kytkeä toisiinsa tukevasti 30 mm:n ruuveilla (6). Astiakaappi on ehdottomasti kytkettävä viereisiin kaappeihin, näin lisätään lujuuutta. Tuuletinkaapin ainoa kiinnitystapa on kiinnittää se ruuvein viereisiin kaappeihin.
- Kaapin ja seinän väliin on syytä jättää vähintään 16 mm rako, jotta ovet toimivat moitteettomasti. Täytä rako peitelevyllä (7).



Aloita seinäkaappien asennus nurkasta.

Käytä apuna asennustukea.



Voit asentaa kaapit yksitellen tai yhteen kytkettynä. Käytä apuna puristimia.

Kiinnitä 30 mm ruuveilla mahdollisimman huomaamattomasta paikasta.



Kiinnitä seinäkaapit ylhäältä ja alhaalta oikealta kiinnityskorkeudelta.



Tarkasta kaappien suoruus eri työvaiheissa.



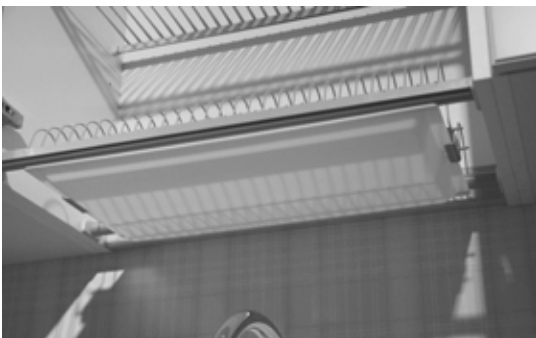
Seinäkulmakaappi on jätettävä irti nurkasta riittävästi.

Astiankuivauskaapin lautasritilän ja rst-tippuvesisuojan asennus

Muovisen tippuvesisuojan asennus



Pujota metallikannatin lautasritilään kuvan mukaisesti. Laita toinen kiinnike vastaavasti ritilän toiseen reunaan.



Työnnä muovikaukalo kannatin putken alta kiinnikkeiden päälle. Kaukalo on profiili asemoi kannattimet oikeaan paikkaan.

RST- tasoritulän ja tippuvesisuojan asennus



Tasoritulä asennetaan kuvan mukaisesti saranan viereiseen reikään. Valutuskaikalo on lisätarvike, tilataan aina erikseen.

Valutuskaikalo voidaan kiinnittää vain tasoritulässä oleviin kannakkeisiin. Kannakkeessa oleva kolo asennetaan eteenpäin.

Mikrokaapin vaihtoehtoiset asennustavat

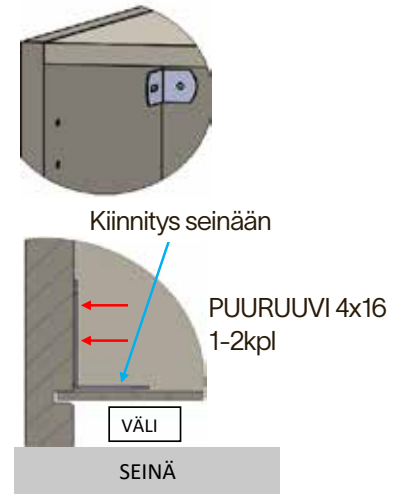
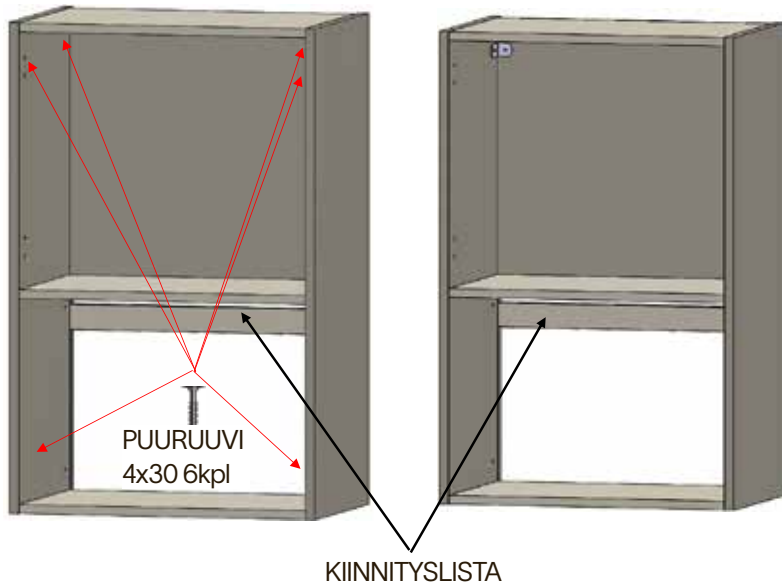
USK6WM, USK5WM, USM6WMA, USM5WKA, USM6WKA, USM5WKA

Huom. Jos kaapin avo-osaan on lisätty tausta, se on ehdottomasti poistettava ennen mikroaaltouunin asennusta. Tausta estää laitteen ilmankierron.

Vaihtoehto 2. Ei voida kiinnittää viereiseen kaappiin. Metallikulma kaapin yläreunaan ruuveilla (4x16), josta ruuvilla seinään. Jos kaapin ulkosivu jää piiloon voidaan kulma laittaa kaapin ulkopuolelle.

Vaihtoehto 1. Kiinnitys viereisiin kaappeihin Puuruuveilla viereisiin kaappeihin (4x30) 6kpl

Huom. Älä kiristä kulman seinään tulevaa ruuvia liian voimakkaasti. Voi vaurioittaa kaapin taustalevyä.



Mikrokaapin ilmankierto tapahtuu kaapin takaosassa. Seinäpinnan viimeistely tulee ulottua kaappiliinan yläpuolelle. Kaapin alareunassa oleva muovinen lista estää hiukan kaapin takana olevan seinän näkymistä. Lista kiinnitetään kaappiin asennusvaiheessa. Jos seinä on viimeistely, muovista listaa ei tarvitse asentaa.

Mikrokaapin ilmankiertoväliä ei saa peittää!

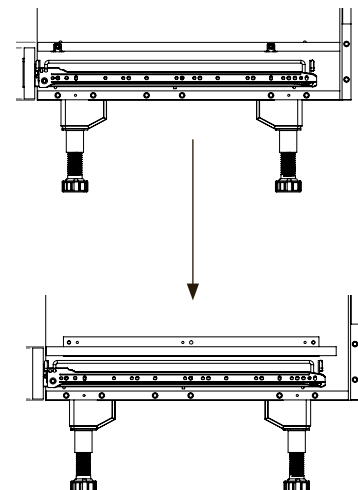


UPK6U uunikaapin pohjan vaihtoehtoinen asennustapa (vko 20/2023 muutos)

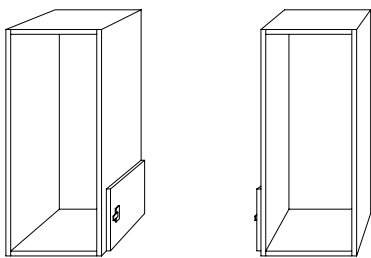
UPK6U kaapin pohjaa on mahdollista laskea 7 mm alaspäin, jos uuni/tasoliesi/työtason paksuus yhdistelmä vaatii korkeamman asennusaukon.

Toimenpiteet:

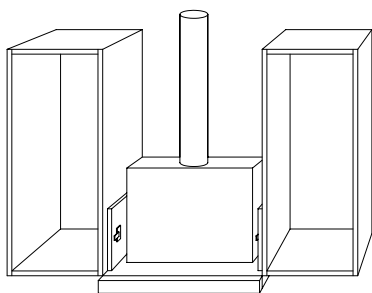
1. Irrota pohjalevy kiinnikkeistä ylöspäin nykyisellä ja poista kiinnikkeet kaapinrungosta
2. Kavenna (UKMHYLL6 / lisävaruste) hyllylevy 4 mm
3. Kiinnitä kannakekulmat (ASKULMA460 / lisävaruste) ruuveilla levyn alle. Kulman pystysivu ylöspäin. Kulman etureunan etäisyys levyn etureunasta 30 mm. Huomioi, että asennettuna levy ei tule kaapin etureunan yli.
4. Kiinnitä kannakekulmat ruuveilla rungossa oleviin esiporattuihin reikiin
5. Asenna uuni kaappiin



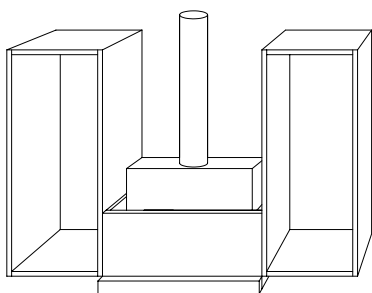
Lippaliesituulettimen asennus



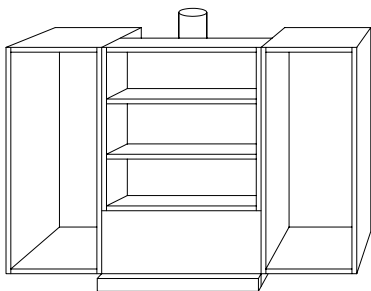
1. Kiinnitä sivupalat viereisten kaappien sivuihin, samoin salvat.



2. Asenna tuuletin paikalleen, samoin poistoputki.



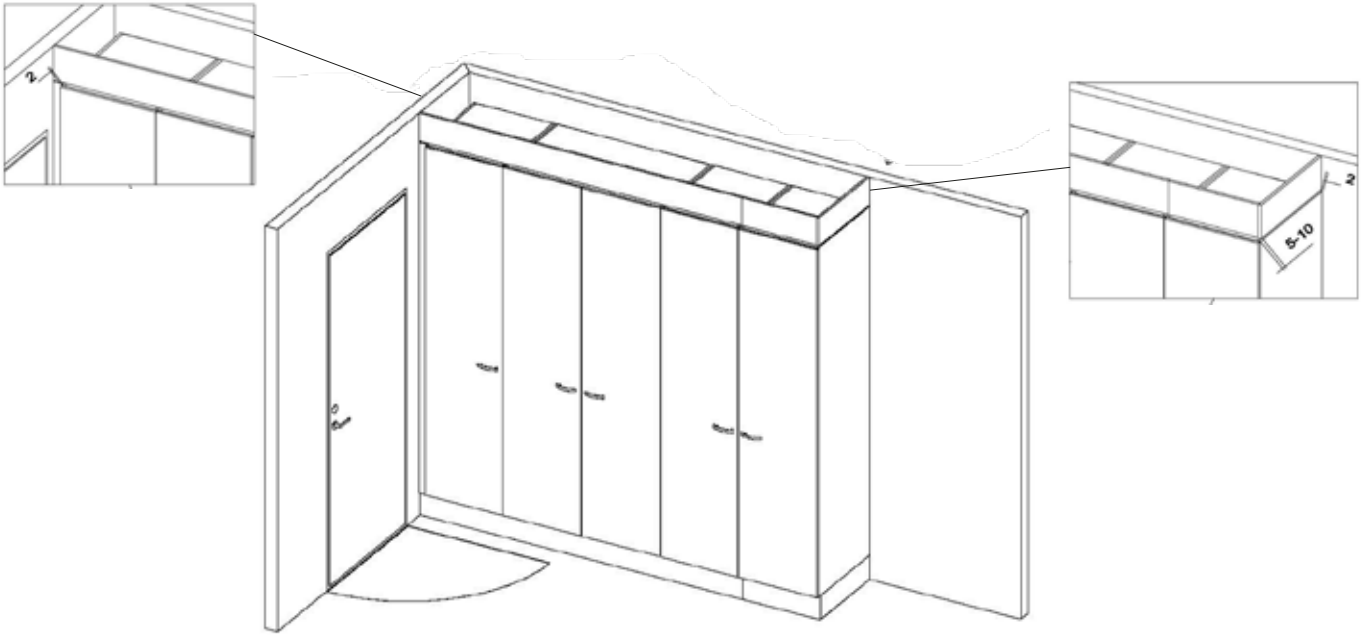
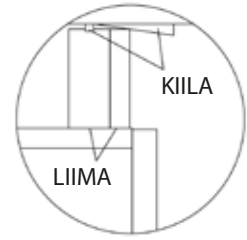
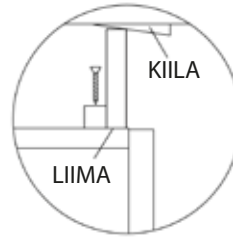
3. Kiinnitä salvat etulevyyn ja aseta etulevy paikalleen.



4. Nosta kaappiosa paikalleen, kiinnitä ja asenna ovi.

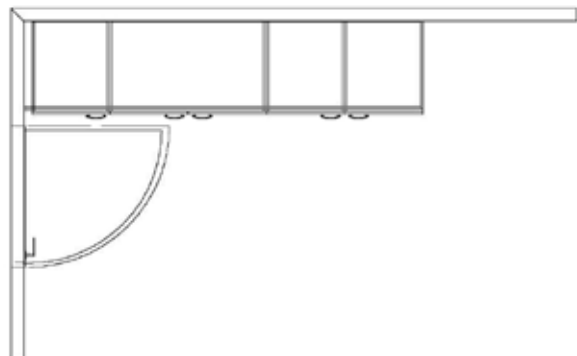
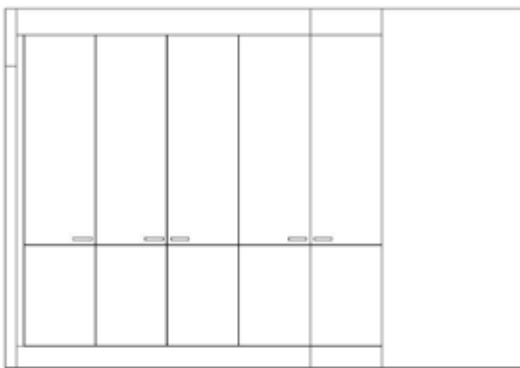
Ylätäytteet

- Ylätäyte kiinnitetään liimalla
- Kiilat poistetaan kuivumisen jälkeen



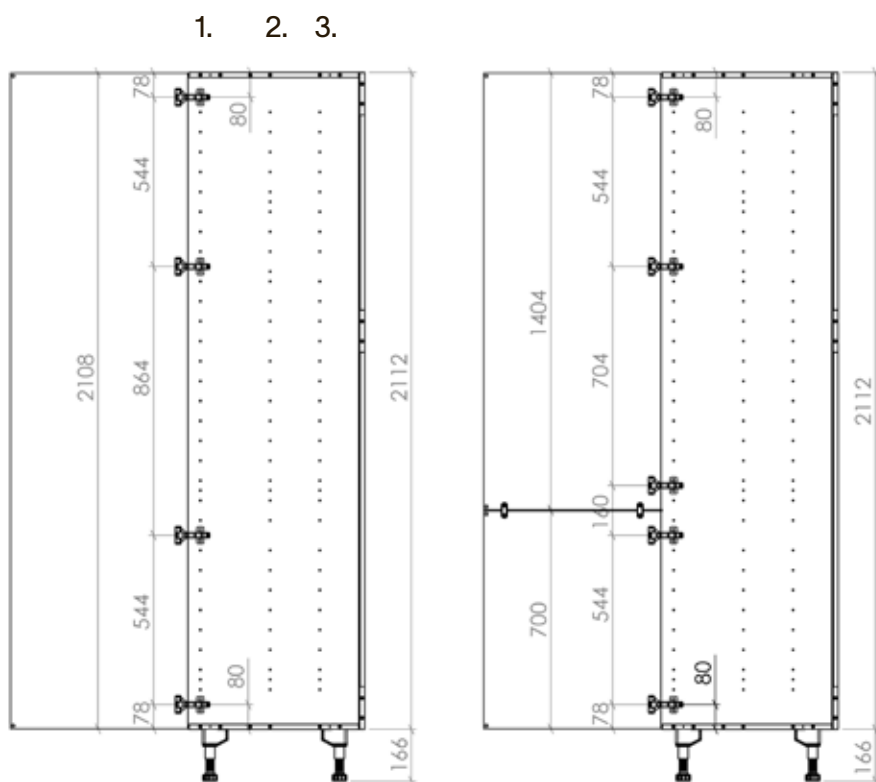
Sivutäytteet

- Aloituslistan leveys on 16 tai 50 mm.
- Ulosvedettävät korit tai sisälaatikot ja ulkonevat vetimet (esim. reelinkivetimille 50 mm täyte) vaativat leveämmän täytteen.



Varusteltavat komerot

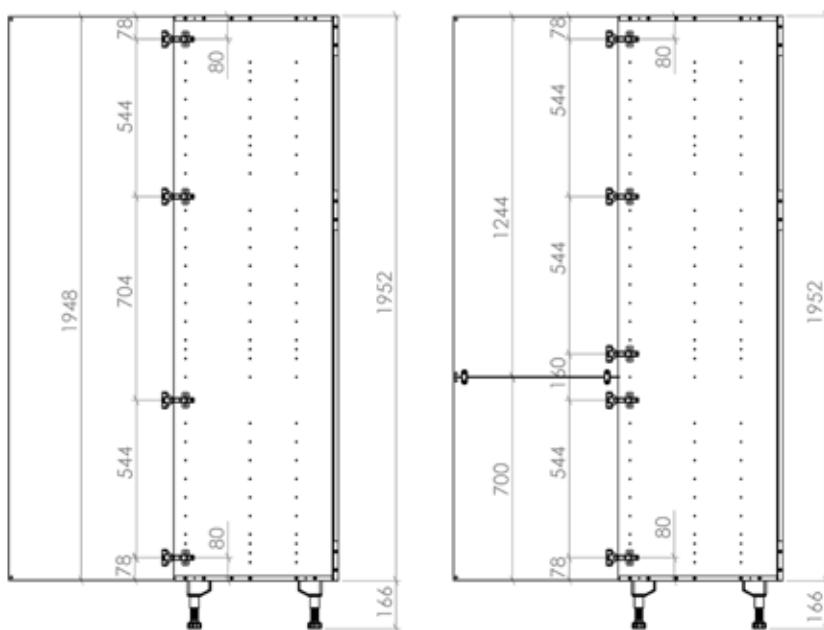
Poraukset sisävarusteiden kiinnitykseen



1. Kaikille varusteille
2. Sisälaatikoiden kiskot, takimmainen ruuvi
3. Korien kiskot, taaimmainen ruuvi ja hyllyn taaimmainen kannake

Huomioi saranoiden sijainti sisäosia asennettaessa.

Varusteltavat komerot



Varusteltavassa komeron rungossa on vakiona SA107H sarana. Sisälaatikoiden kanssa sarana on vaihdettava 155 astetta aukeavaksi SA155H.

Tilatut sisävarusteet toimitetaan erillisenä pakettina; hyllyt, korit, laatikot, liukukiskot ym.

leveys 604 mm



Riittävät täytteet laitteen ja seinän väliin

- Kaikki kodinkoneet, vapaasti sijoitettavat ja integroitavat, vaativat täyteen, kun ne sijoitetaan seinän viereen.
- Varmista, että laitetta voi käyttää vaivatta ja mekanismit ja ovet toimivat.
- Kylmälaitteissa on laitekohtaisia eroja. Varmista ennakkoon sivulle jätettävän tilan leveys, kätisyydet ym. laitteen erikoisvaatimukset.

Kodinkonekomerot laitteen kohdalta ilman taustaa

- Komeron taustassa on metalliset sidelistat. Laitteen kohdalla ei ole taustaa, jotta esteetön ilmankierto olisi mahdollinen.
- Huomioi myös taustaseinän pintakäsittely kodinkonekomeroiden osalta.



Takasidelista voidaan poistaa esim. pistorasian kohdalta ja asentaa uudelleen ruuvikiinnityksellä.

Integroitavan laitteen asennuksessa huomioitavaa

- Integroitavan kylmälaitteen asennussyvyys on aina tarkastettava. Yleensä laite on asennettava 2-3 mm ulommaksi kuin viereiset kalusteet (tiivisteiden painumisvara).
- Huomioi kiinnitysporauksissa eri ovityypit, esim. peiliovirakenteella olevissa ovissa voi poraus osua peiliuraan, johon kiinnitysruuvit ovat liian pitkät ja ruuvit tulevat oven lävitse.
- Integroitavissa laitteissa on paljon eroja ja kiinnitystapa vaihtelee merkin ja tyyppin mukaan.



Seinään kiinnitys tehdään metallisidelistoista.

Noudata aina laitteen mukana tulevia asennus-, hoito-, huolto- ja käyttöohjeita.



Ilmankierto on varmistettava myös yläpuolelta. Puolikomeron päällä olevaan tasoon on tehtävä ilmankiertoaukot.

Ilmankierto vaikuttaa laitteen käyttöikään ja sähkönkulutukseen

- Varmista, että kylmälaitteilla, mikroilla ja kalusteisiin sijoitettavilla uuneilla on laitteen vaatima ilmankiertotila.
- Kalusteissa, jotka ovat suunniteltu integroitaville kylmälaitteille ja uuneille, on ilmankiertoaukot valmiina rungossa; pohjassa, hyllyissä ja yläpohjassa.
- Varmista esteetön ilmankierto
 - sokkeliin ilmankiertoritilä
 - ylhäältä riittävä ilmankierto
- 600 mm leveään vapaasti seisovan kylmälaitteen päälle 604 mm leveä yläkomero tai vastaava täyte (sivulauhdutteisat kylmälaitteet)
- Vapaasti seisovan kylmälaitteen ilmankierto varmistetaan, joko jättämällä kylmälaitteen yläpuolelle riittävä tila tai päällä olevan yläkomeron syvyys 475 mm, jolloin taakse jää ilmankiertotilaa 100 mm.

Huom! Puhdista laitteiden ilmankiertoritilät vähintään kerran vuodessa.



Höyrysulku on kiinnitettävä paikoilleen tason etureunan kanssa tasan (komeroasennuksissa suojattava kiinteään hyllyn alaetureuna) ja laite on kiinnitettävä viereisiin rakenteisiin.

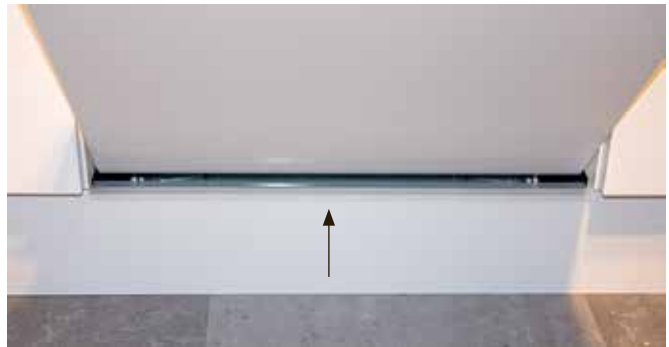
Astianpesukonekomeroiden uloimman sivun vaihto



1952 ja 2112 mm korkeissa kodinkonekomeroista, missä on aukko astianpesukoneelle, voidaan vaihtaa uloimmat ruuvikiinnitteiset sivut asennuspaikalla halutuksi sivulevyn väriksi. Sivut on tilattava erikseen.



Apk komeron 200 mm korkea sokkelilevy kiinnitetään ruuveilla astianpesukoneen alla olevan levyyn.



Sokkelilevy lovetaan tarvittaessa integroitavan apk:n edessä. Laitteen eteen suositellaan omaa sokkelia sivukiinnityssalvoilla. Sokkelin sahauspinta suojataan esim. muovilistalla. Kokonaan integroiduissa astianpesukoneissa, joissa on valonäyttö alas, on sokkelilajalat asennettava edessä takimmaisiin asennusreikiin.

Noudata aina laitteen mukana tulevia asennus-, hoito-, huolto- ja käyttöohjeita.

Kodinkoneiden asennuksessa huomioitavaa

- Astianpesukoneet, uunit ja kalusteisiin sijoitettavat muut laitteet on aina kiinnitettävä runkoon tai viereisiin kaappeihin.
- Astianpesukoneen ja vapaastisijoitettavan kylmälaitteiden alle lattiapinnalle asennetaan valuma-altaat. Valuma-altaat eivät kerää vettä, vaan tuovat vesivahingon havaittavaksi.



Valuma-allas asennetaan lattiapinnalle astianpesukoneen ja kylmälaitteiden alle.

Valuma-allasta voidaan tarvittaessa leikata saksilla lyhyemmäksi etureunasta. Altaan on hyvä olla vähintään 540 mm syvä.

Syvyysuuntaiset sokkelit on aina asennettava kaapiston alle, kun viereen sijoitetaan lattialla seisova kodinkone.

Kalusteisiin integroidut (kaapin sisään asennettu) kylmälaitteet - ilmankiertoa ei saa peittää valuma-altaalla. Tarvittaessa allas sijoitetaan kaapin alle -lattiapinnalle.



Liesitasokaapin pohjalevy kiinnitetään kulmarauodoilla kaapin etureunaan asennuksen yhteydessä.



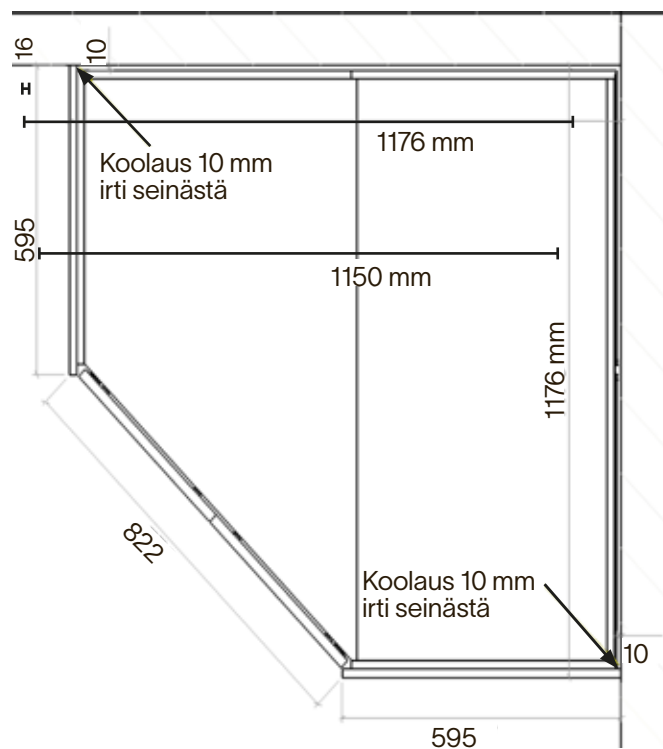
Tasoliesikaapin laitteiden vaatima ilmankierto.

Pesukone ja kuivausrummut tulee asentaa aina laitetoimittajien suositusten mukaisesti. Asennus Novartin kalusteiden päälle on ehdottomasti kielletty. Kiellon perusteena on mahdolliset henkilö- ja materiaalivahingot, joista valmistaja ei ota vastuuta.



Pantry -komero

Komeron molemmat sivut koolattava 10 mm irti seinästä
Toimituksen yhteydessä tulee komeron tarkemmat asennusohjeet



Selvennys mitoitukseen:

Komeron lev.	1150 mm
Viimeistelylevyt	+16 mm
Komero irti seinästä	+10 mm
	<hr/>
	1176 mm

Asennus valtuutetulla Novartin asentajalla!



Ohjausyksikön vaihtoehtoinen asennus kaapin päälle.

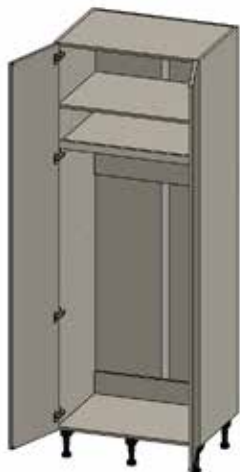
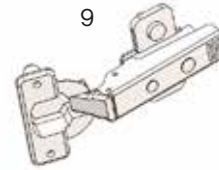
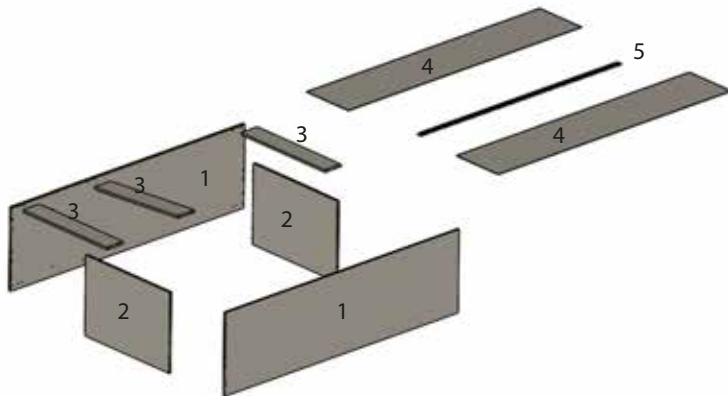
PDC-sensorin asennus Pocketti-komeroon



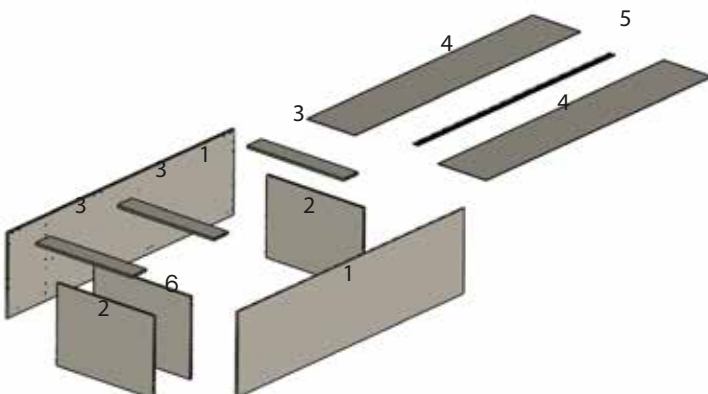
Osina toimitettujen 800 mm ja leveämpien komeroiden kasaaminen

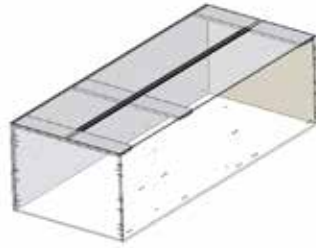
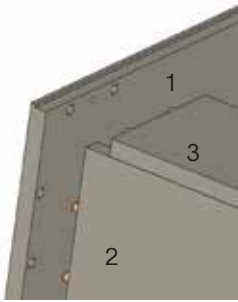


- UKM 8-12 runko-osat
 1 Sivut
 2 Kansi ja pohja
 3 Sidelistat
 4 Taustalevyt
 5 Taustanyhdistämislista
 7 Kasausruuvi
 8 Sokkelijalka
 9 Sarana



- UKK 8-12 runko-osat
 1 Sivut
 2 Kansi ja pohja
 3 Sidelistat
 4 Taustalevyt
 5 Taustanyhdistämislista
 6 Kiinteä välilyly
 7 Kasausruuvi
 8 Sokkelijalka
 9 Sarana



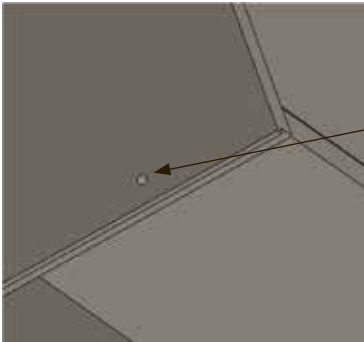


Nosta kaapin sivu etureuna vasten lattiaa.

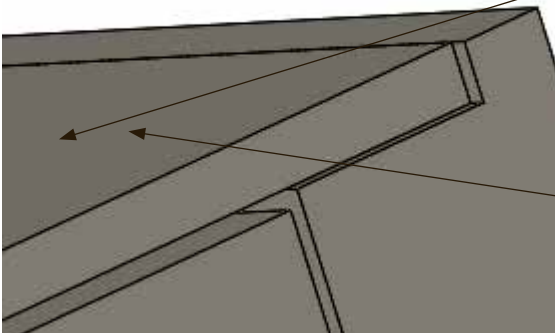
Paina kannet ja sidelistat paikoilleen (muista laittaa liimaa reikiin).

Tee sama toiselle sivulle.

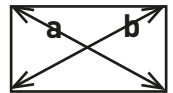
Ruuvaa kasausruuvit sivuissa oleviin reikiin.



Aseta taustat sivuissa oleviin kyntteisiin, naulaa taustat varovasti sivuihin käyttäen pieniä nautoja.



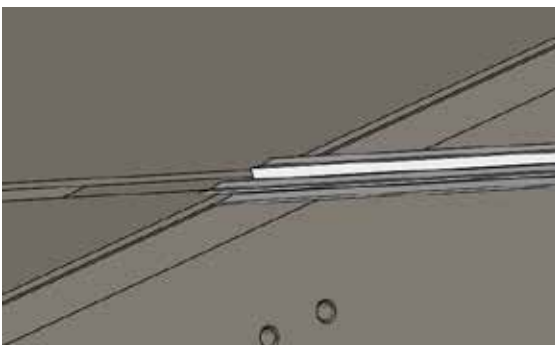
TARKISTA RISTIMITTA $a = b$



Naulaa tausta ala- ja yläpäästä käyttäen pieniä nautoja.

Pujota taustojenyhdistämislista taustojen väliin, naulaa lista ala ja yläpäästä pienillä nautoilla.

Lista ei tule ylä- ja alaselälistan kohdalle.



Kiinnitä sokkelijalat paikoilleen.

Nosta kaappi varovasti pystyyn. Älä nosta komeroa sokkelijalkojen varassa pystyyn.

Kiinnitä kaappi sidelistan läpi seinään.

Kiinnitä saranapohjat runkoon.

Asenna ovet ja hyllyt paikoilleen.

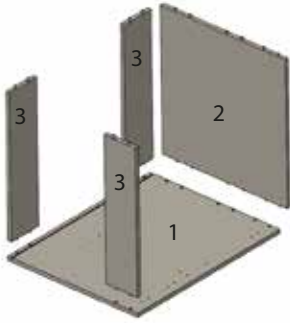
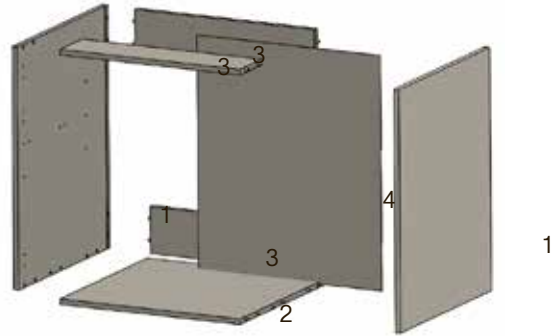


Osina toimitettujen UPK ja UPM -pöytäkaappien kasaaminen

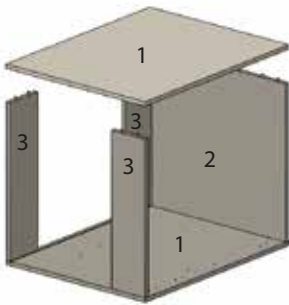


Runko-osat

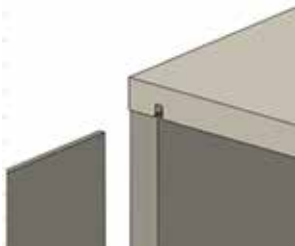
- 1 Sivut
- 2 Pohja
- 3 Sidelistat
- 4 Tausta



Aseta sivu lattialle ulkopinta alaspäin.
Paina pohja ja sidelistat paikalleen
(muista laittaa liimaa reikiin).

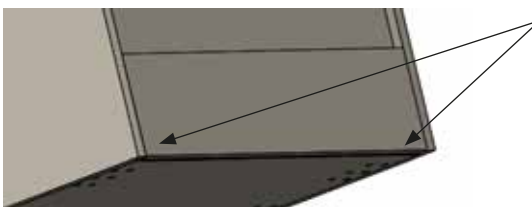
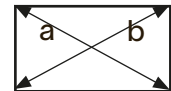


Asenna toinen sivu paikalleen
(muista laittaa liimaa reikiin).



Työnnä tausta sivuissa oleviin uriin.

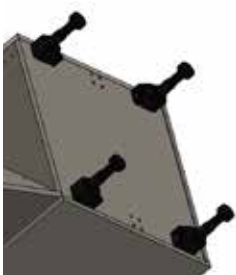
TARKISTA RISTIMITTA $a = b$



Naulaa tausta varovasti sidelistan lävitse pohjaan.

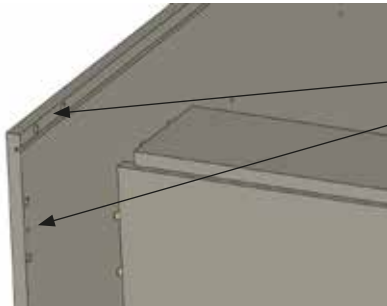
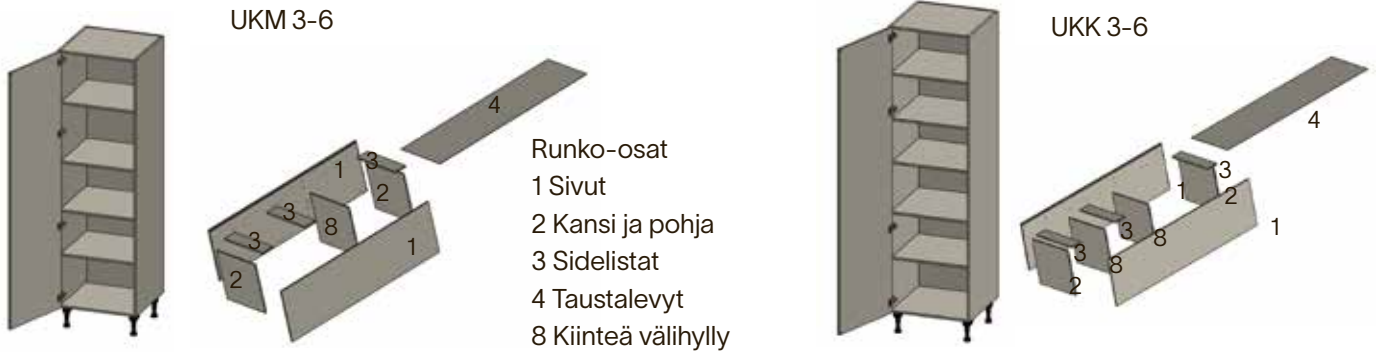
Kiinnitä sokkelijalat.

Nosta kaappi varovasti pystyyn.
Älä nosta kaappia sokkelijalkojen varassa pystyyn.



Kiinnitä saranapohjat runkoon.
Asenna ovet ja hylly paikoilleen.

Osina toimitettujen 300 - 600 mm leveiden komeroiden kasaaminen



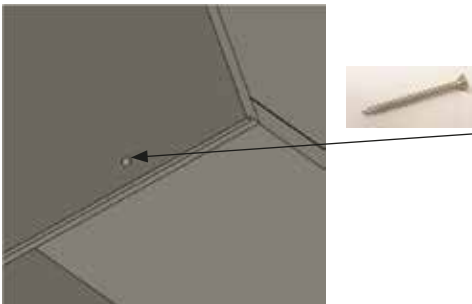
Poraa sivuissa olevat kansiin, pohjan ja sidelistojen kohdalla olevat kasausreiät läpi.

Nosta kaapin sivu etureuna vasten lattiaa.

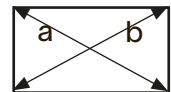
Paina kannet ja sidelistat paikoilleen (muista laittaa liimaa reikiin).

Tee sama toiselle sivulle.

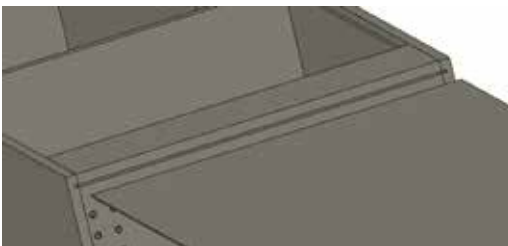
Ruuvaa kasausruuvit sivuissa oleviin reikiin.



TARKISTA RISTIMITTA $a = b$



Työnnä tausta varovasti sivuissa oleviin uriin.



Naulaa tausta sidelistan läpi kanteen ja pohjaan.

Kiinnitä sokkelijalat paikoilleen.

Nosta kaappi varovasti pystyyn.

Älä nosta komeroa sokkelijalkojen varassa pystyyn.

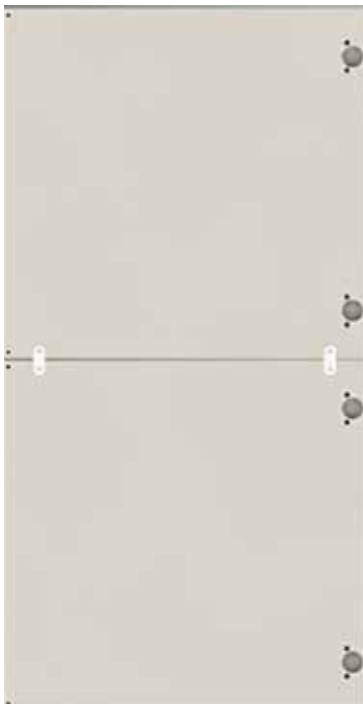


Kiinnitä kaappi sidelistan läpi seinään.

Kiinnitä saranapohjat runkoon.

Asenna ovet ja hyllyt paikoilleen.





Jaetut komeron ovet yhdistetty toisiinsa liitoshelalla

Asennusruuvien paikka 50 mm oven reunasta.

- YHDHELAM
- Kirkas muovi
- 50 x 20 mm
- 3,2 mm paksu
- R=3
- Ruuvikiinnitteinen
-

Liitoshelat ja alumiiniprofiili toimitetaan helapaketissa. Kiinnitys paikoilleen asennuksen ja säädön jälkeen.



Alumiiniprofiiliovi jaetuilla komeron ovilla

Yläovi ilman profiililistaa ja alaovi profiililistalla, välissä valkoinen tai harmaa metalli profiiliyhdylistä.

Vakiona ovimalleissa, joissa on profiililista. Esim. yläovi sileä 961 ja alaovi vedinprofiililla 951

Ovileveydet: 300, 400, 500 ja 600mm

Myös lisävarusteena:
YHDLISTA3VA/HA, YHDLISTA4VA/HA,
YHDLISTA5VA/HA, YHDLISTA6VA/HA



Sarana vaimentimella 107 astetta SA107H. Vakiona ovellisissa hylly- ja korikaapeissa.



Sarana 170 astetta SA170

OVIVAIMENNIN170
Lisävarusteena 170 astetta aukeavaan saranaan. Asennetaan saranan varteen ilman työkaluja.



Sarana ja ovivaimennin 45 astetta SA45KL
Saranassa on integroitu vaimennin.



Etulevykaapin sarana SA100TÄY
- ei vaimenninta



Sarana vaimentimella 155 astetta SA155H. Vakiona sisälaatikoita sisältävissä ovikaapeissa. Soveltuu Clip-saranan vakioporauksille. Ei sovellu alumiinikehysoviin.



Integroitavan kylmälaitteen sarana SAINT
95 astetta aukeava sarana.
Vakiona integroitavien kylmälaitteiden komeroyksiköissä.



Alumiinikehysoven sarana SA60MU
95 astetta aukeava sarana

Suositus ovivaimentimien asennukseen

USY/UKY: kaikki leveydet 1 kpl / ovi

UPM/USE: leveydet 300 – 400 mm 1 kpl / ovi , leveydet 500 – 600 mm 2 kpl / ovi

UPK/USM: leveydet 300 – 400 mm 1 kpl / ovi , leveydet 500 – 600 mm 2 kpl / ovi

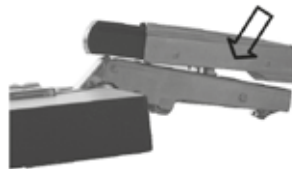
USK: leveydet 300 – 400 mm 1 kpl / ovi , leveydet 500 – 600 mm 2 kpl / ovi

Komero : kaikki leveydet 2 kpl / ovi

Saranavaimentimen asennus



Laita hidastimen jousiosa saranan varren reiän etureunaa vasten.



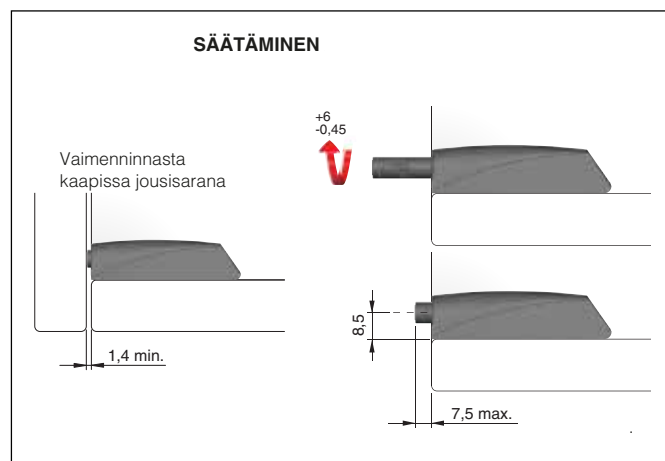
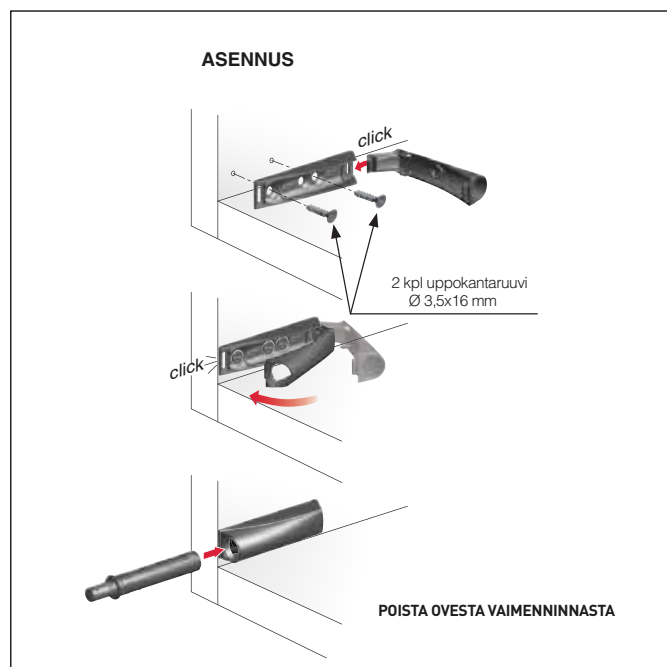
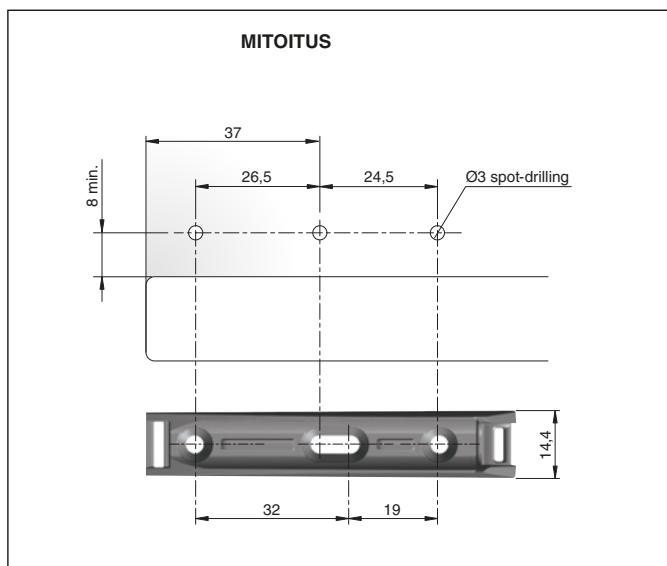
Työnnä hidastin paikalleen etuviistoon alaspäin.



Irrottaminen tapahtuu vetämällä hidastinta etuviistoon eteenpäin/ylöspäin.

- Saranavaimentimet ovat lisävarusteita ja ne on tilattava erikseen.
- Saranavaimentimet asennetaan saranan varteen ilman työkaluja.

Pomppusalvan asennus



L-kulmakaapissa pomppusalpoja tarvitaan 2 kpl. Asennus: Pomppusalvat rinnakkain. Etäisyys näiden kahden keskeltä kaapin sisänurkkaan 185 mm



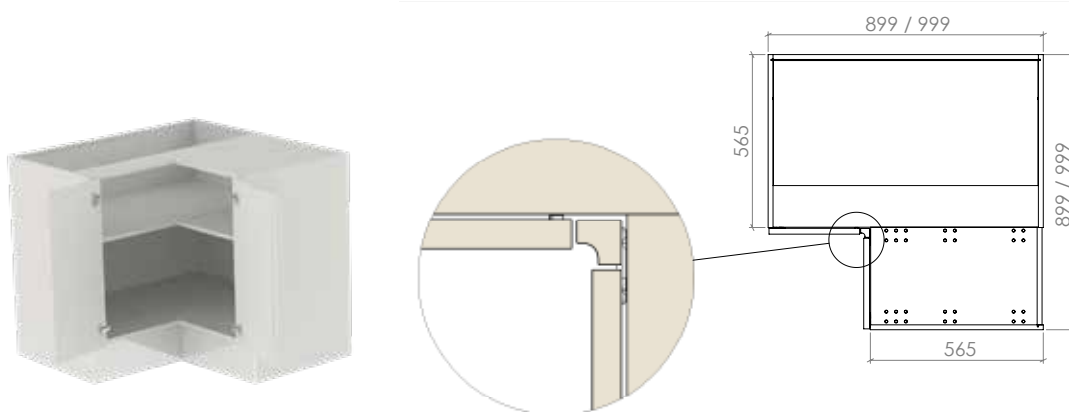
Vedinporauksessa huomioitavaa



1. Käytä erillistä merkintäsuabluunaa tai mittaa vedinten paikat huolella.
2. Huomioi vedinporauksen suunta ja mitoitus, jos kalusteovessa on lukko.
3. Poraava vedinreiät 5 mm poranterällä. Käytä toisella puolella tukeaa (älä poraa käteesi!).
4. Vetimiä ei saa kiristää liikaa, ettei oven pinnoite vaurioidu.
5. Tarkasta vedinten reikäjako.

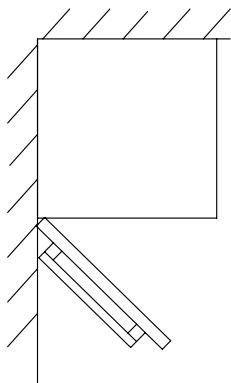
Ovien ja etusarjojen säädöt on aina tehtävä asennuksen yhteydessä.

Nurkkakaapin vedinporauksessa huomioitavaa

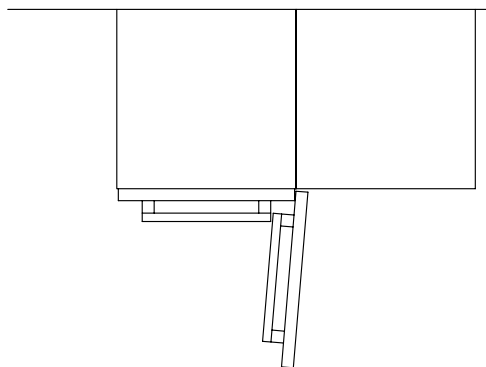


- Vedin vain toiseen oveen, toisessa ovessa (UPKOVIL) levikelistä.
- Kätisyys vetimellisen oven mukaan.
- Varustetaso nurkkakaapissa voi olla joko karuselli tai hyllyt.

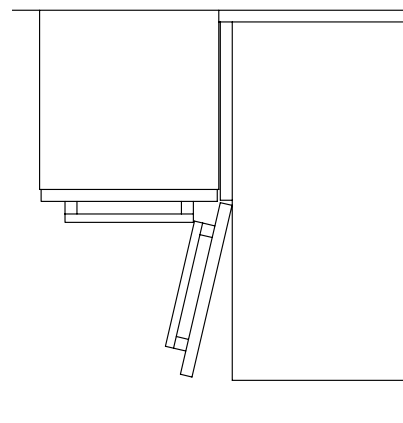
Pitkien vetimien asennuksessa huomioitavaa.
Kuvissa esimerkki väärästä asennuksesta.



Seinän ja kalusteen välissä on oltava vähintään 50 mm leveä täyte.

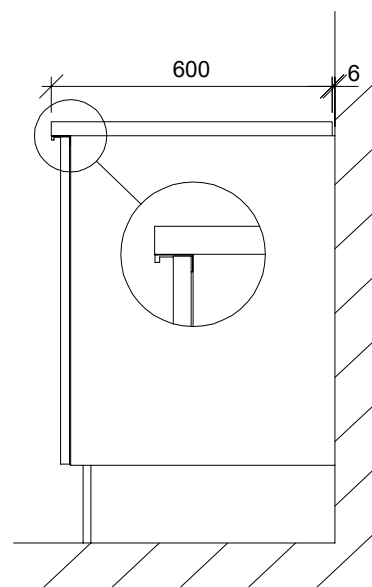


Samalla seinällä olevat rinnakkaiset pitkät vetimet vaakana asennettuna osuvat toisiinsa.



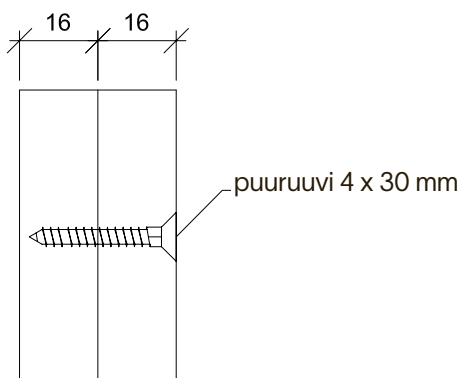
Nurkka- ja kulmaratkaisuissa vetimet osuvat toisiinsa ja estävät kaapin aukaisun.

Lippavetimen asennuksessa huomioitavaa



Lippavedin tulee työtason etureunan kanssa tasan, mikäli 600 mm syvät tasot asennetaan 6 mm irti takaseinästä.

Viimeistelylevyt



Viimeistelylevyt

- Levyn vahvuudet ovat 16 tai 19 mm, materiaalista riippuen.
- Katso yllä oleva piirroskuva oikeasta ruuvipituudesta kaikkiin levyvahvuuksiin. Yhdisteruuvia ei saa kääntää liian syvään.
- Tilaa erillinen runkonauha (5 jm rulla), jolla viimeistelet näkyviin jäävät reunat, jos joudut sahaamaan levyjä ja lyhentämään sokkelia.

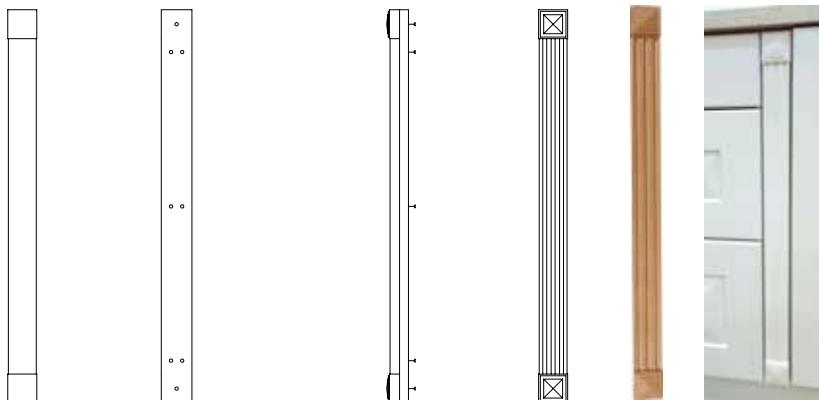
Suojalistat sokkelille ja viimeistelylevyille



Käytä sokkeleiden ja levytuotteiden suojaukseen läpinäkyvää muovilistaa, (SOKLIKIR, tilattava erikseen, pituus 2400 mm).

Muovilista asennetaan pätylevyjen ja sokkeleiden alle suojaamaan kosteudelta.

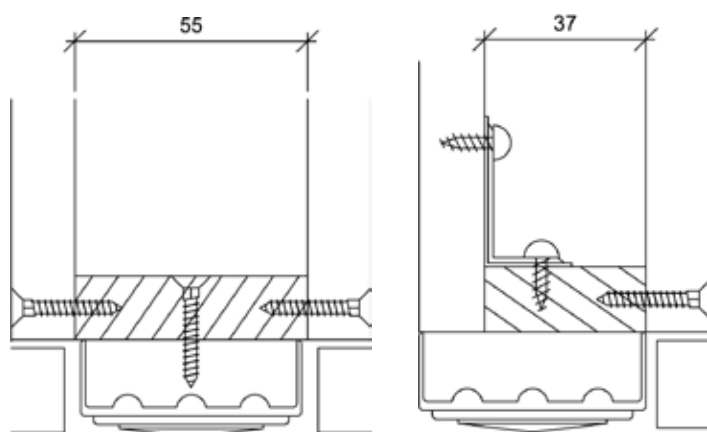
Lista soveltuu 16 mm vahvoille levytuotteille.



Pilasterit

Pilasterilista toimitetaan 2400 mm pitkinä (leveys 50 mm, vahvuus 16 mm).

Pilasteripala toimitetaan erillisenä (korkeus 52 mm, leveys 52 mm, vahvuus 23 mm).



kaappien välissä

päätyinä

Pilasterilistan kasaus

1. Sahaa sopiva taustalevy esim. sokkelilevystä.
2. Kiinnitä palat puuruuveilla levyyn. Varo listan uria, etteivät ruuvit tule lävitse.

Päätylevyt UELEVY:inä

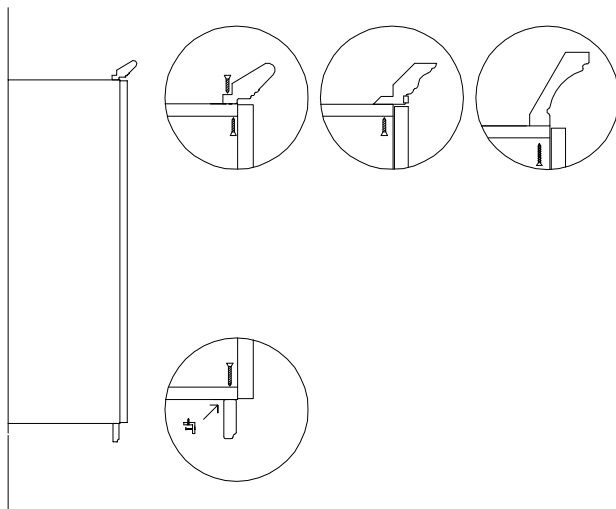
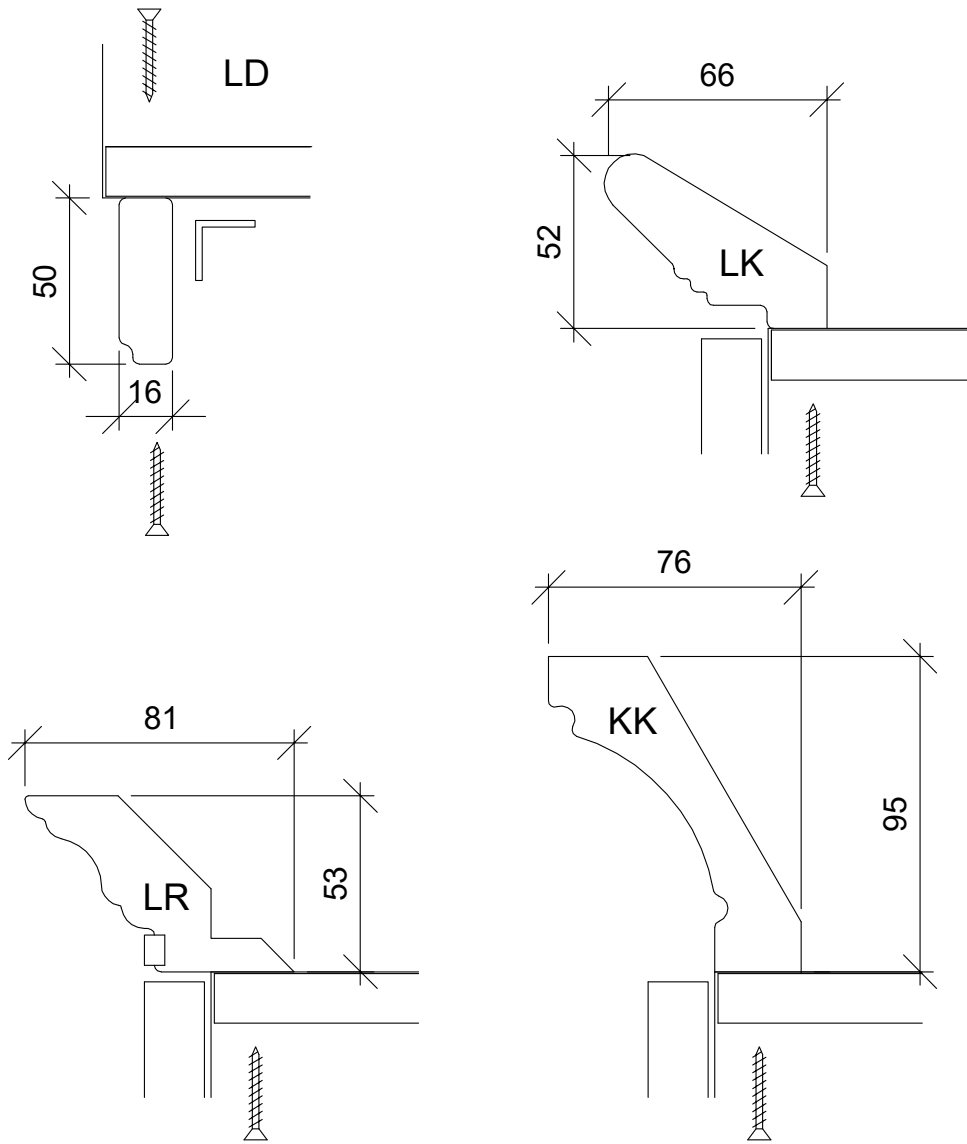


Pilasterikehys

Kehys on tarkoitettu avolokerikkojen eteen.

Kehys kiinnitetään pienillä kulmarau-doilla sisäpuolelta, ruuvit ja kulma-raudat eivät sisälly toimitukseen.

Valo- ja koristelistojen kiinnitys



Valo- ja koristelistat kiinnitys

Sahaa valo- ja koristelistat (pituus 2400 mm) sopivan mittaisiksi jiirisahalla 90°, 45° tai 22,5° kulmiin. Koristelistan kiinnitys: Laita liimaa jiiriliitoksiin ja ruuvaa listat kaapin kattoon.

Valolistoja voidaan myös käyttää koristelistoina.

Valolistan kiinnitys (ruuvit ja kulmaraudat eivät sisälly toimitukseen):

- A. kulmarauodoilla tai
- B. ruuveilla listan läpi alhaaltapäin (reikä halkaisijaltaan 5 mm listaan) tai
- C. ruuveilla kaapin pohjan läpi ylhäältäpäin (reikä halkaisijaltaan 5 mm pohjaan)

Kiinnitä lista kerrallaan ja laita jiiriliitoksiin liimaa, joka myös siistii sauman ja suojaa kosteudelta.



LR lista



KK lista

LR ja KK listan jiiraus on erityisen tarkka. LR listan kulman saa kauniiksi, jos jiirisauma osuu koristepalan keskelle.

Valolista astiankuivauskaapin kohdalla on suojattava kosteudelta

Jos valolista tulee astiankuivauskaapin kohdalle, on valolistan yläpinta suojattava kosteudelta.

LD -lista pystyy asennettuna voidaan suojata muovilistalla (SOKLIKIR, tilattava erikseen, pituus 2400 mm).



Ympärinauhoitettut laminaattitasot, joissa ei ole liituskoneistusta:

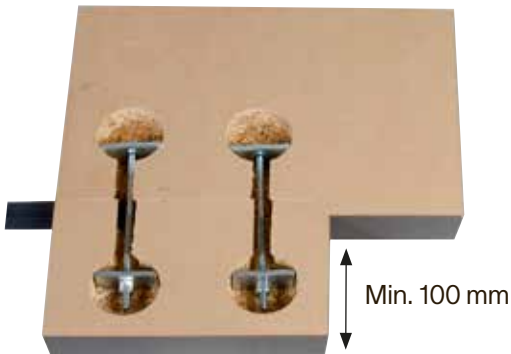
Tasojen liitos tehdään levittämällä silikonia liitospintoihin ja kiinnittämällä tasot alapäin toisiinsa asennushelalla (LAT) tai ohuella vanerilevyn palalla tason paksuuteen sopivilla ruuveilla.



LAT-asennushela

Kulmaliituskoneistus tasoihin

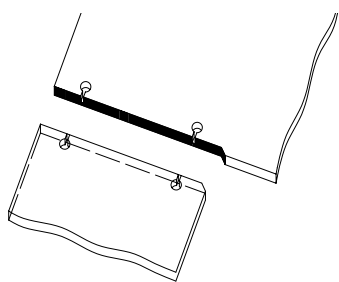
- Helat toimitetaan erillisenä pakettina.
- Pora kaapin sidelistaan tarvittavat reiät helan kiristämistä varten.



- Laminaattitasot ja rst -pesupöytälevyt kiinnitetään sidelistojen läpi tason paksuuteen sopivilla ruuveilla.
- Sovita tasot alakaappien asennuksen yhteydessä.
- Tee erilaiset työstöt huolella ja suojaa kosteudelta.
- Huomioi päätyjen ylitykset riittävinä ja samassa tilassa saman mittaisina.

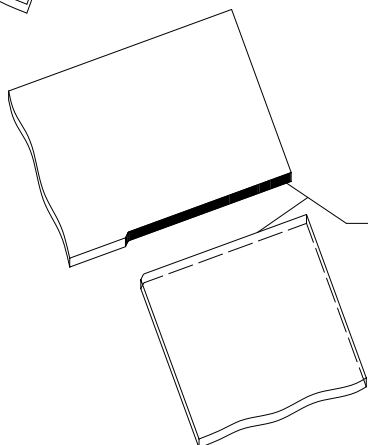
Kulmaliituskoneistus ja helat 20, 30 ja 40 mm tasoihin.

Katso laminaattitason tarkempi asennusohje:
<http://bit.ly/laminaattitasonasennus>
<http://bit.ly/massiiivilaminaattitasonasennus>



Kiristä kannet yhteen kiristysheloilla ja tarkasta, että silikonin "pursuaa" tasaisesti sauman joka kohdasta.

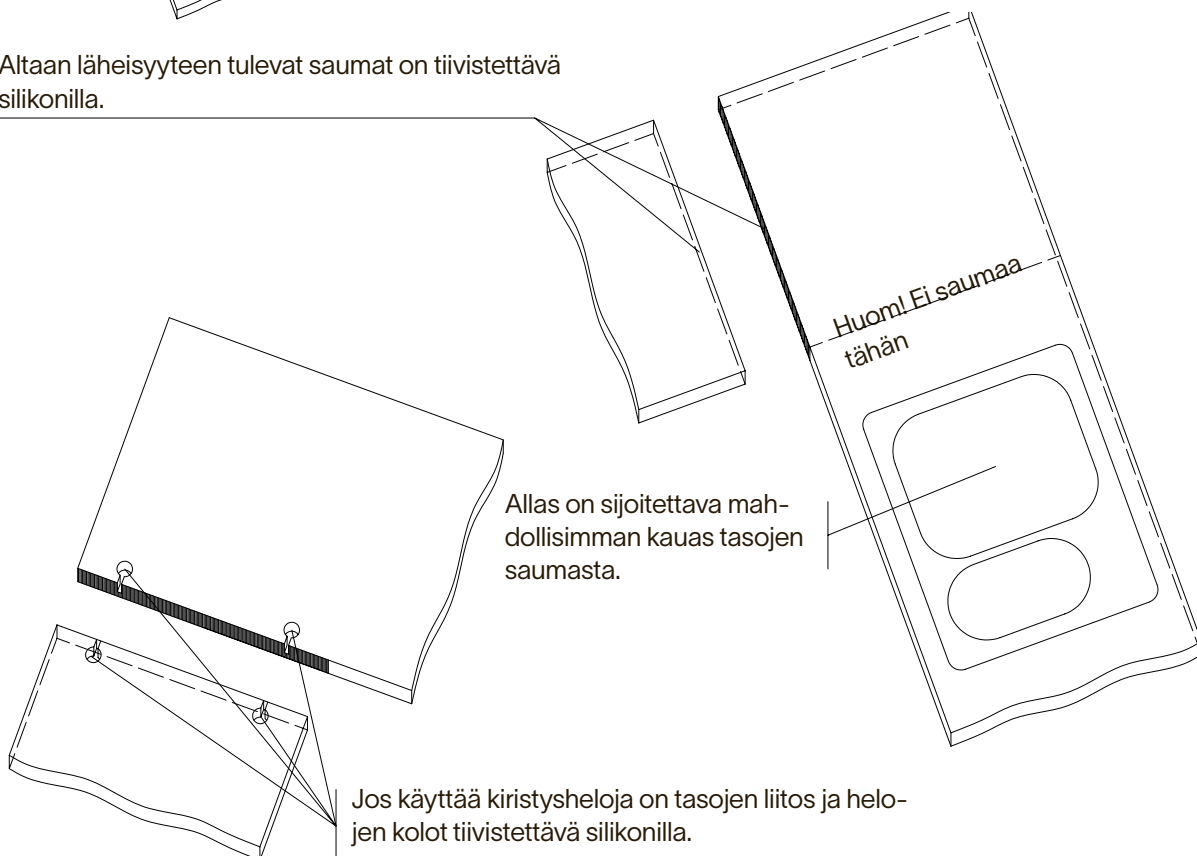
Kiristyksen jälkeen pyyhi ylimääräinen silikonin pois ja tarkasta, ettei sauma jää "reikäiseksi".



Huom! Levitä silikonin koko kulmaliitoskoneistuksen osalle molempiin kansiin ja kiristyshelan reikiin.

Kansien ja seinien väliset saumat on suojattava silikonilla.

Altaan läheisyyteen tulevat saumat on tiivistettävä silikonilla.



Jos käyttää kiristysheloja on tasojen liitos ja helojen kolot tiivistettävä silikonilla.

Katso laminaattitason tarkempi asennusohje:
<http://bit.ly/laminaattitasonasennus>
<http://bit.ly/massiivilaminaattitasonasennus>

Laminaattitasot, altaan aukon teko ja kiinnitys



Upotusaltaan asennuksessa joudutaan usein loveamaan kaapin runkoa. Kuvassa 400 mm leveä jätekaappi, jossa vakiosidelista. Jätekaapit leveydet 500 -1000 mm on sidelista metallia. Suojaa kaappiin tehdyn aukon reunat esim. silikonilla kosteutta vastaan. Suojaa mekanismit ja kiskot sahausten ja porausten ajaksi.

Altaan ja liesitason aukon sahauksissa on oltava erityisen huolellinen. Tee sahaus riittävän hitaasti.

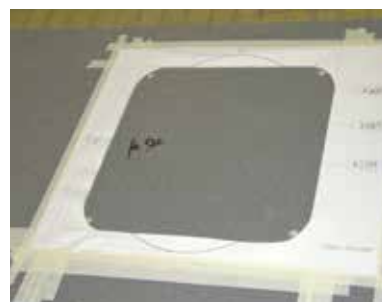
Kun työpöytäkanteen tehdään aukko upotettavalle pesualtaalle, tulee aukon reunat käsitellä huolellisesti vesitiiviiksi esim. silikonilla.

Upotettava allas on kiinnitettävä allastoimittajan ohjeen mukaan.

Tasojen liitoksissa ja nauhoittamattomilla sivuilla on käytettävä esim. silikonista kosteusvaurioiden estämiseksi. Silikoni on oltava saniteettisilikonia ja silikonisaumat on uusittava tarvittaessa.

Tason alapinta on suojattava astianpesukoneen kohdalta kosteussuojalla tai laitteen mukana tulevalla höyrysululla.

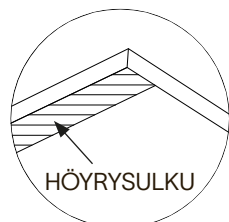
Tee lopuksi työtasojen saumat muihin rakenteisiin.



Aukotus: etureunassa ehjää tasopintaa min. 65 mm. Sidelista säilytettävä.



Myös tason alapinta suositellaan käsiteltävän kosteussuojalla altaan kohdalta.



Tason alapinta on suojattava altaan ja astianpesukoneen kohdalta kosteussuojalla



Uunin ja tasolieden yhteensopivuus sekä tason paksuus on huomioitava asennuksessa. Uunikappin sidelista poistettava tarvittaessa kts. laitetointittajan tiedot. Uunin pohja on myös mahdollista laskea 7 mm alaspäin. Ks. ohje s. 36



Apuporaukset nurkassa helpottavat sahausta.



Teippaus estää työtason naarmuuntumisen.



Käytä terävää ja riittävän tiheähampaista terää hyvän lopputuloksen saamiseksi. Suojaa aukon sahausreuna esim. silikonilla.



Liesitaso valmiiksi asennettuna.



Tasot kiinnitetään ruuvaten etusidelistoihin tason paksuuteen sopivilla ruuveilla ja takareunasta kulmarauodoilla (kulmaraudat mukana toimituksessa).

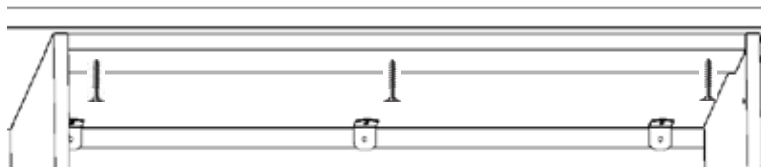


Kulmaliitoskoneistus on suojattava silikonilla.

Laminaatti- ja massiivipuutasojen kiinnitys

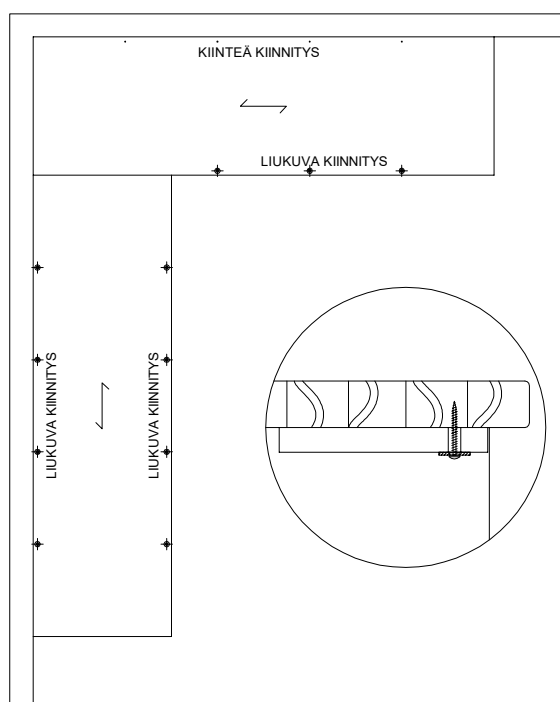
20 mm tason kiinnitys 800 mm ja sitä leveämpiin kaappeihin

Laminaattitasot kiinnitetään edestä pöytäkaapin sidelistan läpi. Takaa kulmaraudalla. Tarvittaessa myös kaapin sivusta. Huom. 20 mm tason kiinnitysruihin pituus 30 mm. Lisäksi leveät kaapit (80 ja 100 cm) edellyttävät lisäkiinnitykset kuvan mukaisesti. Metalliset tukilistat laminaattitasojen tuentaan 600, 800 ja 1000 lev. kaappeihin. (ei allas- eikä liesitaso-kaappeihin). ITKTUKI8 ja ITKTUKI10



Massiivipuukannen asennus/ liikkuva kiinnitys

Massiivipuutasojen asennuksessa on huomioitava, että kannen toinen puoli on aina parempi kuin toinen (A-/B-puoli). B-puolella voi olla kittauksia, mustia oksia ja takareunaa ei ole hiottu. Puutasot on pintakäsiteltävä molemmilta puolilta ja kaikilta reunoilta ennen asennusta, myös tehdas öljytyt tasot. Suojaa puutaso huolella asennuksen jälkeen, jotta pintaan ei tartu esim. laatoituksessa syntyviä pölyjä.



Liikkuva kiinnitys:

Tasojen asennuksessa on huomioitava niiden mahdollinen liikkuminen asunnossa tapahtuvien kosteusvaihteluiden mukaan. Suurin riski on tason liian tiukka kiinnitys, joka estää elämismuutokset ja luo edellytykset tason halkeamiselle. Seinän ja tason väliin on jätettävä muutaman millin rako. Tasot tulee kiinnittää siten, että se sallii ilmankosteuden aiheuttamat muutokset (puun turpoaminen ja kutistuminen).

Tasot kiinnitetään alakaapistojen päälle tai jos kaapistoja ei ole, on alle laitettava tukipuut poikisuuntaisesti n. 80 cm välein. Tason vapaa pää on tuettava väh. 40 cm päästä. Myös alatukiin on tehtävä liikkuva kiinnitys. Älä käytä liian pitkiä ruuveja. Käytä tasojen saumauksissa elastisia massoja. Massan on tartuttava myös pintakäsittelyyn puuhun.

KIINTEÄ KIINNITYS

- KIINNITÄ KANSI TAKAA KULMARAUDALLA SIDELISTAAN

LIUKUVA KIINNITYS

- PORAA SIDELISTAAN Ø6 - 8 mm REIKÄ

- KIINNITÄ KANSI 4 x 35mm RUUVILLA KÄYTTÄEN ALUSLEVYÄ RUUVIN ALLA

← = SYYSUUNTA

Puutasojen asennustyö kannattaa teettää ammattilaisella. Noudata hoito-ohjeita huolellisesti.

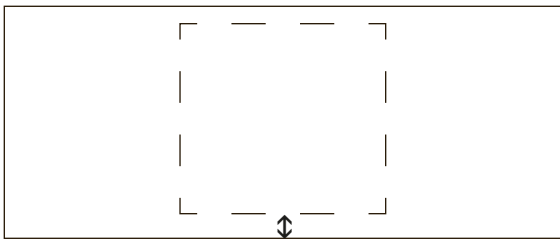
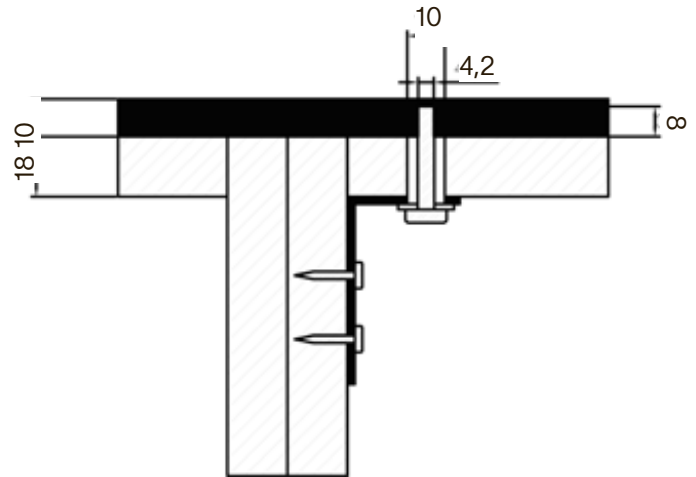
Tehdastakuu ei koske puutasoja, jotka on sijoitettu riskialttiisiin paikkoihin (allas- ja tasolieden upotukset, apk:n päälle, kaasuliedet, grillit, lattialiedet) tai joiden käsittelyyn on käytetty suosituksista poikkeavia tuotteita tai ohjeiden vastaista kiinnitystapaa.

Poraa kaapin sidelistoihin halkaisijaltaan 10 mm läpi-reikä ja tason halkaisijaltaan 4,2 mm reikä, jonka syvyys on 6 mm (poranterä sisältyy toimitukseen).

Tason kiinnitys tapahtuu 5 mm koneruuveilla ja L-kulmarauodoilla, jotka ovat tuotteen mukana.

Ruuvien kierteet pureutuvat laminaattitasaan automaattisesti.

L -kulmaraudan kiinnitys tapahtuu puuruuveilla, sisältyy toimitukseen.



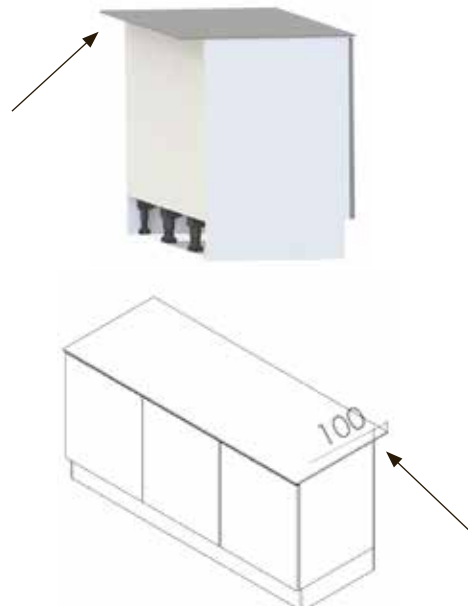
Liesitason tai altaanaukon ja etureunan välinen minimimitta on min. 50 mm, metallista sidelistaa ei saa poistaa.

Taso vaatii tuennan kalusteen, esim. 600 – 1000 kaappien/ laatikostojen päälle. Metallinen tukilista ITKTUKI6, ITKTUKI8, ITKTUKI10. Kiinnitys kaapin sivuihin. Allas- ja tasoliesikaappien oma etusidelista tukee tasoa, jolloin erillistä metallilistaa ei tarvita.

Massiivilaminaatti saa ylittyä vapaasti maks. 100 mm kalusteen ulkopuolelle.

10 mm laminaattilevyä ei saa asentaa pystytueksi tason päähän.

Pyöristyksen minimimitta on 40 mm (R = 40 mm).



Läpivientisetti, pohjamatto ja kosteusvahti



TOLLCOSETTI2

Harmaa putkien läpivientisetti

- 1 kpl astianpesukoneen putkien ja sähköjohtojen muovinen sidontakappale
- 1 kpl astiapesukoneen putkien ja johtojen läpivientikaulus, kumi ja muovi
- 1 kpl peitetulppa läpivientikauluksen käyttämättömille aukoille
- 1 kpl viemäriputken läpivientikaulus
- 2 kpl vesijohtojen läpivientikaulus kumi / muovi
- 1 kpl viemäriaukon porausmitoitustarra
- 2 kpl vesijohtojen porausmitoitustarra
- 12 kpl kiinnitysruuveja 2 x 20 mm
- 1 kpl asennusohje



UMATTOPK_

- vettäkeräävä pohjamatto
- kaapin pohjan päälle



POMAT_VA_

- pohjakaukalo
- kaapin pohjan päälle
- vakiona lajittelukaapeissa



KOSTEUSVAHTI

- yhteen pisteeseen



ASENNUSKAULUS

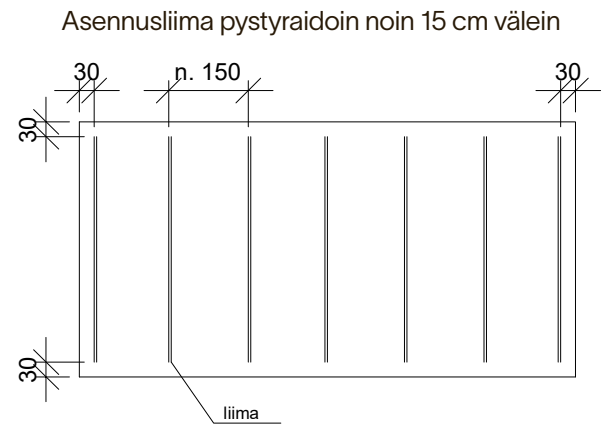
- kaapin pohjaan aukon reunaan suojaksi

Nämä asennustarvikkeet tilattava aina erikseen

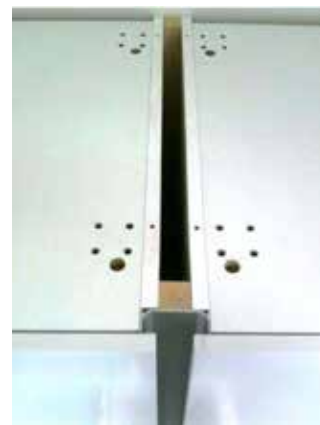
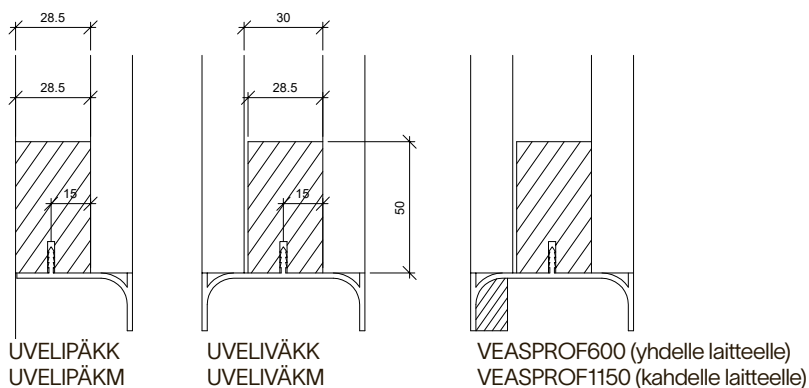


Alumiinipintaisen välitilalevyn asennusohje

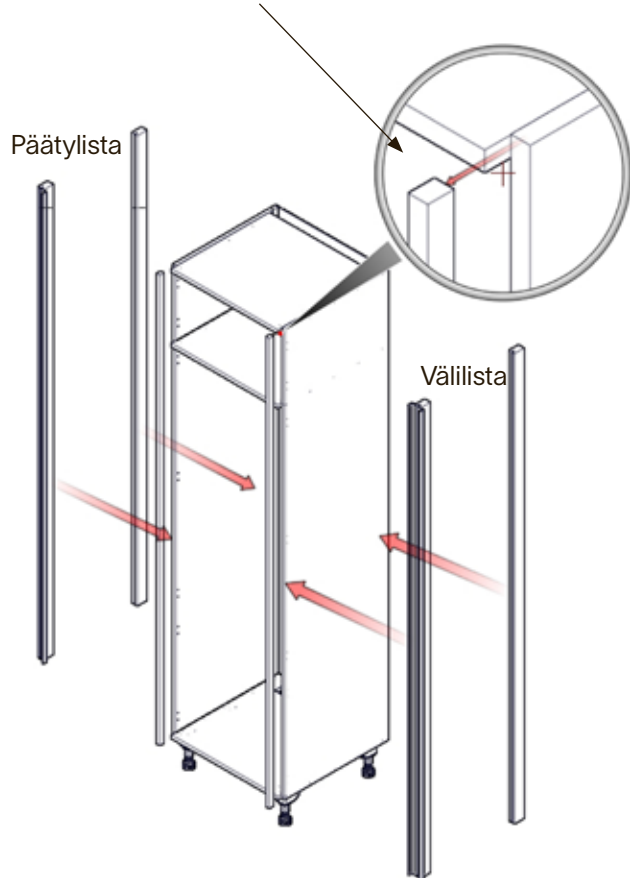
- Välitilalevyä sekä listoja voidaan työstää puuntyöstövälineillä
- Poista suojamuovi seinää vasten tulevasta pinnasta
- Levy kiinnitetään asennusliimalla. Levy painetaan seinää vasten ja hierretään jotta liima leviää
- Listat kiinnitetään asennusliimalla
- Välitilalevyn jatkaminen korkeus tai leveysuunnassa voidaan viimeistellä väliprofiililla
- Välitilalevy voidaan viimeistellä myös erillisillä tuotteen omilla asennuslistoilla
 - kulmaprofiili sisä- ja ulkokulmiin
 - viimeistelyprofiili ylä- ja alalaitaan sekä pätyihin
- Levyn suojamuovi poistetaan etupinnasta vasta kaluste-, sähkö-, valaisin - ja IV-asennusten jälkeen



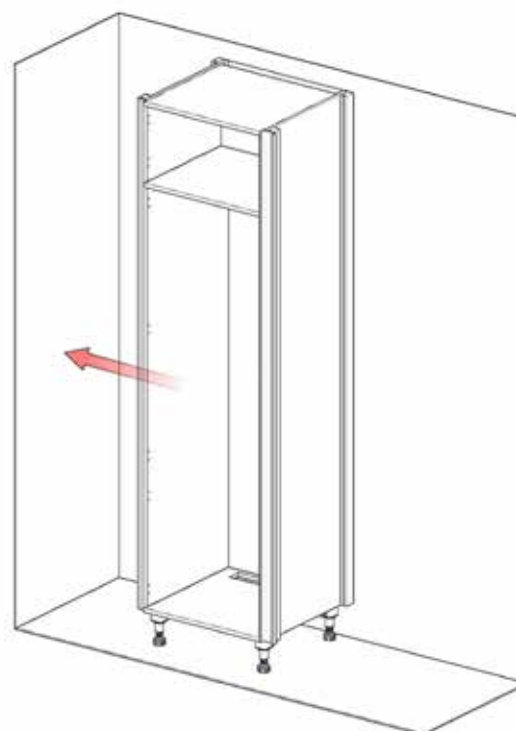
- Vapaaseen päätyyn komeron viimeistelylevy, jos astianpesukonekomero on reunimmainen yksikkö vapaassa päädyssä komeron oma sivulevy jää näkyviin ja samalla jää näkyviin myös vertikaalilistan pystyreuna. Sivulevy on komerolle määritellyssä runkovärisssä. Jos tämä halutaan peittää, asennetaan haluttu viimeistelylevy näkyvään sivuun.
- Astianpesukonekomerot (vain Kvalibox -laatikolla) VE -tunnuksella, lisäksi tarvitaan lisätyömäärä RVEM.
- Vertikaalilistat sisältyvät VE -tunnuksella oleviin apk -komeroihin, jos komero on kahdelle laitteelle, on asennusprofiili tilattava erikseen (VEASPROF600, VEASPROF1150).
- Uunikomeroon erillinen asennusprofiili (VEASPROF600, VEASPROF1150).
- Tilaa komeroryhmän päälle erillinen peitelevy (UELEVY).



1. Poista kuljetuksen ajaksi kiinnitetty lista komeron etureunoista

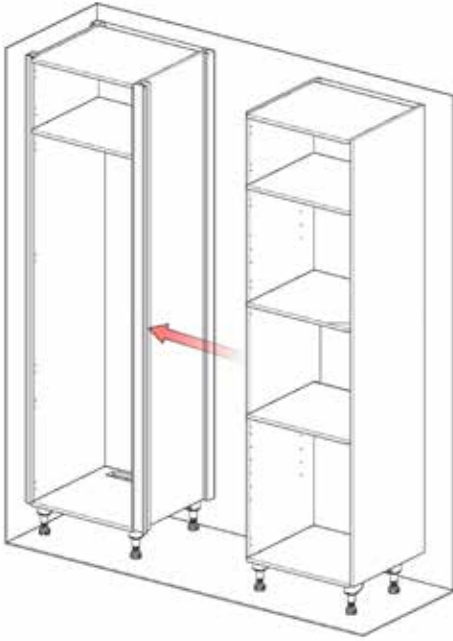


2. Asennus aloitetaan vertikaalilistojen ja täytteiden kiinnityksellä reunimmaisen komeron sivuihin.

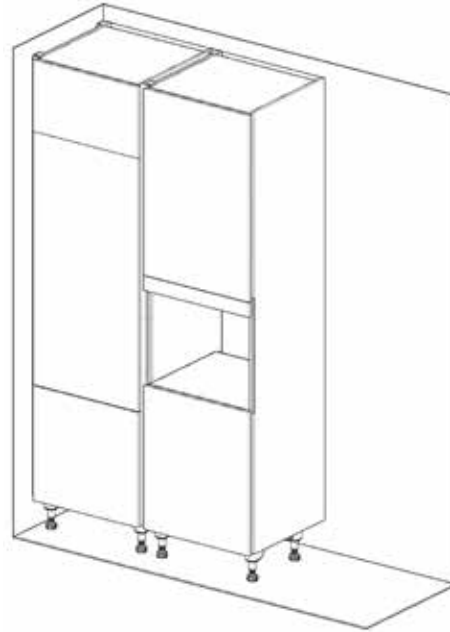


3. Komero siirretään paikoilleen. Tarkasta, että komero on suorassa joka suunnassa. Jos komero tulee päätyyn, viimeiseksi asennetaan komeron viimeistelylevy.

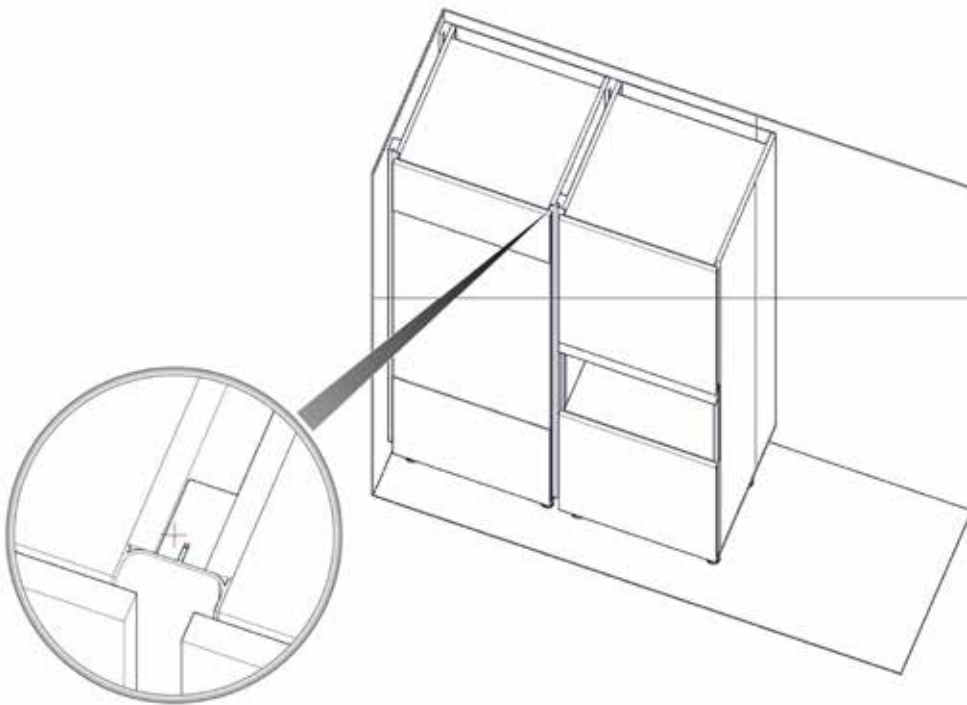
Vertikaaliprofiilin asennus



4. Komerot kiinnitetään toisiinsa (kuvassa uunikomero)

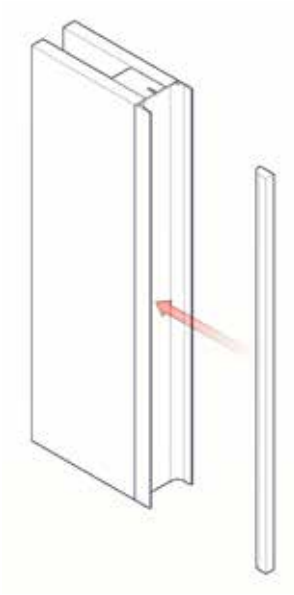


5. Tarkastetaan, että komero on suorassa joka suunnassa. Lopuksi kiinnitys seinään.



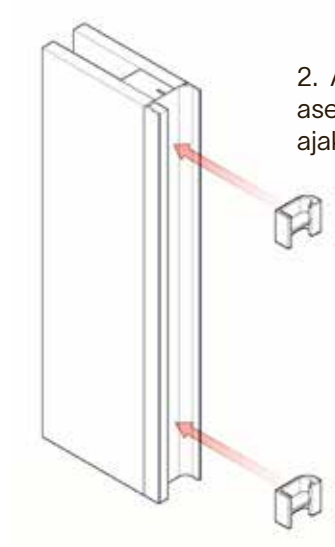
6. Komeroiden väliin tuleva vertikaalilista ja täyte. Täyte on myös takareunassa.

Kaapiston päällä suositellaan käytettäväksi erillistä peitelevyä, tilaus ELEVY:nä.

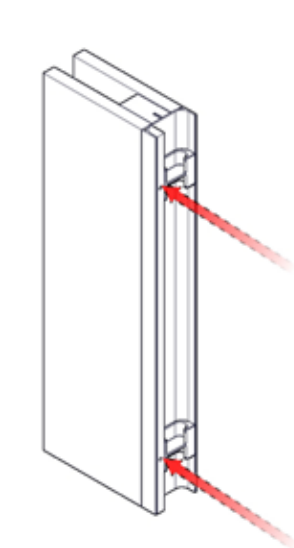


1. Asennusprofiilin asennus uunin kiinnitystä varten.

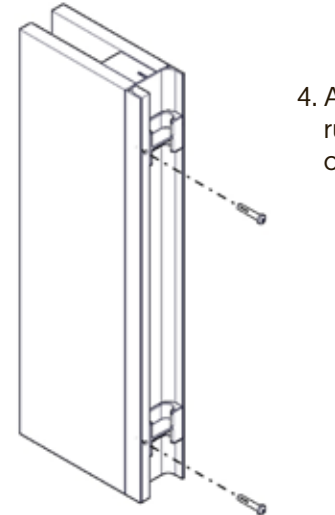
Tarvittaessa alumiini-
niprofiilia lyhennetään
laitteeseen sopivaksi.



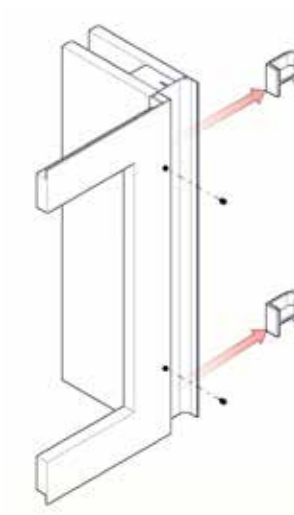
2. Asennusapuhelat
asetetaan asennuksen
ajaksi, poistetaan lopuksi.



3. Asennusprofiilin kiinnitys-
reikien poraus.

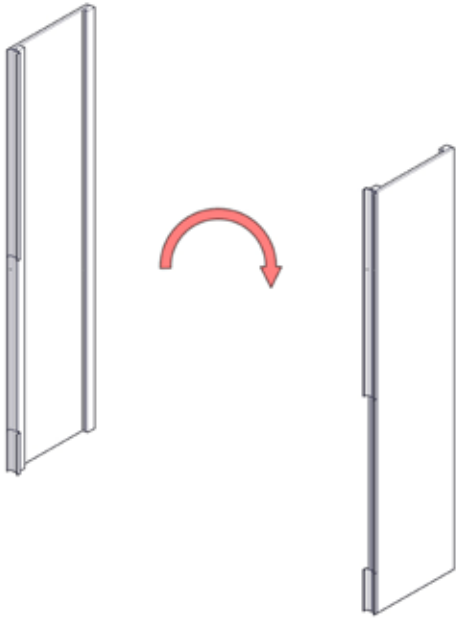


4. Asennusprofiilin kiinnitys
ruuveilla, ruuvien pituus
on 50 mm.

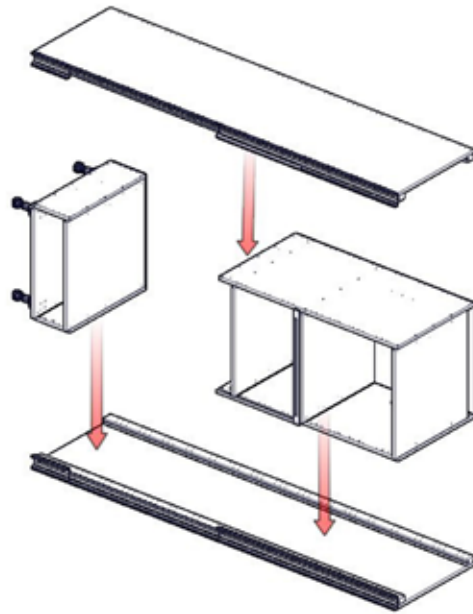


5. Laitteen kehyksen
kiinnitys.

6. Lopuksi poistetaan
asennusapuhelat.



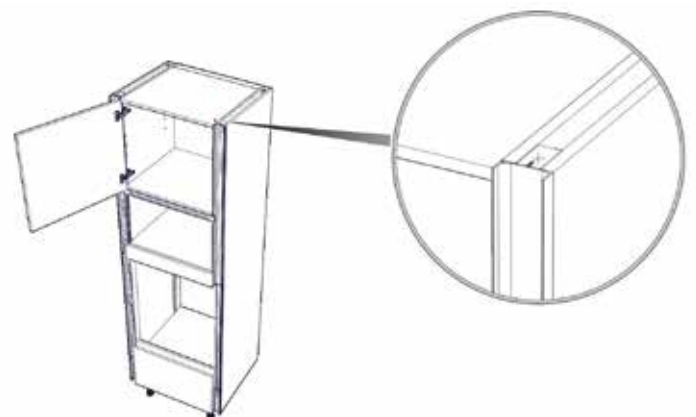
1. Sivulevyihin on vertikaalilistat kiinnitetty valmiiksi tehtaalla.



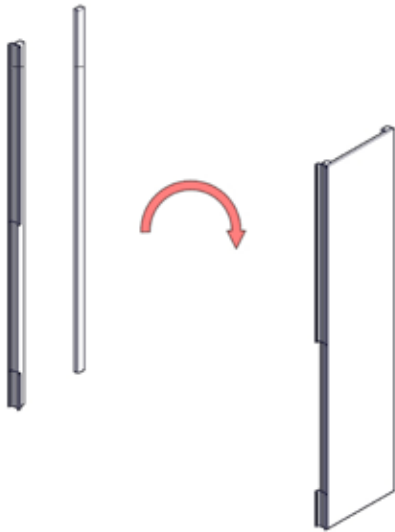
2. Komero kasataan kyljellään. Ruuvaa kaapin sisäpuolelta runko sivulevyjen listoihin kiinni.



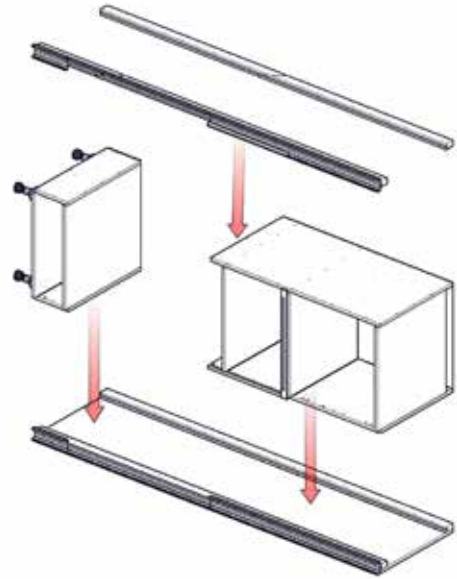
3. Uunin aukon kohdalle vertikaalilistaan kiinnitetään asennusprofiili ruuveilla tukipaloja apuna käyttäen.



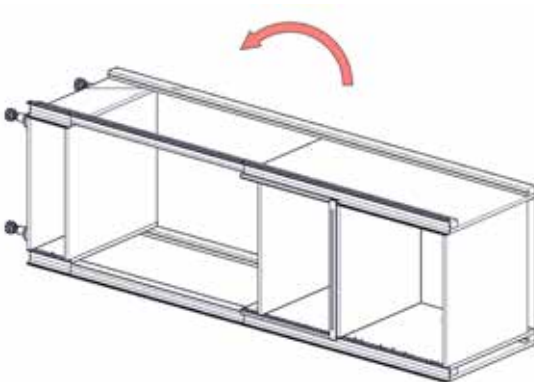
Komeron oma sivulevy jää näkyviin ja samalla jää näkyviin myös vertikaalilistan pystyreuna.



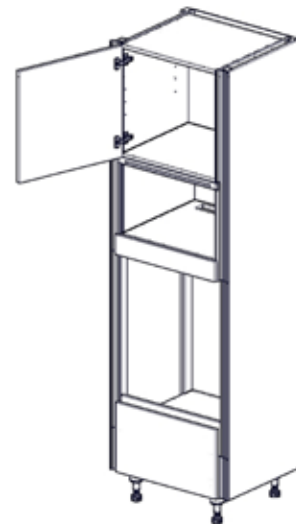
1. Sivulevyihin on vertikaalilistat kiinnitetty valmiiksi tehtaalla.



2. Komero kasataan kyljellään. Ruuvaa kaapin sisäpuolelta runko sivulevyn listaan kiinni. Jos astianpesukonekomeron jatkoksi tulee toinen komero, niin päätylevy jätetään komeroiden välistä pois.

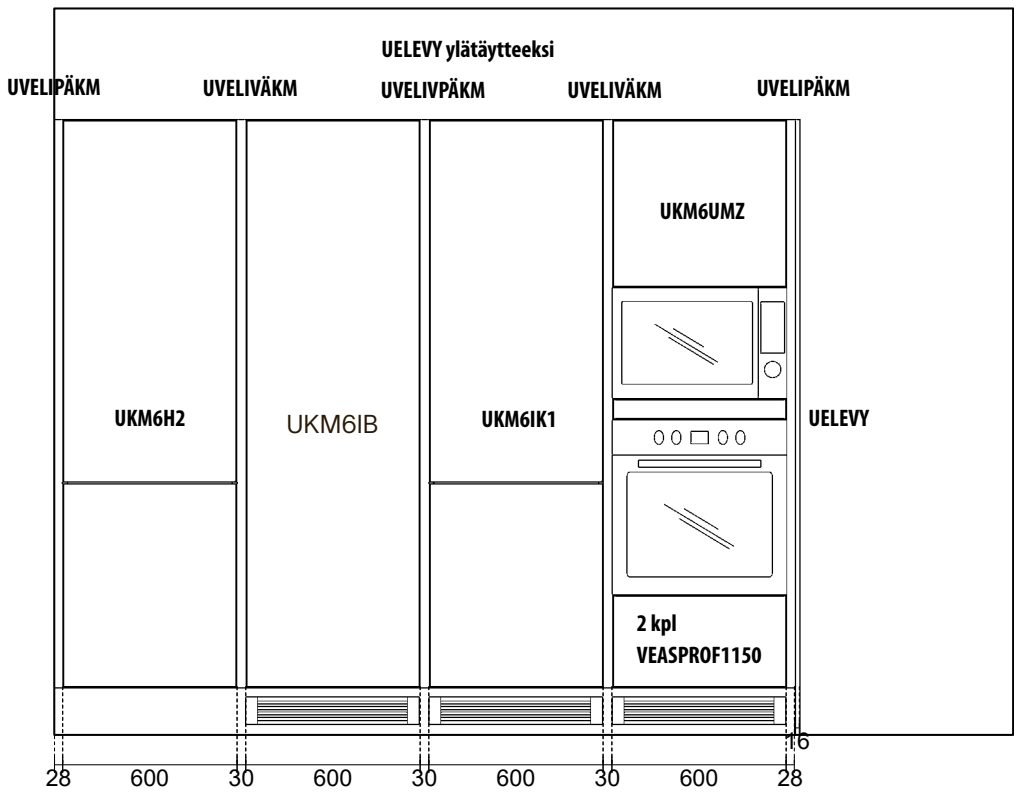
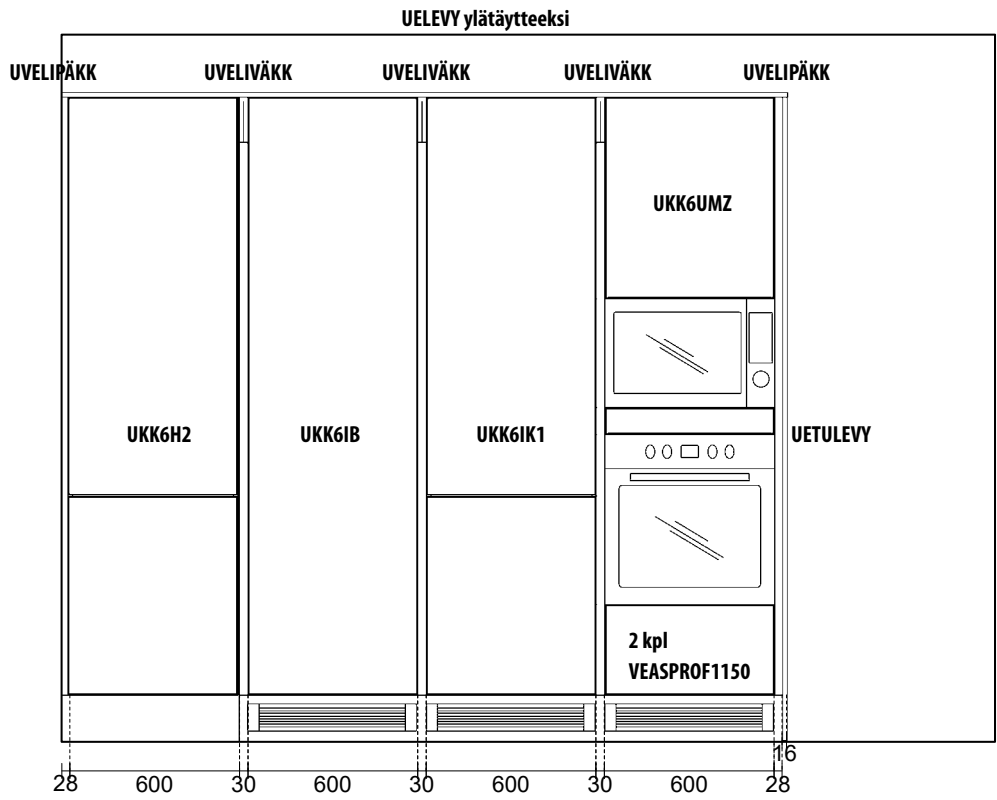


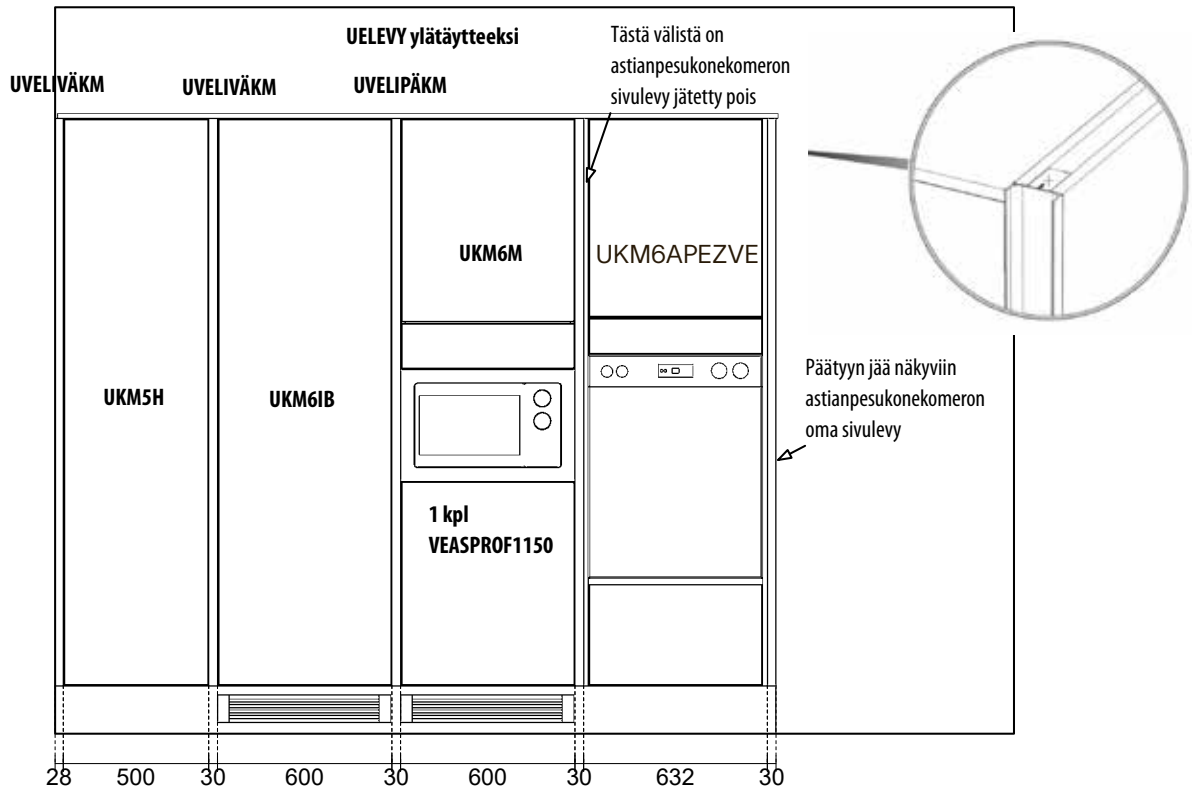
3. Sivulevyn päälle kiinnitetään ylä- ja alaosa ja viimeksi toinen sivulevy.



4. Pystyyn nostoa ei saa tehdä säätöjalkojen varassa.

Vertikaaliprofiilin asennus

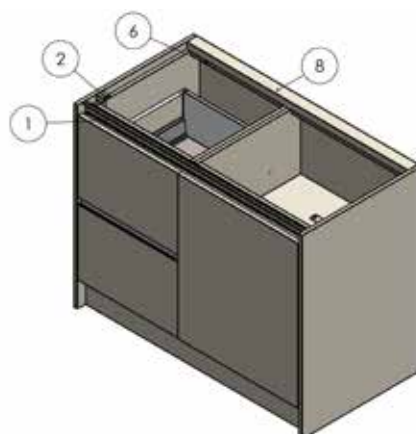




Horizontaaliprofiilin asennus

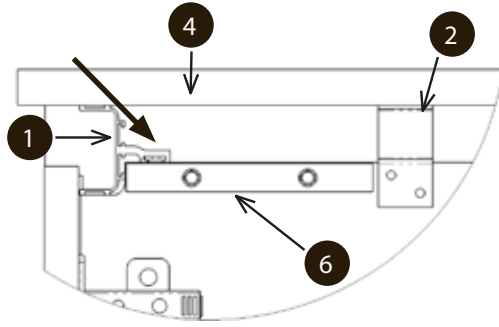
Pöytäkaappien sokkeli madaltuu 32 mm (tasonkorotushelan korkeus).
Sokkelijalkoja säädetään alaspäin ja sokkelipeitelevy työstetään sopivan korkeaksi asennusvaiheessa.

1. Pöytäkaapit asennetaan valmiiksi ja kiinnitetään seinään. Huom! Tason syvyyden poikkeava kiinnitysetäisyys.
2. Horizontaaliprofiili kiinnitetään paikoilleen. Sisäkumajiiiraukset ja profiilin lyhennykset tehdään asennusvaiheessa. Sisäkulmaan kiinnitetään HORKULMA90 (90 astetta) liitososa.
3. Kannen kiinnityshelat kiinnitetään runkoon sivuihin ja takareunaan. TKKOROKE32 korotuspala kiinnitetään runkoon ruuveilla ja tasoon ruuveilla tai liimalla (kivitaso). Kannen tuennassa on huomioitava riittävä määrä korotuspaloja. Takareuna tuettava IFLISTA2400 tukilistalla. Yli 600 mm leveät kaapit ja aina kivi- ja kvartsitasot, sekä allas- ja liesitasojen aukkojen kohdat. Kannen kiinnitysheloja toimitetaan 3kpl/pussi.
4. Kiinnityshelaa HORKIINNIKE käytetään silloin kun sidelista on poistettu (liedet/altaat).
5. Näkyviin päätyihin kiinnitetään viimeistelylevyt.
6. Jätekaapissa on suositeltavaa laittaa peitelevyt rungon ja tason väliin ja biojäteastiaksi kannellinen versio, koska ilmatila on yhtenäinen viereisten kaappien kanssa.

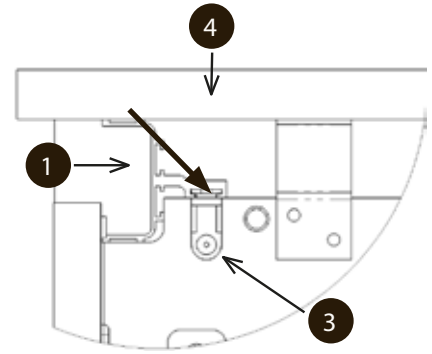


- 1 HORPROF24
- 2 TKKOROKE32
- 3 HORKIINNIKE
- 4 Taso
- 5 Irtosivu
- 6 Sidelista
- 7 Sivü
- 8 IFLISTA2400

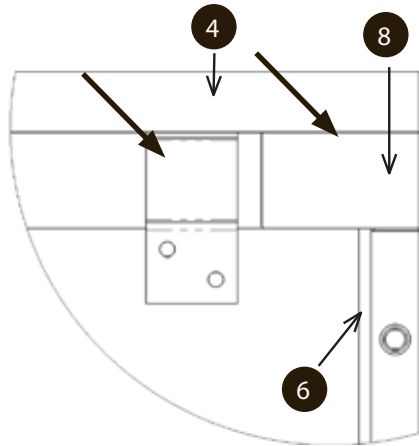
Alakaappeihin lisäksi aina RHOM -lisätyömääre.



Profiili HORPROF24 kiinnitetään ruuvilla sidelistaan (ruuville porattava ensin reikä).



Kiinnityshelaa HORKIINNIKE käytetään silloin kun sidelista on poistettu (liedet/altaat).



TKKOROKKE32 korotuspala kiinnitetään runkoon ruuveilla ja tasoon ruuveilla tai liimalla (kivitaso). Kannen tuennassa huomioitava riittävä määrä korotuspaloja.

Kivitasojen asennuksessa on takareuna tuettava IFLISTA2400 listalla, lista tilattava erikseen

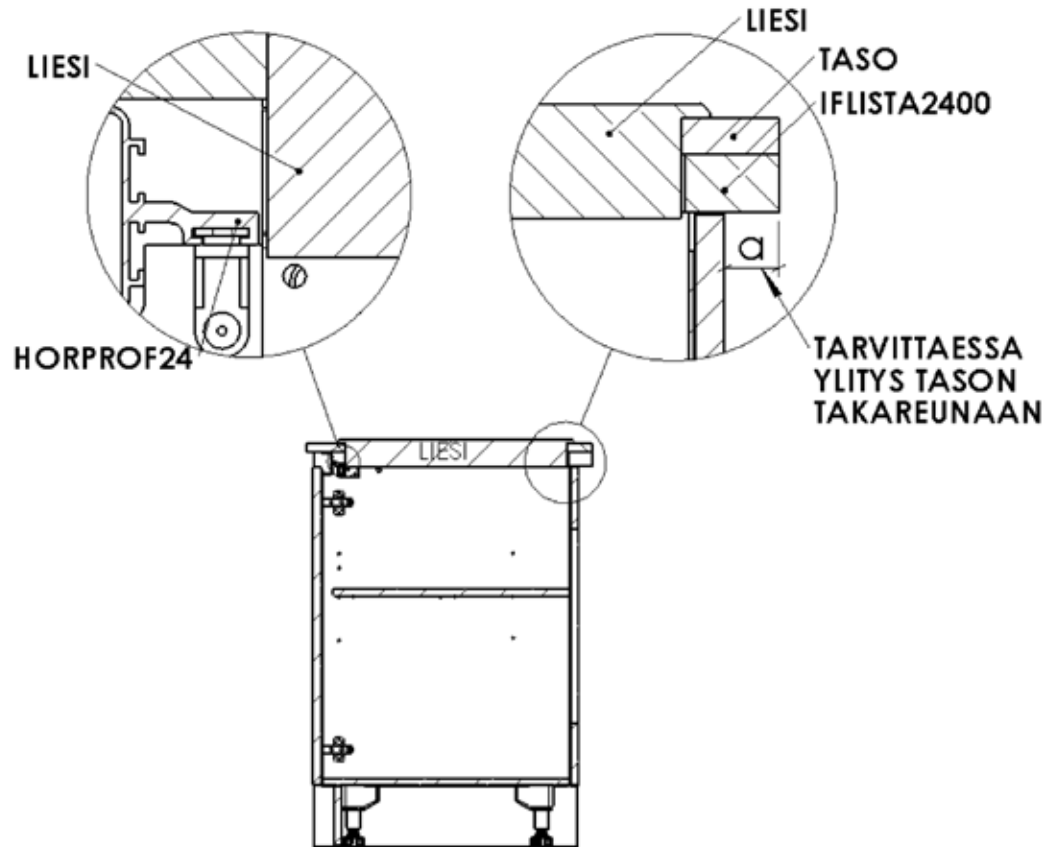
Huomioitavaa:

- Tason riittävä tuenta ja takareunaan erillinen lista IFLISTA2400.
- Astianpesukoneen maksimikorkeus on 820 mm.
- Biojäteastiaan suositellaan kannellista versiota, koska ilmatila on yhtenäinen viereisten kaappien kanssa
- Huomioi työtason syvyys keittotasoa suunniteltaessa

Työpöytätaason syvyys minimissään				
Keittotasoon upotussyvyys	10 mm taso	20 mm taso	30 mm taso	40 mm taso
alle 50 mm	630 mm	630 mm	600 mm	600 mm
yli 50 mm	630 mm	630 mm	630 mm	600 mm
alle 60 mm	630 mm	630 mm	630 mm	600 mm
yli 60 mm	630 mm	630 mm	630 mm	630 mm

Mitoituksessa käytetty 490 mm syvää keittotasoon upotusaukkoa

Pöytäkaapin, UPK, UPM ja UEL -yksiköissä, lisämäärä horisontaaliprofiilille RHOM



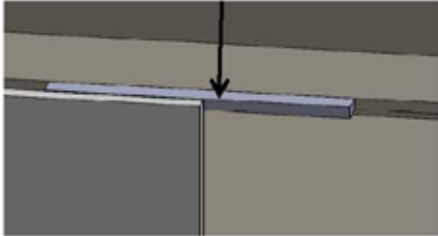
- Varmista liesitasolle riittävä tila etureunassa HORPROF24 -profiilin nähden.
- Yli 600 mm syvissä tasoissa kaapit koolattava irti seinästä.
- Tason kokonaissyvyyttä määritettäessä huomioitava työtason paksuus (liesitasoa ohuemat työtasot) sekä liesitason syvyys ja korkeus.
- Tason ylitys tarvittaessa takareunaan.
- Tarvittaessa tason takareuna tuettava IFLISTA2400 -listalla.



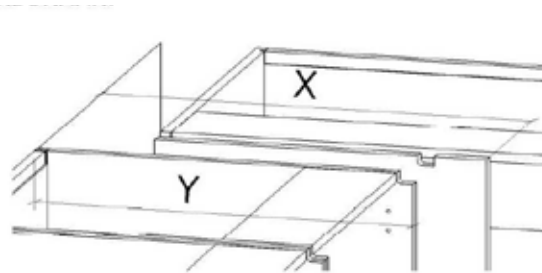
Peitelevykaapin horisontaalilistan asennus

Asennettaessa RHOM-lista peitelevykaappiin

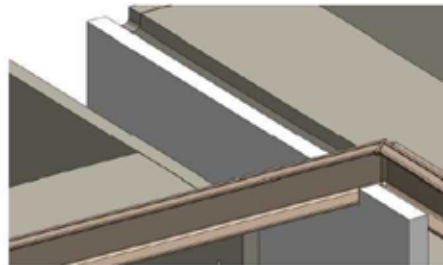
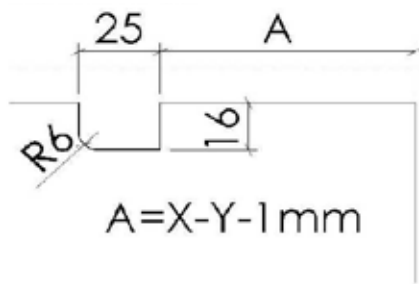
Kaapissa oleva kuljetustuki poistetaan ennen asennusta



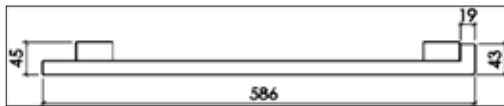
Peitelevyn loveus RHOM-listaa varten
X-mitta seinästä peitelevyn reunaan
Y-mitta seinästä viereisen kaapin etureunaan



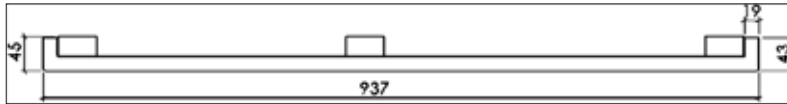
Loveuksen mitoitus



LPÄÄTY586, kaapin runkosyvyys 565mm ovi etureunassa - kaappi seinää vasten



LPÄÄTY937, kaappien runkosyvyydet 565 + 330 mm - ovet molemmin puolin - saareke



LPÄÄTY1172, kaappien runkosyvyydet 565 + 565 mm - ovet molemmin puolin - saareke



- Kiinnitä L-pääty kaapin sisäpuolelta sivuun esim 3,5x30 uppokantaisella puuruuvilla L-päädyssä olevien pystylistojen kohdalta.
- L-päädyn ylitys rungon etureunasta 21 mm.
- Huomioi kiinnittäessä L-päädyn korko, että samassa oven koron kanssa.

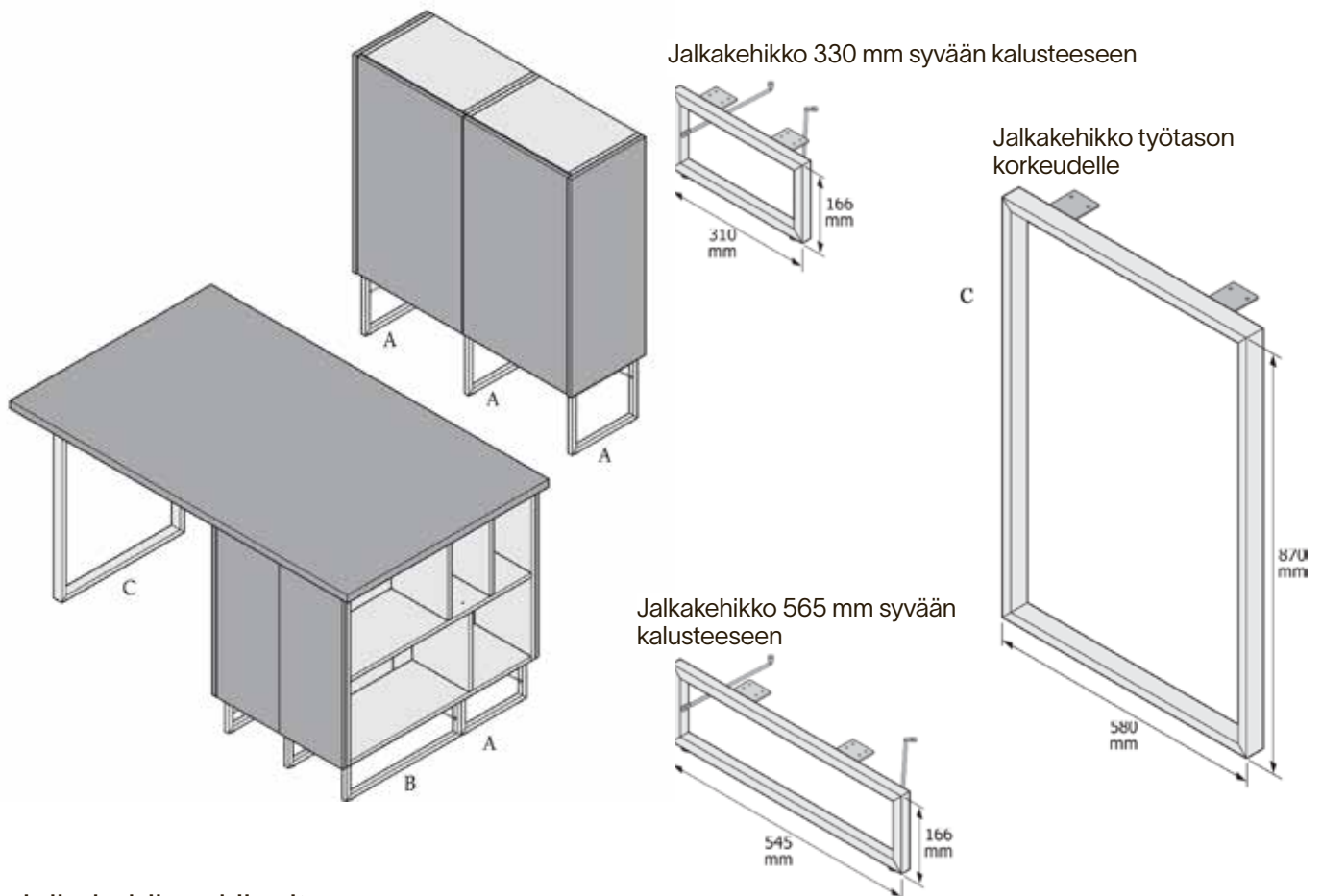
LPÄÄTY586



LPÄÄTY937
LPÄÄTY1172 (kuvassa)



Kollaasi, metallisten jalkakehikoiden asennus



Jalkakehikon kiinnitys

Tärkeää tietoa

Jalkakehikko sijoitetaan kalusteen pystylevyn kohdalle. Jalkakehikon ja kalusteen sivun reunat ovat samalla tasolla.

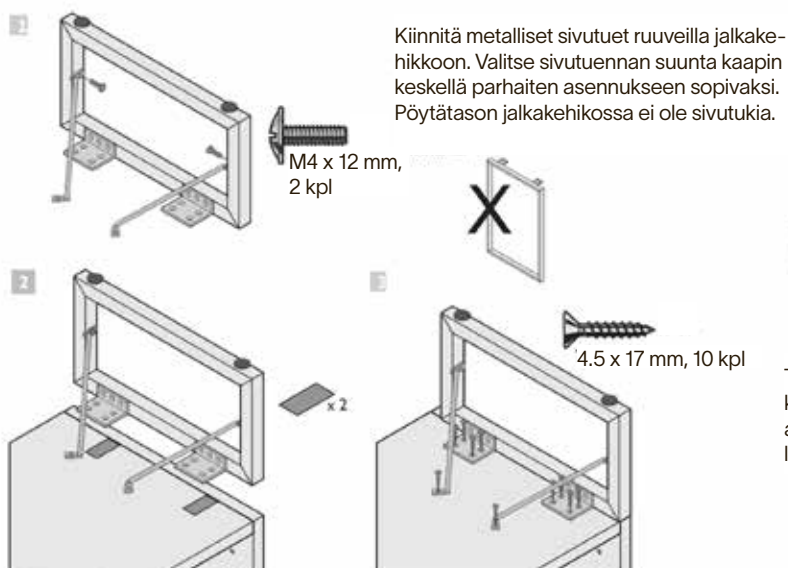
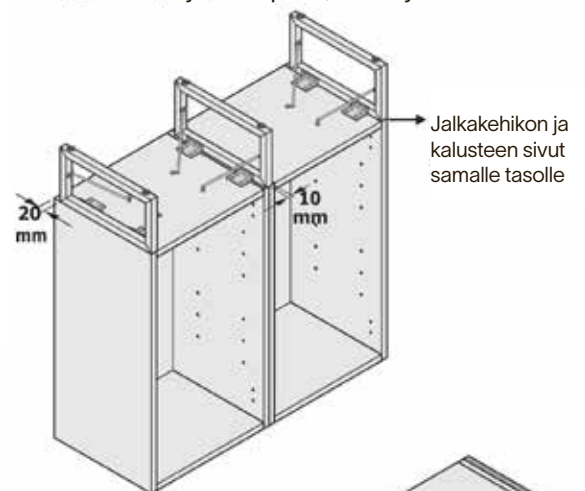
Jalkakehikko asemoidaan kaappien alle niin, että se tukee molempien kaappien pystysivuja.

Kun kaappi/kaapit kiinnitetään seinään, jalkakehikko sijoitetaan kaapin etureunaan, jolloin taakse jää 20 mm tila esim. jalkalistalle.

Huom! Kalusteen kääntäminen pystyasentoon ja siirtäminen oikealle paikalle vaatii useamman henkilön. Älä käännä kaappia jalan varassa.

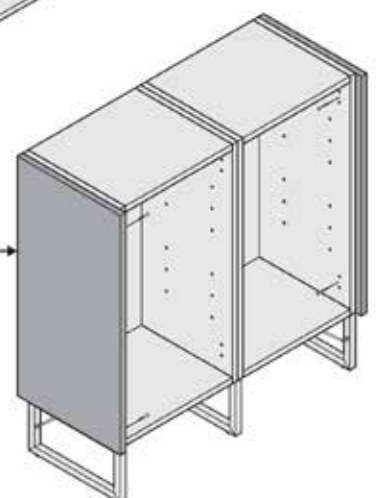
Jalkakehikon korkeuden säätövara on 10 mm / 166 - 176 mm.

330 mm syvä kaapisto, kiinnitys seinään



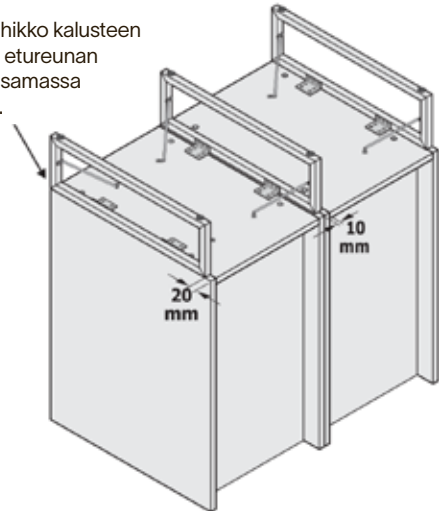
Viimeistelylevy

Tarvitut viimeistelylevyt kiinnitetään paikoilleen asennuksen loppuvaiheessa.

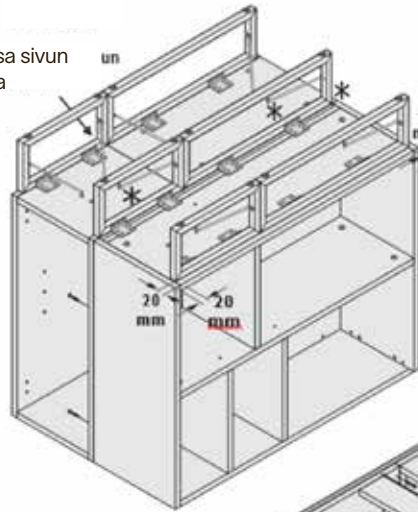


Jalkakehikko 565 mm syville kaapeille

Jalkakehikko kalusteen sivun ja etureunan kanssa samassa linjassa.



Linjassa sivun kanssa

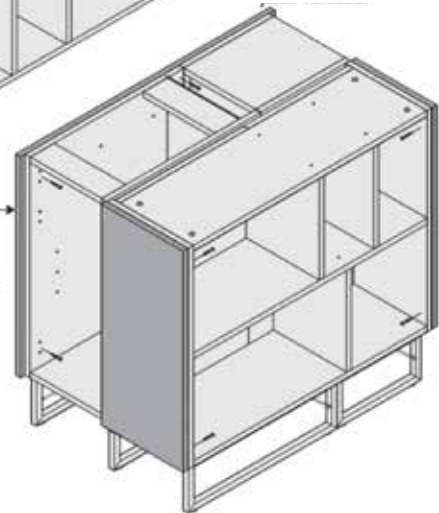


* Tärkeää: Keskellä olevien jalkakehikoiden sivutuennat kiinnitetään jalan vastakkaiseen suuntaan. Saarekkeen etummaisat jalat 20 mm kaapin etureunasta.

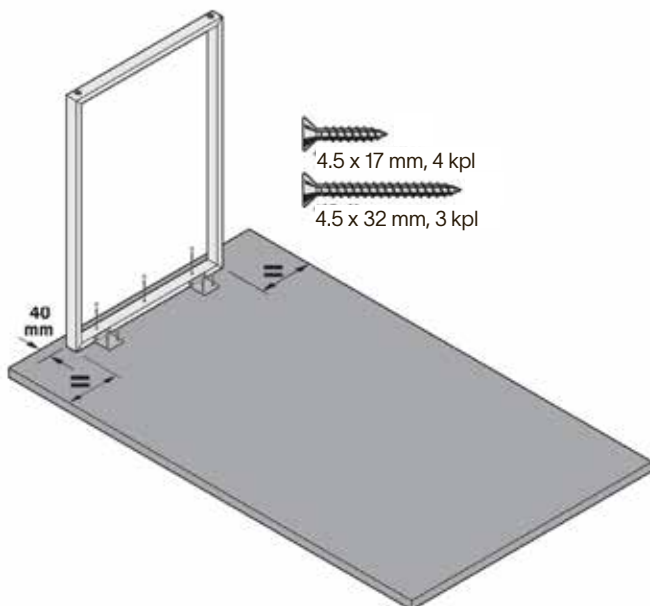
Huom. Kalusteen kääntäminen pystyasentoon ja siirtäminen oikealle paikalle vaatii useamman henkilön. Älä käännä kaappia jalan varassa.

Viimeistelylevy

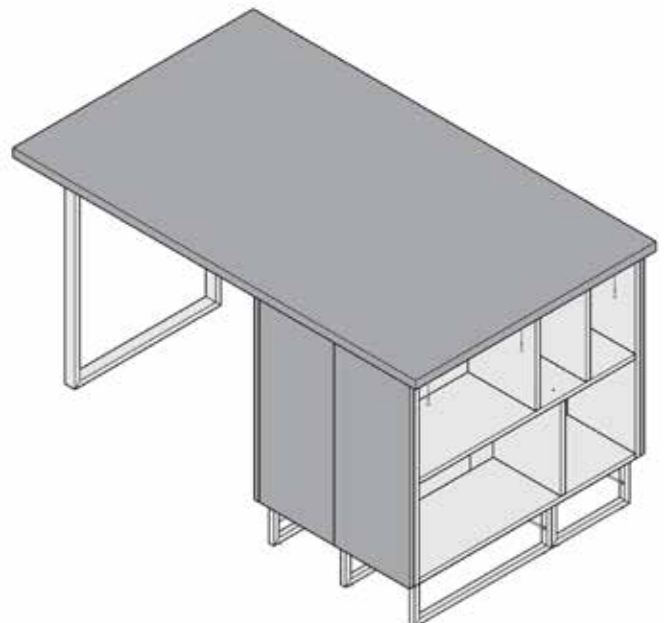
Tarvittavat viimeistelylevyt kiinnitetään paikoilleen asennuksen loppuvaiheessa.



Jalkakehikon korkeuden säätövara on 15 mm / 868 - 883 mm



Jalkakehikko työtason korkeudelle



Raami -järjestelmä

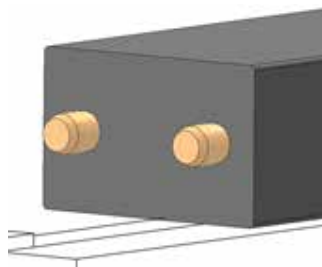
- Soveltuu ovimalleihin, joissa käytetään erillistä vedintä.
- Ei sovellu sormilistallisten (EP) runkojen eikä vedinprofiili- ja vedinurallisten ovimallien asennukseen.
- Kaikki kaappityypit eivät sovellu Raami -järjestelmään, esim. osa nurkkaratkaisuista sekä mikrokaapit, jotka eivät ole samassa alalinjassa seinäkaappien kanssa.
- Rungon ja tason välin tulee kannen korotuspala kork. 32 mm. Pöytäkaapin ja komeron rungon alle tulee myös vaakalista, jolloin sokkeli madaltuu yht. 64 mm. Sokkelijalka (korkeus 134 mm) säädetään asennusvaiheessa ja sokkeli-levyn korkeus on 102 mm
- Kahden seinän väliin asennettaessa pitää seinän ja viimeisen päätylevyn väliin jättää 10 mm tilaa.
- Kivitason asennuksessa käytetään profiililistaa myös takareunassa.
- Kaapiston päälle ja alapuolelle suositellaan yhtenäistä peitelevyä tai erilliset täytteet kaapistojen väliin jääviin tiloihin levyn vahvuudet ovat 16 tai 19 mm materiaalista riippuen.



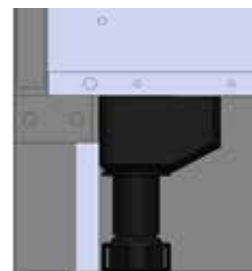
Raamilistat ovat maalattua mdf-levyä, käsittele varoen



Pystylistoissa poraukset poratappiliitoksille joitain poikkeuksia lukuun ottamatta.



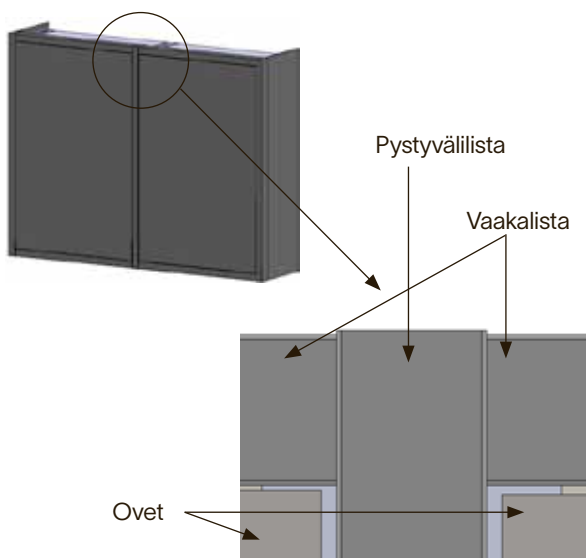
Poratapit kiinni vaakalistoissa joitain vaakalistoja pätkittävä 2400mm pitkistä aihioista.



Sokkelin korkeus 102mm, sokkelijalan korkeus 134mm

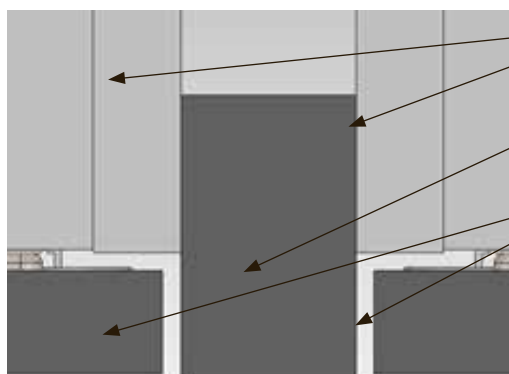
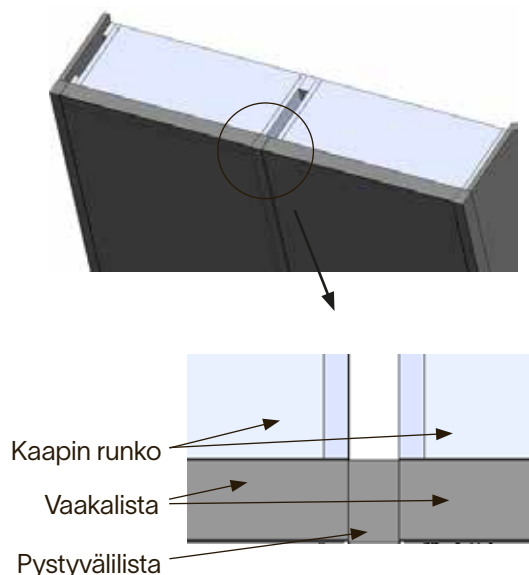
KUVA EDESTÄ

Seinäkaapin pystyvälilistä ylitys vaakalistasta 0,5mm ylä- ja ala päässä.



KUVA PÄÄLTÄ

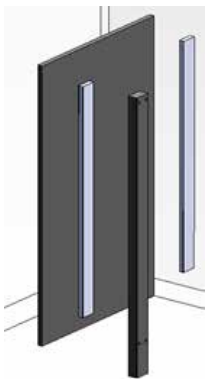
Vaakalista 1 mm syvempänä pystylistaa.



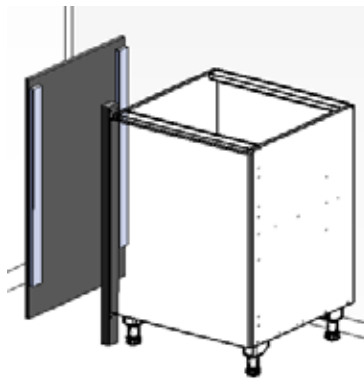
Ovet vaakalistan kanssa samassa tasossa.

Kahden seinän väliin asennettaessa pitää seinän ja viimeisen päätylevyn väliin jättää 10 mm tilaa. Tämä mahdollistaa viimeisen päätylevyn asennuksen.

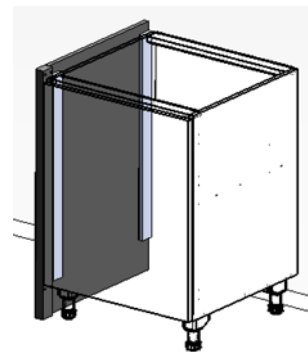
Käytä listojen ja levyjen kiinnittämiseen yhdisteruuveja 4x30 uppokanta ja poratappiliitoksissa puulliimaa.



URPKPÄÄTYV, päätypaketti vasen
Päätylevy, 870x534x16
Tukilista 2kpl, 704x50x16
Raamin pystypäätylevy, 870x32x52



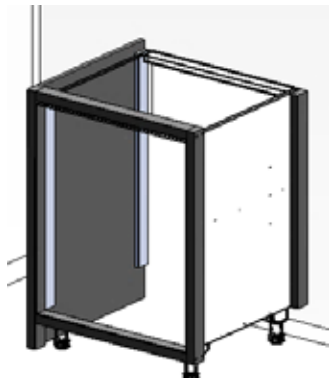
Aloita asennus päätyelementistä, vasen päätylevy kavennettava oven paksuuden mukaan, valmis mitta 19mm paksuiselle ovelle. Kiinnitä tukilistat (hx50x16) päätylevyyn, tukilistat 32mm päätylevyn yläreunasta.



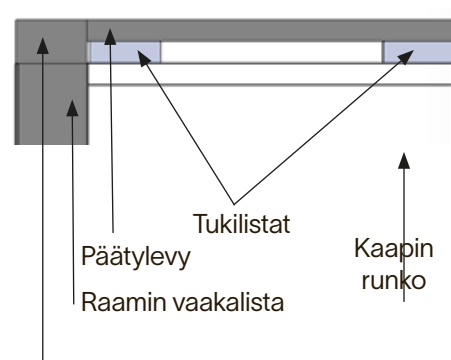
Kiinnitä päätylevy ja raamin pystypäätylevy kaappiin. Käytä apuna seuraavaksi tulevia raamin vaakalistoja. Huomioi oven paksuus. Jos kaapisto tulee kiinni seinään voidaan päätylevy jättää pois.



URPKVÄLI(3-12), välisapaketti
Raamin pystyvälilista, 768x32x52
Raamin vaakalista 2kpl, 299-999x32x52
Raamin takalista, 704x32x52



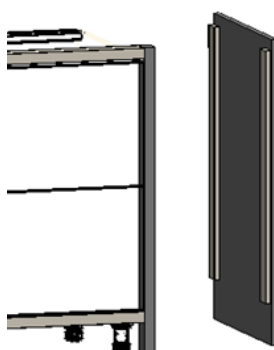
Kiinnitä välisapaketin raamilistat.



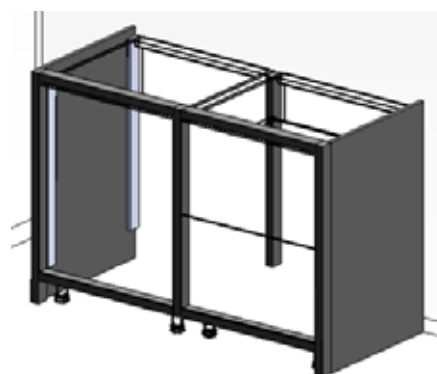
Raamin pystypäätylevy



URPKPÄÄTY(3-12)O, päätypaketti oikea
Päätylevy, 870x534x16
Tukilista 2kpl, 704x50x16
Raamin pystypäätylevy, 870x32x52
Raamin vaakalista 2kpl, 299-999x32x52

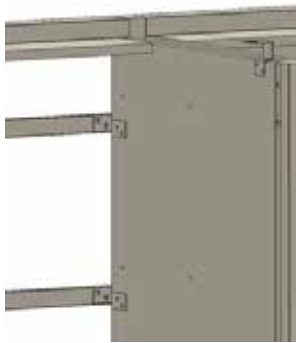


Kiinnitä raamin pystypäätylevy- ja vaakalistat kaappiin. Kiinnitä tukilistat päätylevyyn ja asenna paikoilleen.





Raamin välisosat laatikostojen väliin kiinnitetään runkoon kulmarauodoilla viimeisenä. Laatikostot tilattava omilla tuotetunnuksilla UPK4-8KLZIF, UPK4-6KYZIF tai UPK6-8TLZIF. Lisäksi tilataan normaalit pääty- ja välisapaketit.



Väliraamin
kiinnityskulma
vasen



Väliraamin
kiinnityskulma
pari

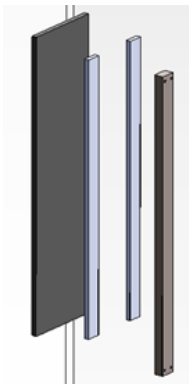
URKIINPARI



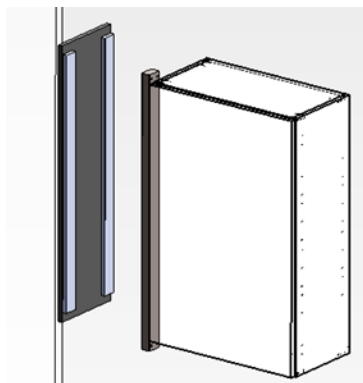
UR2VÄLI(4-8) välisapaketti laatikostot
Raamin vaakalista 2 kpl 399-799x32x52
Kulmarauta URKIINPARI 2 kpl vasen ja 2 kpl oikea



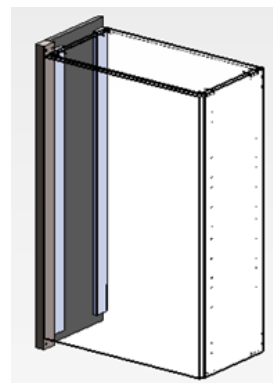
UR1VÄLI(4-6) välisapaketti laatikostot
Raamin vaakalista 1 kpl 399-599x32x52
Kulmarauta URKIINPARI 1 kpl vasen
ja 1 kpl oikea



URSKPÄÄTYV, päätypaketti vasen
Päätylevy, 928x301x16
Tukilista 2kpl, 864x50x16
Raamin pystypäätylevy, 928x32x52



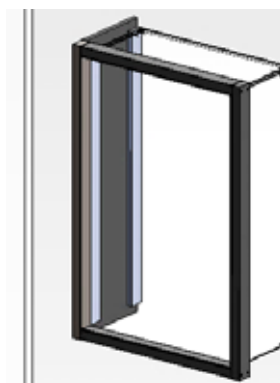
Aloita asennus päätyelementistä vasen päätylevy kavennettava oven paksuuden mukaan, valmis mitta 19mm paksuiselle ovelle. Kiinnitä tukilistat (hx50x16) päätylevyyn, tukilistat 32mm päätylevyn yläreunasta



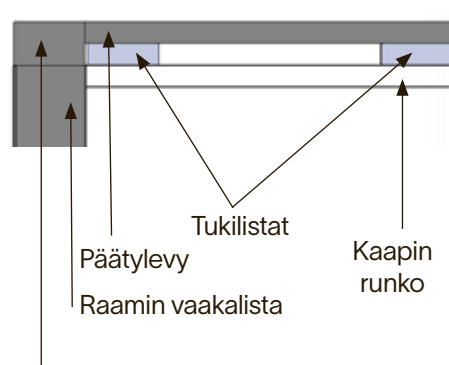
Kiinnitä päätylevy ja raamin pystypäätylevy kaappiin. Käytä apuna seuraavaksi tulevia raamin vaakalista. Huomioi oven paksuus. Jos kaapisto tulee kiinni seinään voidaan päätylevy jättää pois.



URSKVÄLI(3-12), välisapaketti
Raamin pystyvällilista, 928x32x52
Raamin vaakalista 2kpl, 299-999x32x52
Raamin takalista, 864x32x52



Kiinnitä välisapaketin raamilistat.



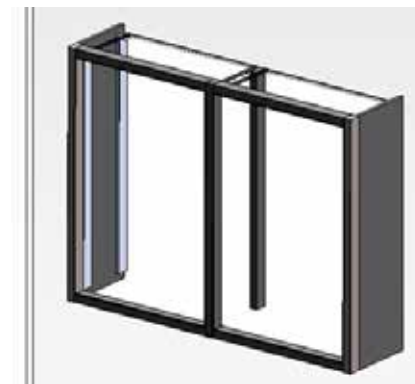
Raamin pystypäätylevy

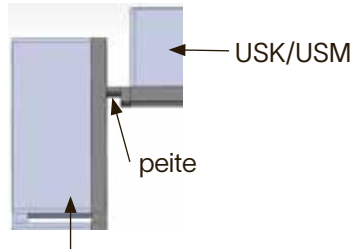
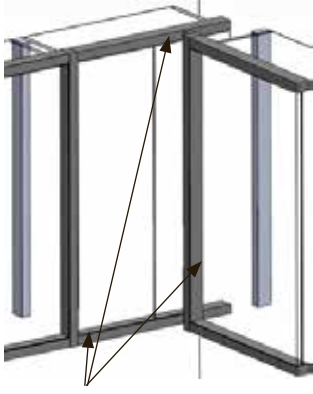


URSKPÄÄTY(3-12)O, päätypaketti oikea
Päätylevy, 928x301x16
Tukilista 2kpl, 864x50x16
Raamin pystypäätylevy, 928x32x52
Raamin vaakalista 2kpl, 299-999x32x52



Kiinnitä raamin pystypäätylevy- ja vaakalistat kaappiin. Kiinnitä tukilistat päätylevyyn ja asenna paikoilleen.



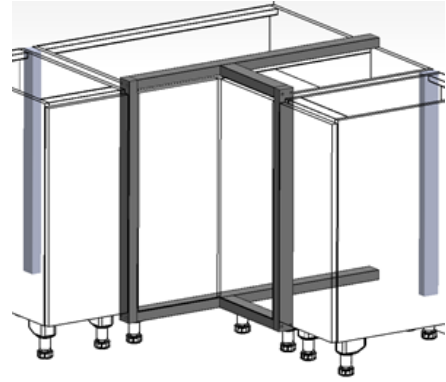
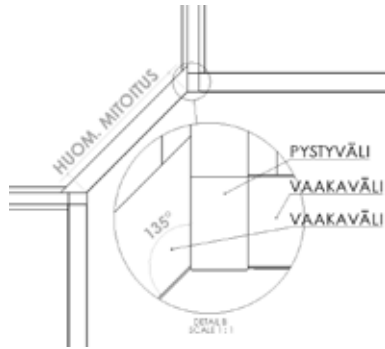
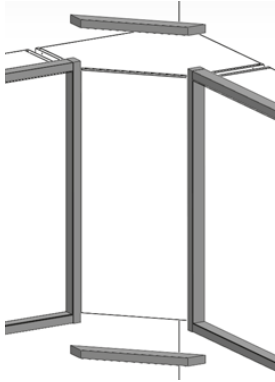


URS_VÄLI6
USK6K, USM6K

Asenna seinänurkka paikoilleen ja kiinnitä raami (ota vasemmalle puolelle tulevasta raamista pystyvälilistä asennuksen helpottamiseksi, jos etulevy oikealla).
Huomioi linja pöytäkaappien kanssa!

URS_VÄLI6 2kpl
US_7L

L-seinäkaapin toinen vaakalistapari katkaistaan asennettaessa oven paksuuden mukaan

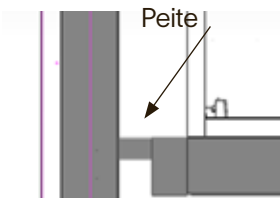
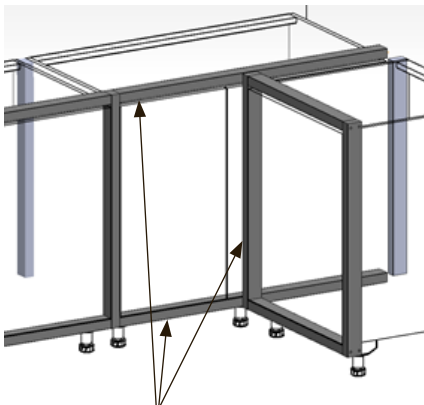


UIFLISTA2400
US_6N

Katkaise seinänurkan vaakalistat 45 asteen kulmaan. Asenna seinänurkan vaakalistat vasta kun viereisten kaappien raamit paikoillaan. Kiinnitä vaakalistat kaapin kanteen ja pohjaan.

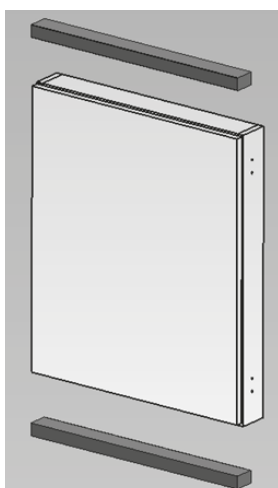
URPKVÄLI(9-10) 2kpl
UPK_N

Pöytänurkan toinen vaakalistapari katkaistaan asennettaessa oven paksuuden mukaan.
(Ei asennettavaksi USE65L, USM65L ja USK65L kanssa)

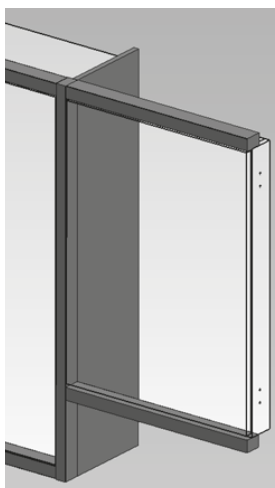


URPKVÄLI(6-12)
UPK_K

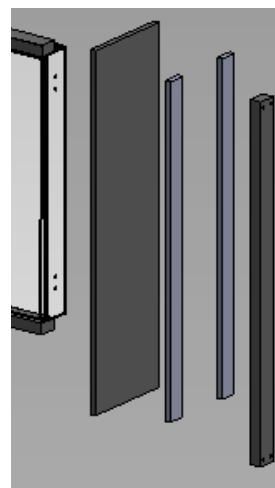
Asenna pöytänurkka paikoilleen ja kiinnitä raami (ota vasemmalle puolelle tulevasta raamista pystyvälilistä asennuksen helpottamiseksi, jos etulevy oikealla) Huomioi linja seinäkaappien kanssa! Etulevyn puolelle tulevan kaapin ja etulevyn väliin peite jos pöytäkaapit linjassa seinäkaappien kanssa.



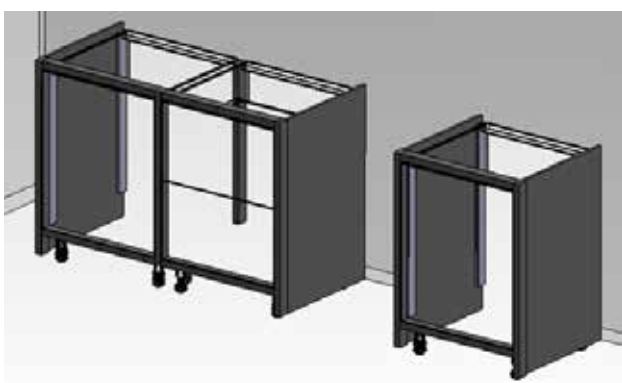
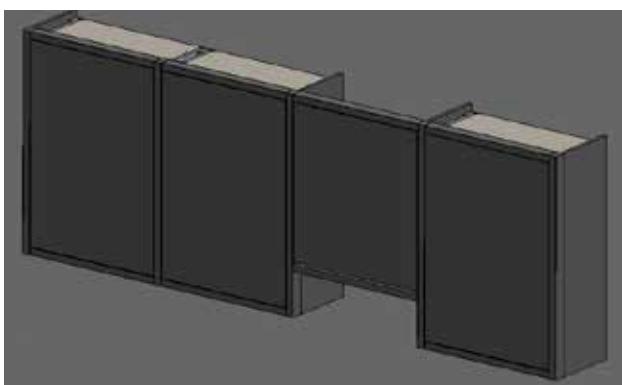
Katkaise aihioista IFLISTA2400 tuuletinkaapin vaakalistat ja kiinnitä ne kaapin ylä- ja alareunaan.



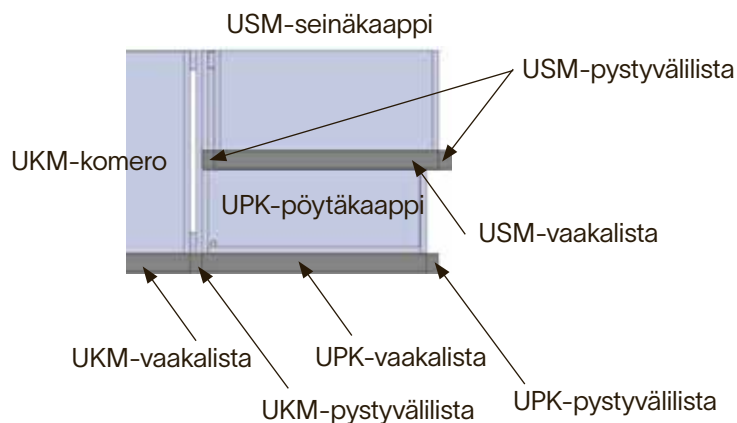
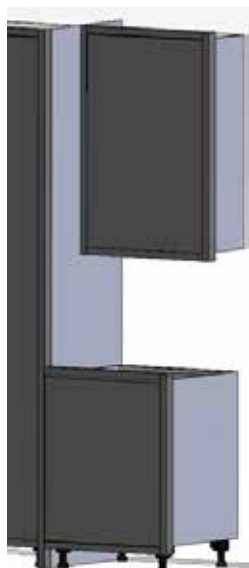
Asenna tuuletinkaappi päätyelementtiin.



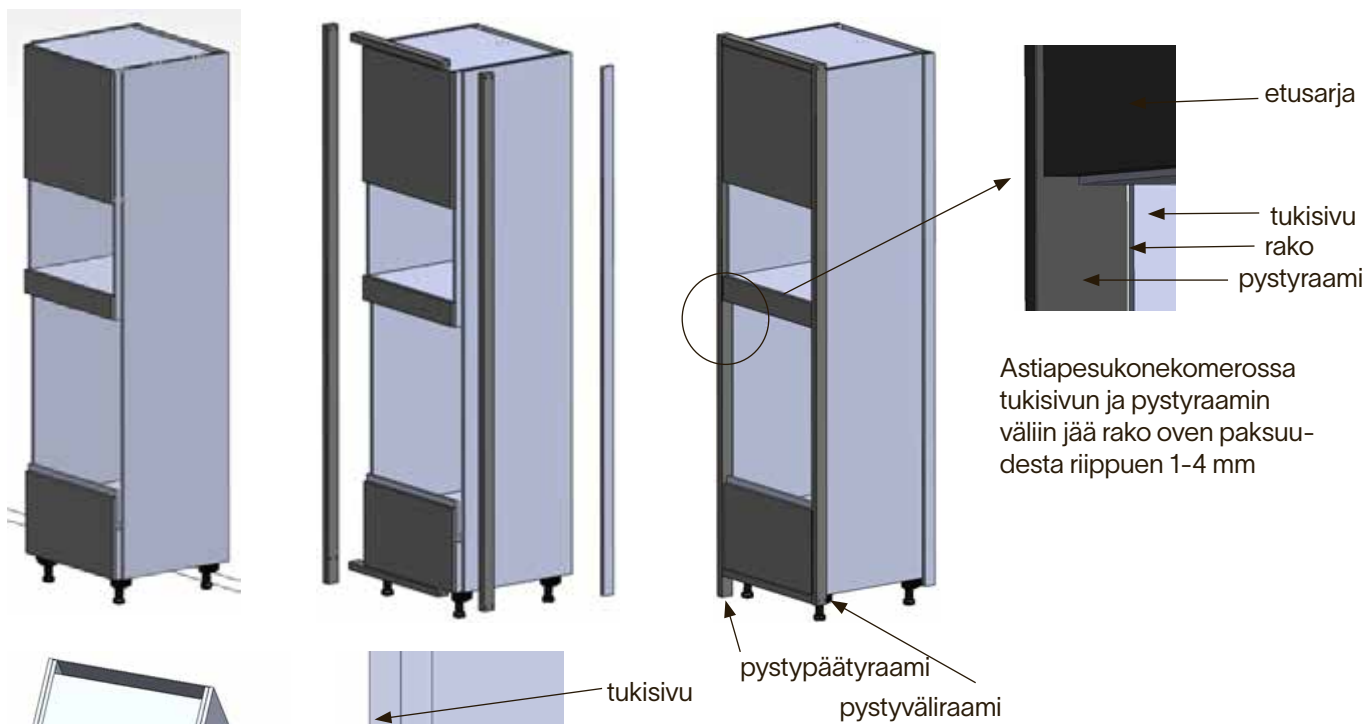
Jatka asentamista URS_PÄÄTYV mukaisesti, kiinnittäen päätyelementti tuuletinkaappiin



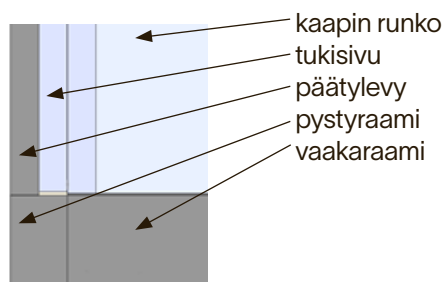
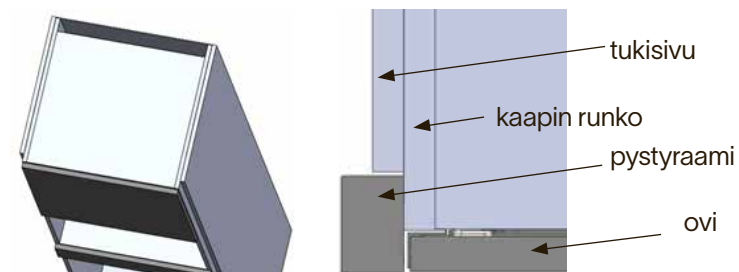
Jatka alakaappeja samassa linjassa seinäkaappien kanssa. Väliä voidaan käyttää liedelle ja astianpesukoneelle. Pesukoneessa voidaan käyttää myös raamin vaakalistaa ylhäällä huomioiden pesukoneen korkeus, katkaistaan aihioista IFLISTA2400.



Komeroiden asennus sama kuin pöytäkaapeissa. Komeron ja seinäkaapin väliin tuleva raami siirtää seinäkaapit alakaappien linjasta.



Astianpesukonekomerossa tukisivun ja pystyraamin väliin jää rako oven paksuudesta riippuen 1-4 mm



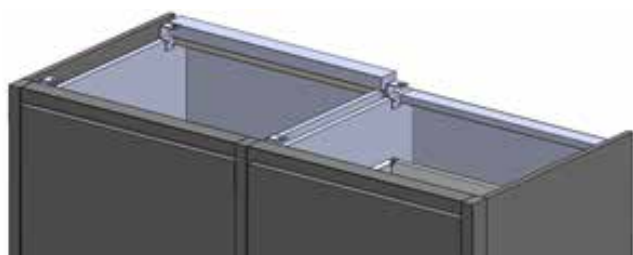
Astianpesukomeroissa tukisivu korvaa 16mm välilistat. Astianpesukonekomero on kasattu tukisivuille, joiden syvyys 542 paksummilla ovmalleilla sivun ja raamin väliin jää rako.

Raamilistojen asennus / työtasot



TKKOROK32 (3 kpl/kaappi sis. toimitukseen)

Kiinnitä helat kaappin runkoon mukana tulevilla ruuveilla (4X15)



Työtason kiinnitykseen oma kiinnityshela TKKOROK32. Huomioi riittävä määrä kiinnitysheloja (mukana 3kpl / kaappi). Takareunaan yli 600mm leveyden kaappien sekä aukkojen kohdalle raamilista IFLISTA2400 tukemaan tasoa. Kivi- ja kvartsitasoissa takareunaan raamilista IFLISTA2400 koko matkalle.

Raamilistojen asennus / koristesaranan asennus

Koristesarana

- Koristesarana kiinnitetään Raami -listaan.
- Jotkut ovimallit vaatii toimiakseen 155 astetta aukeavan saranan SA155.



SAKOMO



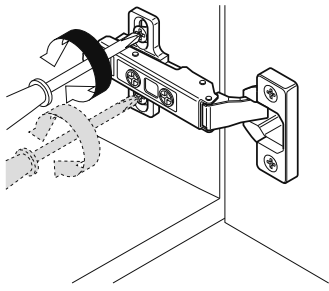
SAKORU

Asennusohje latautuu QR-koodista

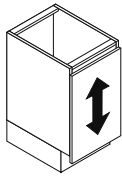


Oven säätö, kiinnitys ja irrotus

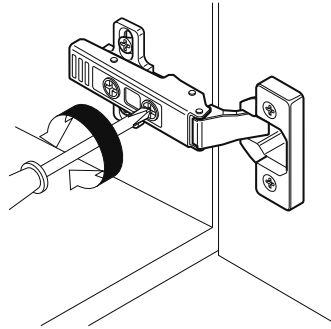
Oven säätö



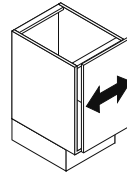
maksimi \pm 3 mm



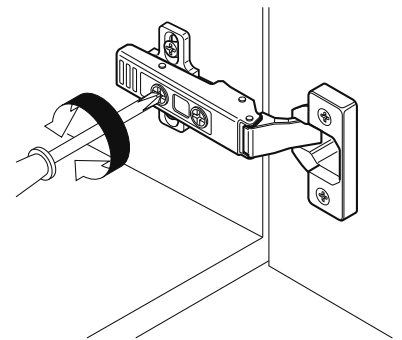
korkeussäätö



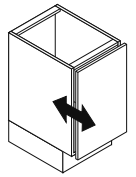
maksimi \pm 2 mm



sivuttaissäätö

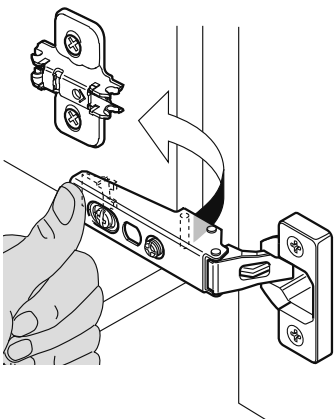


maksimi \pm 2 mm

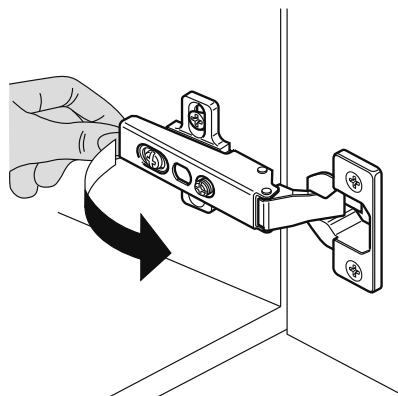


syvyyssäätö

Oven kiinnitys ja irrotus

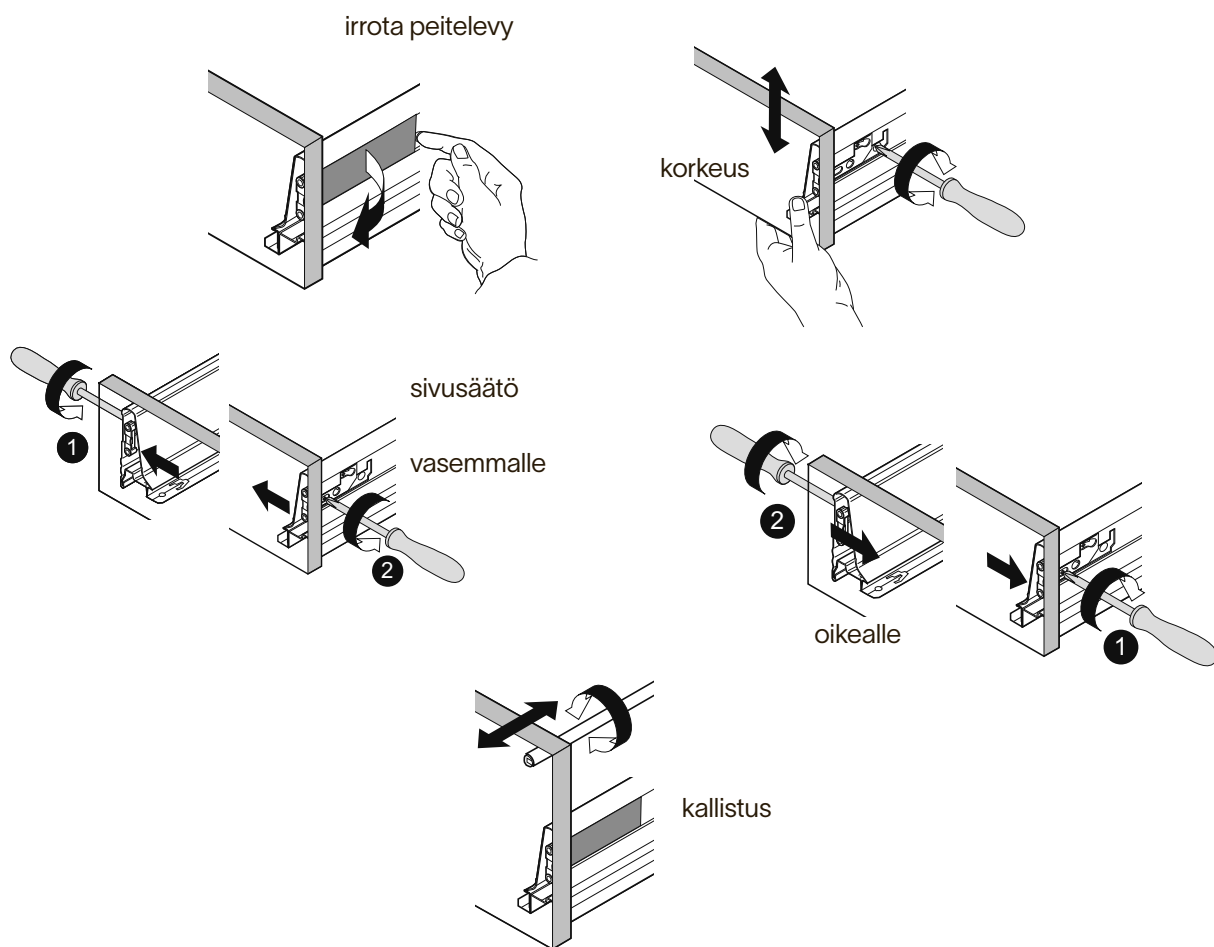


kiinnitys aluslevyyn

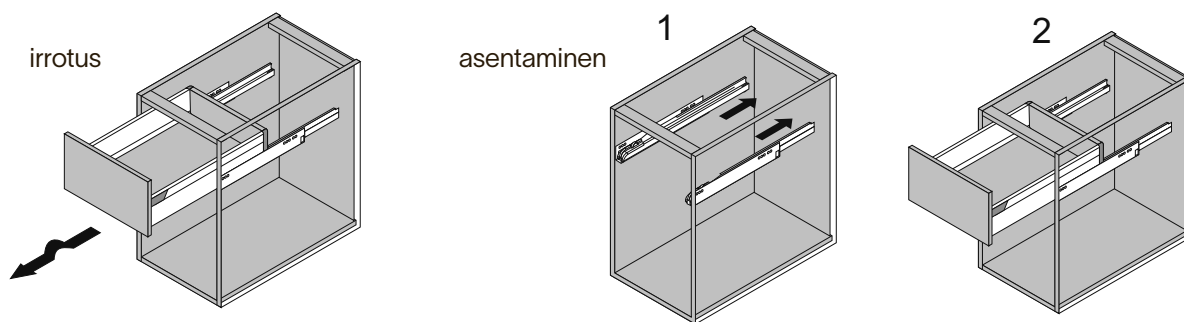


irrotus

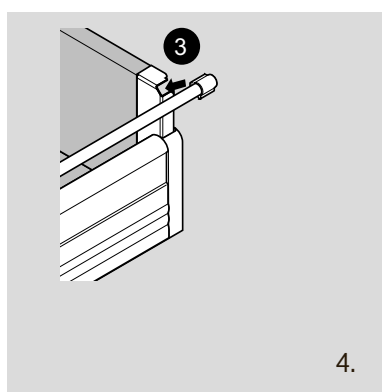
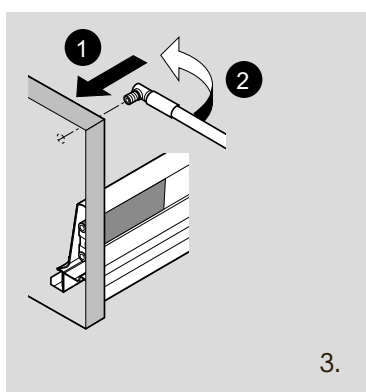
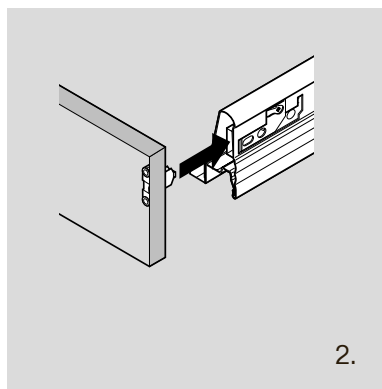
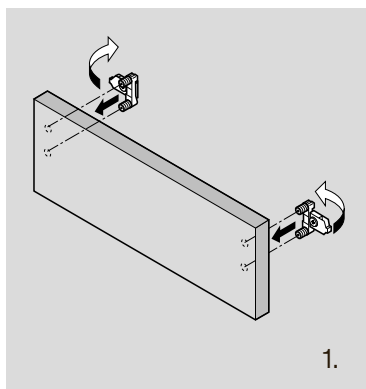
Etulevyn säätö (Kvalibox-laatikko)



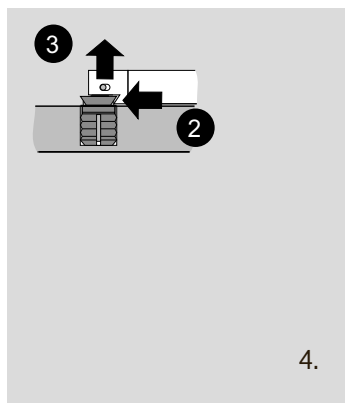
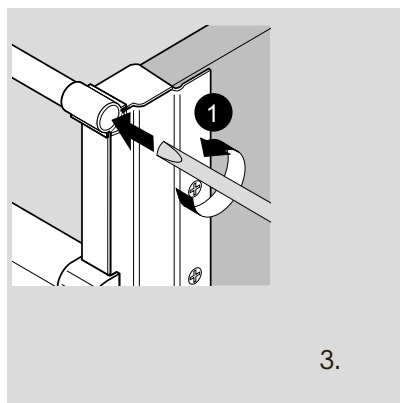
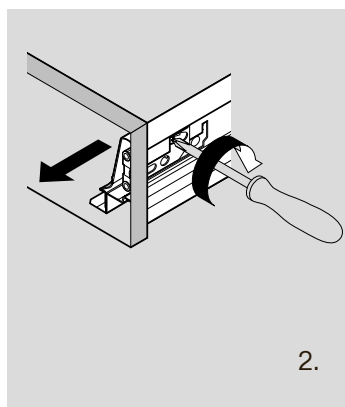
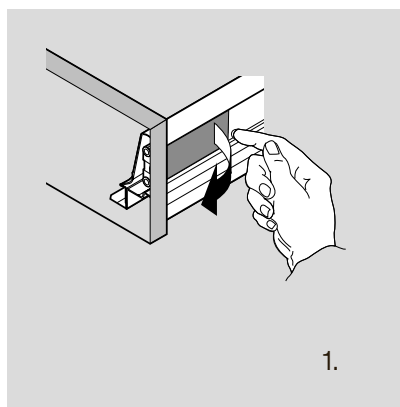
Laatikon irrotus ja asentaminen (Kvalibox-laatikko)



Kiinnitys



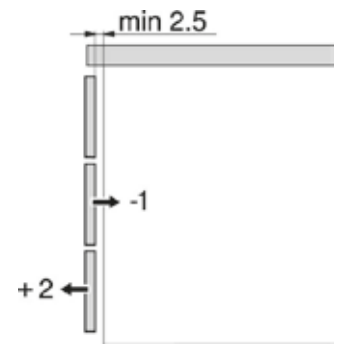
Irrotus



Etusarjan ja rungon välys pitää olla 2,5 mm

Etusarjassa EI VOI käyttää vaimenninastoja.

Estävät laatikon avaamisliikkeen!



Säätö tapahtuu laatikon pohjassa olevilla TIP-ON mekanismien säädöillä.

Oransseja säätöpyöriä pyörittämällä voidaan etusarjan ja rungon välystä säätää. Rungon ja etulaidan välin tulee olla 2,5 mm.

Huom! molempia säätöpyöriä pitää säätää.

Etusarjan ja rungon välys kasvaa, kun pyöritetään molempia säätöpyöriä etusarjaan päin.

Toiseen suuntaan välys pienenee.



V8-laatikon etusarjan säätö, laatikon irrotus ja paikoilleen asennus

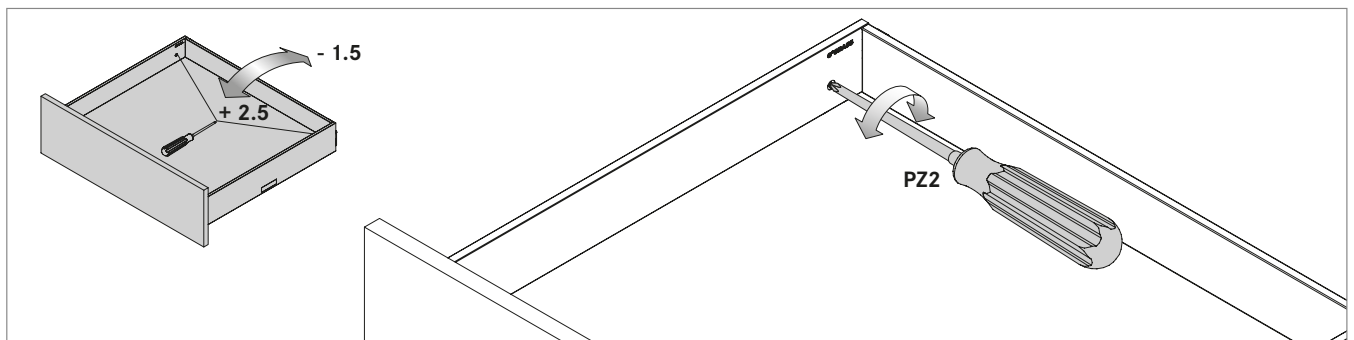
QR-koodit videolinkkeihin (kieliversiot englanti/saksa ja ruotsi/tanska)



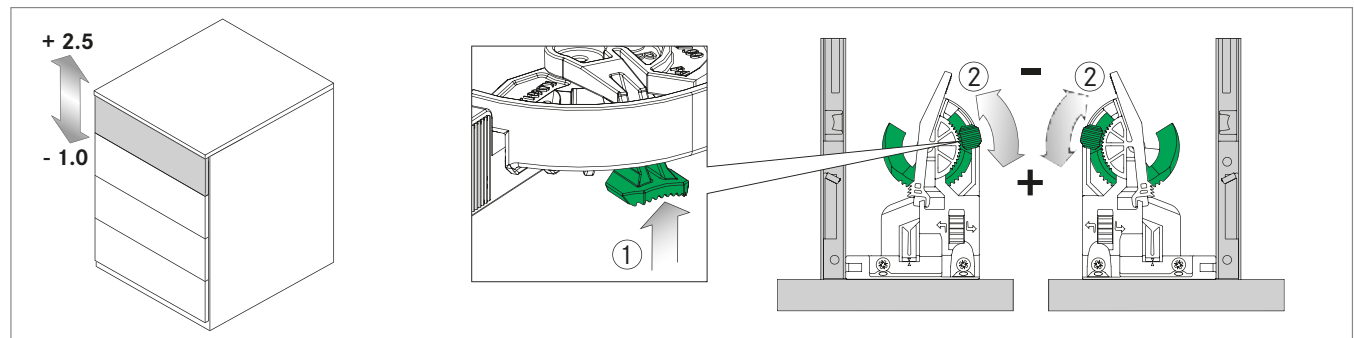
englanti/saksa

ruotsi/tanska

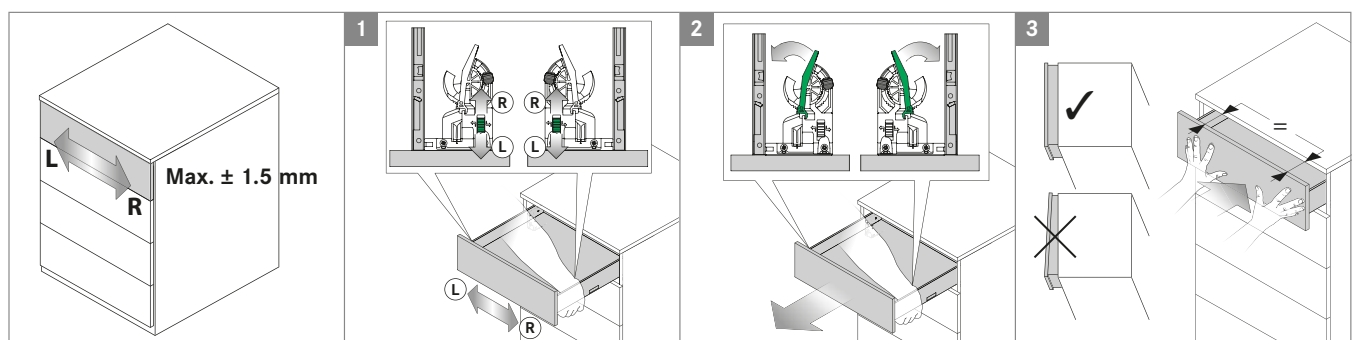
Etusarjan kallistuksen säätö



Etusarjan korkeussuunnan säätö

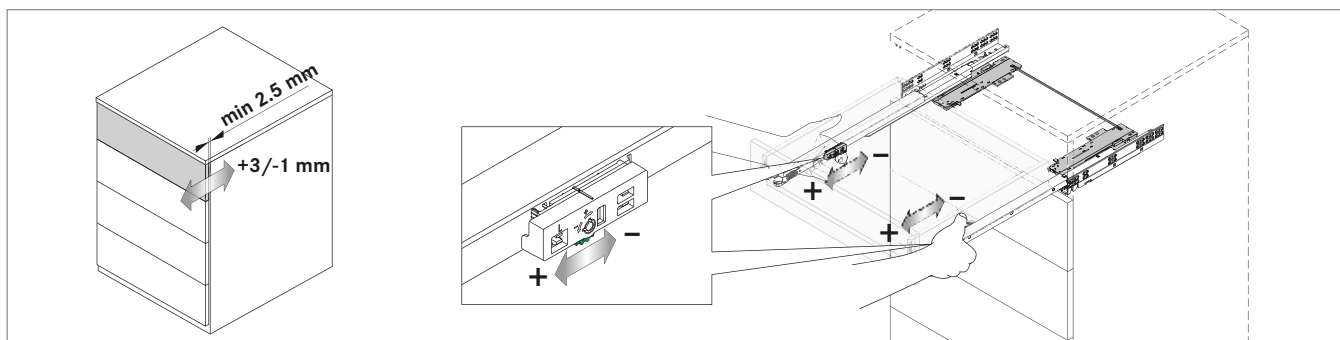


Etusarjan sivuttaissuuntainen säätö, laatikon irrotus ja paikoilleen asennus

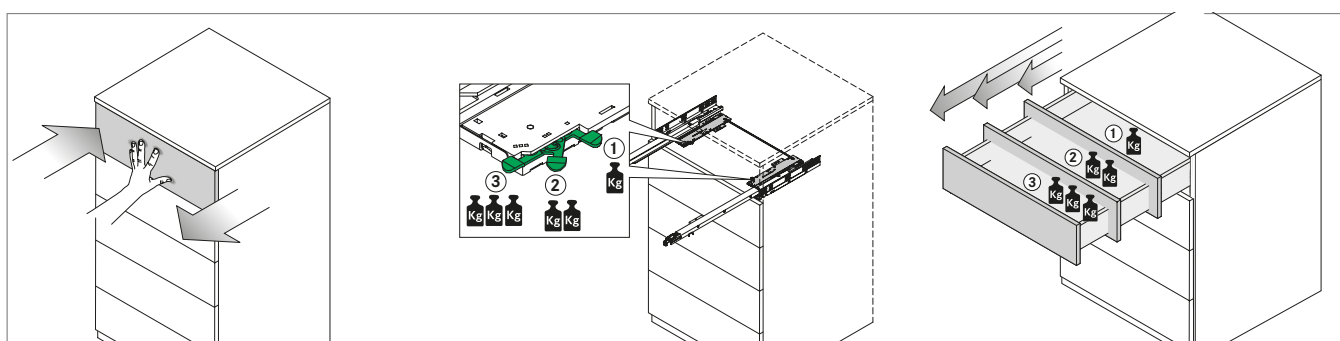


V8-laatikon etusarjan säätö, laatikon irrotus ja paikoilleen asennus

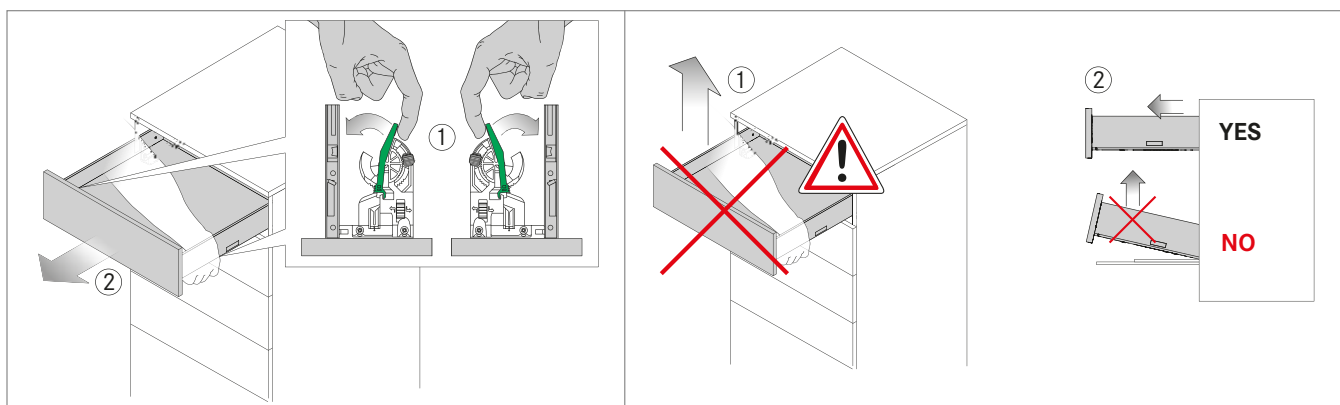
Etusarjan etäisyyden säätö, PushOpen-laatikot



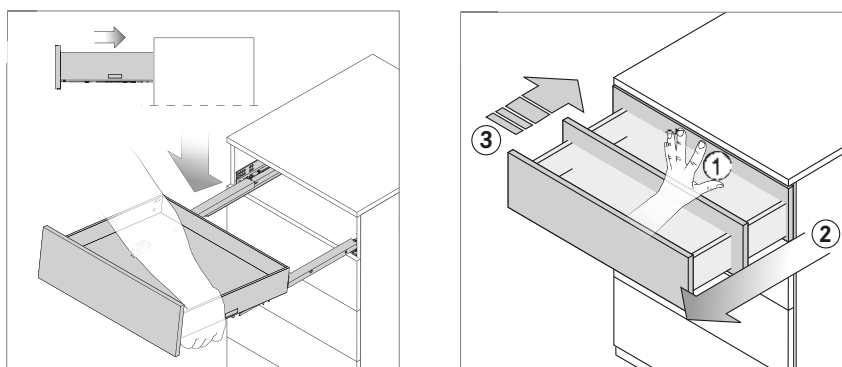
Laatikon asennuksen viimeistely



Laatikon irrotus kaapista

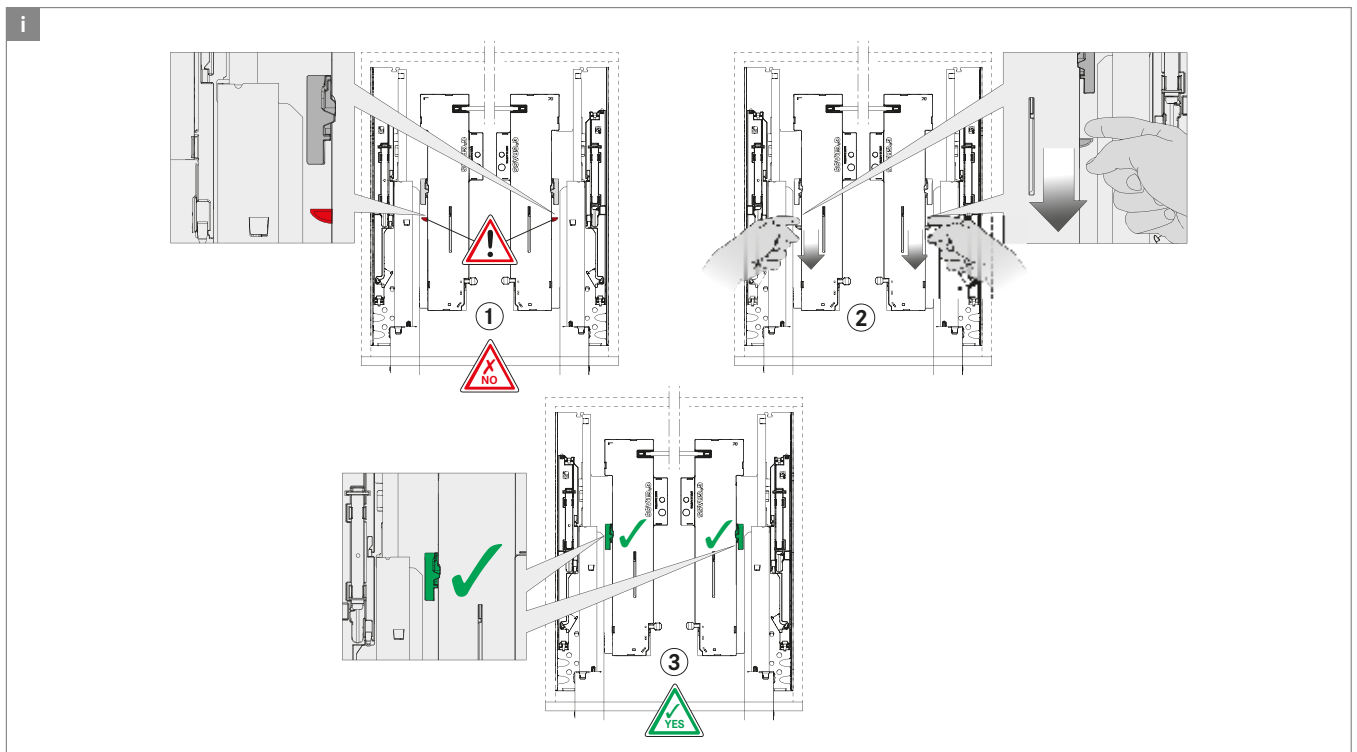


Laatikon paikoilleen asennus kaappiin

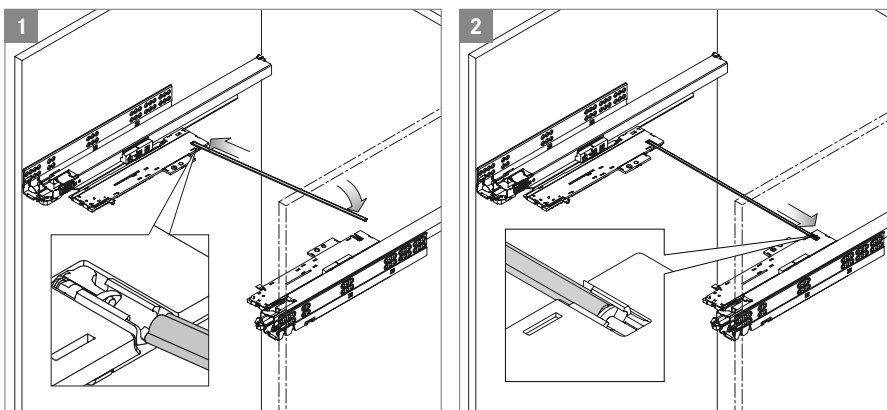


Lisävarusteena tilatun PushOpen-mekanismin asennus V8-vakiolaatikkoon

PushOpen-mekanismin asennus laatikon liukukiskoon



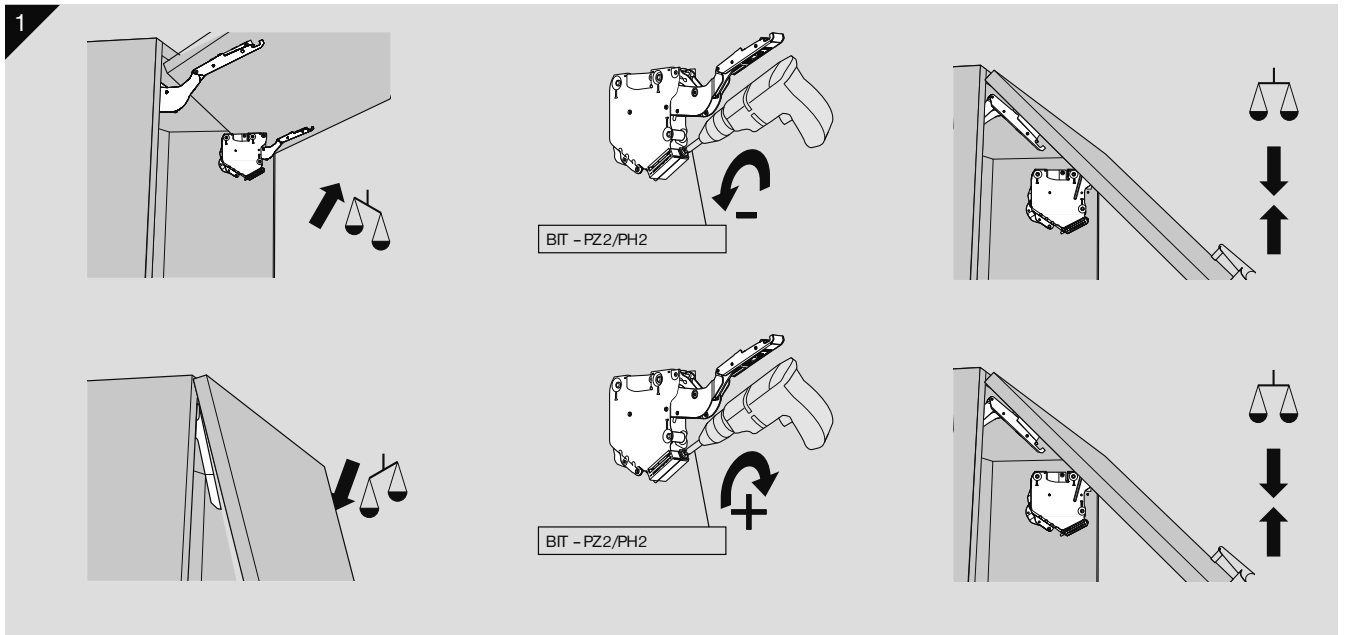
Synkronointiakselin asennus



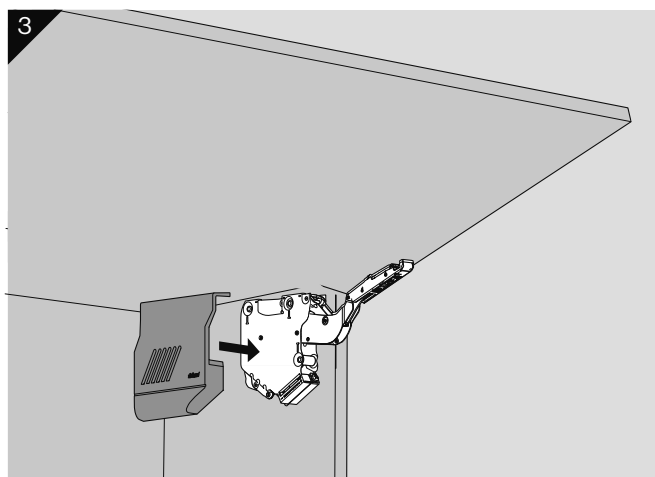
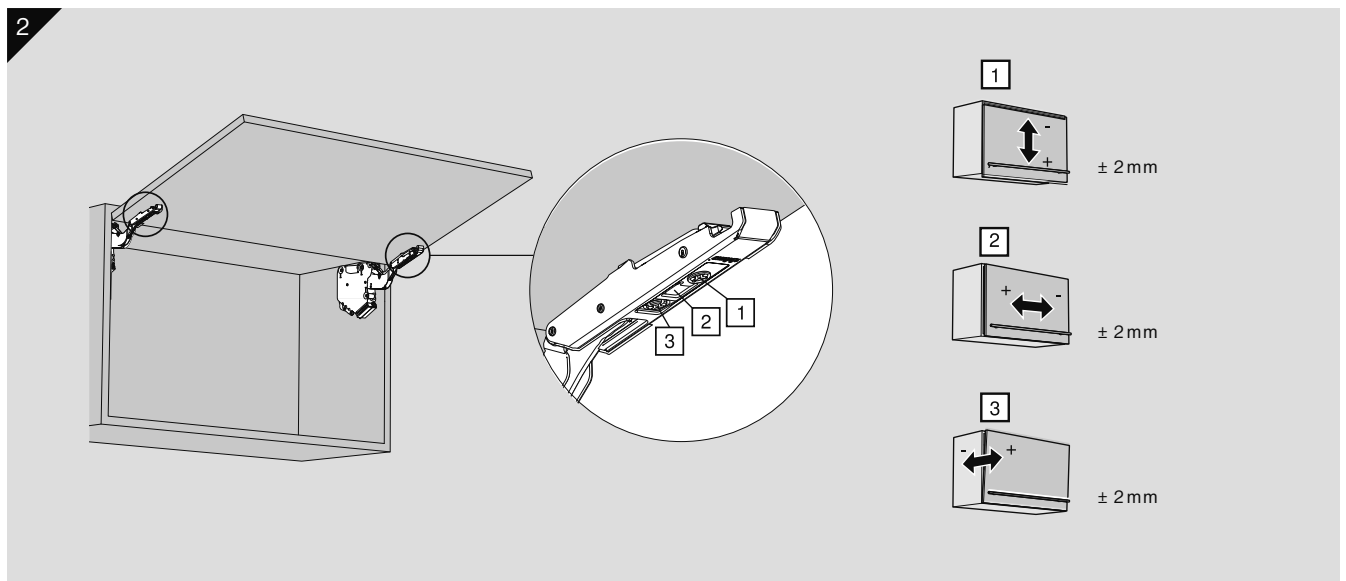


Aventos-aukipitolaite säätö

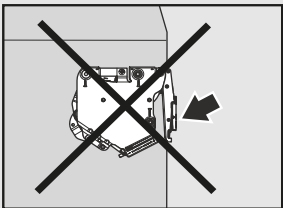
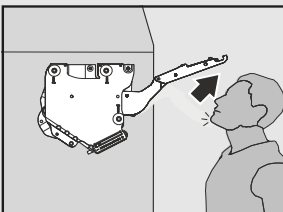
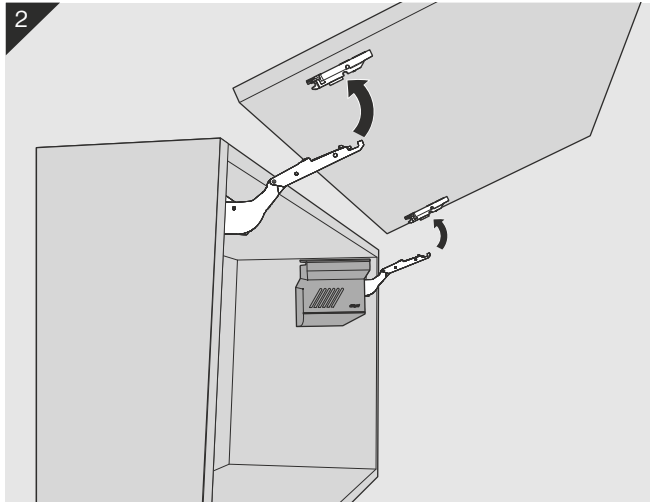
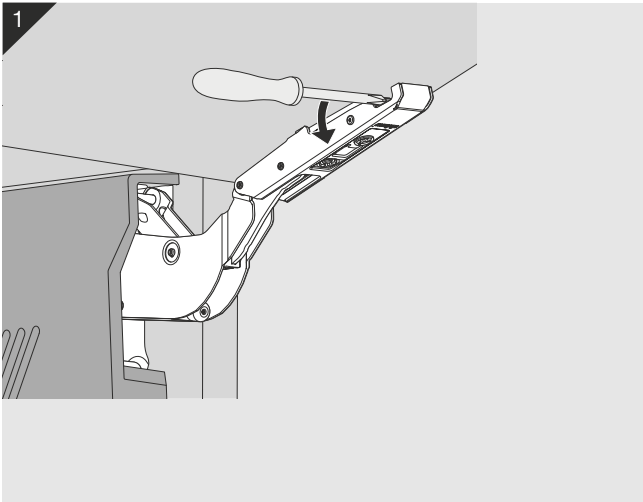
Säätö oven painon mukaan, ovikorkeus vain 348 mm



Korkeus-, leveys- ja syvyyssäätö



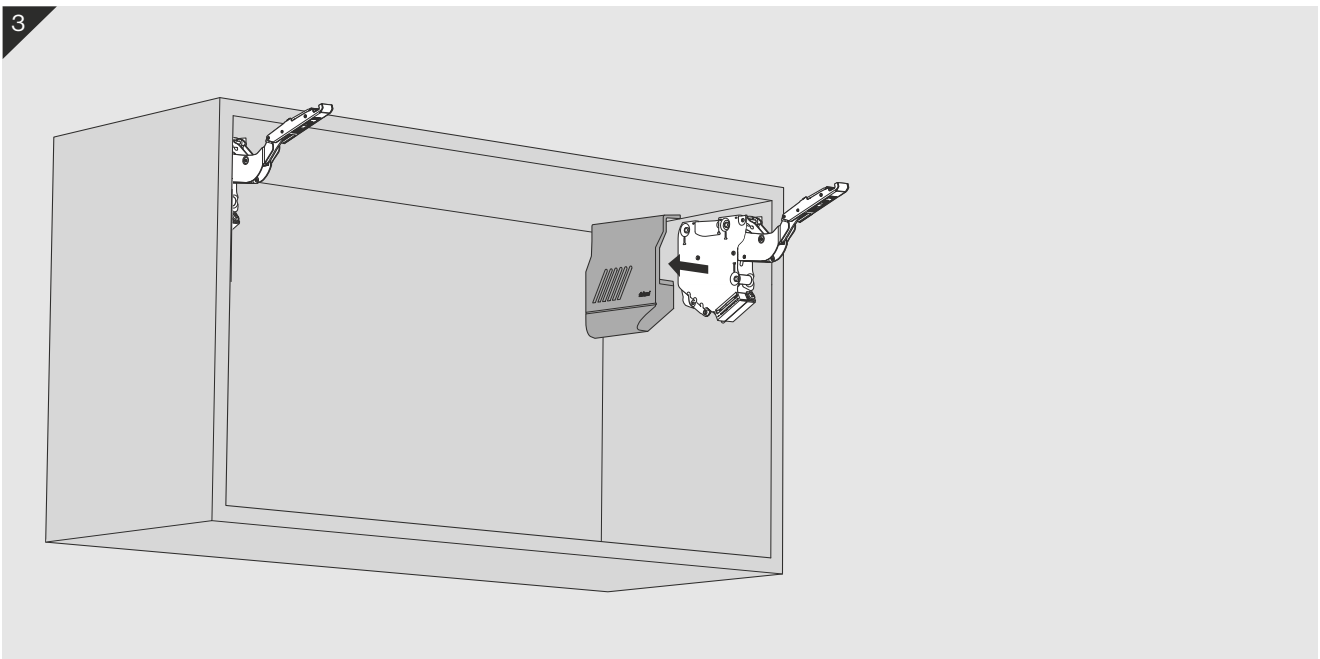
Video: korkeus-, leveys- ja syvyyssäätö



Varren jousen avautuminen voi aiheuttaa vamman!

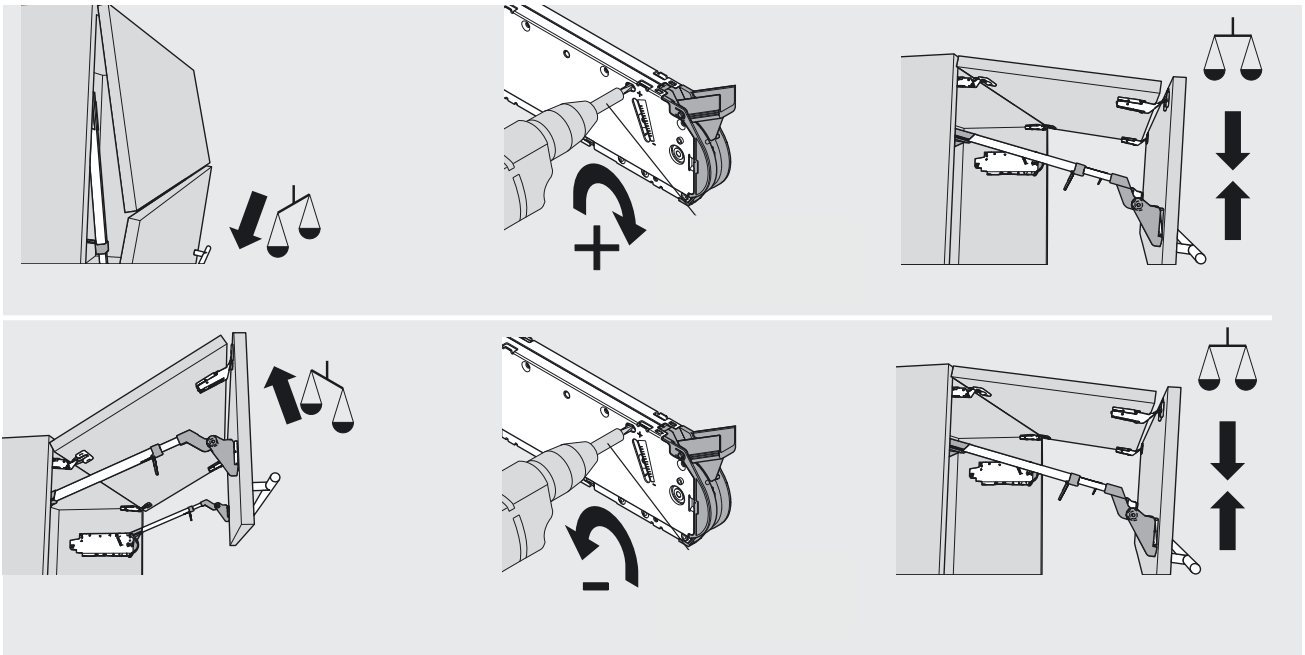
VAROITUS!

Älä paina vartta alas.

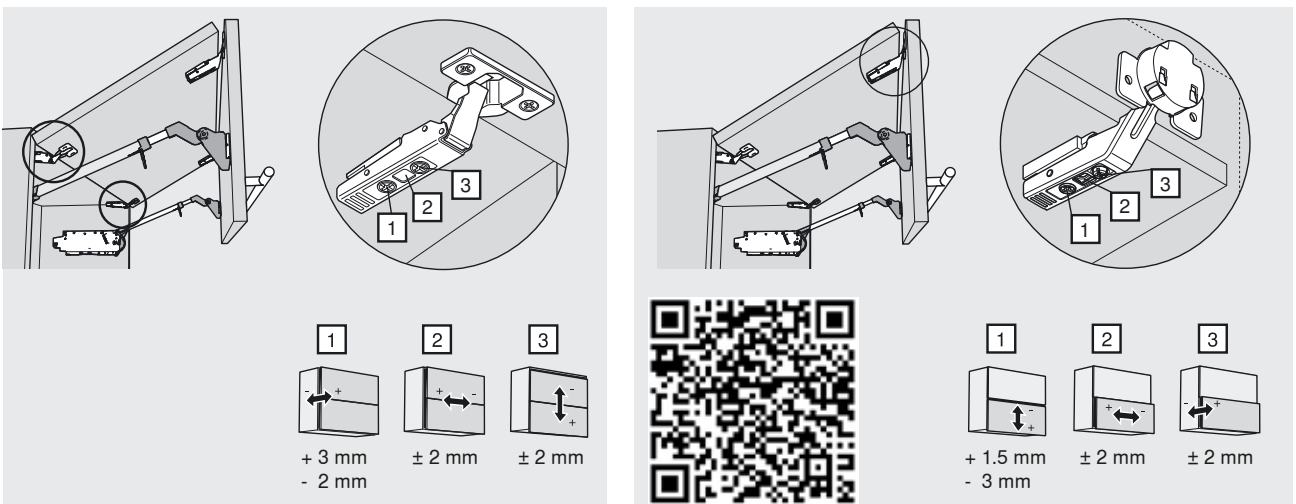


Oven toiminnan hienosäätö (mekanismi on säädetty tehtaalla)

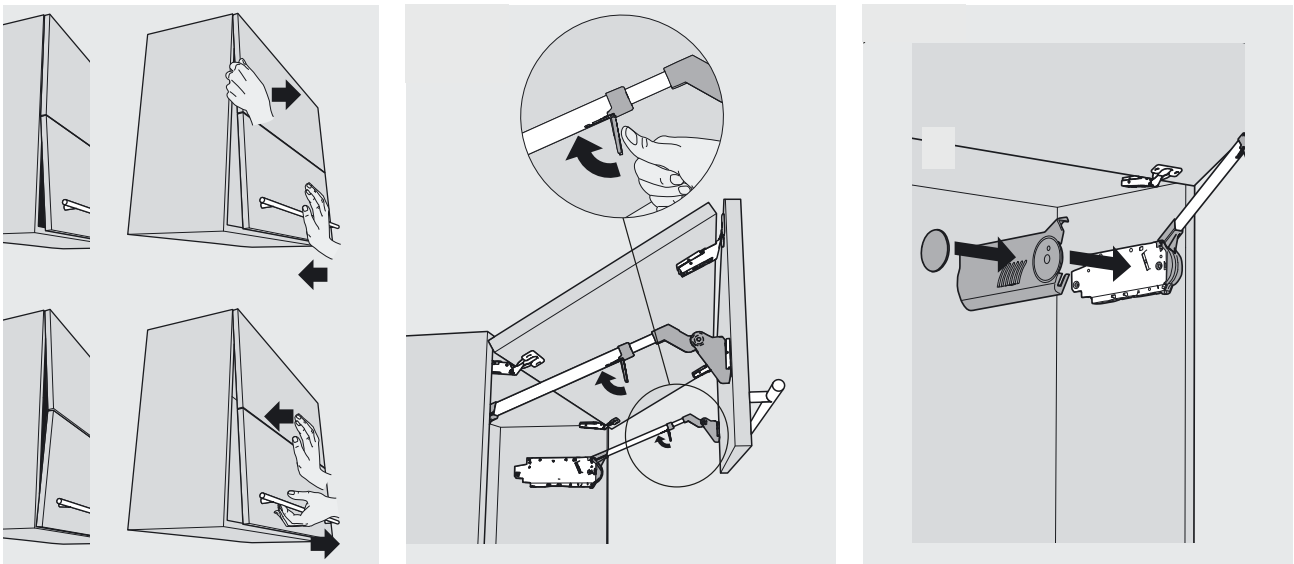
Säätö oven painon mukaan, ovikorkeus vain 348 mm

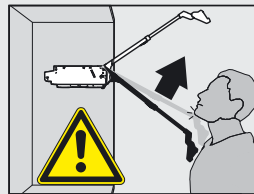
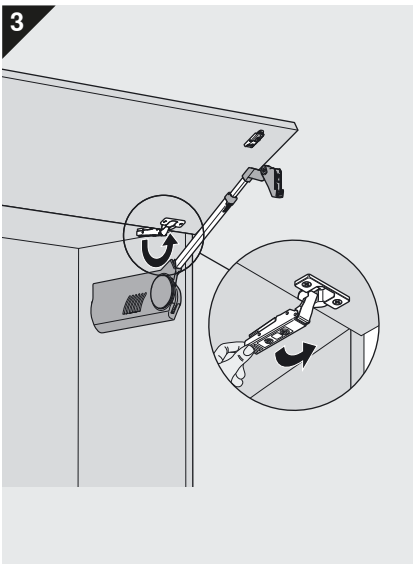
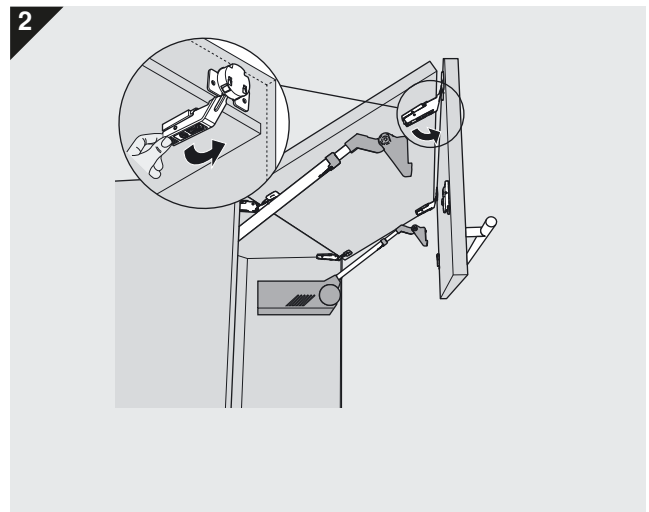
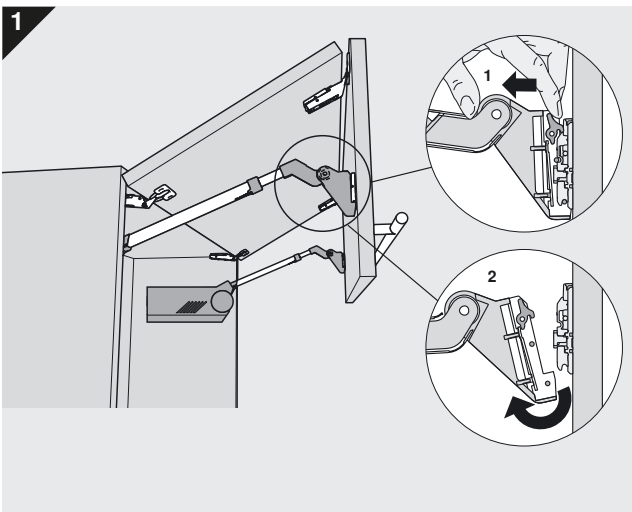


Oven korkeus-, leveys- ja syvyyssäätö. QR-koodista avautuu säätövideo



Oven varren pituuden hienosäätö



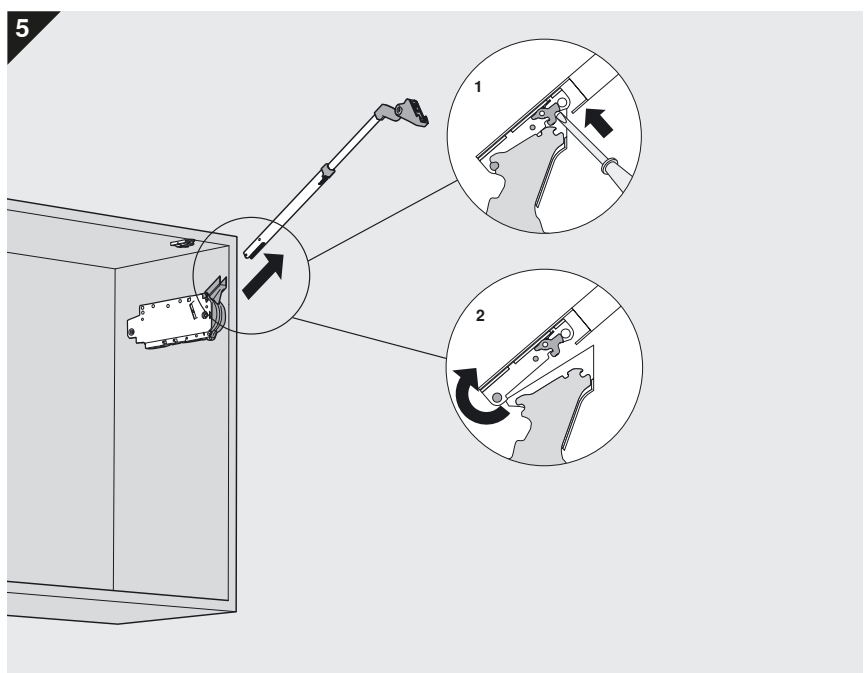
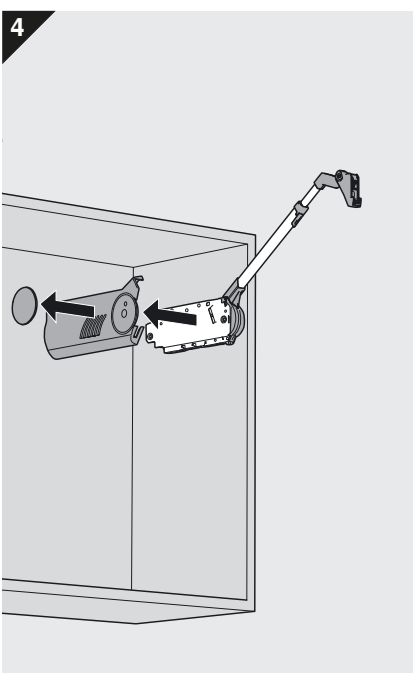


Varren jousen avautuminen
voi aiheuttaa vamman!



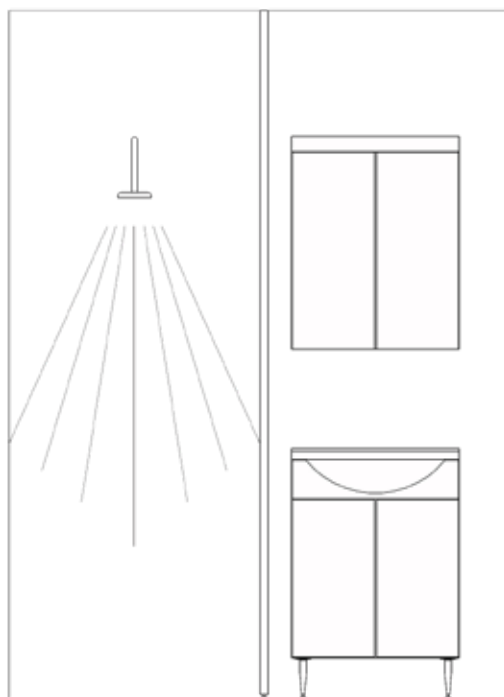
VAROITUS!

Älä paina vartta alas.



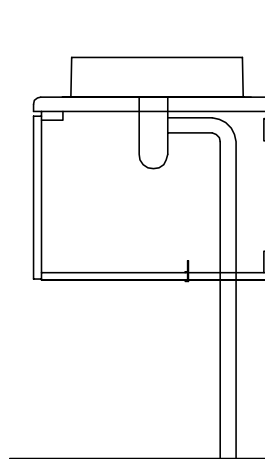
Tärkeää tietoa kylpyhuoneen kalusteista

- Kalusterungot on valmistettu kosteudenkestävästä P3 -kalustelevystä ja soveltuvat vain WC- ja kylpyhuonetilaan, jossa suihkutila on hyvin eristetty ja ilmastointi riittävä.
- Suihkun viereen asennetut kalusteet on eristettävä vesisuihkusta riittävästi suojaavalla suihkuseinällä tai suihkukaapilla.
- Suihkuverho ei ole riittävä suoja. Varmista, että suihkuseinä ulottuu lattiaan asti.
- Kalusteet eivät saa olla suoraan alltiina vesiroiskeille. Rungoille ja oviin roiskunut vesi on kuivattava välittömästi.
- Kalusteita ei ole tarkoitettu tiloihin, jossa ne joutuvat alltiiksi liialle kosteudelle ja lämmölle. Normaalit asuinolosuhteet edellyttävät tasaista lämpöä ja alle 60 %:n suhteellista ilmankosteutta.
- Kylpyhuoneen kalusteet asennetaan valmiin lattia- ja seinäpinnan päälle.
- Tee erilaiset altaiden ja hanojen työstöt huolella ja tiivistä silikonilla tai massalla. Tasojen, altaiden ja seinien liitoskohdat on tiivistettävä silikonilla. Silikonit on uusittava tarvittaessa.
- Bide-suihku kiinnitetään seinään, ei kaapin runkoon. Varmista riittävä etäisyys kalusteen ja bide-suihkun välillä.
- Kalusteiden asennustyö kannattaa teettää ammattilaisella.
- Noudata hoito-ohjeita huolellisesti.
- Takuu ei ole voimassa, mikäli kalusteet on sijoitettu ohjeiden vastaisesti tai ei ole noudatettu asennus-, hoito-, huolto- ja käyttöohjeita.



Takuu ei ole voimassa, mikäli kalusteet on sijoitettu ohjeiden vastaisesti tai ei ole noudatettu valmistajan asennus-, hoito-, huolto- ja käyttöohjeita.

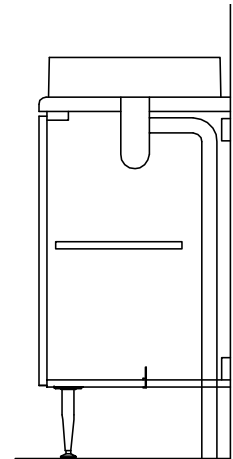
Runkovaihtoehtoja 375 ja 475 mm syvyisistä alakaapeista



Syvyys 375/475 mm

Alapohjassa viemärille valmiiksi aukotus HA -tunnuksella olevissa alakaapeissa

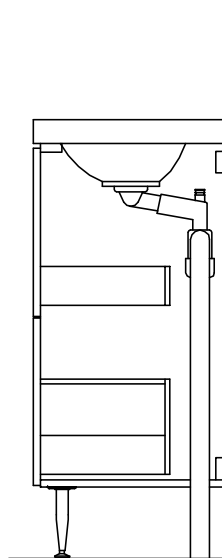
Seinäkiinnitys ilman jalkoja erikseen tilattavilla kiinnitysheloilla.



Syvyys 375 mm

Alapohjassa viemärille valmiiksi aukotus HA -tunnuksella olevissa alakaapeissa

Seinäkiinnitys ilman jalkoja erikseen tilattavilla kiinnitysheloilla.

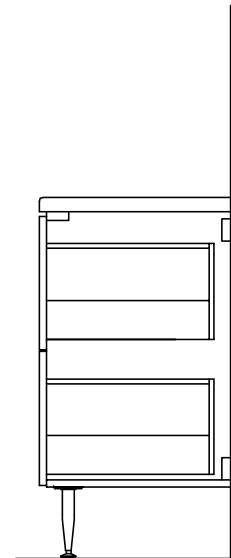
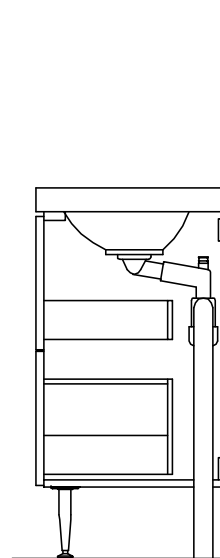


Syvyys 375 mm - korkeudet 352, 576 ja 704 mm

Laatikot 300 mm syvinä ylin laatikko matalalla takasarjalla ilman reelingiä

Altaan asennus edellyttää, että viemäri lähtee altaan pohjasta heti taaksepäin

Seinäkiinnitys ilman jalkoja erikseen tilattavilla kiinnitysheloilla.



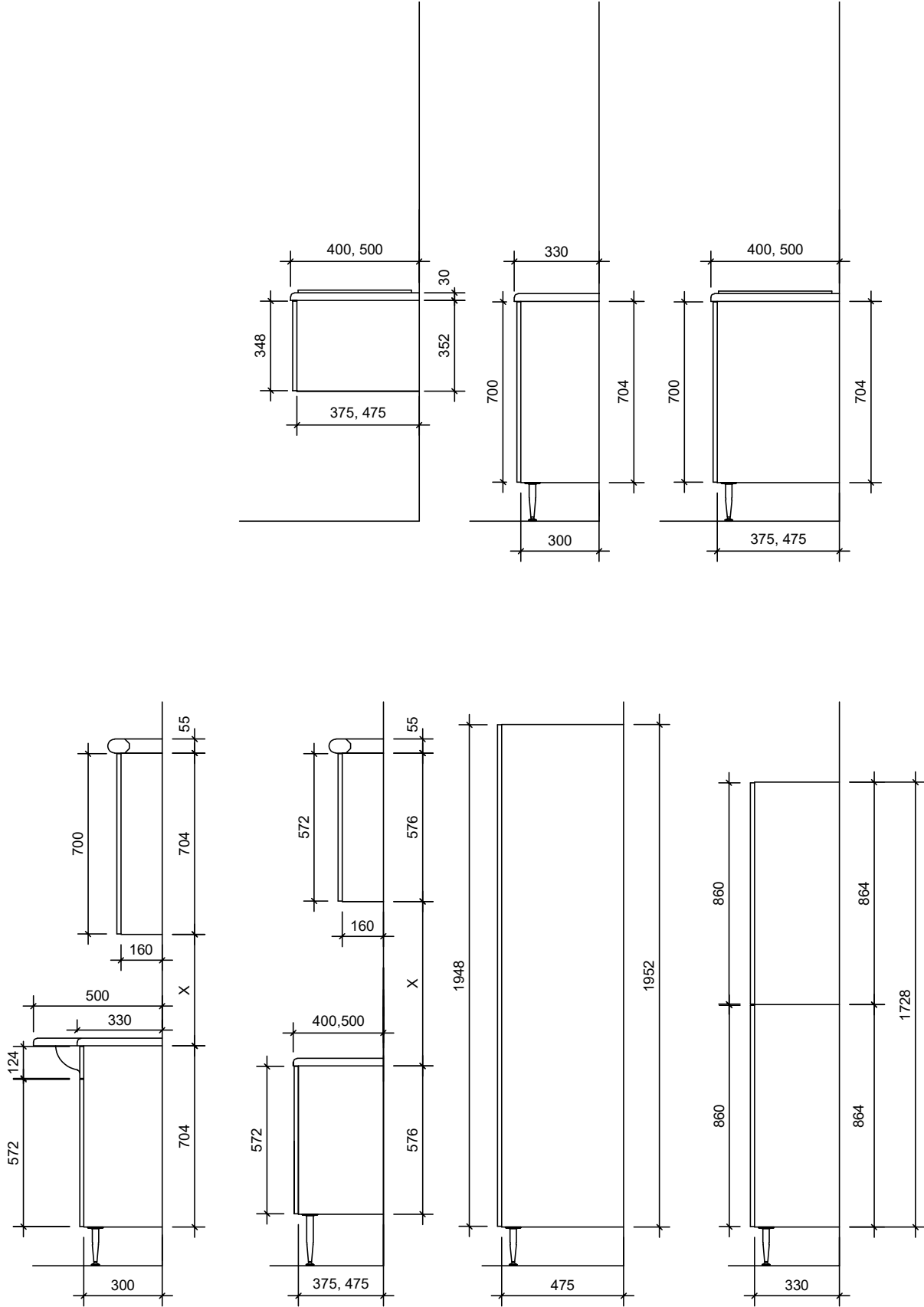
Syvyys 375 mm

Laatikot 300 mm syvinä ilman reelingiä

Seinäkiinnitys ilman jalkoja erikseen tilattavilla kiinnitysheloilla.

Kylpyhuonekalusteiden asennus

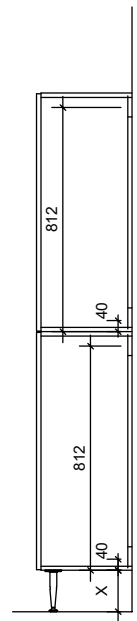
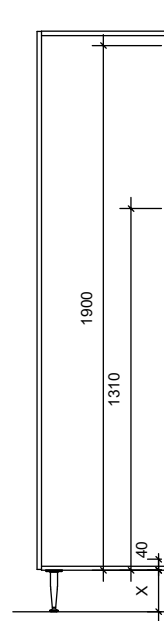
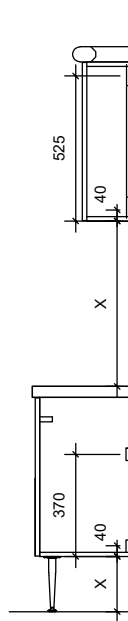
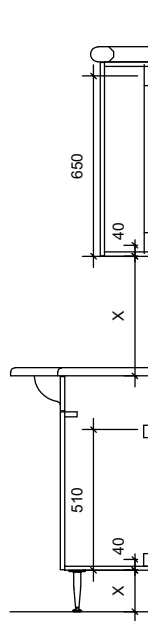
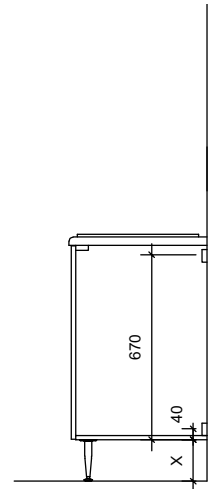
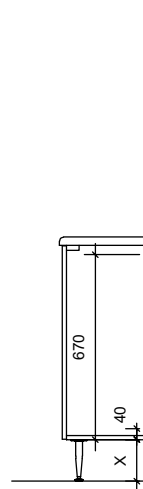
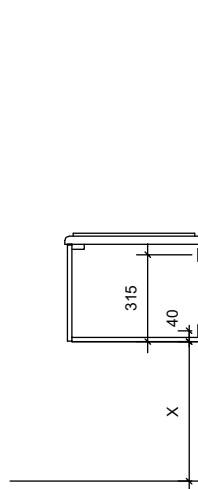
Kalusteiden mitoitukset



Kalusteiden kiinnityskorkeudet

Seinäkiinnitys ilman jalkoja erikseen tilattavilla kiinnitysheloilla.

Kylpyhuoneen kalusteet asennetaan valmiin lattia- ja seinäpinnan päälle.



Tarkasta kiinnityskorkeudet ja vaakakoolaukset kohdalleen erityisesti seinäkaapeissa. Huomioi kiinnityskorkeuksien muutokset jos sokkelin tai välitilan korkeus muuttuu.

Kylpyhuonekalusteiden asennus / asennus säätöjaloilla

Alakaappien kiinnitys



Asennetaan valmiin seinä- ja lattiapinnan päälle. Mittaa seinien ja lattian suoruus.

Kaapistot kiinnitetään kulmarautojen tai listan päälle takaa. Kiinnitä kaapistot ensin toisiinsa 30 mm ruuveilla käsipuristimia apuna käyttäen.



Kiinnitä säätöjalat kaapistojen päihin ja saumakohtiin etureunaan.



Varmista, että säätöjalan laippa tukee rungon päätysivua, eikä pelkästään pohjaa.



Säädä jalat ja tarkasta suoruus.



Suojaa laatikoiden kiskot purulta ja pölyltä. Lämpiviennit putkille on tehtävä jo asennusvaiheessa.



Seinäkaappien kiinnitys



Seinäkaapit voi asentaa seinälle yksitellen tai yhteen kytkettynä. Kiinnitä kaapit toisiinsa 30 mm:n ruuveilla. Käytä apuna asennuskannatinta. Tarkasta suoruus vesivaa'alla ja kiinnitä sidelistoista seinään.

Altaan ja tason kiinnitys Loppusäädöt



Sidelistasta voi joutua loveamaan altaan takia.



Asenna allas kalusteeseen.



Kiinnitä taso alakaapin kannen tai sidelistan läpi. Tiivistä silikonilla altaan, tason ja seinän väliset saumat.



Laita laatikot paikoilleen ja säädä etulevyt.



Altaan etulevy on helpompi kiinnittää ennen ovia.



Laita ovet paikoilleen ja tee ovien säätö. Kiinnitä vetimet paikoilleen.

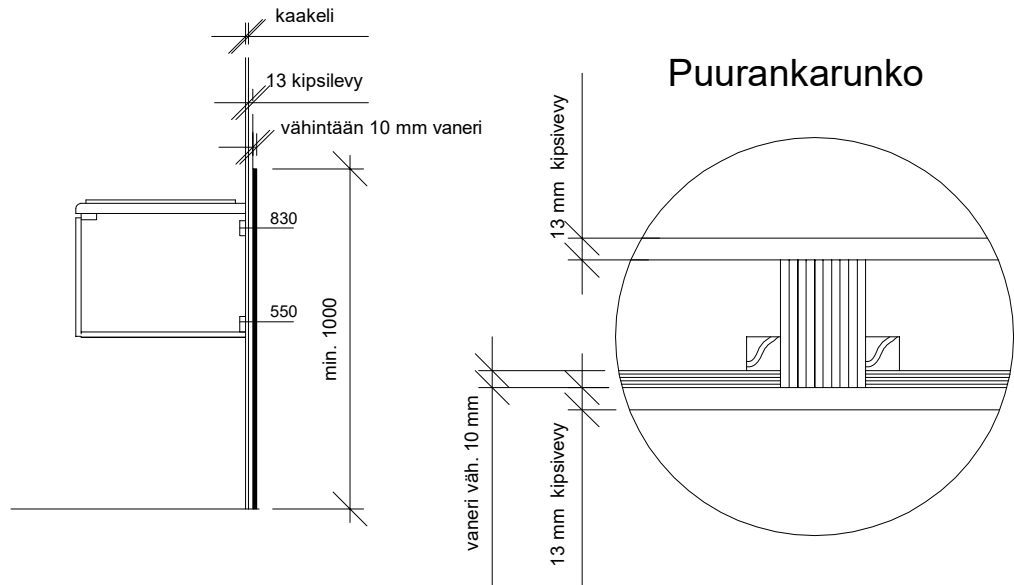
Kylpyhuonekalusteiden asennus / alakaappien seinäkiinnitys

- Saneerauskohteissa seinärakenne ja riittävä kiinnitys on varmistettava ennen asennusta. Jos kalusteiden kiinnittäminen on epävarmaa, on ehdottomasti käytettävä kalustejaljoja.
- Kulmakiinnikkeet tilataan aina lisävarusteena.
- Seinäkiinnitys on aina varmistettava riittävällä seinäkoolauksella.

Kiinnityshelat

- betoni
- tiili
- kevytbetoni

Ei peltirankarunkoon





Merkitse seinäankiinnitysruuvien paikat sidelistaan. Tarkasta kiinnityskorkeus.



Kiinnitä asennushela (ASKULMANS) sidelistaan.



Kiinnitä asennushela (ASKULMANS) kaapin sivuun.



Tue kaappi oikeaan korkoon. Tarkasta suoruus (syvyys- ja leveysuunnassa) ja kiinnitä seinään.



Tue viereinen kaappi. Kytke rungot toisiinsa puristimia apuna käyttäen.



Kiinnitä rungot toisiinsa.



Kiinnitä rungot yläsidelistasta seinään.

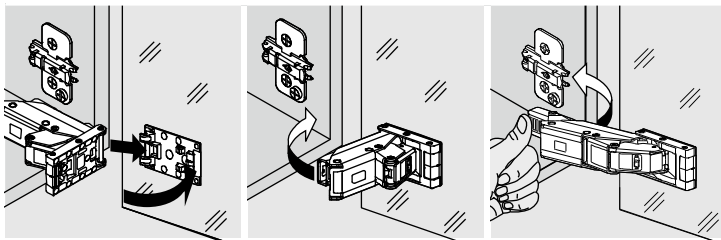


Kiinnitä rungot alaselälistasta seinään.

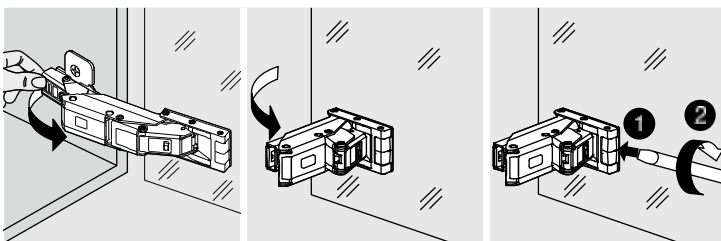
Kylpyhuonekalusteiden asennus / peilikaapin saranan asennus ja ovien säätö

Saranan asennus

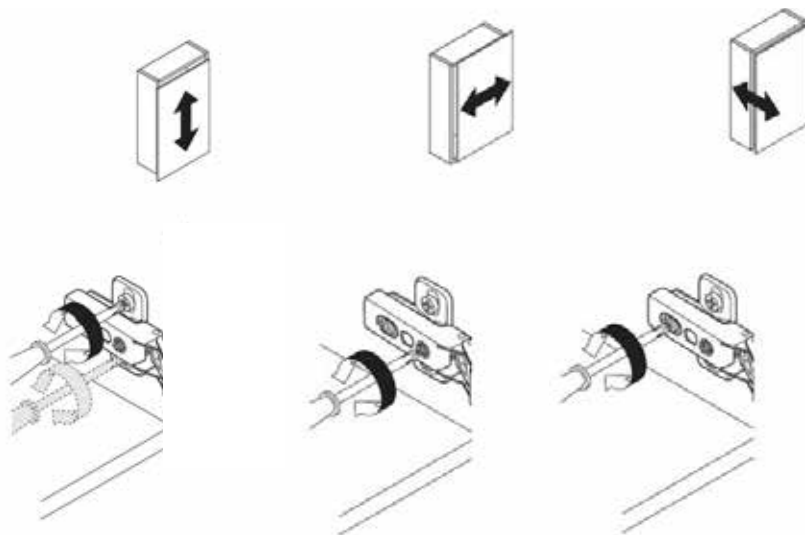
Suosittellemme, että ovesa käytetään yhtä jousellista ja yhtä jousetonta saranaa.



Saranan irrotus



Ovien säätö

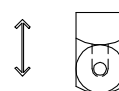


Peili

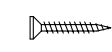
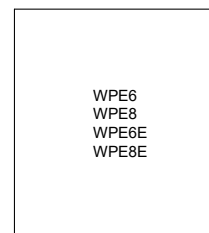
Peilin kiinnikkeet sisältyvät toimitukseen.

paina yläkiinnitin
peilin yläreunaa
vasten

kiristysosa



PEILI



kiinteä osa



Tasoon upotettava allas

- Piirrä mallineen avulla allasaukon ääriviivat.
- Sahaa kuviosahalla piirrettyjen viivojen sisäpuolelta.
- Puhdista allasaukon reunat pölystä ja purusta ja laita silikonit.
- Hiero silikonit huolellisesti allas aukon reunaan.
- Tiivistä lopuksi altaan ja tason saumat silikonilla.



Tason päälle asennettavat altaat

- Tee aukko altaan mukana tulevan sabluunan avulla tasoon
- Sahaa kuviosahalla piirrettyjen viivojen sisäpuolelta.
- Puhdista allasaukon reunat pölystä ja purusta ja laita silikonit.
- Hiero silikonit huolellisesti allasaukon reunaan.
- Tiivistä lopuksi altaan ja tason saumat silikonilla.
- Kosteussulku suositellaan laitettavaksi tason alareunaan.
- Tasolta pyyhittävä seisova vesi pois välittömästi.



Malja-allas

- Sijoita allas tasolle haluttuun paikkaan. Jätä riittävä tila hanalle.
- Tee tasoon merkintä altaan paikasta (keskikohta).
- Tee tasoon altaan ohjeen mukainen aukko.
- Puhdista allasaukon reunat pölystä ja purusta ja laita silikonit.
- Hiero silikonit huolellisesti allasaukon reunaan.
- Tiivistä lopuksi altaan ja tason saumat silikonilla.



Kaapin päälle asennettava allas

- Ennen altaan asennusta kiinnitä allaskaapin sivujen päälle suojalista.
- Tasaa altaan ylitys molemmiin puoli, ei asennusta kaappien väliin eikä kiinni seinään.
- Kiinnitä allas silikonilla tai asennusmassalla.
- Levitä massa kaapiston päälle ja altaan pohjaan.
- Tiivistä lopuksi altaan ja tason saumat silikonilla.
- Huomioi etenkin keraamisten altaiden pituustoleranssit.
- Keraamiset altaat eivät sovellu tason päälle asennettaviksi, ainoastaan altaalle suunnitellun allaskaapin päälle.



Kylpyhuoneen altaan vakiovarusteisiin kuuluu ylivuotoputki, se on joko irrallinen varuste tai altaaseen sisäänrakennettu. Vesilukko on aina tilattava erikseen.

Suoraan allaskaapin päälle asennettavat altaat

- Valumarmoriallas ALDINA6V ja ALDINA8V
- Mallistossa omat allaskaapit ALDINA -altaalle niiden rakenne on suunniteltu niin, että ylälaatikon sivut ja takasarja ovat matalat.
- Laatikot 300 mm syvinä, ylin laatikko matalalla takasarjalla ilman reelinkä.
- Aldina-altaan allaskaapeissa etusidelista on pystyasennossa.
- Jalaton kiinnitys seinään erikseen tilattavilla kiinnitysheloilla.
- Ennen altaan asennusta allaskaapin sivun päälle kiinnitetään 297 mm pituinen suojalista.
- VESILUKKO1 altaan vakiovarusteena.
- Altaan asennus edellyttää, että viemäri lähtee altaan pohjasta heti taaksepäin, toimii ainoastaan VESILUKKO1 kanssa.
- Ylivuotoputken mukana tulee kaksi eripaksuista tiivistettä - käytä ohuempaa.
- Pop-up venttiilillä varustettua hanaa ei voida käyttää asennettaessa Aldina-allas 576 mm korkean allaslaatikoston päälle.



ALDINA6V



ALDINA8V



Kylpyhuoneen altaan vakiovarusteisiin kuuluu ylivuotoputki, se on joko irrallinen varuste tai altaaseen sisäänrakennettu. Vesilukko on aina tilattava erikseen.

Kylpyhuonekalusteiden asennus / altaiden asennus

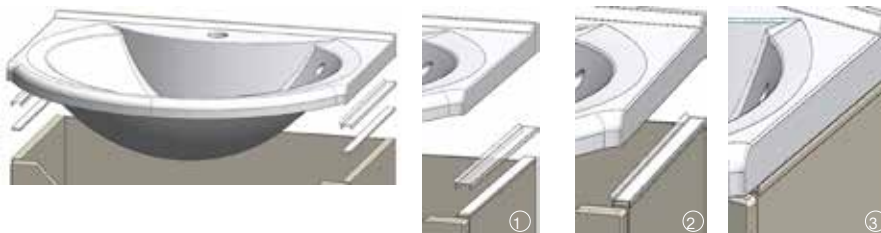
Suoraan allaskaapin päälle asennettavat altaat

Valumarmorialtaat BM6, STINA5 ja STINA6

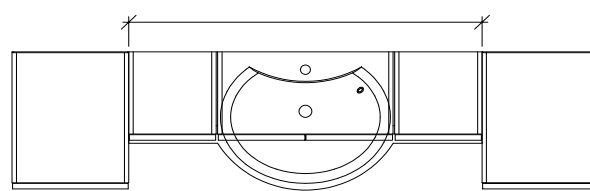
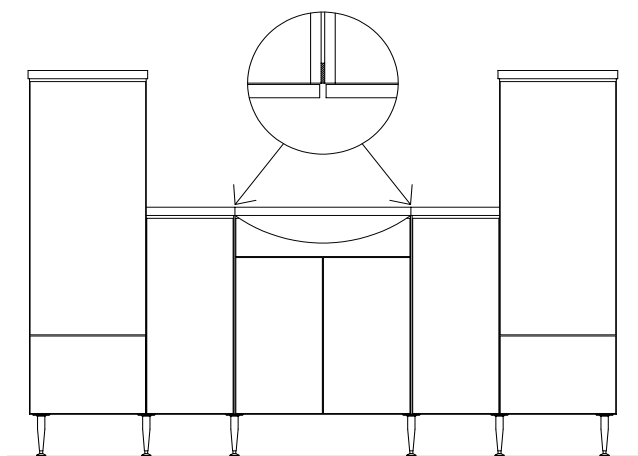
- Sopivuus UBA6M2, UBA5M6 ja UBA6M6
- Ennen altaan asennusta allaskaapin sivun päälle kiinnitetään altaan korokelista ja 297 mm pituinen suojalista

Suojalista

- Tason ja rungon väliin asennettava suojalista.
- Lista kaikissa allaskaapeissa. Toimitetaan helapaketissa.



Valumarmorialtaan asennus kaappien tai seinien väliin



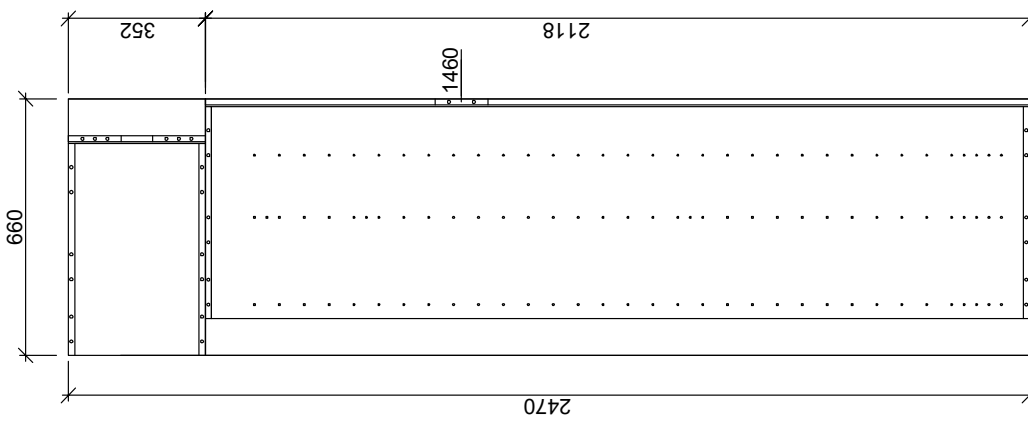
- mittaa altaan tarkka pituusmitta
- huomioi kaappien mitta
- laita kaappien väliin tarvittavan suuruiset täytepalat
- pituustoleranssi 0 - + 5 mm, kuvan ryhmässä altaan pituus 1200 - 1205 mm

Kylpyhuoneen altaan vakiovarusteisiin kuuluu ylivuotoputki, se on joko irrallinen varuste tai altaaseen sisäänrakennettu. Vesilukko on aina tilattava erikseen.

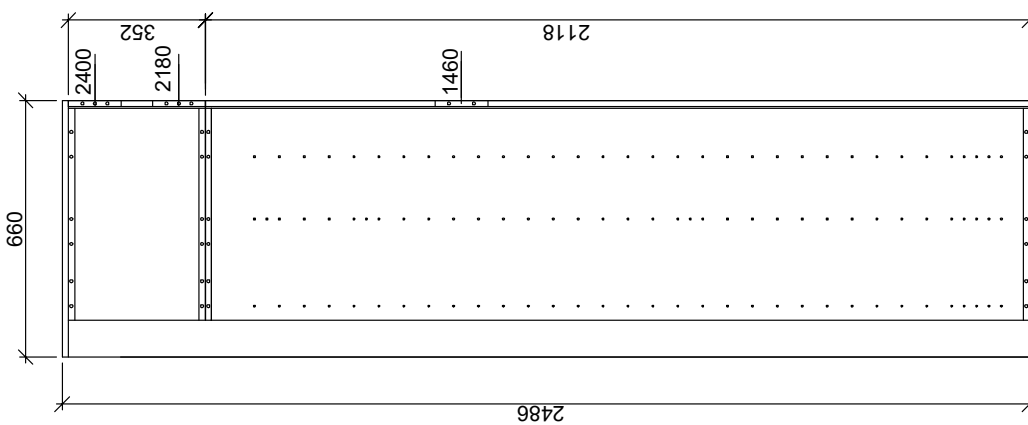


Liukuovisäilytysjärjestelmän asennus

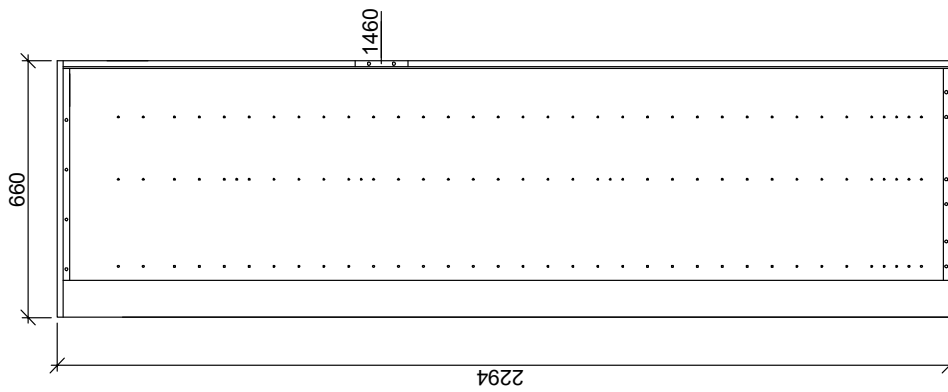
Varusteltavissa VA -rungoissa on kuvan mukaiset työstöt valmiina.



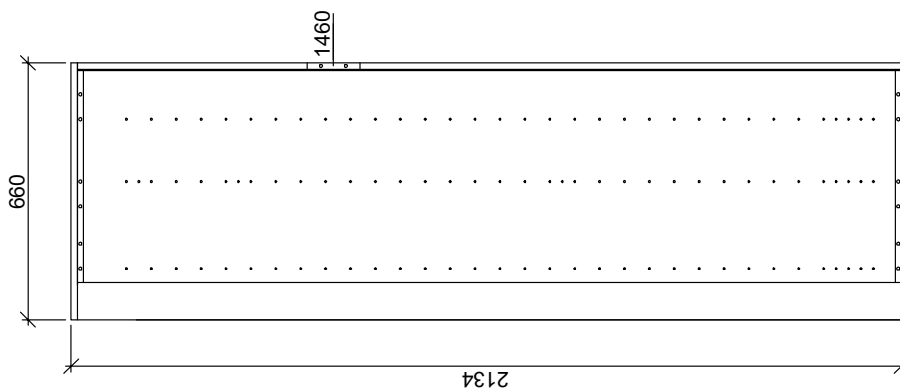
UEKM + UKY
 - OVI 2080
 USJKM_OV



UEKM + UKY
 - OVI 2432
 USJY_OV

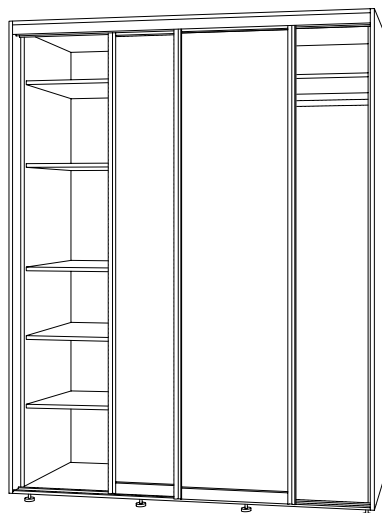


UEKK
 - OVI 2240
 USJK_OV



UEKM
 - OVI 2080
 USJKM_OV

Komerorunkojen eteen tulevat liukuovet



Komerorunkojen ja ovien lisäksi tarvitaan päätylevyt, yläkansi ja ylä- ja alakisko.

Rungon syvyys 565 mm, päätylevyn syvyys 660 mm
Rungon syvyys 475 mm, päätylevyn syvyys 565 mm

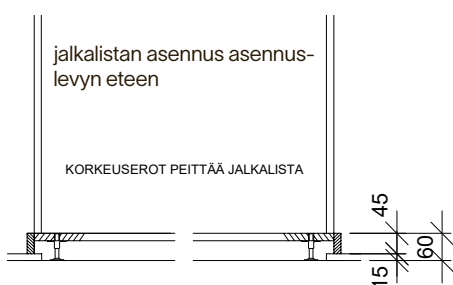
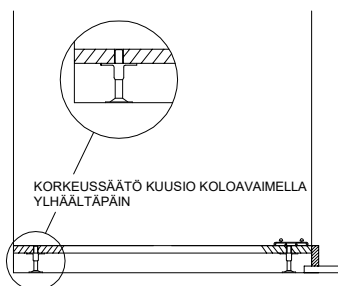
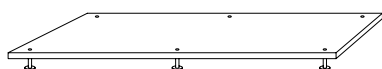
Esimerkki:

- leveys, rungot 599 + 599 + 599 mm + päätylevyt 16 + 16 mm
- koko ryhmän leveys 1829 mm
- yläkannen ja liukujen pituus 1797 mm

Aukon korkeus = oven korkeus + asennusvara 38 mm.

Runkoelementit leveydet 400 - 600 mm toimitetaan valmiiksi koottuina yhtenäisellä taustalla.

Leveydet 700 - 1200 mm toimitetaan osina ja taustalevy jaettuna. Taustalevyissä on yhdistävä profiililista.

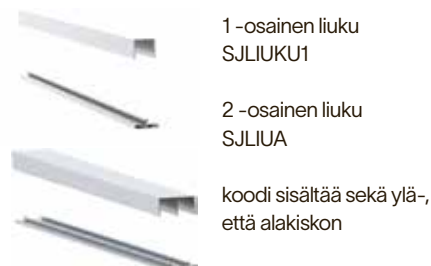


Asennusvaihtoehdot:

1. Asennus asennuslevyn kanssa suoraan lattian päälle, jolloin lattian pintamateriaali ei tule ryhmän alle.
2. Asennus asennuslevyn kanssa suoraan valmiin lattiapinnan päälle.
3. Asennus suoraan valmiin lattiapinnan päälle.

Asennuslevy liukuoviryhmän alle:

- Suositeltava asennustapa on asennuslevyn kanssa, jolloin on helppo oikaista lattian epätasaisuudet.
- Pituus ryhmän mukaan.
- Asennus suoraan lattian päälle, jolloin lattian pintamateriaali ei tule ryhmän alle. Vakiona jalkojen etäisyys on eteen maksimissaan 550 mm. Painavien ovien kuten leveäalumiinikehys oven kanssa on tehtävä lisätuenta irtosäätöjaloilla. Asennuslevyn etureunaan asennetaan jalkalistat, jalkalistat eivät sisälly toimitukseen.



Yläliukukiskon asennuksesta:

Yläliukukiskossa on valmiina liukutopparit molemmissa päissä. Yläliukukisko asennetaan niin, että sileä pinta jää sisäpuolelle.

Liukuoven takana olevaa turvakalvoa ei saa poistaa, ovista mihin se on laitettu

Liukuovisäilytysjärjestelmän asennus / asennus asennuslevyn päälle



Kiinnitä jalkojen aluslevyt asennuslevyn valmiisiin porauksiin.



Ruuvaa jalat aluslevyihin ja käännä asennuslevy toisinpäin.



Säädä jalat syvyys- ja leveysuunnassa suoraan.



Säätö tehdään ruuvimeisselillä päältäpäin. Varmista, että kaikki jalat kantavat.



Aseta päätylevy seinän viereen ja rungot asennuslevyn päälle yksitellen.



Kytke rungot toisiinsa puristimia apuna käyttäen.



Tarkasta runkojen suoruus ja kiinnitä rungot seinään ruuveilla. Jos seinä ei ole suorassa, on rungot kiilattava sekä rungon ja seinän väliin jäävät raot on peitettävä esim. listalla.



Aseta päätylevy rungon viereen ja kiinnitä se rungon sisäpuolelta.



Yläkansi kiinnitetään ruuvikiinnityksellä suoraan komeron runkojen päälle ja päätylevyjen väliin.

Liukuovisäilytysjärjestelmän asennus / asennus suoraan valmiin lattiapinnan päälle



Yläkisko kiinnitetään ruuveilla yläkanteen etureunan kanssa samaan syvyyteen.



Alakiskon voi kiinnittää liimamassalla tai kaksipuoleisella teipillä. Alakisko kiinnitetään asennuslevyn etureunan kanssa samaan syvyyteen.



Varmista vaatetangon kannattimen kiinnitys ruuvilla.



Kiinnitä sisäosat paikoilleen.



Pyörästä on säädettävä ulkoasentoon ennen oven pystyyn nostoa. Ilman säätöä alakiskon pinta voi vaurioitua.



Nosta ovi paikoilleen, ensin yläkiskojen väliin ja sen jälkeen laske pyörästä alakiskoon. Huom! Kun liukuovet puretaan pakkauksestaan on erityisesti varottava oven nostamista pelkästään kehyksen varassa.



Tee lopullinen korkeus- ja kallistus-säätö oven sivusta.



Puhdista roskat ennen jalkalistojen laittamista.



Asennuslevyn etureunaan asennetaan jalkalistat. Jalkalistat eivät sisälly toimitukseen.

Liukuovisäilytysjärjestelmän asennus / asennus suoraan valmiin lattiapinnan päälle



Tarkasta seinien ja lattian suoruus. Lattian on ehdottomasti oltava suora.



Kiinnitä rungot toisiinsa puristimia apuna käyttäen. Tarkasta runkojen suoruus ja kiinnitä rungot seinään ruuveilla. Jos seinä ei ole suorassa, niin kiilaa rungot suoraan.



Nosta yläkaapit komerorunkojen päälle.



Yläkaapit asennetaan seinästä irti 86 mm.

Yläkaapit kiinnitetään toisiinsa ja komerorunkoihin ruuveilla mahdollisimman huomaamattomasti.

Varmista yläkaapin taustan tuenta.



Kiinnitä päätylevy samaan linjaan yläkaapin rungon kanssa.



Yläkisko kiinnitetään ruuveilla yläkaapin pohjaan. Yläkisko kiinnitetään yläkaapin rungon ja päätylevyn etureunan kanssa samaan syvyyteen.



Puhdista roskat ennen alakiskon kiinnittämistä.



Kuvassa alakiskoon kiinnitetään kaksipuoleista teippiä.



Alakiskon voi kiinnittää liimamassalla tai kaksipuoleisella teipillä. Alakisko kiinnitetään päätylevyjen etureunan kanssa samaan syvyyteen.



Pyörästä on säädettävä ulkoasentoon ennen oven pystyyn nostoa. Ilman säätöä alakiskon pinta voi vaurioitua.



Nosta ovi paikoilleen, ensin yläkiskojen väliin ja sen jälkeen laske pyörästä alakiskoon.

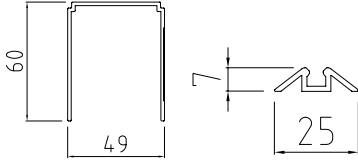
Huom! Kun liukuovet puretaan pakkauksestaan on erityisesti varottava oven nostamista pelkästään kehyksen varassa.



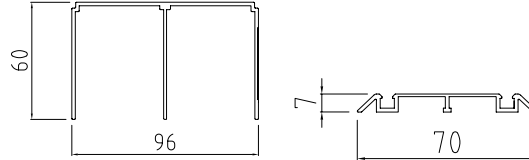
Tee lopullinen korkeus- ja kallistussäätö oven sivusta.

Liukuovisäilytysjärjestelmä Fresco

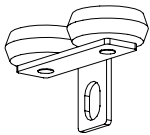
Alakantoinen
1 -osainen



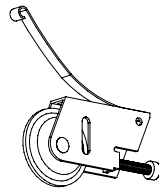
Alakantoinen
2 -osainen



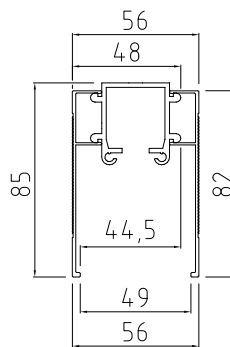
Alakantoinen
yläpyörästö



Alakantoinen
aläpyörästö



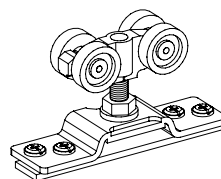
Yläkantoinen vaatii ainakin yhden liukupeitteen, kuvassa peitteen kanssa

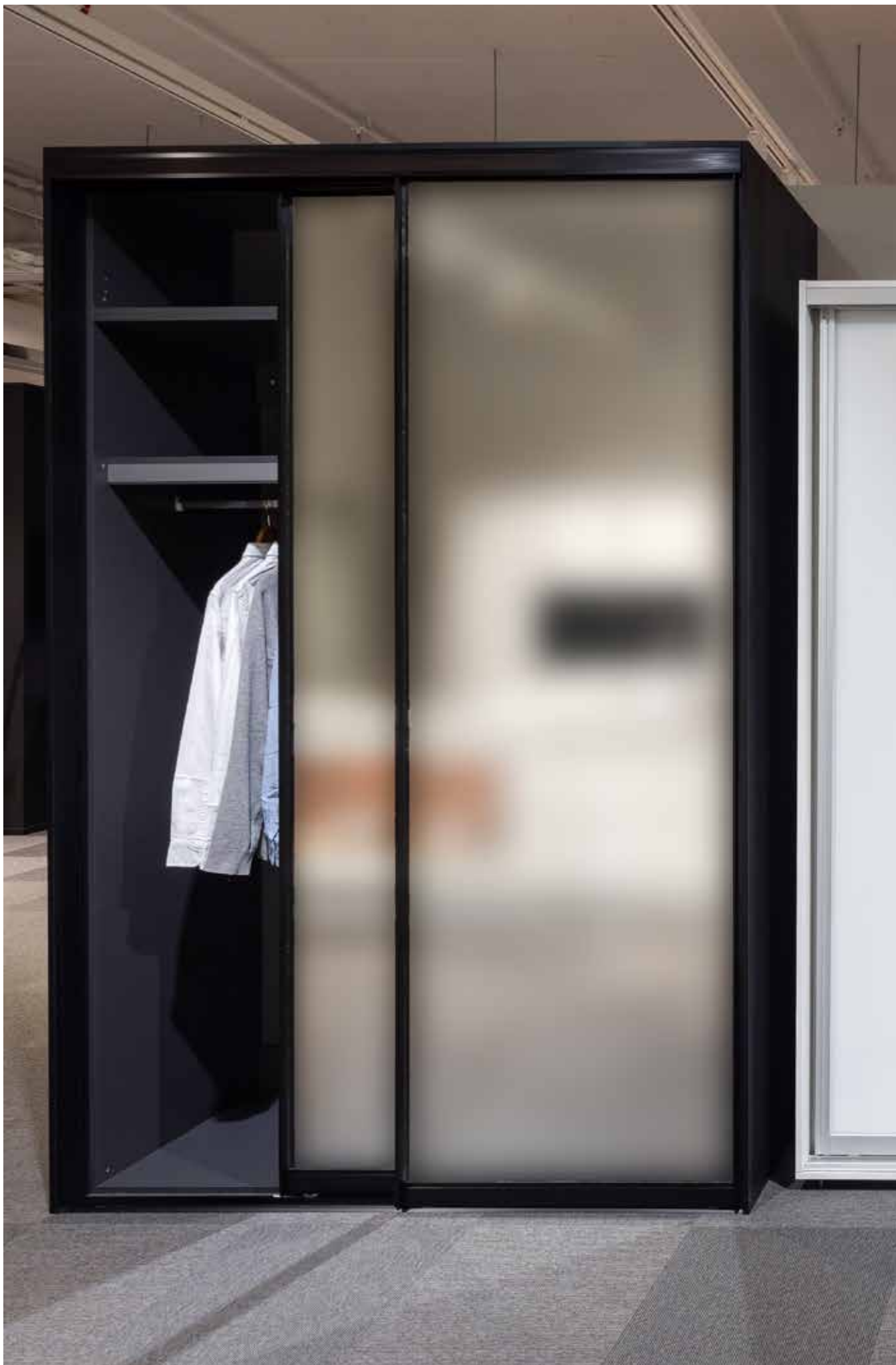


Yläkantoinen oven yläreuna



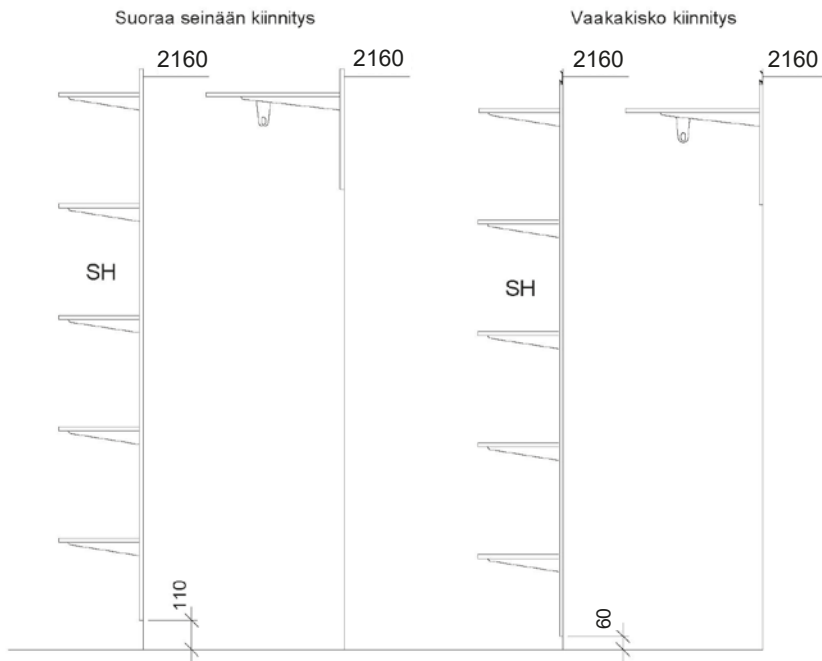
Yläkantoinen
yläpyörästö





Vaatehuoneen asennus

Levyseinällä tartuntalauta kiinnityskorkeuteen 2160 mm



Vaakakisko.



Asenna kisko vaakasuuntaiseksi - käytä vatupassia. Kiinnitä seinämateriaalin mukaisilla ruuveilla kiskossa olevasta kiinnityspaikoista. Huomioi seinän tukirakenteiden paikat.



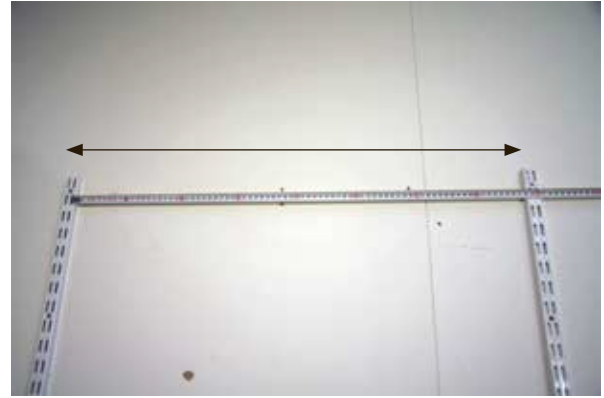
Ruuvilla kiinnitettävä ripustinkoukku pystyprofiiliin.



Ripustinkoukun kiinnitys pystyprofiiliin.



Ripusta pystyprofiili vaakakiskoon.



Huomioi pystyprofiilien asemoinnissa varustelun vaatimat asennusleveydet.



Asemoi pystyprofiili oikeaan paikkaan. Tarkista pystysuoruus ja kiinnitä seinämateriaalin mukaisilla ruuveilla.



Kiinnitä pystyprofiilit seinään seinämateriaalin mukaisilla ruuveilla. Kiinnitysten tiheys kiskossa seinämateriaalin ja varustelun mukaisesti.



Hyllynkannattimet asennetaan pystyprofiiliin kiinnityskohtiin - halutulle korkeudelle. Kiinnitä levyhylly kannattimen läpi ruuvilla.



Kiinnitä levyhylly kannattimen läpi ruuvilla.

Vaatehuoneen asennus



Hyllyn kiinnike yksipuoleinen. Käytetään, kun asennetaan lankahyllyn jatkeeksi levyhyllyä.



Hyllyn kiinnike kaksipuoleinen. Käytetään, kun asennetaan kaksi levyhyllyä samaan hyllynkannattimeen. Hyllyjen liitos kannattimen kohdalla.



Hyllyn kiinnikkeet painetaan kannattimen yläosaan. Kiinnitys ruuvilla levyhyllyyn.



Lankakorin kannattimet koripaketissa. Kiinnitys haluttuun korkeuteen pystyprofiiliin. Hyllyä voidaan jatkaa samasta pystykiskon kohdasta molempiin suuntiin.



Lankahyllyn kannattimet hyllyn syvyyden mukaan. Kiinnitys pystyprofiiliin. Hyllyä voidaan jatkaa samasta kannattimesta molempiin suuntiin.

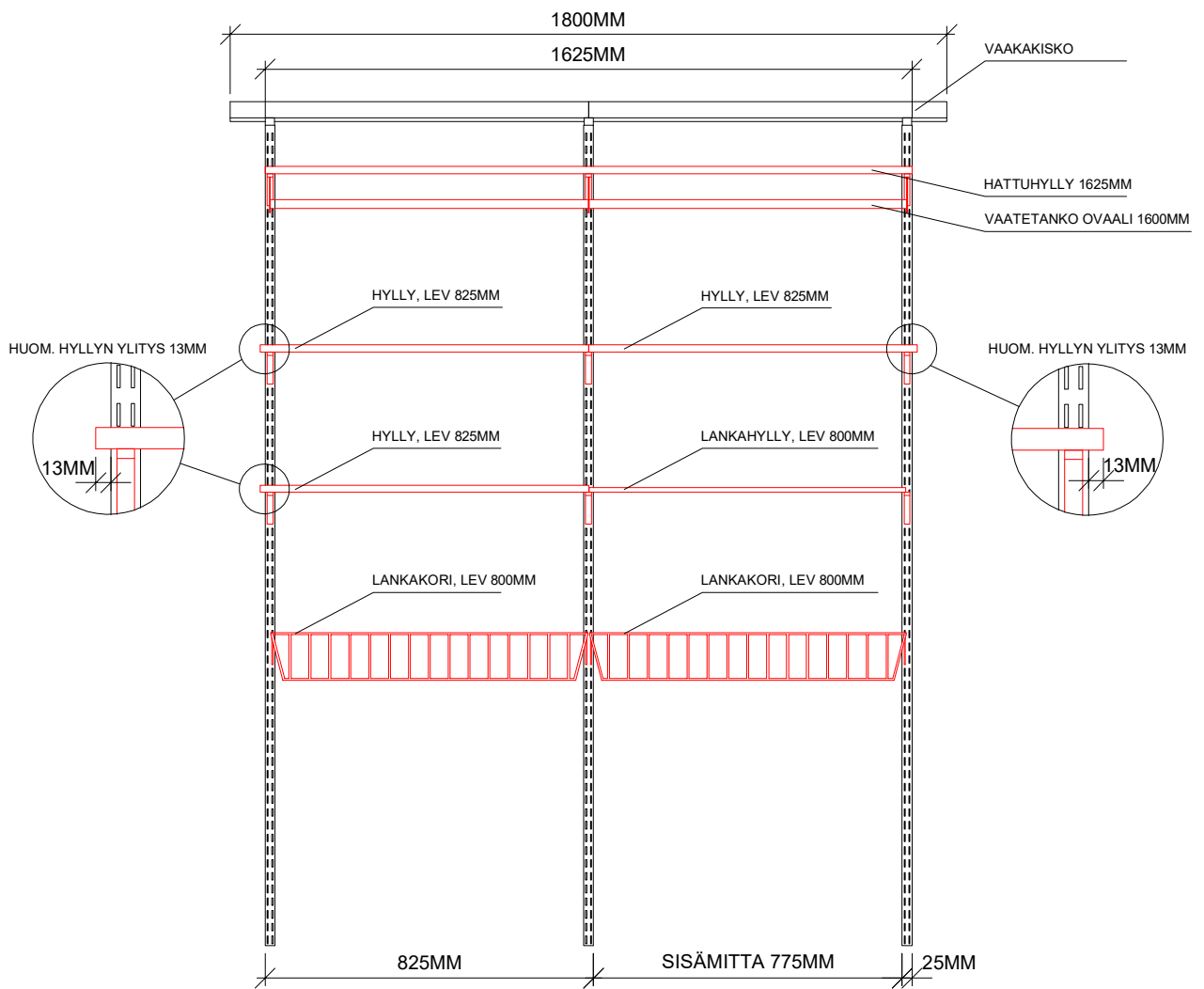


Vaatehangan päätykannatin. Kiinnitys hyllynkannattimeen.



Naulakkohylly. Asennus yksittäisten osien mukaan.

Esimerkkimitoitus:



Esimerkki kulmaratkaisusta



IP-luokitus

IP-luokitusjärjestelmä on Euroopassa käytössä oleva järjestelmä sähkölaitteiden tiiviiden määrittämiseksi. Luokitus kertoo laitteen suojauksen ulkoisia uhkia, kuten pölyä ja vettä vastaan.

Merkintä koostuu yleensä kahdesta numerosta. Ensimmäinen kertoo laitteen suojauksen vieraita esineitä yms. ja pölyä vastaan, toisen numeron kertoessa laitteen suojauksesta vettä vastaan.

Ensimmäinen numero:

- 0: Ei suojausta.
- 1: Suojaus suuria kappaleita vastaan, halkaisija 50mm tai enemmän.
- 2: Suojaus keskikokoisia kappaleita vastaan, halkaisija yli 12,5mm.
- 3: Suojaus pieniä kappaleita vastaan, halkaisija yli 2,5mm.
- 4: Suojaus erittäin pieniä kappaleita vastaan, halkaisija yli 1mm.
- 5: Suojattu pölyltä. Ei edellytä täydellistä tiiveyttä, mutta haitallisia pölykertymiä ei saa syntyä.
- 6: Täydellinen suojaus. Pölytiivis.

Toinen numero:

- 0: Ei suojausta vettä vastaan.
- 1: Suojaus suoraan ylhäältä tulevaa vettä vastaan.
- 2: Suojaus ylhäältä +/-15 astetta tulevaa vettä vastaan.
- 3: Suojaus ylhäältä +/-60 astetta tulevaa vettä vastaan.
- 4: Suojaus vesiroiskeita vastaan.
- 5: Kestää vesiruiskun joka suunnasta.
- 6: Kestää suurella paineella tulevan ruiskun.
- 7: Kestää hetkellisen upotuksen veteen.
- 8: Kestää pysyvän upotuksen.

Esimerkiksi merkinnällä IP54 varustettua laitetta voidaan käyttää pölyisissä tiloissa ja ulkokäytössä, koska se on suojattu myös vesiroiskeita vastaan. Merkintä on yleinen kostean tilan valaisimissa.

IP44-luokituksen omaava sähköinen kytkentäkotelo, laite tai muu osa on toteutettu siten, ettei yli 1 mm:n paksuiset esineet pysty koskettamaan sisällä olevia kytkentöjä. Lisäksi kotelo on roiskevesitiivis.

Muina esimerkkeinä sähkölaitteiden tiiveysluokista eri tiloissa voidaan antaa seuraavaa.

Kuiva tila vaadittu kotelointiluokka IP2X, kostea tila IPX1 ja märkä tila IPX4. Märkätiloihin sekä ulos (pesuhuone yms.) asennettavat ei SELV-piirin kautta syötetyt laitteet tulee aina suojata vikavirtasuojalla.

Valaisimien sijoittelu tulee tehdä tilan kalusteiden suunnitteluvaiheessa.

Huomioitava erityisesti:

- valaisimien määrät ja tehot
- sijoitukset ja johdotukset
- pistorasiat ja muuntajien paikat

Kaikki valaisimien kytkennät on tehtävä ennen kuin pistoke tai muuntajan virtajohto kytketään pistorasiaan. Käytä valaisinasennuksissa valtuutettua sähköasentajaa!

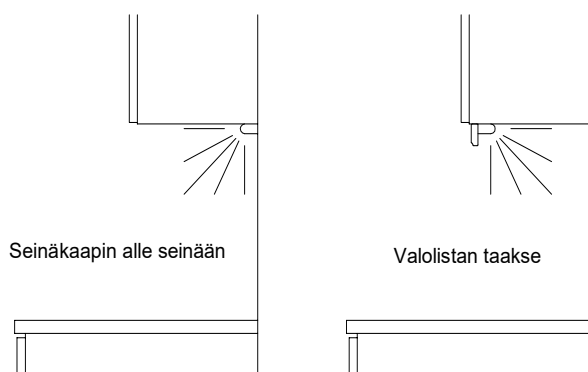
Valaisimien turvaväli

Turvavälin etäisyys on riippuvainen valaisimen tehosta ja sen rakenteesta. Ko. etäisyys ilmoitetaan kunkin valaisimen kohdalla.

Jos turvaväli ei täyty on käytettävä erillistä turvakatkaisijaa, joka on valaisinkohtainen ja asennetaan valaisimen ja muuntajan väliin.

Valaisimien asennus seinäkaapin alle

Valaisin on pyrittävä asentamaan niin, ettei se aiheuta häikäisyä ja valo suuntautuu epäsuorasti.



Yksittäisten valaisimien asennus seinäkaapin alle

On suositeltavaa käyttää erillistä viimeistelylevyä, joihin valaisimet kiinnitetään tai tehdään upotusaukotukset.

Pohjalevyn ja viimeistelylevyn välissä on johdotukset siististi piilossa.

Käytä johtojen piiloasennuksessa erillistä asennuskourua.

Muuntajan asennuksessa huomioitavaa

Muuntajat ovat valaisintyyppikohtaisia ja aina on noudatettava tuotteen omia ohjeita.

Yleisohjeena on, että muuntaja on asennettava vaakatasoon seinäkaapin päälle tai kiinnitys pohjaan tai hyllyyn ja muuntaja on asennettava niin, että siihen pääsee vaivattomasti käsiksi sekä varmistettava riittävä ilmankierto.

Kaikki valaisimien kytkennät on tehtävä ennen kuin pistoke tai muuntajan virtajohto kytketään pistorasiaan. Käytä valaisinasennuksissa valtuutettua sähköasentajaa!

LED-valaisimet ja nauhat

LEDNAUHA30P, LEDNAUHA12P
LEDNAUHA30U, LEDNAUHA12U
LEDPROFI12H, LEDPROFIL6H

FLEXILEDSMVA, FLEXILEDSMMU

PACESPOTRS, PACESPOTVA,
PACESPOTMU

Asennusohjeet pakkauksissa.



LED-nauhojen ja
profiilien asennusvideot



UVALOLEVY LED- nauha valaisimelle



- levy seinäkaapin alle, paksuus 18 mm, syvyys 350 mm, ura 60 mm levyn reunasta
- uran voi asentaa etu- tai takareunaksi
- VALOLEVY - LUZPROFIL2 + LED-nauhat LUZNAUHA ja LUZNAUHAG -nauhoille (asennusohjeet pakkauksissa)
- UVALOLEVY - LEDNAUHA30U ja LEDNAUHA12U - nauhoille (asennusohjeet pakkauksissa)
- levyn kavennus sahaamalla
- suojaa sahausreuna silikonilla tai jälkiasennettavalla reunanauhalla
- johtojen vieni kaapin pohjan ja levyn välissä
- levyn kiinnitys kaapin pohjaan ruuvilla kaapin sisältä

Kaikki valaisimien kytkennät on tehtävä ennen kuin pistoke tai muuntajan virtajohto kytketään pistorasiaan. Käytä valaisinasennuksissa valtuutettua sähköasentajaa!

LED-peilien asennusohjeet tuotteiden pakkauksissa



NIBEPEILISW7P
NIBEPEILISW9P



NIBEPEILISW8S
NIBEPEILISW12S



LAGOPEILISW6S
LAGOPEILISW8S
LAGOPEILISW10S
LAGOPEILISW12S



LEDPEILIMW6P



LEDPEILIMW6S
LEDPEILIMW8S
LEDPEILIMW12S

NOVA LED-peilikaapin valot

NOVA -kylpyhuone LED-peilikaappien valojen ja lisävarusteiden asennusohjeet tuotteiden pakkauksissa.



PEWKAAPELI



YWM4PELEDV
YWM4PELEDO
YWM6PELEDV
YWM6PELEDO
YWM8PELED
YWM10PELED



PEWPOVALOSW

Kaikki valaisimien kytkennät on tehtävä ennen kuin pistoke tai muuntajan virtajohto kytketään pistorasiaan. Käytä valaisinasennuksissa valtuutettua sähköasentajaa!

Erityisesti huomioitavaa

Kalusteiden käyttöolosuhteiden tulee olla normaalit asumisolosuhteet. Tasainen lämpö ja ilman suhteellinen kosteus alle 60 %. Kesäaunossa on oltava peruslämpö ympäri vuoden.

Liian kosteat, kuivat tai lämpimät varastointi- ja käyttöolosuhteet voivat aiheuttaa turpoamista, pintakäsittelyn värieroja ja halkeamia sekä lakatuissa ja öljytyissä pinnoissa puuaineksen värjäytymistä. Katso tarkemmin massiivipuutasojen ohjeet.

Kalusteet eivät saa olla suoraan alltiina vesiroiskeille. Rungolle ja oviin roiskunut vesi on kuivattava välittömästi.

Muiden kuin Nobia Finland Oy:n valmistamien tuotteiden, hanat, altaat, kodinkoneet, valaisimet, kivitasot yms. osalta noudatetaan oheistuotetoimittajien omia asennus-, käyttö- ja hoito-ohjeita.

Runko-osat

Sivujen, pohjan, katon, hyllyjen ja sokkelin pintamateriaali on joko melamiinikalvo, maalattu melamiini tai lakattu puuviilu. Taustat ovat pinnoitettua kuitulevyä.

MELAMIINIPINTAISET

Puhdistetaan veteen liukenevilla puhdistusaineilla. Neutraalia esim. käsiastianpesuainetta (PH6-8) tai heikosti emäksistä puhdistusainetta (PH8-10), kuten mäntynestesaippuaa, annostellaan veteen ja pesuaineliuokseen kostutetulla siivouspyyhkeellä kevyesti pyyhkäisten. Emäksisellä puhdistusaineella käsitellyt pinnat on huuhdeltava puhtaalla vedellä kostutetulla pyyhkeellä ja kuivataan nukkaamattomalla pyyhkeellä huolellisesti. Liiallista vedenkäyttöä on vältettävä ja pinnat on pidettävä kuivana ja pinnalle roiskunut vesi on kuivattava välittömästi.

MAALATUT JA LAKATTU VIILU

Puhdistetaan veteen liukenevilla puhdistusaineilla. Neutraalia esim. käsiastianpesuainetta (PH6-8) annostellaan veteen, ja pesuaineliuokseen kostutetulla siivouspyyhkeellä kevyesti pyyhkäisten.

Kuivataan nukkaamattomalla pyyhkeellä huolellisesti. Liiallista vedenkäyttöä on vältettävä ja pinnat on pidettävä kuivana ja pinnalle roiskunut vesi on kuivattava välittömästi.

Kalusteiden pinnat ovat helppohoitoisia ja kestäviä oikein hoidettuina. Kalusteiden arvon säilyttämiseksi ja käyttöiän pidentämiseksi on suositeltavaa hoitaa kalusteiden pintoja säännöllisesti ja hoito-ohjeita noudattaen.

KALUSTEPINNOILLE ROISKUNUT VESI ON PYYHITTÄVÄ HETI POIS

Lakatu ja maalatu ovipinnat on pidettävä aina kuivina. Erityisesti astiakaapin sivujen ja ovien alareunat sekä allaskaapin ovien ylä- ja alareunat on pidettävä aina kuivina ja pyyhittävä päivittäin.

Kalusteiden puhdistuksessa tulee välttää hankaavien puhdistusaineiden ja hankaavien välineiden, myös ihmiesien käyttöä, sekä liuotteiden ja liiallisen veden käyttöä.

Työtasot korkeapainelaminaatti

Korkeapainelaminaattiset työtasot kestävät hyvin kovaakin kulutusta, valoa ja yleisimpiä kotitaloudessa käytettyjä aineita sekä heikkoja happoja ja lämpöä hetkellisesti jopa +180° C. Työpöytäkannet puhdistetaan kuten muutkin kalustepinnat, mutta jos tahra on vaikea, voidaan se poistaa laminaattitason puhdistusaineella pyyhkäisten, ei hangaten. Missään tilanteessa ei saa käyttää ihmesientä tai muuta vastaavaa. Näitä aineita ei saa kuitenkaan käyttää työpöytäkanne reunan puhdistukseen, jossa on ABS-reuna tai puulista. Lakattu kannen puureuna tulee pitää aina kuivana.

Kun työpöytäkanne tulee upotettava pesuallas, on kosteuden pääsy kansirakenteeseen ehdottomasti estettävä esim. silikonilla. Silikonilla on käytettävä myös kansiin kulmaliitoksissa sekä saumassa, jossa kansi liittyy takatai sivuseinämiin. Silikonisaumat on uusittava noin viiden vuoden välein.

Astianpesukoneasennuksissa on suojattava kannen alareuna esim. koneen mukana olevalla höyrysululla tai ohuella silikonikerroksella.

Työtasot massiivipuu

MASSIIVIPUUTASOJEN SIOITTELUSSA HUOMIOITAVAA

Puutasojen suunnittelussa ja sijoittelussa on syytä huomioida seuraavia asioita:

Puu on elävä materiaali, joka elää ilman lämpötilan ja kosteuden mukaan. Vältä sijoittamasta puutasoa liian lähelle lattialietettä, koska liesi käytettäessä kuumenee myös ulkopinnaltaan ja puutaso voi korkean lämpötilan vaikutuksesta halkeilla. Samoin tasolieden upottamista puutasoon tulee välttää. Puutaso ei myöskään sovellu kaasuliesien ja grillien upotustasoksi. Vältä allasupotuksia ja astianpesukoneen sijoitusta puutason alle, koska puu turpoaa kosteuden vaikutuksesta ja altistaa materiaalin esimerkiksi lahottajasienille. Kosteusvauriot näkyvät halkeamina ja tummentumina tasopinnassa.

OIKEA MASSIIVIPUUTASOJEN VARASTOINTI

Puutasopakkaus tulee avata välittömästi toimituksen saavuttua. Puutasot on varastoitava aina oikein ennen asennusta. Tasoissa olevan kosteuden on päästävä poistumaan ja ilmankierto on järjestettävä tason ympärillä. Näin estetään tasojen myöhempi vääntyminen ja saadaan mahdollinen pintakäsittely onnistumaan hyvin. Tasot varastoidaan huoneenlämmössä ja varmistetaan, että tason ylä- ja alapinta ovat avoinna ilmalle. Tasot asetetaan rimojen (vahvuus 25 mm) päälle lappeelleen. Korkeus lattiasta n. 50 cm. Tasoja voidaan varastoida päällekkäin, kuitenkin niin, että kaikkien tasojen väliin asetetaan välirimat. Rimat asetetaan noin metrin välein. Siirrä tasot asennettavaan tilaan 24 tuntia ennen asennusta. Säilytys em. ohjeen mukaan.

MASSIIVIPUUTASOJEN VARASTOINTIVIRHEEN KORJAAMINEN

Varastoi vääntynyt taso em. ohjeen mukaan. Oikeneminen kestää muutaman päivän. Taso, jonka alapuoli ei ole riittävästi saanut ilmankiertoa, voidaan kääntää nurin, jolloin vääntymisreaktio tapahtuu päinvastaiselle puolelle. Varastoi suoristunut taso ohjeen mukaan.

MASSIIVIPUUTASOJEN ASENNUS

Massiivipuutasojen asennuksessa on huomioitava, että kannen toinen puoli on aina parempi kuin toinen (A-/B-puoli). B-puolella voi olla kittauksia, mustia oksia ja takareunaa ei ole hiottu. Puutasot on pintakäsitteltävä molemmilta puolilta ja kaikilta reunoilta ennen asennusta, myös tehdas öljytyt tasot. Suojaa puutaso huolella asennuksen jälkeen, jotta pintaan ei tartu esim. laatoituksessa syntyviä pölyjä.

MASSIIVIPUUTASOJEN LIIKKUVA KIINNITYS

Tasojen asennuksessa on huomioitava niiden mahdollinen liikkuminen asunnossa tapahtuvien kosteusvaihteluiden mu-
kaan. Suurin riski on tason liian tiukka kiinnitys, joka estää elämisvaihtelut ja luo edellytykset tason halkeamiselle. Seinän
ja tason väliin on jätettävä muutaman millin rako. Tasot tulee kiinnittää siten, että se sallii ilmankosteuden aiheuttamat
muutokset (puun turpoaminen ja kutistuminen). Tasot asennetaan alakaapistojen päälle tai jos kaapistoja ei ole, on alle lai-
tettava tukipuut poikkisyysuuntaisesti n. 80 cm välein. Tason vapaa pää on tuettava väh. 40 cm päästä. Myös alatukiin on
tehtävä liikkuva kiinnitys. Älä käytä liian pitkiä ruuveja. Käytä tasojen saumauksissa elastisia massoja. Massan on tartuttava
myös pintakäsittelyyn puuhun.

HOITO -JA HUOLTO LAKATTU PUUTASO:

Pyyhi lakattu pinta astianpesuaineella kostutetulla pyyhkeellä. Kuivaa pinta aina kosteapyyhinnän jälkeen. Pidä erilaisten
kemikaalien vaikutusaika mahdollisimman lyhyenä. Poista tahrat lakatusta pinnasta ensin laimentamattomalla astianpesu-
aineella (ei konetiskiaineella), minkä jälkeen pyyhi pinta puhtaalla siivouspyyhkeellä.

HOITO -JA HUOLTO ÖLJYTTY PUUTASO:

Novart suosittelee tehdaskäsittelyä ja Osmo Color hoitoöljyä öljytyn puutason jatkokäsittelyyn.

HOITO -JA HUOLTO TEHDASÖLJYTTY TYÖTASO:

Tasot on öljyttävä molemmilta puolilta ja kaikilta reunoilta (myös työstöjen reunoilta) ennen asennusta.

Öljyminen on uusittava ensimmäisen kuukauden aikana näkyviltä pinoilta.

Öljyttävän pinnan tulee olla kuitenkin kuiva ennen seuraavaa käsittelyä. Tason pintapuoli on hyvä hioa kevyesti puun
syykuvion myötäisesti hoitoöljysetin hiomakuutiolla. Puutason öljyamisessä on noudatettava Osmo Color Top Oilin työ,
-hoito ja turvallisuusohjeita.

HOITO -JA HUOLTO PUUVALMIS TASO:

Taso on öljykäsiteltävä ennen asennusta molemmilta puolilta. Novart suosittelee käytettäväksi Osmo Color tuotteita
parhaan lopputuloksen saavuttamiseksi.

Valmistaja suosittelee seuraavien tuotteiden käyttöä öljytylle puutasolle

Puulaji	1. Käsittely/tuote	2. Käsittely/tuote
Tammi	Tehdaskäsittely TAI Osmo Color Top Oil (hoitoöljy)	Osmo Color Top Oil (hoitoöljy)
Hoitoöljy	Sisältää: Osmo Color Top Oil (500ml / 6m ²), puuvahausliina 4kpl:tta, hiomakuutio ja ohjeet.	

Tehdastakuu ei koske puutasoja, jotka on sijoitettu riskialttiisiin paikkoihin (allas- ja tasolieden upotukset, astianpesu-
koneen päälle, kaasuliedet, grillit, lattialiedet) tai joiden käsittelyyn on käytetty suosituksista poikkeavia tuotteita tai
käytetty ohjeiden vastaista kiinnitystapaa.

Alumiinipintainen välitilalevy (AM-levy)

Alumiinipinnan ominaisuutena on tummaa kuumen höyryn vaikutuksesta. Älä käytä höyryä tuottavia laitteita esim. veden- tai kahvinkeitintä niin lähellä välitilalevyä, että levy altistuu höyrylle.

YLEISPUHDISTUS:

Puhdista pinnat kevyesti puhtaalla vedellä ja pehmeällä sienellä hieroen. Jos lika ei lähde pelkällä vedellä, käytä mietoä yleispuhdistusainetta veteen sekoitettuna. Huuhtelee pinta puhtaalla vedellä ja kuivaa mikrolinalla. Tahrojen puhdistukseen soveltuvat miedosti emäksiset puhdistusaineet, joiden pH 8-10.

PINTTYNEIDEN TAHROJEN PUHDISTUS:

Pinttyneiden tahrojenpoistoon käytetään emäksistä pesuainetta, kuten esim. ikkunanpesuaineet, joiden pH 10-11. Käytä pesuaineen kanssa pehmeää liinaa tai sientä. Voimakasta pesuainetta tulee ensin kokeilla pienelle pinta-alle. Pesuaineita käytettäessä tulee tutustua aina valmistajan antamiin käyttöohjeisiin. Levyn pinnat tulee aina huuhdella puhtaalla vedellä pesuaineiden käytön jälkeen. Älä käytä seuraavia; hankaavat pesuaineet, happamat pesuaineet (pH alle 7), voimakkaat liuottimet.



Ovet, listat ja levytuotteet

MELAMIINI- JA MIKROLAMINAATTIPINTAISET (ei kiiltävät) ovet, listat ja levytuotteet:

Puhdistetaan veteen liukenevilla puhdistusaineilla. Neutraalia esim. käsiastianpesuainetta (PH6-8) annostellaan veteen ja pesuaineliukseen kostutetulla siivouspyyhkeellä kevyesti pyyhkäisten ja lopuksi kuivataan huolellisesti.

LAKATUT (viilutetut ja massiivipuiset) ovet, listat ja levytuotteet:

Puhdistetaan veteen liukenevilla puhdistusaineilla. Neutraalia esim. käsiastianpesuainetta (PH6-8) annostellaan veteen ja pesuaineliukseen kostutetulla siivouspyyhkeellä kevyesti pyyhkäisten ja lopuksi kuivataan huolellisesti.

SUPERMATTALAMINAATTIEN SUOJAKALVO

Suojakalvon poistossa tulee huomioida seuraavaa:

- kalvoilla suojatut ovet ja tasot pitää säilyttää ennen asennusta poissa auringonpaisteesta
- suojakalvot on poistettava heti asennuksen jälkeen

LAMINAATTIPINTAISET OVET JA TASOT

Puhdistetaan veteen liukenevilla puhdistusaineilla. Neutraalia esim. käsiastianpesuainetta (PH6-8) tai heikosti emäksistä puhdistusainetta (PH8-10), kuten mäntynestesaiippua, annostellaan veteen ja pesuaineliukseen kostutetulla siivouspyyhkeellä kevyesti pyyhkäisten. Emäksisellä puhdistusaineella käsitellyt pinnat on huuhdeltava puhtaalla vedellä kostutetulla pyyhkeellä ja kuivataan nukkaamattomalla pyyhkeellä huolellisesti. Supermattalaminaatin puhdistusohje s.5

KIILTÄVÄT KALVO-OVET

Suojakalvo poistetaan ovesta vasta asennuksen jälkeen. Suojakalvoa poistettaessa ei saa käyttää mitään terävää esinettä. Ovien puhdistuksessa käytetään pehmeää, kosteaa liinaa ja mietoa yleispuhdistusainetta (PH6-8) veteen liuotettuna. Hankaavia- tai syövyttäviä pesuaineita ja hankaavia ja karkeita pyyhkeitä tai pesusieniä ei saa käyttää.

ALUMIINIKEHYSOVET JA ALUMIINIPINNAT (sokkelilevy AR ja RH-levy):

Vältettävä naarmuuntumista. Ovien puhdistuksessa käytetään pehmeää, kosteaa liinaa ja mietoa yleispuhdistusainetta (PH6-8) veteen liuotettuna. Hankaavia tai syövyttäviä pesuaineita ja hankaavia pesusieniä ei saa käyttää.

Maalattut ovet, listat ja levytuotteet

MAALATTUJEN OVIENT MAALIPINNAN HOITO JA HUOLTO VAATII HUOLELLISUUTTA

Kalusteiden pinnat ovat helppohoitoisia ja kestäviä oikein hoidettuina. Kalusteiden arvon säilyttämiseksi ja käyttöiän pidentämiseksi on suositeltavaa hoitaa kalusteiden pintoja säännöllisesti ja ennen kaikkea alla olevia hoito-ohjeita noudattaen.

1. PIDÄ KALUSTEET KUIVANA JA KUIVAA NIIDEN PÄÄLLE ROISKUNUT VESI VÄLITTÖMÄSTI

Pinnoitettuna kalusteet kestävät hyvin hetkellistä kosteutta, mutta pitempiaikainen kosteus kalusteiden pinnalla aiheuttaa vaurioita.

2. MAALATTUJEN PINTOJEN PUHDISTAMINEN

- Käytä maalattun pinnan kuivaamiseen puhdasta, pehmeää ja nukkaamatonta liinaa.
- Seisova vesi ja varsinkin väriä sisältävät nesteet, kuten mehut, punaviini, kahvi, voivat aiheuttaa korjaamattomia kosteusvaurioita tai maalipinnan värjäytymistä, mikäli niitä ei poisteta nopeasti.
- Poista lika ja tahrat maalipinnalta mahdollisimman nopeasti; tuoreeltaan tahrat lähtevät helpommin ja tehokkaammin.
- Ole erityisen huolellinen öljy- ja rasvatahrojen kanssa, jotka alkavat imeytyä maalipinnan läpi pitempään pinnalle jäädessään, eivätkä lähde enää pois.
- Käytä ainoastaan neutraaleja (pH 7) mietoja ja vesiliukoisia puhdistusaineita, jotka tuotetietojensa perusteella sopivat erityisesti kalusteille. Puhdas vesi, johon on lisätty hieman käsiastianpesuainetta sopii kaapiston puhdistamiseen. Poista lopuksi puhdistusainejäämät puhtaalla, kostealla liinalla ja kuivaa pinnat huolellisesti.
- Kuivaa kaikki pinnat huolellisesti puhdistuksen jälkeen. Varmista, että käytetyt puhdistusliinat ovat täysin puhtaita eivätkä sisällä hankaavia aineita. Älä käytä pintojen puhdistamiseen voimakkaita kemiallisia puhdistusaineita laimentamattomana (korkea tai matala pH), hankaavia puhdistusaineita tai liuotin- tai alkoholipitoisia aineita, kuten lasinpesuaineita.
- Laimentamattomat yleispuhdistusaineet ja liuottimet vaurioittavat suojaavan maalipinnan sideaineita.
- Älä käytä kovapintaisia puhdistussieniä, hankausjauheita tai nestemäisiä hankauspesuaineita, sillä ne voivat naarmuttaa suojaavaa maalipintaa.
- Älä koskaan käytä höyrypuhdistinta tai kuumaa vettä pintojen puhdistamiseen. Älä aseta kahvinkeitintä, vedenkeitintä tai leivänpaahdinta lähelle kalusteiden maalattuja pintoja. Pitkällä aikavälillä laitteista lähtevä höyry ja kuumuus aiheuttavat lämpövaurioita ja turpoamista kalusteissa.
- Erilaiset metalliesineet, kuten aterimet, sormukset, napit ja vyön soljet, voivat aiheuttaa maalipintaan värjäymiä, raitoja ja naarmuja. Metalliesineiden jättämät tummat jäljet puhdistuvat parhaiten tuoreena pyyhkimällä kostutetulla sormenpäällä, vedellä kostutetulla, nihkeällä säämiskällä tai vedellä kostutetulla, nihkeällä lasipinnoille tarkoitettulla mikrokuituliinalla.

3. ESTÄ KOSTEUDEN KONDENSOITUMINEN

Huolehdi riittävästä ja asianmukaisesta tuuletuksesta niin, että kosteus ei pääse kondensoitumaan kalusteiden maalipinnoille liian pitkäksi aikaa. Pitkäaikainen kosteus voi turvottaa kalustemateriaalia.

NORMAALISTA KÄYTÖSTÄ JA VALO-OLOSUHEISTA MUODOSTUVAT KÄYTTÖJÄLJET

Normaalissa käytössä kalusteiden pintaan muodostuu mikroskooppisen pieniä käyttöjälkiä. Samoin valo-olosuhteista riippuen värisävy ja kiilto alenevat hieman ajan kuluessa. Valmistaja ei vastaa normaalin käytön aiheuttamista kulumisjäljistä, kalusteen ikääntymisestä johtuvista sävy- tai kiiltomuutoksista eikä vastoin hoito-ohjeita aiheutettujen vahinkojen korvaamisesta.

Nanomateriaalit, supermattalaminaatit

LUOKKA	TAHRAN TYYPPI	TAHRAN VAIKEUS		
		VÄHÄINEN LIKA	KESKIVAIKEA JA TUORE LIKA	SITKEÄ LIKA
JOKAPÄIVÄINEN LIKA	Pöly, yleinen lika, pölyn ja rasvan sekoitus Sormenjäljet, nikotiinitahrat, kumin jättämät jäljet Kalkkijäämät ja -tahrat, ruoste Noki	1	2	2
		3	4*	4*
		2	5	5
		2	2	2
RUOKA JA JUOMA	Siirappi, hedelmä- tai vihannesmehu Sokerisiirappi, hillo, karamelli Väkevä alkoholi, maito, tee, kahvi, viini, olut Eläin- ja kasvipäriset rasvat ja öljyt Kastike, kananmuna Gelatiini, orgaaniset jäämät, arabikumi	1 tai 2	2	2
		1 tai 2	2	2
		1 tai 2	2	2
		3	4*	4*
		3	4*	4*
PUHDISTUS- JA KIILLOTUSAINEET	Pesuaineet, saippua Huonekalujen ja lattian kiillotusaine Kenkälankki	1 tai 2	2	2
		3	3	4**
		3	3	4**
MAALIT JA MUSTEET	Lyijykynän ja liidun jäljet Mustekynän ja tussin jäljet, terva Synteettinen öljyväri Vesiväri, vesiliukoiset tai vesidispersiopohjaiset värit ja liimat (kasvi- ja vinyylipohjaiset) Graffitimaali, ruiskumaali, maali jne.	1	2	2
		4**	4**	4**
		9 + 10	10	10
		2	2	2
		9 + 12	12	12
KOSMETIIKKA	Huulipuna Hiuslakka, meikkivoide, puuteri Kynsilakka	3	3	4**
		4**	4**	4**
		9 + 4**	4**	4**
LIUOTTIMET	Värijäämät usein liuottimien seurauksena Liuotinpohjaiset tulostusmusteet	4***	4***	4***
		4**	4**	4**
VAHA	Kynttilävaha, parafiini, vaatteissa ja asusteissa käytettävä vaha	3	11	11
SILIKONIT, HARTSIT JA LIIMAT	Silikonihartsit, silikonipohjaiset tuotteet Akryylipohjaisten liima-aineiden tai kasvikumien jäämät suojakalvon poiston jälkeen Kaksikomponenttimaalit, -liimat ja -tartunta-aineet Synteettiset hartsit Neopreeniliima	6	6	7
		12	12	12
		4**	4**	7
		4**	4**	7
		9 + 4*	4*	4*
ORGAANISET NESTEET	Ruumiinnesteet ja sairaalassa esiintyvä lika (mikrobit, bakteerit, veri, virtsa)	8	8	8

Puhdistusohjeen selitykset seuraavalla sivulla.

Laminaatin yleispuhdistukseen soveltuu Novartin tasohoitoaine. Vaikeat tahrat voidaan puhdistaa myös hiukan vedellä kostutetulla ihmesienellä – kevyesti pyörittäen.

Supermattalaminaattiovien ja -tasojen suojakalvon poistossa tulee huomioida seuraavaa:

- kalvoilla suojatut ovet ja tasot pitää säilyttää ennen asennusta poissa auringonpaisteesta
- suojakalvot on poistettava heti asennuksen jälkeen

Nanomateriaalit, supermattalaminaatit

Puhdistusohjeet - selitykset edellisen sivun taulukkoon.

1. Käytä pehmeää liinaa tai paperipyyhettä, joka on kuiva tai kostutettu vedellä.
 2. Käytä lämmintä vettä (enintään 35–40 °C) ja saippuaa tai mietoa yleispuhdistusainetta. Anna vaikuttaa, kunnes lika alkaa irrota.
 3. Käytä aluksi pehmeää liinaa tai paperipyyhettä ja sen jälkeen lämmintä vettä (enintään 35–40 °C) ja saippuaa tai mietoa yleispuhdistusainetta. Anna vaikuttaa, kunnes lika alkaa irrota.
 - 4*. Käytä sopivaa liuotinta* ja sen jälkeen lämmintä vettä (enintään 35–40 °C) ja saippuaa tai mietoa yleispuhdistusainetta. Anna vaikuttaa, kunnes lika alkaa irrota.
 - 4**. Käytä sopivaa liuotinta** ja sen jälkeen lämmintä vettä (enintään 35–40 °C) ja saippuaa tai mietoa yleispuhdistusainetta. Anna vaikuttaa, kunnes lika alkaa irrota.
 - 4***. Käytä sopivaa liuotinta*** ja sen jälkeen lämmintä vettä (enintään 35–40 °C) ja saippuaa tai mietoa yleispuhdistusainetta. Anna vaikuttaa, kunnes lika alkaa irrota.
 5. Käytä puhdistusaineita, joissa on enintään 10 % etikka- tai sitruunahappoa. Huuhtelee runsaalla lämpimällä vedellä. Jos käytät kotitalouskäyttöön tarkoitettua kalkinpoistoainetta, huuhtelee välittömästi. Pyyhi jäämät välittömästi veden tai soveltuvien liuottimien avulla, ennen kuin tahra pääsee pinttyymään. Lue lisätiedot tuotteen ohjeista tai ota yhteyttä valmistajaan.
 6. Silikonin kohdalla tulee käyttää sopivia liuottimia.
 7. Kun lika on kovettunut, yritä irrottaa se hankaamalla sitä kuivalla pyyhkeellä ja raaputtamalla sitä puusta tai pehmeästä muovista (esim. nylonista) valmistetulla lastalla naarmujen ja kulumisen estämiseksi.
 8. Käytä ensin lämmintä vettä (enintään 35–40 °C) ja saippuaa tai mietoa yleispuhdistusainetta. Anna vaikuttaa, kunnes lika alkaa irrota. Pese desinfioidulla puhdistusaineella tai muulla markkinoilta saatavalla tai terveysalalle soveltuvalla desinfiointiaineella. Seuraa ohjeita. Tämentyypiseen likaan voi käyttää myös höyryä.
 9. Pyyhi heti kuivalla pehmeällä liinalla tai paperipyyhkeellä.
 10. Käytä trikloorietyleeniä tai nitroliuotinta ja sen jälkeen lämmintä vettä (enintään 35–40 °C) ja saippuaa tai mietoa yleispuhdistusainetta. Anna vaikuttaa, kunnes lika alkaa irrota.
 11. Kun lika on kovettunut, yritä irrottaa se hankaamalla sitä kuivalla pyyhkeellä ja raaputtamalla sitä puusta tai pehmeästä muovista (esim. nylonista) valmistetulla lastalla naarmujen ja kulumisen estämiseksi. Puhdista vahajäämät asettamalla paperipyyhe kohteen päälle, lämmittämällä silitysraudalla ja kuorimalla vaha irti.
 12. Käytä metallipinnoilla alkoholia ja muilla pinnoilla asetonia tai, jos tahra on erityisen sitkeä, graffitien poistoon tarkoitettua kaupallista liuotinta****. Käytä tämän jälkeen lämmintä vettä (enintään 35–40 °C) ja saippuaa tai mietoa yleispuhdistusainetta. Anna vaikuttaa, kunnes lika alkaa irrota.
- * bensiini, tärpätti, lakkasprai, trikloorietyleeni, tetrakloorieteeni, trikloorietaani erityisesti neopreeniliimojen kohdalla, alkoholi
- ** asetoni tai kynsilakan poistoaine, bensiini, tärpätti, lakkasprai, trikloorietyleeni, tetrakloorieteeni, trikloorietaani erityisesti neopreeniliimojen kohdalla, alkoholi
- *** alkoholi
- **** 3M-graffitinpoistoaine tai -tinneri, Hauser Vandal (huomaa: tuotenimet ja valmistajat ovat vain ehdotuksia, joten myös muita vaihtoehtoja on saatavilla eikä tuotteiden tehokkuutta voida taata joka tilanteessa)

Muut tuotteet

METALLIVETIMET

Vetimet ovat pääosin seosmetalleja. Puhdistuksessa käytetään pehmeää, kosteaa liinaa ja mietoa yleispuhdistusainetta (PH6-8) veteen liuotettuna. Hankaavia- tai syövyttäviä pesuaineita ja hankaavia ja karkeita pesusieniä ei saa käyttää.

PUISET VETOLEIKKUULAUDAT

Pinnat on pidettävä kuivina ja liiallista vedenkäyttöä on vältettävä. Liiasta vedestä puupinta turpoaa ja värjäytyy. Kosteaa siivouspyyhkeä ja lasta ovat oikeat puhdistusvälineet.

METALLISET KALUSTELAATIKOT

Ovat rullakiskollisia metallilaatikoita, jossa takasarja on metallia ja pohja kalustelevyä. Puhdistukseen soveltuvat hyvin neutraalit (PH 6-8) ja heikosti emäksiset (PH 8-10) puhdistusaineet. Emäksisellä puhdistusaineella käsitellyt pinnat on huuhdeltava puhtaalla vedellä kostutetulla pyyhkeellä ja kuivattava aina huolellisesti.

ASTIANKUIVAUSRITILÄT, LANKAKORIT, KORIT, KULMA- JA NURKKAKAAPPIEN KARUSELLIT JA JÄTEVAUNUT

Puhdistetaan neutraaliin pesuaineliuokseen (PH6-8) kostutetulla siivouspyyhkeellä ja kuivataan huolellisesti.

LASIPINNAT (ei hiekkapuhallettu lasi):

Puhdistus käy parhaiten ikkunanpesuaineella ja ikkunanpesuun tarkoitettulla siivouspyyhkeellä.

HIEKKAPUHALLETTU LASI

Hiekkapuhallettu pinta voidaan puhdistaa vain pelkkään veteen kostutetulla pehmeällä nukkaamattomalla siivousliinalla ja kaikkea hankaamista tulee välttää.

LAATIKOIDEN JA KORILAATIKOIDEN LIU`UT

Liu`ut ovat täysmetallisia epoksimaalattuja rullakiskoja. Jos laatikoiden asennuksessa on korjaamista, säätö on helpoin tehdä etusarjan kiinnitysruuveja säätämällä. Lisäksi kiskoissa on korkeussäätöön soikeat reiät.

Laatikoiden liukuvoimaa voidaan parantaa sivelemällä nestemäistä silikonia rullapyöriin. Puhdistetaan neutraaliin pesuaineliuokseen (PH6-8) kostutetulla siivouspyyhkeellä ja kuivataan huolellisesti.

SARANAT JA AUKIPITOLAITTEET

Kalusteissa on kolmiulotteisesti säädettävät piilosaranat. Saranat ovat lähes huoltovapaat. Puhdistetaan neutraaliin pesuaineliuokseen (PH6-8) kostutetulla siivouspyyhkeellä ja kuivataan huolellisesti. Tarkat saranoiden ja aukipitolaiteiden säätöohjeet löytyvät asennusohjekirjasta.

MUUT MEKANISMIT

Mekanismit on puhdistettava säännöllisesti ja säädettävä tarvittaessa.

LIUKUOVIKOMEROIDEN ALAKISKOT

Kiskot on pidettävä puhtaina (alapyörän toimivuus). Imurointi pehmeällä harjasuulakkeella sekä puhdistus neutraaliin pesuaineliuokseen (PH6-8) kostutetulla siivouspyyhkeellä. Kuivataan huolellisesti. Ovet eivät saa hangata kiskoa ja rullaston korkeussäätö on tehtävä tarvittaessa.

Muut tuotteet

POSLIINIALTAIDEN HOITO-OHJE

Puhdistusongelmia ei synny, kun puhdistat pinnat usein. Käytä tavallista kodin puhdistusainetta. Älä jätä ainetta pitkäksi aikaa posliinin pinnalle, vaan huuhtelee se vedellä. Muutoin aine voi kuivuessaan muodostaa helposti likaantuvan pinnan, jonka puhdistaminen on vaikeaa. Älä käytä hankaavia puhdistusvälineitä kuten teräsvillaa tai vihreää kuitusientä. Älä myöskään käytä voimakashappoisia aineita kuten suola- tai rikkihappoa tai vahvoja alkaalisia aineita.

VALUMARMORIALTAIDEN HOITO-OHJE

Älä altista tuotetta hapoille, ammoniakkia sisältäville viemärinpuhdistusaineille, hiustenvärjäysaineille ja kloriinille. Huom. hiovia aineita sisältäviä puhdistusaineita ei saa käyttää.

Kiiltävöpintaiset altaat: Kiillota hienorakenteisella kiillotusaineella ja vahaa (esim. autonhoitotuotteet sopivat tarkoitukseen). Jos pintakerros jostain syystä naarmuntuu tai himmenee, kiillota ja vahaa se edellä annettuja ohjeita noudattaen. Syvät naarmut voidaan hioa ensin veden kanssa vesihiomapaperilla (karkeus n. 1200). Mattapintaiset altaat: Puhdista tavallisella nestemäisellä puhdistusaineella. Pienet naarmut voidaan hioa veden kanssa vesihiomapaperilla (karkeus n. 1200).

OHJE KIINTOKALUSTEIDEN JA KALUSTEASENNUKSEN LAATUVAATIMUKSISTA SEKÄ LAADUN ARVIOINNISTA

Rakennusteollisuus RT ry suosittelee jäsenilleen tämän ohjeen käyttämistä puupohjaisten kiintokalusteiden toimituksissa ja asennuksissa.

Tähän ohjeeseen on koottu teollisesti vakiotuotantona valmistettuja asunnon puupohjaisia kiintokalusteita koskevat laatuvaatimukset niiltä osin kun ne koskevat tuotteiden valmistusta ja valmiin asennetun tuotteen ulkonäköä.

Tämä ohje on tarkoitettu käytettäväksi mm. kalusteiden laatua koskevissa reklamaatiotapauksissa valmiin asennetun tuotteen ulkonäköä ja siinä sallittavia virheitä arvioitaessa.

Valmistajan tai tavarantoimittajan erikseen toimittamia varastointi-, asennus-, hoito- ja huolto-ohjeita tulee noudattaa.

Kalusteiden käyttöolosuhteiden tulee olla normaalit asumisolosuhteet. Tasainen lämpö ja ilman suhteellinen kosteus alle 60 %.

Huom!

Liian kosteat, kuivat tai lämpimät varastointi ja käyttöolosuhteet voivat aiheuttaa turpaimista, pintakäsittelyn värieroja, halkeamia sekä lakatuissa ja öljytyissä pinnoissa puuaineksen värjäytymistä.

Tässä ohjeessa ei käsitellä tuotteiden valmistukseen käytettäville tarvikkeille asetettavia vaatimuksia (mm. ainepaksuuksia tms.). **Vaatimukset on esitetty standardissa SFS 2457.**

Tämä ohje perustuu standardiin SFS 2457 "Puukalusteet. Laatuvaatimukset", Rakennusteollisuuden SisäRYL 2000, RTL 2005 sekä kalustekaupassa ja kalusteiden asennustöissä sovellettaviin toimitusehtoihin "Rakennuspuusepäntuotteiden kuluttajakaupan yleiset sopimusehdot 2002", Rakennuspuusepäntuotteiden kuluttajakaupan liittyvien asennustöiden yleiset sopimusehdot 2002 ja "Rakennustuotteiden yleiset hankinta- ja toimitusehdot (RYHT 2000)".

1 TOIMITUKSEN TARKASTAMINEN JA VIRHEILMOITUS

Toimituksen/asennustyön tarkastamisesta ja virheilmoituksesta määritellään rakennuspuusepäntuotteiden kuluttajakaupan / asennustöiden yleisissä sopimusehdoissa (molemmissa ehdoissa kohdat 13 ja 14 sekä rakennustuotteiden yleisissä hankinta- ja toimitusehdoissa (kohta 13).

2 VASTUU TOIMITUKSEN VIRHEISTÄ JA PUUTTEISTA

Vastuu toimituksen/asennustyön virheistä ja puutteista määritellään rakennuspuusepäntuotteiden kuluttajakaupan/asennustöiden yleisissä sopimusehdoissa (molemmissa ehdoissa kohta 15) sekä rakennustuotteiden yleisissä hankinta- ja toimitusehdoissa (kohta 15).

3 KALUSTEIDEN PINTOJEN ARVOSTELU

Kalusteiden pintojen arvostelun perusteena on pinnan ulkonäkö, pinnan yhdenmukaisuus ja ulkonäössä esiintyvät virheet.

Pintaa arvosteltaessa otetaan huomioon kokonaisuus ja käsiteltävälle pinnalle ominainen rakenne sekä häiritsevät yksittäiset virheet. Pintaa katsotaan normaalilta katseluetäisyydeltä, yleensä yhden metrin päästä ja normaalissa yleisvalaistuksessa. Värisävvyä tarkastellaan aina päivänvalossa (5500 K).

Yleinen periaate pintojen arvostelussa on, että samaan kokonaisuuteen kuuluvien kalusteyksiköiden ulkonäön on oltava yhdenmukainen. Niissä ei saa olla kokonaisvaikutelmaa haittaavia väriaihteluita. Puun luonteenomaiset väriaihtelut ovat sallittuja, ks. kohta 6. Pintojen kuviointia ja väriaihteluita arvosteltaessa käytetään vertailupintana tarvittaessa myyntipisteen mallioivia tai mallikeittiötä. Näiden ikääntymisestä johtuvat värimuutokset otetaan huomioon arvostelussa.

4 KAAPPIEN RUNGOT JA HYLLYT

Pinnoitteen tulee olla ehjä ja lujasti kiinni alustassaan. Aluslevyn rakenne ei saa näkyä pinnoitteen läpi.

Reunanauhojen tulee olla ehjiä ja lujasti kiinni alustassaan. Aluslevyn rakenne ei saa näkyä reunanauhan läpi. Reunanauhan ja pinnoitteen liittymäkohdan tulee olla ehjä ja sauman tiivis. Reunanauhan läpihiomista ei sallita.

Kaapin asennuksen jälkeen piiloon jäävissä pinnoissa sallitaan pieniä työstö- tai pintavirheitä, jotka eivät vaikuta rakenteen lujuuteen heikentävästi.

Kaapin sisäpinnoissa sallitaan pieniä naarmuja ja kolhuja.

5 LAMINAATTI- JA KALVOPINTAISET OVET

Laminaatti- ja kalvopinnoitteen tulee olla ehjä ja lujasti kiinni alustassaan. Aluslevyn rakenne ei saa näkyä pinnoitteen läpi.

Melamiinipintaisten ovien takasivulla sallitaan melamiinipinnoitteessa pieniä työstöstä tulleita lohkeamia, jotka voidaan korjata, kuitenkin enintään 1 lohkeama/500 mm.

Reunanauhojen tulee olla ehjiä ja lujasti kiinni alustassaan. Aluslevyn rakenne ei saa näkyä reunanauhan läpi. Reunanauhan ja pinnoitteen liittymäkohdan tulee olla ehjä ja sauman tiivis. Reunanauhan läpihiomista ei sallita.

Kalvopinnoitetussa ovesa sallitaan pieniä yksittäisiä, kokonaisuutta haittaamattomia nystyröitä.

Kalvopinnoitetun oven takasivun pinta voi poiketa materiaaaliltaan etusivun pinnasta. Ovilevyn reunassa voi olla aluslevyn työstöstä tulleita lieviä pinnan tasaisuuteen vaikuttavia jälkiä.

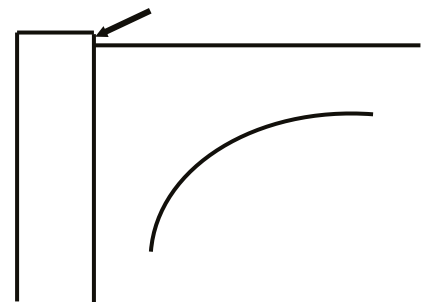
6 LAKATUT JA PETSATUT PUUVET

6.1 Massiivipuuvet

Ovilevyn etusivujen tulee olla virheettömiä ja väriltään tasalaatuisia. Puulajille luonteenomaiset kuviointi- ja väriaihtelut sallitaan. Mm. pyökille ja tammelle ominainen kirjavuus sallitaan. Yleisvaikutelmaltaan selvästi muista poikkeava ovi on kuitenkin vaihdettava uuteen. Petsaus yleensä korostaa puun luonteenomaista kuviointia ja päätypuussa petsauksen sävy voi poiketa muuhun pintaan nähden. Männyn sydänpuun luontainen värjäytyminen sallitaan. Pintojen kuviointia ja väriaihteluita arvosteltaessa käytetään vertailupintana tarvittaessa myyntipisteen mallioivia tai mallikeittiötä.

Ovilevyn takasivuissa ja reunoissa sallitaan pieniä paikattuja pintahalkeamia, kokonaisvaikutelmaa haittaamatonta lievää väriä, loimua ja peiliä. Takasivuissa tai reunoissa sallitaan yksi läpimitaltaan enintään 10 mm suuruinen terve oksa tai paikka neliometriä tai tuotteen osaa kohden sekä helmioksia. Reunapaikkoja ei sallita. Ovilevyn etu- ja takasivuissa ei sallita vajasärmäisyyttä eikä näkyviä jatkoksia.

Oven päissä sivu- ja päätykehyspuiden liitokseen muodostuva, ilman suhteellisen kosteuden muutoksista johtuva pykälä sallitaan, ks. kuva 1.



Kuva 1

6.2 Viilupintaiset ovet

Ovilevyn etusivujen tulee olla virheettömiä ja väriltään tasalaatuisia. Viilun värin arvostelussa otetaan huomioon puulajille luonteenomainen kuviointi ja väriaihtelut. Mm. pyökille ja tammelle ominainen kirjavuus sallitaan. Yleisvaikutelmaltaan selvästi muista poikkeava ovi on kuitenkin vaihdettava uuteen. Mäntyviilua käytettäessä sydänpuun luontainen värjäytyminen sallitaan. Pintojen kuviointia ja väriaihteluita arvosteltaessa käytetään vertailupintana tarvittaessa myyntipisteen mallioivia tai mallikeittiötä.

Ovilevyn etusivussa ei sallita paikkoja.

Ovilevyn takasivuissa ja reunoissa sallitaan kokonaisvaikutelmaa haittaamatonta lievää väriä, loimua ja peiliä, muutamia läpimitaltaan 5 mm suuria oksa-aihoita sekä pieniä korjauksia, kuten huolellisesti tehtyjä, ulkonäköllään ympäröivään viiluun sopivia paikkoja.

Viiluja ei saa jatkaa syiden suunnassa. Viilujen tulee olla lujasti kiinni alustassaan. Viilujen liitäntäsauman tulee olla ehjä. Runkolevy ei saa kuulua viulun läpi.

6.3 Lakkauksen laatu

Ovilevyyden etusivussa:

- lakan tulee peittää lakattaviksi tarkoitetut pinnat ja särmit
- pinnan tulee olla puulajille ominaisen rakenteen mukaisesti sileä ja yhdenmukainen
- työstön jälki ei saa näkyä
- syvennyksiä ja rosoisuutta sallitaan ainoastaan nurkkaliitoksissa
- pieniä yksittäisiä nystyröitä sallitaan
- appelsiinipintaa, kuplia, reikiä, valumaa, lakkaukorjausten jälkiä, kiiltoeroja, karheutta, lakkapinnan halkeilua ja hilseilyä ei sallita.

Ovilevyn takasivuissa ja reunoissa:

- lakan tulee peittää lakattaviksi tarkoitetut pinnat ja särmit
- pinnan tulee olla puulajille ominaisen rakenteen mukaisesti yhdenmukainen
- työstön jälki saa heikosti näkyä
- syvennyksiä ja rosoisuutta sallitaan nurkkaliitoksissa ja lievänä ulkonäkövikana
- appelsiinipintaa sallitaan lievänä ulkonäkövikana
- pieniä yksittäisiä nystyröitä, kuplia ja reikiä, lievää valumaa ja karheutta sekä vähäisiä lakkaukorjausten jälkiä ja kiiltoeroja sallitaan
- lakkapinnan halkeilua ja hilseilyä ei sallita.

7 MAALATUT OVET

Ovilevyyden etusivuissa:

- maalin tulee peittää maalattaviksi tarkoitetut pinnat ja särmit
- pinnan tulee olla sileä ja yhdenmukainen
- jatkokset, liitokset, paikat, työstön jälki ja kittaukset saavat heikosti näkyä lievänä kokonaisuutta häiritsemättömänä ulkonäkövikana
- alustasta johtuvia syvennyksiä, viiruja ja rosoisuutta sallitaan ainoastaan nurkkaliitoksissa
- pieniä yksittäisiä nystyröitä sallitaan
- appelsiinipintaa, kuplia, reikiä, valumaa, maalauskorjausten jälkiä, sävy- ja kiiltoeroja, karheutta, maalin halkeilua ja hilseilyä ei sallita

Ovilevyn takasivuissa ja reunoissa:

- maalin tulee peittää maalattaviksi tarkoitetut pinnat ja särmit
- pinnan tulee olla sileä ja yhdenmukainen
- alustan huokoisuus ja syyrakenne sekä jatkokset, liitokset, paikat ja työstön jälki saavat heikosti näkyä
- alustasta johtuvia syvennyksiä, viiruja ja rosoisuutta sallitaan nurkkaliitoksissa ja lievänä ulkonäkövikana
- appelsiinipintaa sallitaan lievänä ulkonäkövikana
- pieniä yksittäisiä nystyröitä, lievää valumaa ja karheutta sekä vähäisiä maalauskorjausten jälkiä sallitaan

- kuplia, reikiä, väri- ja kiiltoeroja, maalin halkeilua ja hilseilyä ei sallita.
- takapinnan kiiltoaste voi poiketa etusivun pinnasta. (kiiltävät ovet)

MDF-ovien työstetyissä pinnoissa (reunoissa ja jyrityissä urissa) sallitaan hieman epätasaisempi pinta kuin oven muissa pinnoissa.

8 ÖLJYTYT TAI VAHATUT PUUPINNAT

Pintojen öljyminen ja vahaaminen ovat yleisesti käytettyjä ja hyväksytyjä pintakäsittelymenetelmiä. Öljyn tulee olla imeytynyt puuhun kauttaaltaan tasaisesti.

9 TYÖPÖYTÄLEVYT

9.1 Laminaattipinnaiset pöytälevyt

Laminaattipinnoitteen tulee olla ehjä ja lujasti kiinni alustassaan. Aluslevyn rakenne ei saa näkyä pinnoitteen läpi.

Reunanauhojen tulee olla ehjiä ja lujasti kiinni alustassaan. Aluslevyn rakenne ei saa näkyä reunanauhan läpi. Reunanauhan ja pinnoitteen liittymäkohdan tulee olla ehjä ja tiivis. Reunanauhan läpiviivien ei sallita.

9.2 Massiivipuiset pöytälevyt

Massiivipuisten pöytälevyjen päätypuiden halkeilua ei sallita. Puulajille luonteenomaiset syykiviöt ja reiät (mm. tammi) sallitaan.

Massiivipuisten pöytälevyjen osalta on huomattava, että puu elää ilman suhteellisen kosteuden vaihdella, ja tämä saattaa aiheuttaa rakoilua pöytälevyn saumoissa. Kosteusvaihtelusta syntyneet pienet halkeamat ovat luonnollinen osa massiivipuuta. Lieden ja vesipisteen läheisyydessä puun eläminen voi olla suurempaa ja massiivipuuhun voi tulla pieniä halkeamia

Pinnan kuviointia ja väriaihtelua arvosteltaessa käytetään vertailupintana tarvittaessa myyntipisteen mallitasoja tai mallikeittiötä. Sävyä arvioitaessa on otettava huomioon myyntipisteen mallin mahdollinen päivittyminen.

10 VALMISTUSTARKKUUS

10.1 Mitat

Kaappiyksiköiden ja työpöytälevyjen ulkomittojen (leveyden, syvyyden ja korkeuden) sallittu mittapoikkeama valmistajan ilmoittamista valmistusmitoista on +0/-2 mm.

10.2 Ovilevyyden ja työpöytälevyjen suorakulmaisuus

Ovilevyyden ja työpöytälevyjen suorakulmaisuuspoikkeama saa olla tuotteita luovutettaessa ja takuutarkastuksessa enintään 1,0 mm.

Levyjen suorakulmaisuus mitataan suorakulmaalla lävistäjän vastakkaisissa päissä olevista kulmista. Mittauspisteiden tulee sijaita 500 mm etäisyydellä nurkista tai leveyttä vastaavalla etäisyydellä, jos leveys on pienempi kuin 500 mm.

10.3 Ovilevyyden ja työpöytälevyjen suoruus

Alle 1200 mm korkeiden ovilevyyden ja alle 1200 mm leveiden työpöytälevyjen tasopoikkeama saa

olla tuotteita luovutettaessa enintään 2,0 mm ja takuutarkastuksessa enintään 3,0 mm.

Yli 1200 mm korkeiden ovilevyyden ja yli 1200 mm leveiden työpöytälevyjen tasopoikkeama saa olla tuotteita luovutettaessa enintään 3,0 mm ja takuutarkastuksessa enintään 4,0 mm.

Levyjen käyryys mitataan levyä koveralta puolelta levyä pituisella viivaimella levyä lävistäjä ja kaikkia reunoja pitkin. Määräyksenä pidetään suurinta mitattua arvoa. Levyjen kierous mitataan asettamalla levy siten, että kolme nurkkaa on kiinni tasossa. Neljännen nurkan etäisyys tasosta on mitattavan levyä kierous.

10.4 Ovilevyyden ja työpöytälevyjen pinnan tasaisuus

Ovilevyyden ja työpöytälevyjen pinnan epätasaisuus saa olla tuotteita luovutettaessa ja takuutarkastuksessa enintään 0,5 mm/200 mm.

Pinnan tasaisuus määritetään 200 mm pituisella suoralla viivaimella asettamalla viivain mitattavalle pinnalle mielivaltaisiin suuntiin ja mittamalla rakomitalla mahdolliset raot.

11 HELOJEN TOIMIVUUS

Kalusteissa olevien helojen, kuten saranoiden, liukukiskojen sekä muiden mekanismien on toimittava moitteettomasti. Valmistajan mahdollisesti antamia painorajoituksia ei tule ylittää.

12 KALUSTEIDEN ASENNUS

Ennen asennustyötä on varmistettava seinien sekä lattioiden määräysten (SisÄRYL) mukainen suoruus sekä asennuspinnan kosteus.

Kalusteiden asennuksen aikainen varastointi ja käsittely on oltava kalustevalmistajan ohjeiden mukainen.

Kalusteet on koottava ja asennettava kalustevalmistajan ohjeiden mukaan.

Vierekkäisten ovien välisen saumaraon on oltava tasalevyinen. Ovirivin ylä- ja alareunoissa ei saa olla hammastusta. Vierekkäisten ovien on muodostettava yhtenäinen taso.

Työ- ja pesupöytälevyjä asennettaessa on huolehdittava siitä, että ne saumataan seinäpintoihin vedenpitävällä joustavalla saumausaineella. Pöytälevyjen läpi kiinnitetyt altaat, hanat, keittotasot tms. on tiivistettävä niin, ettei vesi pääse tunkeutumaan sauman kautta alla oleviin rakenteisiin. Pöytälevyyn tehtyjen reikien ja liitoskoneistusten reunat on ehdottomasti käsiteltävä joustavalla vettä eristävällä massalla kosteusvaurioiden välttämiseksi.

Asennuksessa käytettävät tarkoituksenmukaiset ja valmistajan suosittelemat kiinnitysruuvien kannat ja tarvikkeet saavat jäädä näkyviin kaapin sisäpuolella.

Seinä rakenne on otettava huomioon kaappeja kiinnitettäessä seinään. Kiinnitys tulee tehdä seinärakenteen valmistajan ohjeiden mukaan.

Kotitalouskoneiden, pesualtaiden sekä muiden laitteiden asennuksessa tarvittavat työstöjäljet saavat jäädä näkyviin ajoittain näkyvillä pinnoilla, mutta eivät saa heikentää rakennekokonaisuuden lujuutta oleellisesti.

13 KOTITALOUSKONEIDEN ASENNUS KALUSTEISIIN

Useiden kotitalouskoneiden, mm. kylmäsäilytyslaitteiden asennukseen liittyvät vaatimukset riittävän ilmankierron varmistamiseksi laitteen ympärillä. **Kotitalouskoneet on asennettava kalusteeseen koneen valmistajan sekä kalusteiden toimittajan ohjeiden mukaan. Koneiden sopivuus kalusteisiin on varmistettava.**

Vettä tuottavien kodinkoneiden asennuksessa on noudatettava rakennusmääräyksiä mm. kosteudenhallinnassa.

LÄHDEAINEISTOA

SFS 2457 Puukalusteet. Laatuvaatimukset. Suomen Standardisoimisliitto SFS ry, 1997.

Rakennuspuusepäntuotteiden kuluttajakäytön/ asennustoimitusten yleiset sopimusehdot 2002. Rakennusteollisuus RT ry.

Rakennustuotteiden yleiset hankinta- ja toimitusehdot (RYHT 2000). Rakennusteollisuus RT ry

Rakennustöiden yleiset laatuvaatimukset SisäRYL 2000, luku 57. Rakennustietosäätiö, 1998

EN 1116 ”Kitchen furniture- Co-ordinating sizes for kitchen furniture and kitchen appliances”

EN 14749 ”Domestic and kitchen storage units and worktops- Safety requirements and test methods”

DAMIXA: IFM Mattson Mora Group Finland Oy
info-finland@fmm-more.com
www.damixa.fi
Sahaajankatu 24
00880 HELSINKI
puh. 020 7411 960 vaihde
Päätuotteet: Damixa hanat

ORAS: Oras Oy
www.oras.com
Isometsäntie 2
26100 RAUMA
puh. 02- 83 161 vaihde
puh. 02- 831 6700 tekninen neuvonta
Päätuotteet: Hanat

KWC NORDICS OY
Vartiokuja 1
76850 NAARAJÄRVI
puh. 015-34 111 vaihde
kwc-myynti.fi@kwc.com
Päätuotteet: RST pesupöydät

STALA: Stala Oy
www.stala.com
Yrittäjänkatu 4
15170 LAHTI
puh. 03-882 110 vaihde
Päätuotteet: RST pesupöydät ja altaat

YLÄMAAN GRANIITTI:
Ylämaan Graniitti Oy
www.ylamaangraniitti.fi
Vaalimaantie 3570
54410 YLÄMAA
puh. 05-621 9200 vaihde
Päätuotteet: Kivitasot ja Silestone –kvartsitasot,
Caesarstone –kvartsitasot, keraamiset tasot

LUNA: BS BeStones Oy
www.valaistuvälitila.fi
Hiekkämäentie 5
01150 SÖDERKULLA
puh. 010 322 9880
Päätuotteet: LUNA valaistu välitilaelementti

FRESCO-LIUKUOVET
Nobia Finland Oy
puh. 0207 730 730

AVINTAGE: F9Distribution Oy
Nuutisarankatu 35
33900 TAMPERE
puh. 03 4109 2803
Huoltopalvelu:piketa@piketa.fi
Päätuotteet: Avintage viinikaapit

BSH: BSH Kodinkoneet Oy
www.siemens-home.fi/
www.gaggenau.com
Itälahdenkatu 18 A
00210 HELSINKI
Huolto 0207 510 715
sähköposti: BSH-Service-FI@bshg.com
reklamaatiot@bshg.com
Päätuotteet: Siemens kodinkoneet ja
Gaggenau kodinkoneet

ELECTROLUX: Oy Electrolux Ab
www.aeg.fi / www.electrolux.fi
Lautatarhankatu 8 B
00580 HELSINKI
puh. 0306005120 vaihde
puh. (09) 856 3600
sähköposti: Kuluttajaneuvonta@electrolux.fi
Päätuotteet: AEG ja Electrolux kodinkoneet

FESTIVO: Suomen Kotikyömiö Oy
festivo.fi
Ravitie 3
15860 HOLLOLA
vaihde: 010 201 9200
huolto: (03) 553 8681
huolto@festivo.fi
Päätuotteet: Kylmiöt

MIELE: Miele Oy
www.miele.fi
Porttikaari 6
01200 VANTAA
puh. 09-875 970 vaihde
Huoltoneuvonnan päivystys 09-875 970
sähköposti: asiakaspalvelu@miele.com
Päätuotteet: Kodinkoneet

NEROSTEIN
www.nerostein.ee
Nerostein OÜ
Tammi tee 71, 76915 Vatsala, 76915 Viro
puh. 040 768 8908
Päätuote: kvartsitasot

ROROS METALL AS
Stamphusvejen 11
NO-7374 Roros / Norway
Huolto:asiakastuki@rorosmetall.fo,
puh. 045 3565110
Päätuotteet: liesituulettimet

FRANKE FUTURUM
Erottajankatu 9 B 3, 00130 HELSINKI puh.
09 3152 7499
hs-info.fi@franke.com
Päätuotteet: altaat, liesikuvut ja hanat

ELICA liesikuvut
Whirlpool huolto 09 6133 6235
kk@eico.fi



Painos 1/2023. Oikeus muutoksiin pidätetään. Painosyistä värimuutoksia voi esiintyä. Tämä julkaisu on Nobia Finland Oyn omaisuutta. Kopiointi on kiellettyä.

novart

Valmistaja: Nobia Finland Oy, PL 10, Kouvolantie 225, 15561 Nastola, puh. 0207 730 730, novart.fi