



*Railing
Passion*



comenza

Railing Passion

Handrail Systems

2026



PYME INNOVADORA

Válido entre 14/05/2026 - 13/05/2029



Índice Contents Table des matières

COMENZA 06

- 06**
Railing Passion
- 07**
Internacional / International / International
- 08**
Configurador de barandillas
Railing configurator
Configureur garde-corps

HANDRAIL 10

- 10**
Sekkei
- 16**
DecoLed
- 22**
Flex-Height
- 26**
Stand-Rail
- 32**
Oval
- 36**
Equal

BRICO 40


- 42**
Adhesivos y selladores.
Adhesives and sealants.
Adhésifs et scellants.
- 42**
Limpieza y mantenimiento.
Cleaning and maintenance.
Nettoyage et entretien.
- 43**
Tornillería y remaches.
Bolts and rivets.
Vis et rivets.
- 43**
Anclajes.
Anchors.
Ancrage.

INFO 44

- 44**
Índice por referencias.
References index.
Références index.
- 44**
Referencias brico
Brico references.
Références brico.
- 45**
Info

Glosario Glossary Glossaire

Ref.	Descripción	Description	Description
	Pegamento	Glue	Colle
	Atornillar	Screw	Visser
	Accesorio para soldar	Welding fittings	Accessoire pour souder
	Atornillar con llave allen	Screw with an allen key	Visser avec clé allen
	Acabado satinado	Satin finish	Finition brossé
	Acabado brillo	Polished finish	Finition Poli

Ref.	Descripción	Description	Description
E	Espesor del tubo	Tube thickness	Épaisseur du tube
	Piezas por caja	Pieces per box	Pièces par caisse
LG	Largo	Long	Long
Ø	Diámetro	Diameter	Diamètre



Railing Passion

[esp]
Nosotros

Comenza es la compañía global de sistemas de barandillas de diseño que proporciona soluciones creativas a las necesidades de las personas en los espacios que habitan, a través de productos de alta calidad que garanticen su seguridad y bienestar.

Durante estos últimos años nos hemos convertido en una de las referencias a nivel mundial en diseño y desarrollo de sistemas de barandillas modulares para proyectos hoteleros, edificios residenciales y comerciales, centros comerciales, sedes de empresa e institucionales, viviendas unifamiliares etc.

[eng]
About us

Comenza is the global railing systems company that provides creative solutions to the people's needs through high quality products that guarantee their safety and well-being .

In the last few years, we have become one of the worldwide references in design and development of modular railing systems for hotel projects, residential and commercial buildings, family houses, shopping centers, malls, airports etc.

[fra]
Nous

Comenza est la société globale de systèmes de garde-corps design qui vous propose des solutions créatives à vos besoins d'espaces habités, grâce à des produits de haute qualité qui garantissent votre sécurité et votre bien-être.

Au cours de ces dernières années, nous sommes devenus une des références de niveau mondial dans le design et le développement de systèmes de garde-corps modulaires pour des projets hôteliers, des immeubles résidentiels ou de bureau, des centres commerciaux, des sièges sociaux tant de sociétés publiques comme privées, de villas, etc...

[esp]
Internacional

Siguiendo la filosofía "piensa global actúa local" te ofrecemos sistemas de barandillas de alta calidad adaptados técnicamente a las exigencias de cada mercado con un diseño único, máxima funcionalidad y en las mejores condiciones logísticas y de suministro.

Gracias a los más de 2000 clientes que a lo largo de este tiempo confían y han confiado en nuestra marca, los sistemas de barandillas Comenza se instalan y distribuyen hoy día en más de 36 países de todo el mundo.

[eng]
International

Following the philosophy of "think globally, act locally", we can offer you high-quality railing systems technically adapted to the demands of any market. Our systems feature unique designs, maximum functionality, and the best practices in logistics and supply.

Thanks to the 2000+ customers who have trusted us and relied upon our brand, Comenza railing systems are now being distributed and installed in over 36 countries around the world.

[fra]
International

En réponse à la philosophie "pense globalement, agit localement", nous vous offrons des systèmes de garde-corps de grande qualité adaptés techniquement aux exigences de chaque marché avec un design unique et une fonctionnalité maximum, et ce dans les meilleurs conditions logistiques et de livraison.

Jusqu'à présent, plus de 2000 clients ont accordé leur confiance à notre entreprise et à notre marque. Les systèmes de garde-corps Comenza sont installés et distribués dans plus de 36 pays à travers le monde.



www.comenza.com

Configurador de barandillas / Railing configurator / Configureur garde-corps



[esp]
Una herramienta que optimizará la gestión de proyectos.

En Comenza queremos que la elección de barandillas y pasamanos para cada proyecto sea un proceso dinámico y sencillo, por eso hemos desarrollado nuestro propio configurador en línea, una nueva herramienta que facilita el proceso de selección y personalización del sistema más adecuado para cada proyecto.

[eng]
A tool that will optimize project management

At Comenza, we want the choice of railings and handrails for each project to be a dynamic and simple process- This is the reason why we have developed our own online configurator, a new tool that will make the process of selecting and customizing the most suitable system for each project so much easier.

[fra]
Un outil qui optimise la gestion des projets

Chez Comenza, nous voulons que le choix des garde-corps et des mains courantes pour un projet soit un processus dynamique et simple. C'est pourquoi nous avons développé notre propre configurateur en ligne, un nouvel outil qui facilite le processus de sélection et de configuration du système le mieux adapté à chaque projet.



Selecciona el modelo de barandilla según normativa, montaje o sección que mejor se adapte a tus necesidades.

Select the railing model that best suits your needs, according to regulations, assembly, or section.

Sélectionnez le modèle de garde-corps qui correspond le mieux à vos besoins, en termes de normes, d'installation ou de section.



Configura tu barandilla de manera sencilla: pasamanos y complementos disponibles.

Configure your railing in a simple way: the handrail and its available accessories.

Configurez votre garde-corps de manière simple : mains courantes et accessoires disponibles.



Comparte tus configuraciones con tus colaboradores y clientes.

Share your configurations with your colleagues and customers.

Partagez vos configurations avec vos collaborateurs et vos clients.



Descarga toda la documentación técnica necesaria.

Download all the necessary technical documentation.

Téléchargez toute la documentation technique dont vous avez besoin.



Contacta con el equipo comercial.

Contact the commercial team.

Contactez l'équipe commerciale.



[esp]
Pasamanos de diseño japonés

A pesar de los casi 10.600 km que nos separan de la tierra del Sol Naciente, desde Comenza nos hemos propuesto fusionar la cultura gallega y la japonesa con la idea de desarrollar nuestra gama de pasamanos más especial. De este afán por buscar un punto de encuentro con el estilo nipón, nace **Sekkei Handrail**, diseñada en exclusiva por el conocido diseñador japonés **Ryosuke Fukusada** con la colaboración de Comenza.

Sekkei significa diseño en japonés y es que cada uno de los sistemas de pasamanos que pertenecen a esta gama se caracteriza por su **diseño único** y su estética vanguardista. Además, todos los sistemas de pasamanos Sekkei Handrail cumplen con los requisitos normativos de **seguridad** exigidos por el CTE y son de **fácil montaje** gracias a la distribución de los orificios de la base y al mecanismo que sostiene el embellecedor.

[eng]
Japanese-designed handrails

Despite the almost 6,600 miles between us and the Land of the Rising Sun, at Comenza, we have set out to create a fusion between Galician and Japanese culture by developing our most special line of handrails yet. In our quest to find common ground with Japanese style, the **Sekkei Handrail** was born, exclusively designed by renowned Japanese designer **Ryosuke Fukusada** in collaboration with Comenza.

Sekkei means "design" in Japanese, and each handrail system in this line is characterized by a **unique design** and avant-garde aesthetic. Furthermore, all Sekkei Handrail systems meet the CTE's regulatory **safety** requirements and are **easy to assemble** thanks to the distribution of holes in the base and the mechanism that supports the trim.

[fra]
Mains courantes au design japonais

Bien que près de 10 600 km séparent la Galice du pays du Soleil Levant, chez Comenza, nous avons décidé de fusionner les cultures galicienne et japonaise dans le but de développer notre gamme de mains courantes la plus singulière. La main courante **Sekkei Handrail**, née de cette volonté de trouver un point de convergence avec le style japonais, a été conçue en exclusivité par le célèbre designer japonais **Ryosuke Fukusada**, en collaboration avec Comenza.

Sekkei signifie design en japonais, un concept à l'origine du **design unique** et de l'esthétique avant-gardiste de chacun des systèmes de main courante de cette gamme. En outre, tous les systèmes de main courante Sekkei Handrail répondent aux normes de **sécurité** du Code Technique de la Construction espagnol (CTE - Código Técnico de la Edificación) et sont **faciles à installer** grâce à la répartition des trous dans la base ainsi qu'au mécanisme qui maintient le cache.

El proceso de diseño The design process Processus de conception

[esp]

Para desarrollar Sekkei Handrail, Ryosuke busca transmitir las sensaciones que le evoca el equilibrio entre la suavidad y la dureza. Así, decide crear diferentes iteraciones de diseño mediante la técnica de modelado 3D para, más allá de centrarse únicamente en una idea concreta, producir diferentes modelos realistas.

Los soportes de pasamanos Sekkei Handrail combinan suavidad con robustez y destacan por su estética minimalista y duradera. El resultado es un soporte de pasamanos moderno, original pero sencillo, que se adapta a cualquier entorno.

[eng]

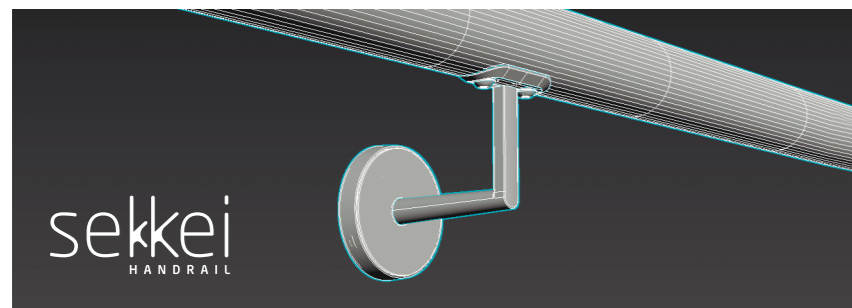
In developing the Sekkei Handrail, Ryosuke focused on conveying the sensations evoked by the balance between softness and hardness. Thus, he decided to create different design iterations using 3D modeling, going beyond a specific idea to produce several realistic models.

Sekkei Handrail brackets combine softness with robustness and feature a durable, minimalist aesthetic. The result is a modern handrail bracket, original but simple, capable of adapting to any setting.

[fra]

Lors du développement de Sekkei Handrail, Ryosuke a cherché à transmettre les sensations que procure un équilibre entre douceur et dureté. Il a décidé ainsi de réaliser différentes variantes du design en utilisant la technique de modélisation 3D, dans le but de produire plusieurs modèles réalistes plutôt que de se concentrer sur une idée spécifique.

Les supports de main courante Sekkei Handrail allient douceur et robustesse et se distinguent par leur esthétique minimaliste et pérenne. Le résultat est un support de main courante moderne, original dans sa simplicité, qui trouve sa place dans n'importe quel environnement.



Ryo Fukusada

[esp]

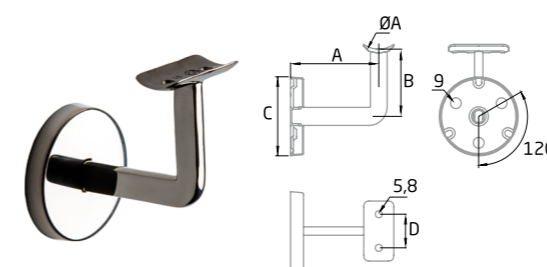
Ryosuke Fukusada es un diseñador de producto japonés nacido en Osaka en el año 1979 y graduado por la Universidad de Arte y Diseño de Kanazawa. Ha trabajado para Sharp Corporation como diseñador de bienes electrónicos de consumo y para Patricia Urquiola en Studio Urquiola de Milán, donde ha participado en el desarrollo de proyectos de diseño en colaboración de los más prestigiosos diseñadores y fabricantes italianos. En el año 2012 crea Fukusada Studio en Kyoto y comienza a trabajar con una gran cantidad de clientes nacionales e internacionales. En la actualidad, Fukusada ofrece una amplia variedad de diseños para mobiliario, iluminación y artículos de hogar que han sido galardonados con prestigiosos premios internacionales como el Chicago Athenaeum Good Design Award o el APDC*IDA Design Awards, entre otros.

[eng]

Born in Osaka in 1979, Ryosuke Fukusada is a Japanese product designer and graduate of the Kanazawa College of Art. He has worked for Sharp Corporation as a consumer electronics designer and for Patricia Urquiola at Studio Urquiola in Milan, where he has participated in the development of design projects in collaboration with the most prestigious Italian designers and manufacturers. In 2012, he created Fukusada Studio in Kyoto and began working with numerous national and international clients. Fukusada currently offers a wide variety of designs for furniture, lighting, and household items, many of which have received prestigious international awards such as the Chicago Athenaeum Good Design Award or the APDC*IDA Design Awards, among others.

[fra]

Ryosuke Fukusada est un designer de produits japonais, né à Osaka en 1979 et diplômé de l'université des beaux-arts de Kanazawa. Il a travaillé pour Sharp Corporation en tant que concepteur de produits électroniques grand public. Dans le studio de Patricia Urquiola, à Milan, il a participé à des projets de design en collaboration avec les designers et fabricants italiens les plus prestigieux. En 2012, il a créé à Kyoto son propre studio, le Fukusada Studio, et a commencé à travailler pour un grand nombre de clients nationaux et internationaux. Aujourd'hui, Fukusada propose une grande variété de designs pour le mobilier, l'éclairage et les articles pour la maison, qui ont remporté des prix internationaux prestigieux tels que le Chicago Athenaeum Good Design Award ou les APDC*IDA Design Awards, pour ne mentionner que ceux-là.



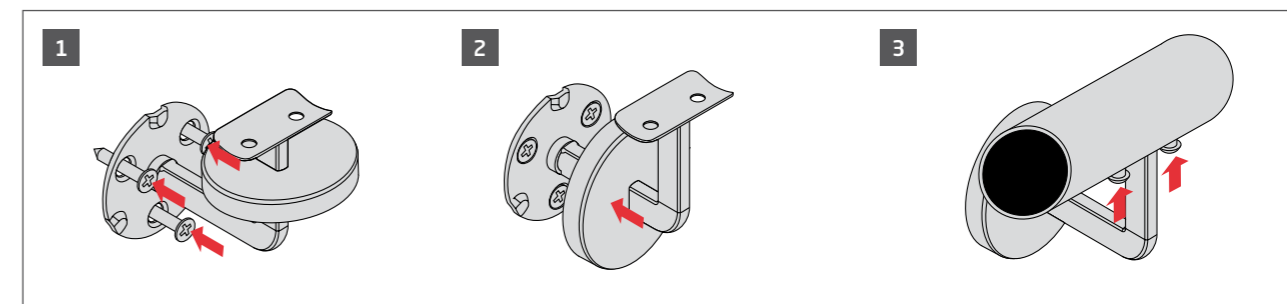
ST-354 BA AISI-316

	ØA	A	B	C	D
BA SATIN	43	73,5	56	65,6	28

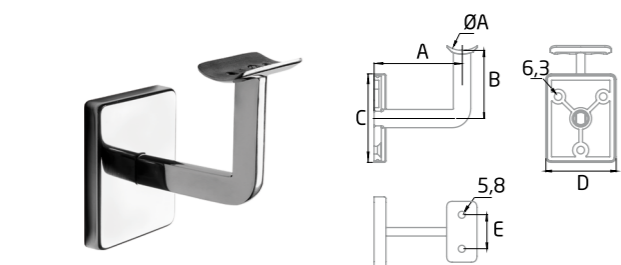
BR-2012 (Brico Pag. 51)
BR-2087 (Brico Pag. 51)



Instalación / Installation / Installation



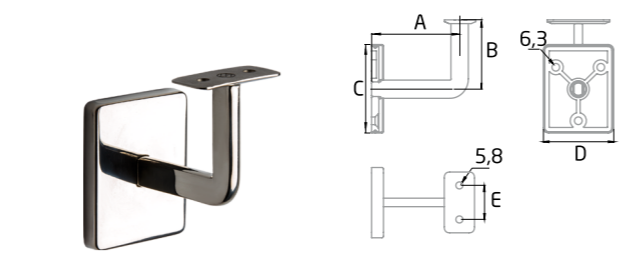
ST-354



ST-356 BA AISI-316 BA SATIN

2	∅A	A	B	C	D	E
2	43	72,5	56	72,8	57,8	28

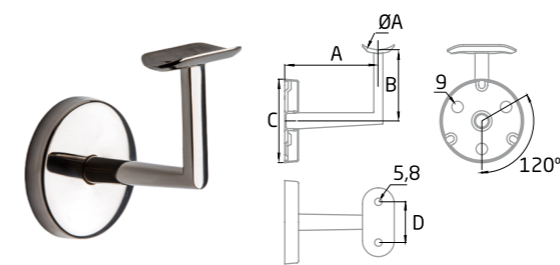
BR-2087 (Brico Pag. 51)



ST-356 FLAT BA AISI-316 BA SATIN

2	A	B	C	D	E
2	70	56	72,8	57,8	28

BR-2087 (Brico Pag. 51)



ST-358 BA AISI-316 BA SATIN

2	∅A	A	B	C	D
2	43	73,5	56	65,6	32

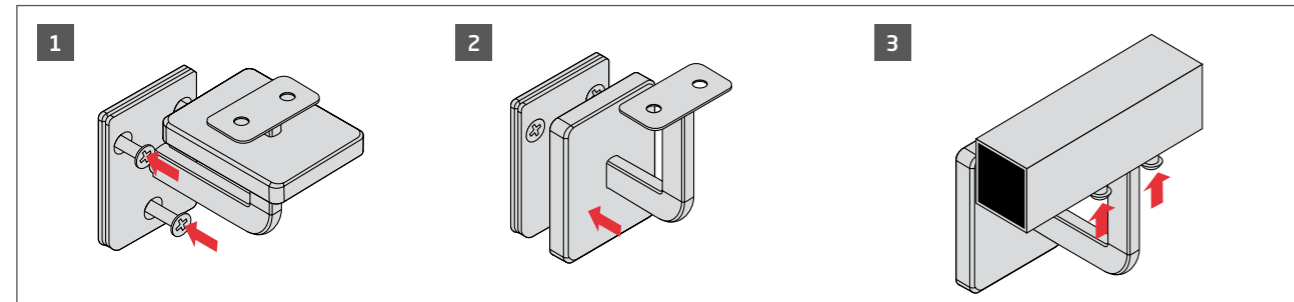
BR-2012 (Brico Pag. 51)

BR-2087 (Brico Pag. 51)



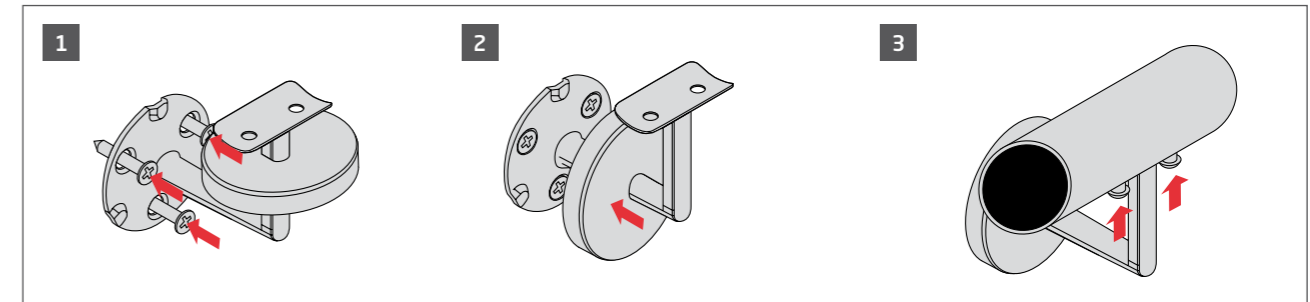
Instalación / Installation / Installation

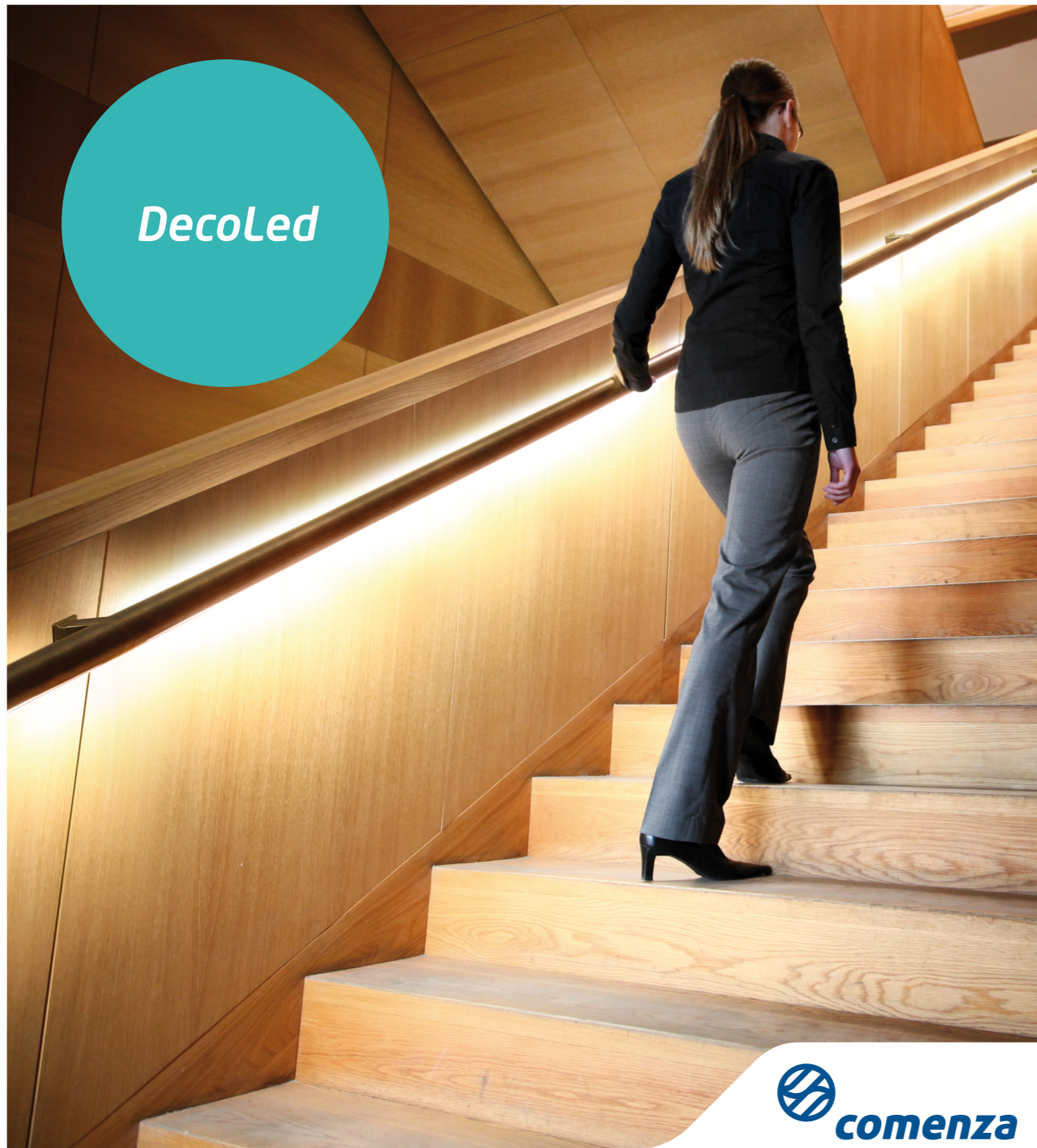
ST-356 / ST-356 FLAT



Instalación / Installation / Installation

ST-358





Sistema / System / Système
Handrail DecoLed
ST-346

Handrail DecoLed

[esp]

Iluminación y diseño.

Presentamos nuestra gama de sistemas de pasamanos Decoled que permiten repartir de manera uniforme la iluminación de una zona de paso gracias a que incorporan una tira LED a través de su tubo ranurado.

Estos sistemas de pasamanos han sido diseñados para iluminar de manera continua y crear un ambiente cálido y cercano en el lugar en el que se instalen.

Los pasamanos Decoled son compatibles con tiras LED de distintas intensidades y colores de luz, todas ellas de bajo consumo. Adicionalmente, gracias a que los soportes se fabrican en acero inoxidable (AISI 316), son aptos para entornos interiores o exteriores.

Los pasamanos con iluminación LED de bajo consumo de la gama Decoled son la solución cuando se busca dar luz a un ambiente de forma homogénea y eficiente.

[eng]

Lighting technology and design.

We present our range of Decoled handrail systems that include lighting technology. This is enabled by a LED strip included in the handrail slotted tube.

These handrail systems have been designed to illuminate continuously and create a warm and close atmosphere.

Decoled handrails are compatible with LED strips of different intensities and colors of light, and low energy consumption. Additionally, thanks to the fact that the handrail brackets are made of stainless steel (AISI 316), they are suitable for indoor or outdoor environments.

The handrails of the Decoled range are the solution when you wish to illuminate an environment in a homogeneous and efficient way.

[fra]

Conception et technologie d'éclairage.

Nous présentons notre gamme de systèmes de mains courantes Decoled qui incluent la technologie d'éclairage, ceci est activé par une bande LED incluse dans le tube fendu de la main courante.

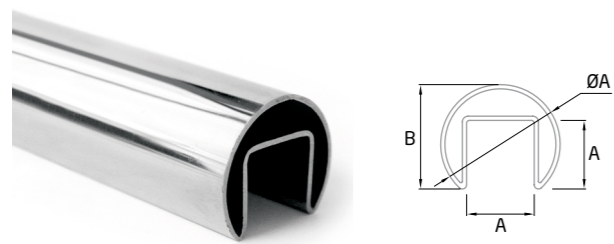
Ces systèmes de main courante ont été conçus pour éclairer en continu et créer une ambiance chaleureuse et intime.

Les mains courantes Décoled sont compatibles avec des bandes LED de différentes intensités et couleurs de lumière, et à faible consommation d'énergie. De plus, grâce au fait que les supports de main courante sont en acier inoxydable (AISI 316), ils conviennent aux environnements intérieurs ou extérieurs.

Les mains courantes de la gamme Decoled sont la solution lorsque vous souhaitez éclairer un environnement de manière homogène et efficace.

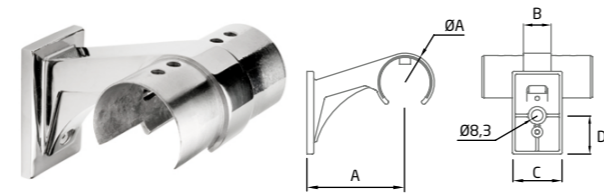


comenza
Railing Passion



RP-1400 AISI-316

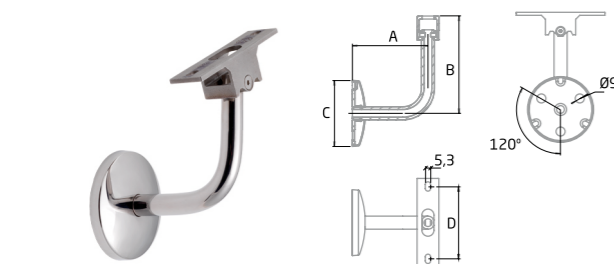
LG	øA	A	B	E*
5000	42,4	24	37	1,5



ST-345 AISI-316

2	øA	A	B	C	D
2	42,4	71	20	36	28

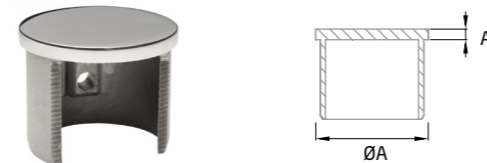
BR-2012 (Brico Pag. 120)



ST-346 AISI-316

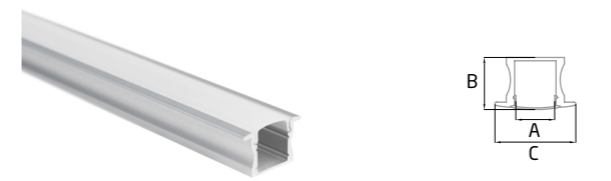
2	A	B	C	D
2	75	97	66	72

BR-2012 (Brico Pag. 120)



TF-512 AISI-316

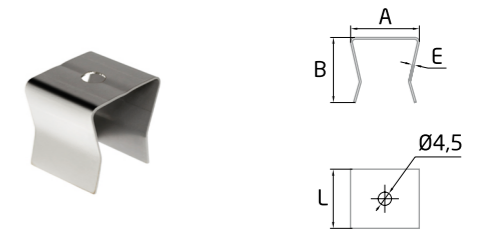
2	øA	A	E*
2	42,4	3	1,5



AL-01

LG	A	B	C
2000	12	16	24

QLTY: Aluminio / Aluminium / Aluminium



AL-00 AISI-304

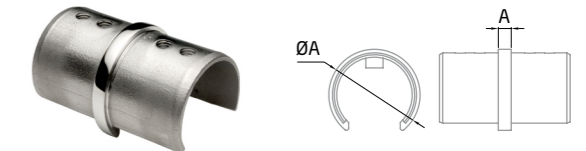
10	A	B	L	E*
10	23,2	22	20	0,6

DIN-912 M-4 L-6 (Brico Pag. 51)



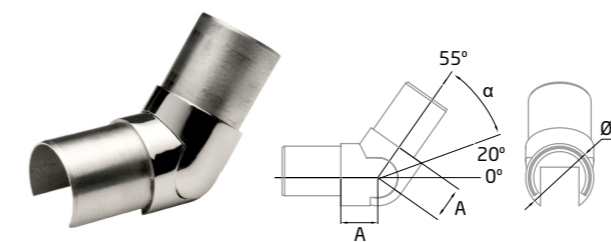
CT-211 AISI-316

2	øA	A	E*
2	42,4	50	1,5



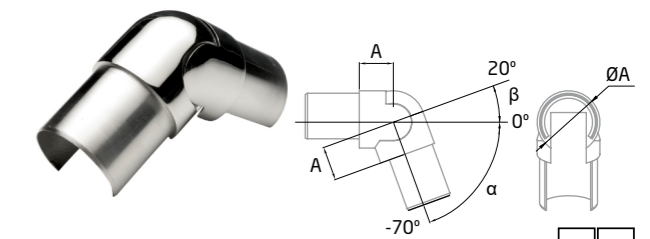
CT-212 AISI-316

2	øA	A	E*
2	42,4	4	1,5



SA-416 AISI-316

2	øA	A	E*	α
2	42,4	23	1,5	20-55°



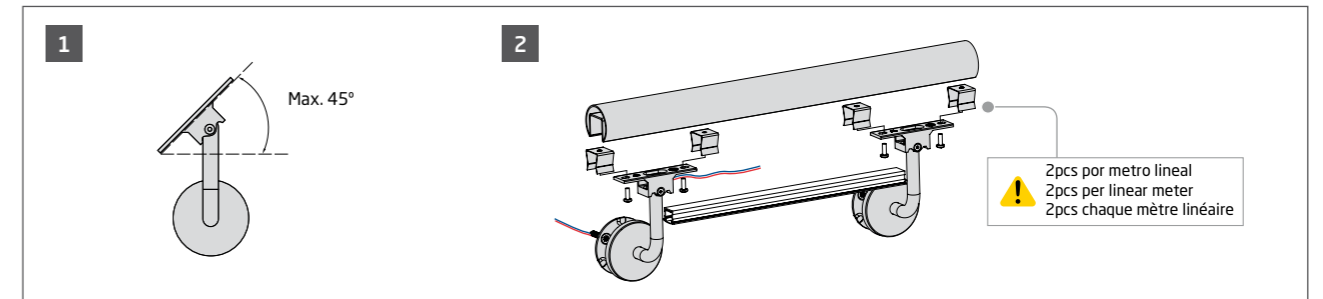
SA-417 AISI-316

2	øA	A	E*	α	β
2	42,4	23	1,5	0-70°	0-20°



Instalación / Installation / Installation

ST-346



**LED STRIP 24V - 3000K**

Icon	m/box	V	W/m	Lm/m	Protection
	5	24	12	1150	IP-65

Diodo emisor de luz. Color: Luz amarilla
Light-emitting diode. Colour: Yellow light
Diode électroluminescente. Couleur: Jaune chaud

**LED STRIP 24V - 4000K**

Icon	m/box	V	W/m	Lm/m	Protection
	5	24	12	1150	IP-65

Diodo emisor de luz. Color: Luz blanca
Light-emitting diode. Colour: White light
Diode électroluminescente. Couleur: Blanc froid

**LED STRIP 230V - 3000K**

Icon	m/box	V	W/m	Lm/m	Protection
	30	230	18	1850	IP-65

Diodo emisor de luz. Color: Luz amarilla
Light-emitting diode. Colour: Yellow light
Diode électroluminescente. Couleur: Jaune chaud

**LED STRIP 230V - 4000K**

Icon	m/box	V	W/m	Lm/m	Protection
	30	230	18	1875	IP-65

Diodo emisor de luz. Color: Luz blanca
Light-emitting diode. Colour: White light
Diode électroluminescente. Couleur: Blanc froid

**LED COB STRIP 230V - 3000K**

Icon	m/box	V	W/m	Lm/m	Protection
	30	230	15	1080	IP-65

Diodo emisor de luz. Color: Luz amarilla
Light-emitting diode. Colour: Yellow light
Diode électroluminescente. Couleur: Jaune chaud

**LED COB STRIP 230V - 4000K**

Icon	m/box	V	W/m	Lm/m	Protection
	30	230	15	1230	IP-65

Diodo emisor de luz. Color: Luz blanca
Light-emitting diode. Colour: White light
Diode électroluminescente. Couleur: Blanc froid

**START LED STRIP 24V CONNECTOR**

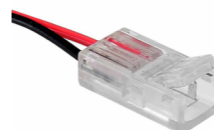
Icon	V	Protection
	24	IP-65

Conector inicial LED 24V
Initial connector LED 24V
Connecteur initial ruban LED 24V

**MIDDLE LED STRIP 24V CONNECTOR**

Icon	V	Protection
	24	IP-65

Conector intermedio LED 24V
Intermediate connector LED 24V
Connecteur intermédiaire ruban LED 24V

**START LED STRIP 230V CONNECTOR**

Icon	V	Protection
	230	IP-65

Conector inicial LED 230V
Initial connector LED 230V
Connecteur initial ruban LED 230V

**MIDDLE LED STRIP 230V CONNECTOR**

Icon	V	Protection
	230	IP-65

Conector intermedio LED 230V
Intermediate connector LED 230V
Connecteur intermédiaire ruban LED 230V

**START LED COB STRIP 230V CONNECTOR**

Icon	V	Protection
	230	IP-65

Conector inicial LED COB 230V
LED COB Initial connector 230V
Connecteur initial ruban LED COB 230V

**MIDDLE LED COB STRIP 230V CONNECTOR**

Icon	V	Protection
	230	IP-65

Conector intermedio LED COB 230V
Intermediate connector LED COB 230V
Connecteur intermédiaire ruban LED COB 230V



LED POWER DRIVER

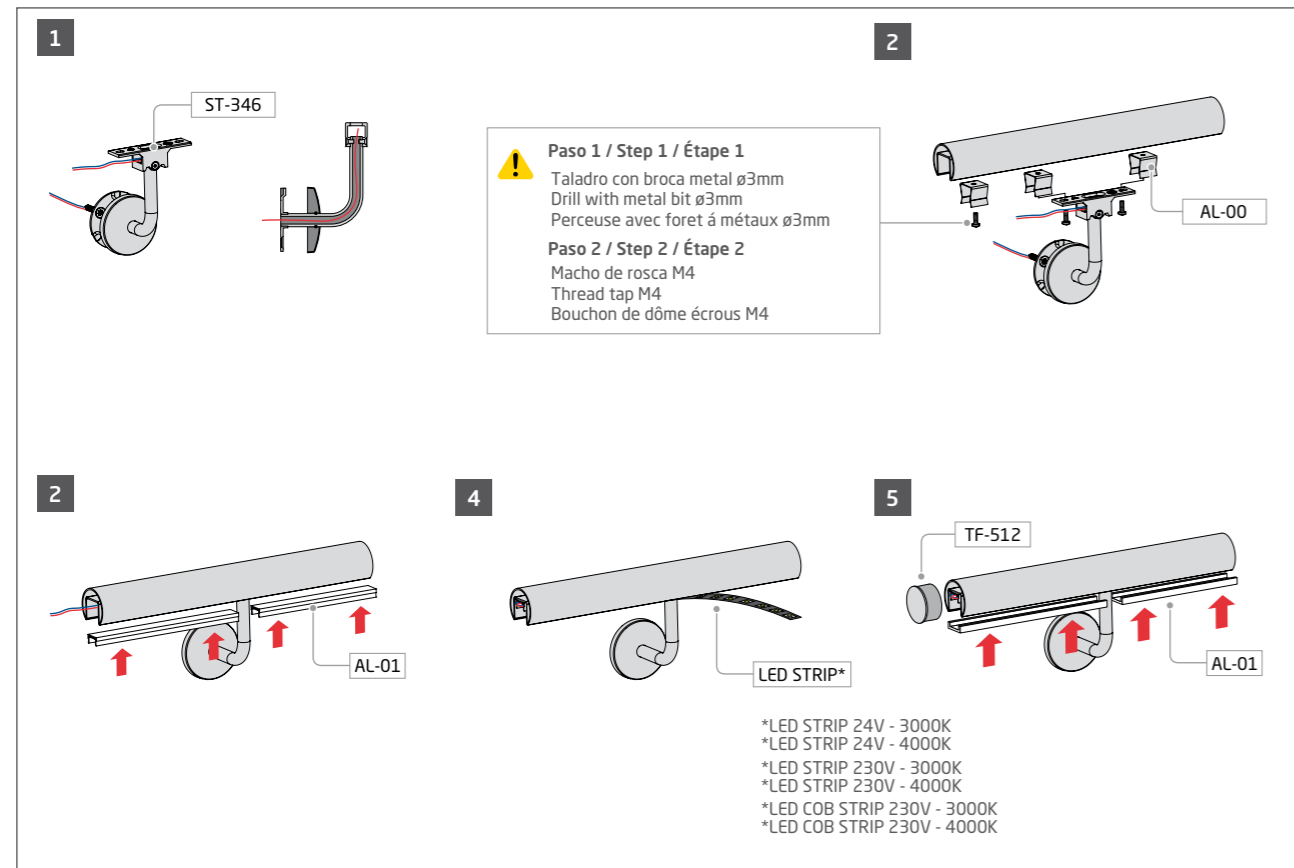
	V (in)	V (out)	W	Protection
1	230	24	200	IP-67

Fuente alimentación para tiras LED
Power supply for LED strips
Alimentation pour ruban LED

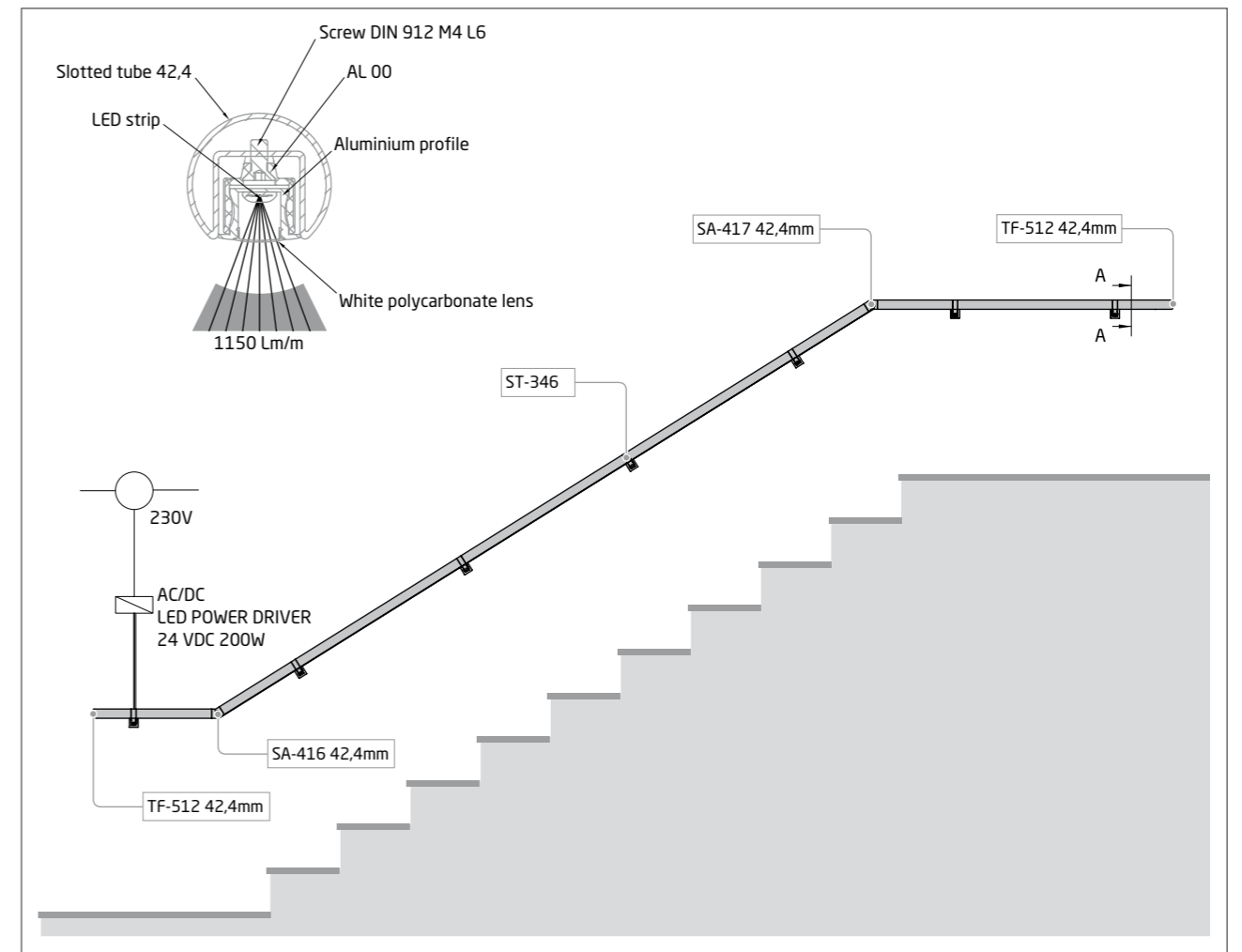
Esquema de conexionado
Wiring diagram
201 Schéma de câblage

Instalación / Installation / Installation

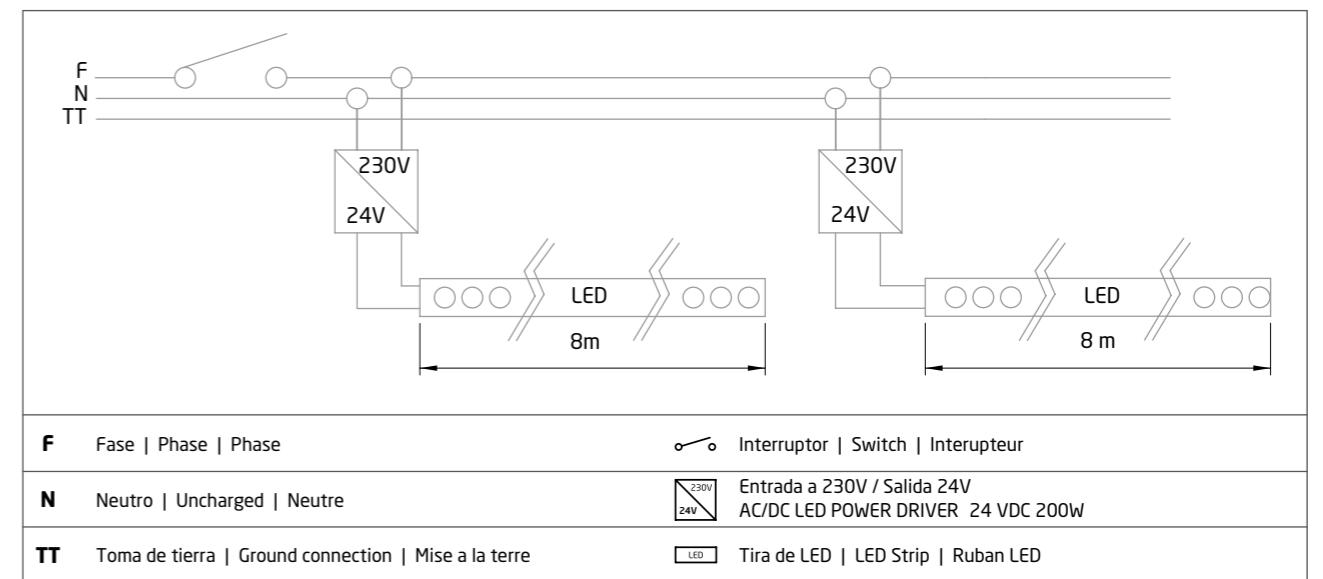
DecoLed



Ver vídeo de instalación en / Watch installation video at / Voir video d'installation sur www.comenza.com



Esquema de conexionado / Wiring diagram / Schéma de câblage



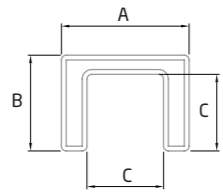
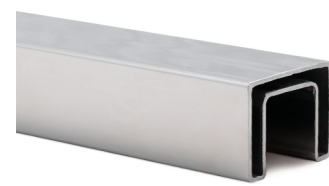
*NOTA: La longitud y cantidad máxima de tiras LED a instalar para cada transformador, debe ser calculada por un técnico electricista cualificado en función de las condiciones particulares de cada instalación (esquema de conexión, longitud y sección de cables utilizado, etc).

* NOTE: The length and maximum number of LED strips to be installed for each transformer must be calculated by a qualified electrician based on the particular conditions of each installation (connection diagram, length and section of cables used, etc.)

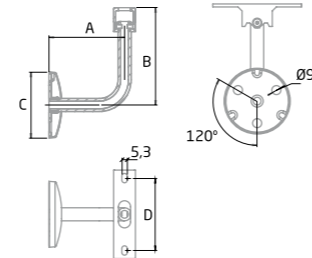
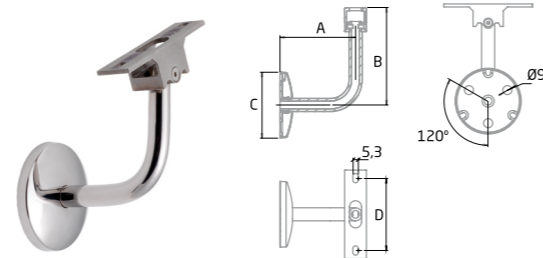
REMARQUE : La longueur et le nombre maximum de bandes LED à installer pour chaque transformateur doivent être calculés par un électricien qualifié en fonction des conditions particulières de chaque installation (schéma de connexion, longueur et section des câbles utilisés, etc.).



comenza
Railing Passion

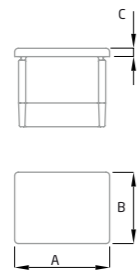
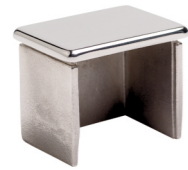


RP-1410 AISI-316					BA	SATIN
LG	∅A	A	B	E*		
5000	40	30	24	1,5		

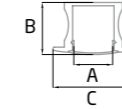


ST-346 AISI-316					BA	SATIN
2	A	B	C	D		
2	75	97	66	72		

BR-2012 (Brico Pag. 51)

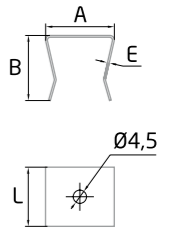


TF-514 AISI-316					BA	SATIN
2	A	B	C	E*		
2	40	30	4	1,5		



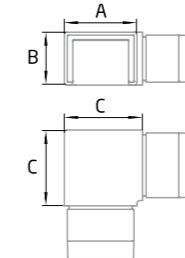
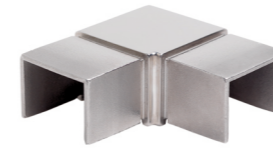
AL-01				SATIN
LG	A	B	C	
2000	12	16	24	

QLTY: Aluminio / Aluminium / Aluminium

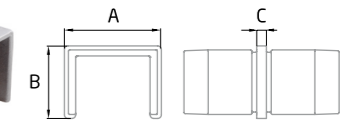


AL-00 AISI-304				
10	A	B	L	E*
10	23,2	22	20	0,6

DIN-912 M-4 L-6 (Brico Pag. 51)



CT-240 AISI-316					BA	SATIN
2	A	B	C	E*		
2	40	30	43	1,5		

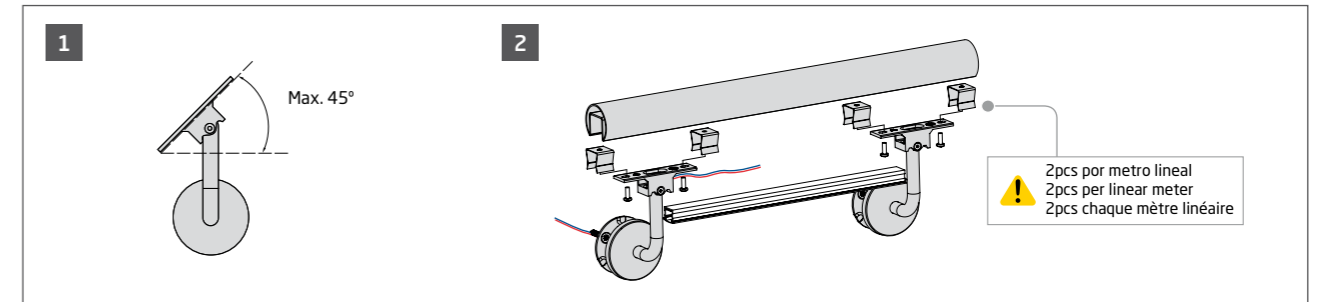


CT-241 AISI-316					BA	SATIN
2	A	B	C	E*		
2	40	30	4	1,5		



Instalación / Installation / Installation

ST-346



**LED STRIP 24V - 3000K**

Icon	m/box	V	W/m	Lm/m	Protection
	5	24	12	1150	IP-65

Diodo emisor de luz. Color: Luz amarilla
Light-emitting diode. Colour: Yellow light
Diode électroluminescente. Couleur: Jaune chaud

**LED STRIP 24V - 4000K**

Icon	m/box	V	W/m	Lm/m	Protection
	5	24	12	1150	IP-65

Diodo emisor de luz. Color: Luz blanca
Light-emitting diode. Colour: White light
Diode électroluminescente. Couleur: Blanc froid

**LED STRIP 230V - 3000K**

Icon	m/box	V	W/m	Lm/m	Protection
	30	230	18	1850	IP-65

Diodo emisor de luz. Color: Luz amarilla
Light-emitting diode. Colour: Yellow light
Diode électroluminescente. Couleur: Jaune chaud

**LED STRIP 230V - 4000K**

Icon	m/box	V	W/m	Lm/m	Protection
	30	230	18	1875	IP-65

Diodo emisor de luz. Color: Luz blanca
Light-emitting diode. Colour: White light
Diode électroluminescente. Couleur: Blanc froid

**LED COB STRIP 230V - 3000K**

Icon	m/box	V	W/m	Lm/m	Protection
	30	230	15	1080	IP-65

Diodo emisor de luz. Color: Luz amarilla
Light-emitting diode. Colour: Yellow light
Diode électroluminescente. Couleur: Jaune chaud

**LED COB STRIP 230V - 4000K**

Icon	m/box	V	W/m	Lm/m	Protection
	30	230	15	1230	IP-65

Diodo emisor de luz. Color: Luz blanca
Light-emitting diode. Colour: White light
Diode électroluminescente. Couleur: Blanc froid

**START LED STRIP 24V CONNECTOR**

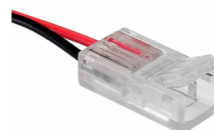
Icon	V	Protection
	24	IP-65

Conector inicial LED 24V
Initial connector LED 24V
Connecteur initial ruban LED 24V

**MIDDLE LED STRIP 24V CONNECTOR**

Icon	V	Protection
	24	IP-65

Conector intermedio LED 24V
Intermediate connector LED 24V
Connecteur intermédiaire ruban LED 24V

**START LED STRIP 230V CONNECTOR**

Icon	V	Protection
	230	IP-65

Conector inicial LED 230V
Initial connector LED 230V
Connecteur initial ruban LED 230V

**MIDDLE LED STRIP 230V CONNECTOR**

Icon	V	Protection
	230	IP-65

Conector intermedio LED 230V
Intermediate connector LED 230V
Connecteur intermédiaire ruban LED 230V

**START LED COB STRIP 230V CONNECTOR**

Icon	V	Protection
	230	IP-65

Conector inicial LED COB 230V
LED COB Initial connector 230V
Connecteur initial ruban LED COB 230V

**MIDDLE LED COB STRIP 230V CONNECTOR**

Icon	V	Protection
	230	IP-65

Conector intermedio LED COB 230V
Intermediate connector LED COB 230V
Connecteur intermédiaire ruban LED COB 230V



LED POWER DRIVER

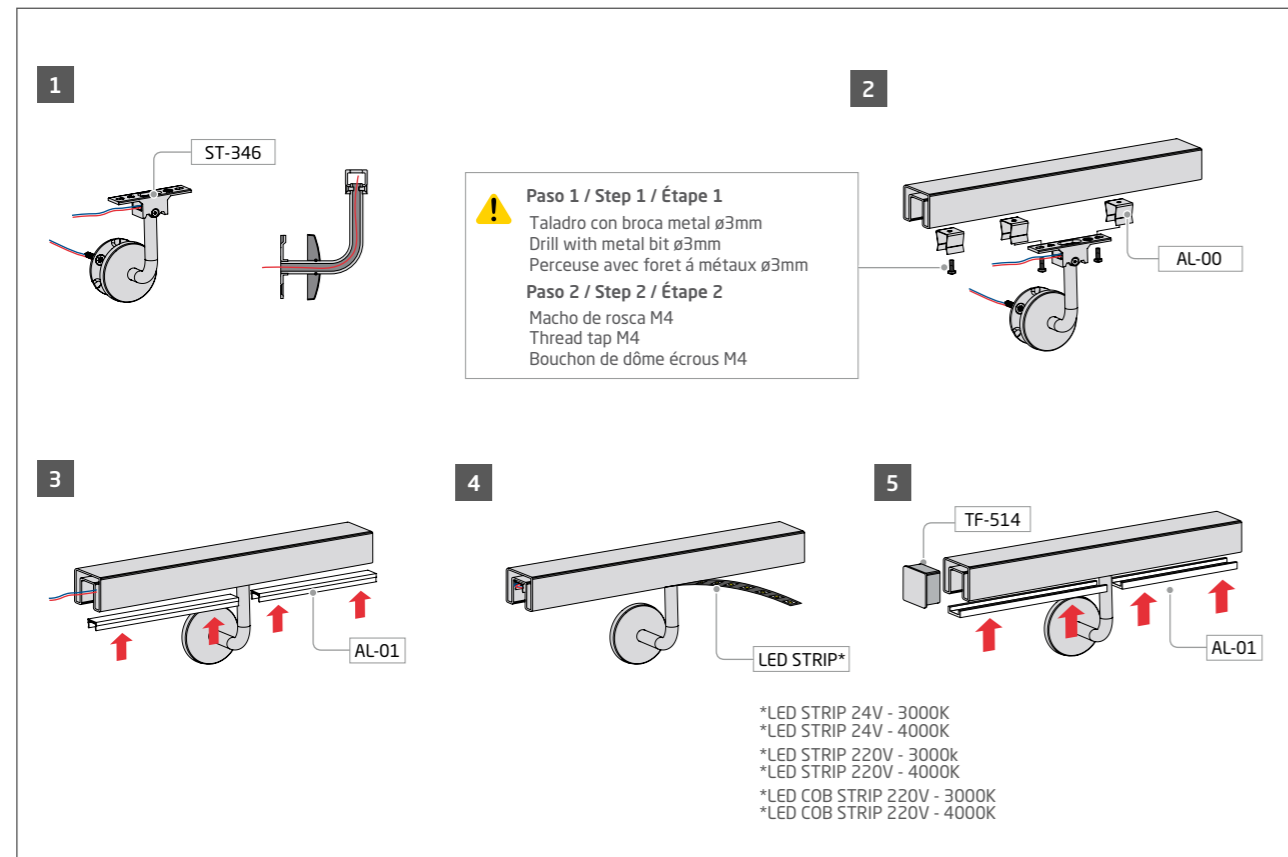
	V (in)	V (out)	W	Protection
1	230	24	200	IP-67

Fuente alimentación para tiras LED
Power supply for LED strips
Alimentation pour ruban LED

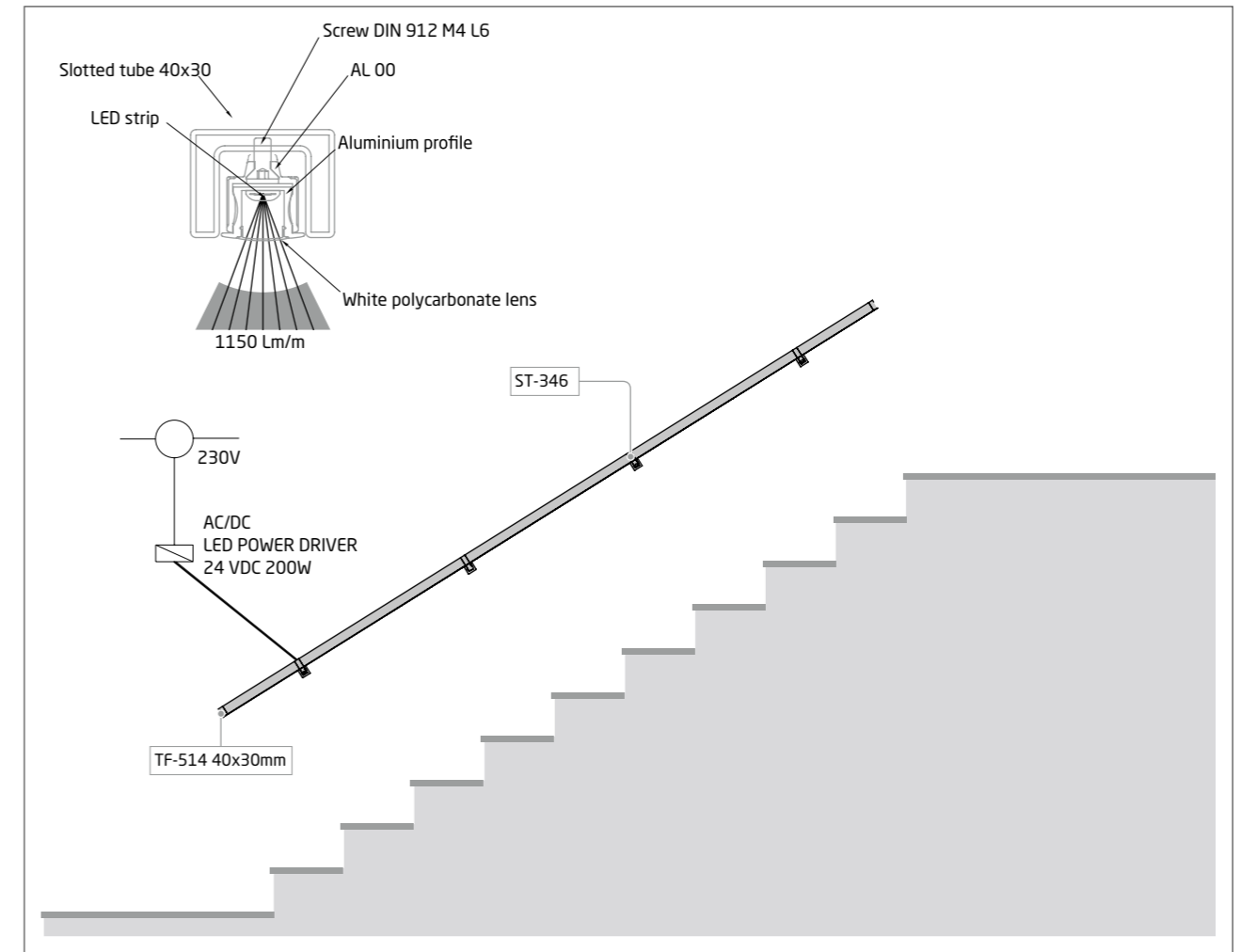
Esquema de conexionado
Wiring diagram
207 Schéma de câblage

Instalación / Installation / Installation

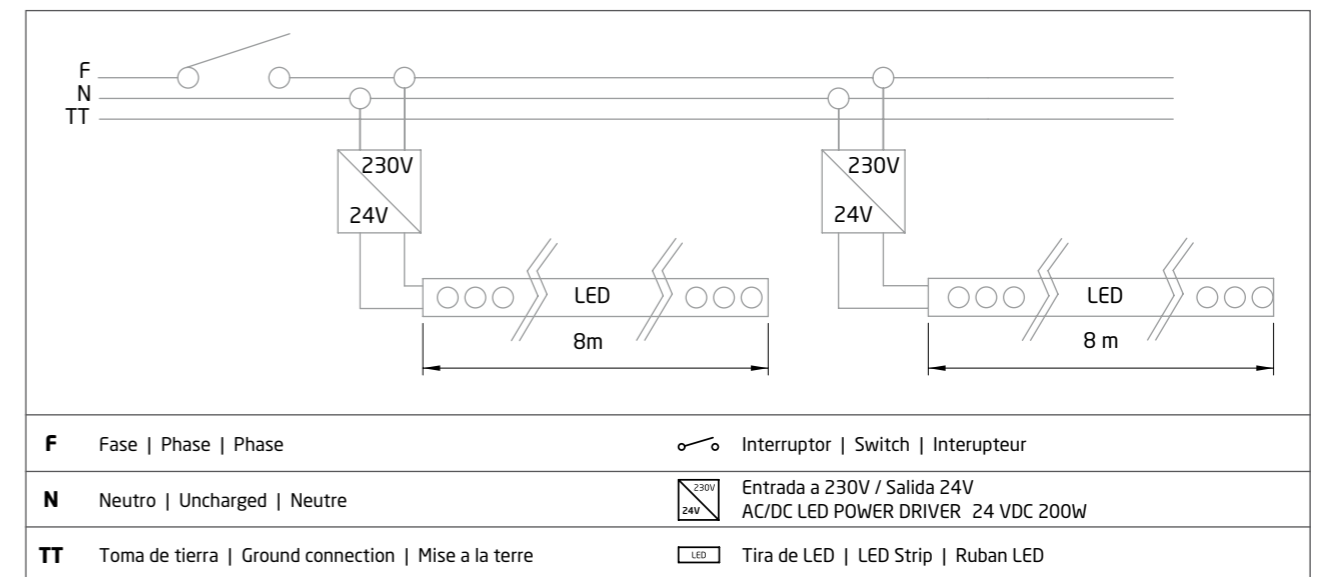
DecoLed



Ver vídeo de instalación en / Watch installation video at / Voir video d'installation sur www.comenza.com



Esquema de conexionado / Wiring diagram / Schéma de câblage



*NOTA: La longitud y cantidad máxima de tiras LED a instalar para cada transformador, debe ser calculada por un técnico electricista cualificado en función de las condiciones particulares de cada instalación (esquema de conexión, longitud y sección de cables utilizado, etc).

* NOTE: The length and maximum number of LED strips to be installed for each transformer must be calculated by a qualified electrician based on the particular conditions of each installation (connection diagram, length and section of cables used, etc.)

REMARQUE : La longueur et le nombre maximum de bandes LED à installer pour chaque transformateur doivent être calculés par un électricien qualifié en fonction des conditions particulières de chaque installation (schéma de connexion, longueur et section des câbles utilisés, etc.).



Flex-Height




comenza
Railing Passion



Sistema / System / Système
Handrail Flex-Height
SA-490

Handrail Flex-Height

[esp]

Adaptabilidad a desniveles.

La principal característica de nuestra gama de sistemas de pasamanos Flex-Height para murete es su mecanismo de regulación de altura, gracias al cual se pueden adaptar a una superficie irregular salvando posibles desniveles.

Los sistemas Flex-Height permiten, además, múltiples combinaciones de montaje con otros soportes de pasamanos para diferentes tubos (redondos, cuadrados, etc.), tanto en zonas rectas como en esquina y posibilitan de esta manera su instalación en tramos horizontales o inclinados, así como su uso como reposapiés o protectores en zonas de carros de compra autoservicio para supermercados, aeropuertos, etc.

La gama Flex-Height es versatilidad, adaptabilidad y diseño: su estilo moderno y minimalista aportará una estética contemporánea y cuidada a cualquier estancia. Además, al ser fabricados en acero inoxidable (AISI 316), ofrecen una gran resistencia y estabilidad tanto en exteriores como en interiores.

Los sistemas de pasamanos de la gama Flex-Height, son una solución sencilla para salvar irregularidades de nivel sin descuidar la apariencia.

[eng]

Adaptability to irregular surfaces.

The main characteristic of the Flex-Height range, is their height adjustment mechanism, thanks to which they can be adapted to an irregular surface, avoiding possible unevenness.

The Flex-Height systems for low walls also allow multiple mounting combinations with different tubes (round, square, etc.), both in straight areas and in corners, thus enabling their installation in horizontal or inclined sections, as well as its use as footrests or protectors in self-service shopping cart areas for supermarkets or airports.

The Flex-Height range is versatility, adaptability and design: its modern and minimalist style will bring a contemporary and careful aesthetic to any room. In addition, being made of stainless steel (AISI 316), they offer great resistance and stability both outdoors and indoors.

The handrail systems of the Flex-Height range are a simple solution to solve level irregularities without neglecting appearance.

[fra]

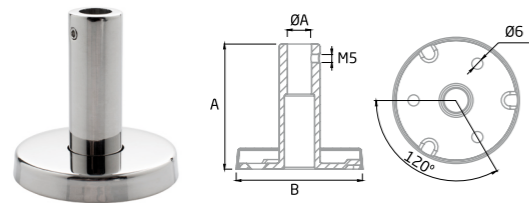
Adaptabilité aux surfaces irrégulières.

La principale caractéristique de la gamme Flex-Height est leur mécanisme de réglage en hauteur, grâce auquel ils peuvent être adaptés à une surface irrégulière.

Les systèmes Flex-Height pour murets permettent également de multiples combinaisons de montage avec différents tubes (ronds, carrés, etc.), aussi bien dans sections horizontales ou inclinées, ainsi que son utilisation comme repose-pieds ou des protecteurs dans les zones de chariot libre-service pour les supermarchés ou les aéroports.

La gamme Flex-Height est polyvalence, adaptabilité et design : son style moderne et minimaliste apportera une esthétique contemporaine et soignée. De plus, étant en acier inoxydable (AISI 316), ils offrent une grande résistance et stabilité aussi bien à l'extérieur qu'à l'intérieur.

Les systèmes de mains courantes de la gamme Flex-Height sont une solution simple pour résoudre les irrégularités de niveau sans négliger l'apparence.

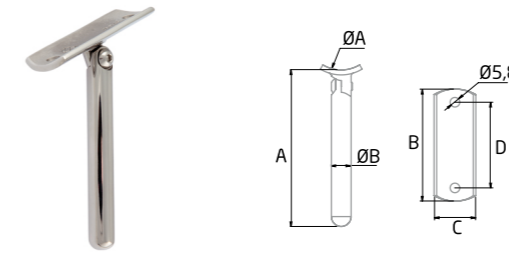


SA-490 BA AISI-316

BA SATIN

QTY	ØA	A	B
2	12,5	65	66

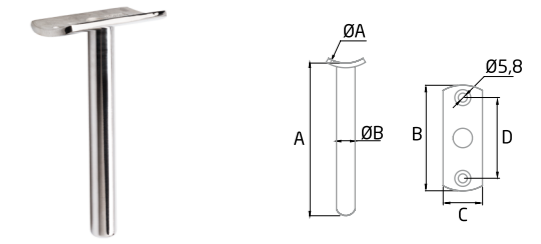
BR-2087 (Brico Pag. 51)



BG-R AISI-316

BA SATIN

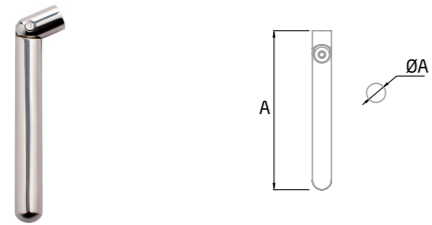
QTY	ØA	ØB	A	B	C	D
2	43	12	95	68	25	52
2	50,8	12	95	68	25	52



BF-R AISI-316

BA SATIN

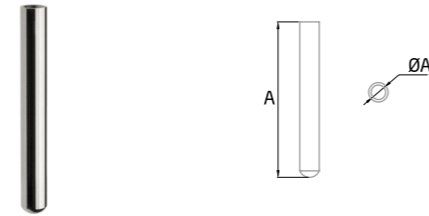
QTY	ØA	ØB	A	B	C	D
2	43	12	98	68	25	52
2	50,8	12	98	68	25	52



BG-00 AISI-316

BA SATIN

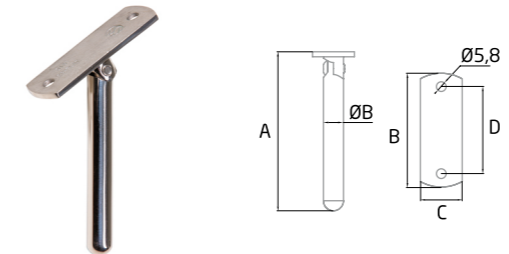
QTY	ØA	A
2	12	100



BF-00 AISI-316

BA SATIN

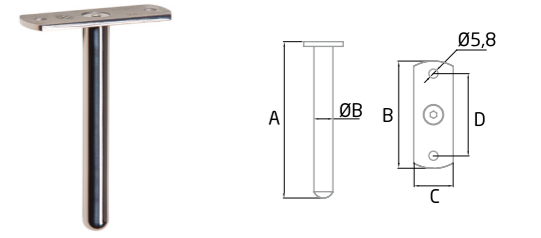
QTY	ØA	A
2	12	96



BG-FLAT AISI-316

BA SATIN

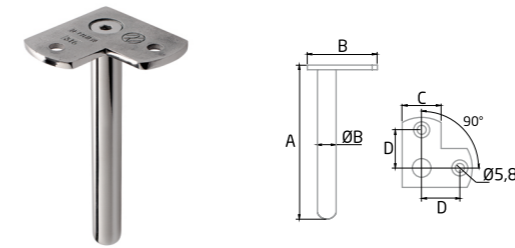
QTY	ØB	A	B	C	D
2	12	95	68	25	52



BF-FLAT AISI-316

BA SATIN

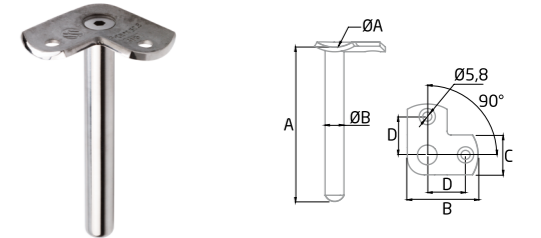
QTY	ØB	A	B	C	D
2	12	99	68	25	52



BF-C FLAT 90 AISI-316

BA SATIN

QTY	ØB	A	B	C	D
2	12	99	45	25	24,5



BF-C R 90 AISI-316

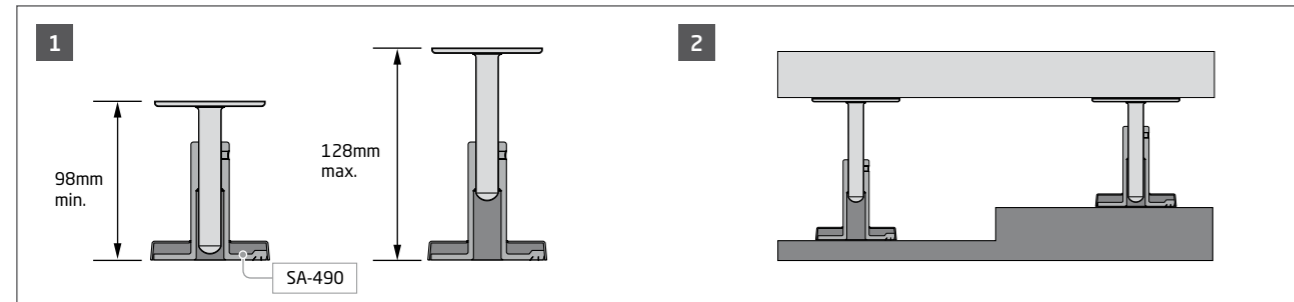
BA SATIN

QTY	ØA	ØB	A	B	C	D
2	43	12	98	45	25	24
2	50,8	12	98	45	25,5	24



Instalación / Installation / Installation

SA-490





Handrail Stand-Rail

[esp]

Una apuesta clásica y resistente.

Nuestra gama de sistemas de pasamanos para pared Stand-Rail está compuesta por una variedad de soportes en forma de "L" que, combinados con las diferentes opciones de tubos cuadrados, rectangulares o redondos, aportan elegancia y sencillez a cada uno de los lugares en los que son instalados.

Los sistemas de pasamanos de la gama Stand-Rail demuestran que un diseño simple y clásico no está reñido con un acabado elegante y cuidado. Además, todos nuestros soportes están fabricados en acero inoxidable (AISI 316), lo que permite su colocación en exteriores e interiores ofreciendo en cualquiera de los casos una alta resistencia y seguridad.

Stand-Rail es una gama de sistemas de pasamanos con diseños clásicos, robustos y sencillos.

[eng]

A classic and resistant design.

Our range of Stand-Rail wall handrail systems is made up of a variety of "L"-shaped brackets that, combined with the different options of square, rectangular or round tubes, bring elegance and simplicity to every space where they are installed.

The handrail systems of the Stand Rail range demonstrate that a simple and classic design is not at odds with an elegant and careful finish. In addition, all our supports are made of stainless steel (AISI 316), which allows them to be placed outdoors and indoors, offering high resistance and safety in any case.

Stand Rail is a range of handrail systems with classic, robust and simple design.

[fra]

Un design classique et résistant.

Notre gamme de systèmes de mains courantes murales Stand Rail est composée d'une variété de supports en forme de "L" qui, combinés aux différentes options de tubes carrés, rectangulaires ou ronds, apportent élégance et simplicité à chaque espace où ils sont installés.

Les systèmes de mains courantes de la gamme Stand Rail démontrent qu'un design simple et classique n'est pas en contradiction avec une finition élégante et soignée. De plus, tous nos supports sont en acier inoxydable (AISI 316), ce qui leur permet d'être placés à l'extérieur et à l'intérieur, offrant une haute résistance et sécurité dans tous les cas.

Stand Rail est une gamme de systèmes de mains courantes au design classique, robuste et simple.



Sistema / System / Système
Handrail Stand-Rail
ST-303



Sistema / System / Système
Handrail Stand-Rail
ST-340



Sistema / System / Système
Handrail Stand-Rail
ST-353



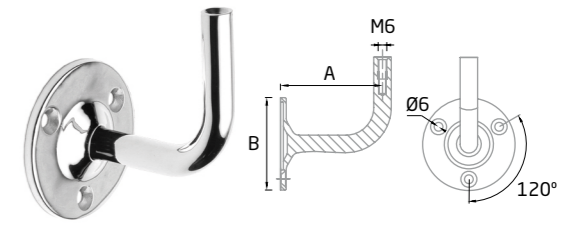
Sistema / System / Système
Handrail Stand-Rail
ST-335



ST-303 AISI-316

	$\varnothing A$	A	B	C	D
2	43	70	60	63	52
2	50,8	70	60	63	52

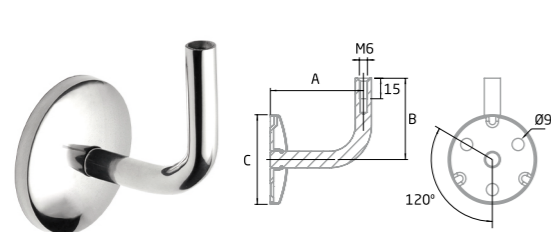
BR-2011 (Brico Pag. 51)
BR-2087 (Brico Pag. 51)



ST-303 W AISI-316

	A	B
2	70	63

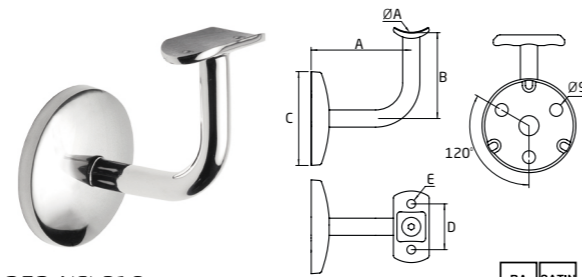
BR-2087 (Brico Pag. 51)



ST-353 W AISI-316

	A	B	C
2	69	59,5	66

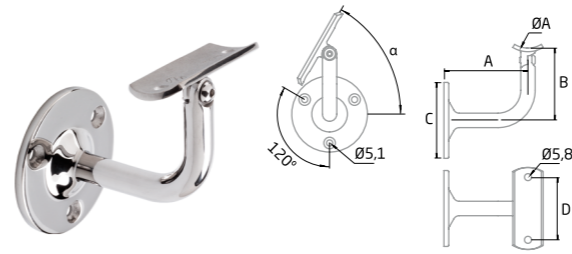
BR-2012 (Brico Pag. 51)
BR-2087 (Brico Pag. 51)



ST-353 AISI-316

	$\varnothing A$	A	B	C	D	E
2	43	70	60	63	32	6,1
2	50,8	70	59,5	63	32	4,5

BR-2012 (Brico Pag. 51)
BR-2087 (Brico Pag. 51)



ST-303 A AISI-316

	$\varnothing A$	A	B	C	D	α
2	43	70	60	63	52	-60°/+60°
2	50,8	70	60	63	52	-60°/+60°

BR-2087 (Brico Pag. 51)



ST-303 FLAT AISI-316

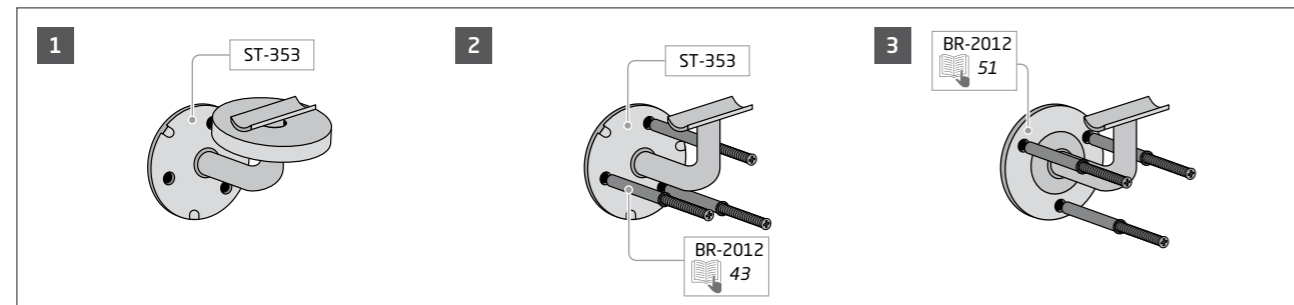
	A	B	C	D
2	70	59,5	63	32

BR-2087 (Brico Pag. 253)



Instalación / Installation / Installation

ST-353



El soporte está diseñado para posibilitar su fijación en un solo tiempo usando tacos premontados. Una vez finalizado el montaje y asegurado el soporte sobre la superficie de apoyo, se fija el embellecedor ejerciendo una pequeña presión sobre la base, quedando la goma oculta en su interior. [1]

Pasos de instalación con ST-353:
1. Taladrar la pared
2. Colocación de pieza
3. Fijar el soporte a la pared con el taco premontado [2]

Pasos de instalación en soportes convencionales:
1. Taladrado de la pared
2. Colocación del tirafondo
3. Colocación de la pieza
4. Fijar el soporte [3]

This product has been designed to enable its fixing at once using nylon hammer drive anchor. Once the assembly is finished and the support is fastened on the support surface, the cover is placed pressing slightly on the base, and the rubber rests hidden inside. [1]

Installation steps with ST-353:
1. Drill the wall.
2. Place the ST-353.
3. Fix the support to the wall with the preassembled anchor. [2]

Installation steps with traditional supports:
1. Drill the wall.
2. Place the lag bolt.
3. Fix the piece.
4. Fix the support. [3]

Ce support a été conçu pour faire possible la fixation d'un coup d'ancrages pré-assemblés du type de cheville en plastique. Quand le montage est fini et le support bien fixé à la surface d'appui, on fixe l'enjoliveur en exerçant une petite pression sur la base, en restant la caoutchouc torique cache dans l'intérieur. [1]

Installation avec le support ST-353:
1. On perce le mur.
2. On place la ST-353
3. On fixe le support au mur avec l'ancrage pré-assemblé. [2]

Installation avec un support traditionnel:
1. On perce le mur.
2. On place la vis tire-fond.
3. On place la pièce.
4. On fixe le support. [3]



comenza
Railing Passion

comenza
Railing Passion

ST-340 AISI-316 BA SATIN

	∅A	A	B	C	D	E
2	43	70	59,5	63	32	5,8
2	50,8	70	59,5	63	32	4,5

ST-340 W AISI-316 BA SATIN

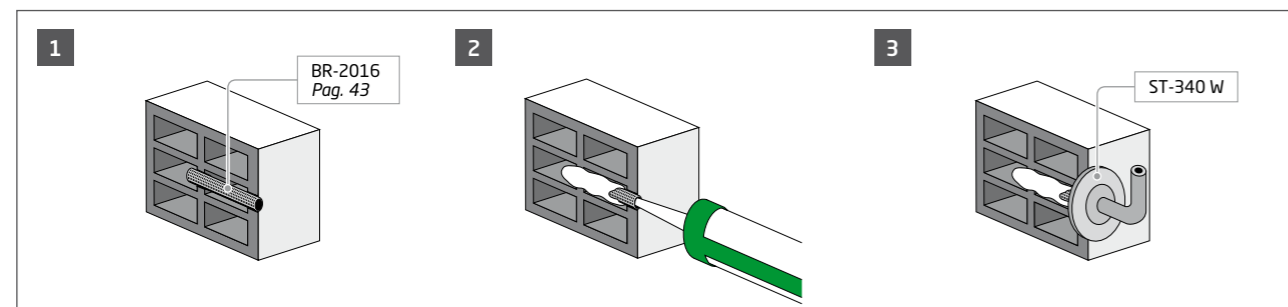
	A	B
2	70	63

ST-335 FLAT AISI-316 BA SATIN

	A	B	C	D	F
2	70	45	60	38	32

BR-2087 (Brico Pag. 51)

Instalación / Installation / Installation





Handrail Oval

Oval

[esp]

La armonía del círculo.

En la gama de sistemas de pasamanos para murete Oval hemos querido transmitir la armonía de las líneas curvas desarrollando soportes cuyo diseño circular sea el protagonista.

Los soportes de la gama Oval son combinables con tubos de diferentes diámetros y cuentan con piezas de remate finales que dotan al pasamanos de una estética elegante y cuidada. Todos ellos son fabricados en acero inoxidable (AISI 316) lo que permite su instalación en interiores y exteriores.

Además, gracias a su diseño que envuelve el tubo de pasamanos, ofrecen una gran resistencia y versatilidad, convirtiéndose en complementos indispensables a la hora de dar gran estabilidad y seguridad como agarre sobre muretes, reposapiés o protectores en zonas de carros de compra autoservicio para supermercados, aeropuertos, etc.

Si buscas un sistema versátil y resistente, la gama Oval te ofrece la solución.

[eng]

Harmony of the circle.

Oval i sour range of handrail systems for low walls, we wanted to transmit the harmony of curved lines by developing handrail systems where the circular design is the main feature.

The handrail brackets of Oval can be combined with tubes of different diameters and have final finishing pieces that give the handrail an elegant and careful aesthetic.

All of them are made of stainless steel (AISI 316) which allows them to be installed indoors and outdoors.

In addition, thanks to their design that surrounds the handrail tube, they offer great resistance and versatility, becoming an essential accessory when it comes to providing great stability and safety as a grip on walls, footrests or protectors in self-service shopping cart areas for supermarkets, or airports.

If you are looking for a versatile and resistant system, the Oval range offers you the solution.

[fra]

Harmonie du cercle.

Oval est notre gamme de systèmes de garde-corps pour murets, nous avons voulu transmettre l'harmonie des lignes courbes en développant des systèmes de garde-corps où le design circulaire est la caractéristique principale.

Les supports de main courante d'Oval peuvent être combinés avec des tubes de différents diamètres et avoir des pièces de finition finales qui donnent à la main courante une esthétique élégante et soignée.

Tous sont fabriqués en acier inoxydable (AISI 316) ce qui leur permet d'être installés à l'intérieur comme à l'extérieur.

De plus, grâce à leur conception qui entoure le tube de la main courante, ils offrent une grande résistance et polyvalence, devenant un accessoire indispensable lorsqu'il s'agit d'offrir une grande stabilité et sécurité comme prise sur les murs, repose-pieds ou protecteurs dans les zones de chariot libre-service pour supermarchés ou aéroports.

Si vous recherchez un système polyvalent et résistant, la gamme Oval vous offre la solution.



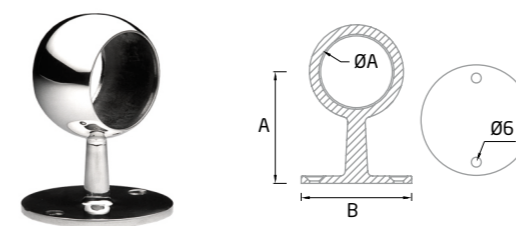
Sistema / System / Système
Handrail Oval
ST-304



Sistema / System / Système
Handrail Oval
ST-306



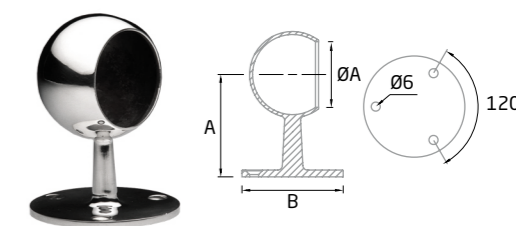
comenza
Railing Passion



ST-304 AISI-316 BA SATIN

QTY	ØA	A	B
2	43	68	67

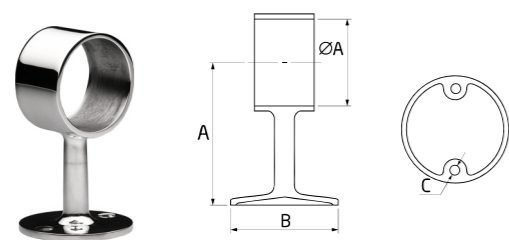
BR-2087 (Brico Pag. 51)



ST-304 END AISI-316 BA SATIN

QTY	ØA	A	B
2	43	68	67

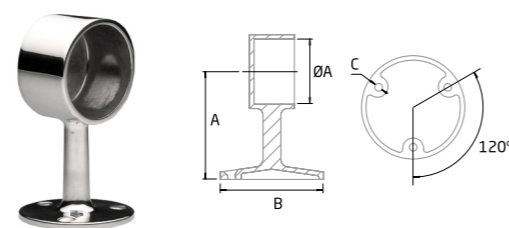
BR-2087 (Brico Pag. 51)



ST-306 AISI-316 BA SATIN

QTY	ØA	A	B	B
2	43	72	69	5,1
2	50,8	84	63	5,8

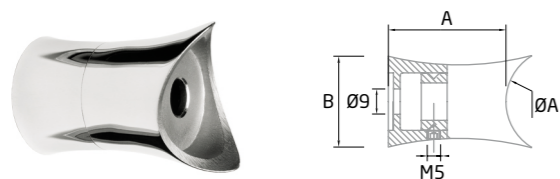
BR-2087 (Brico Pag. 51)



ST-306 END AISI-316 BA SATIN

QTY	ØA	A	B	C
2	43	72	69	5,1
2	50,8	84	63	5,8

BR-2087 (Brico Pag. 51)



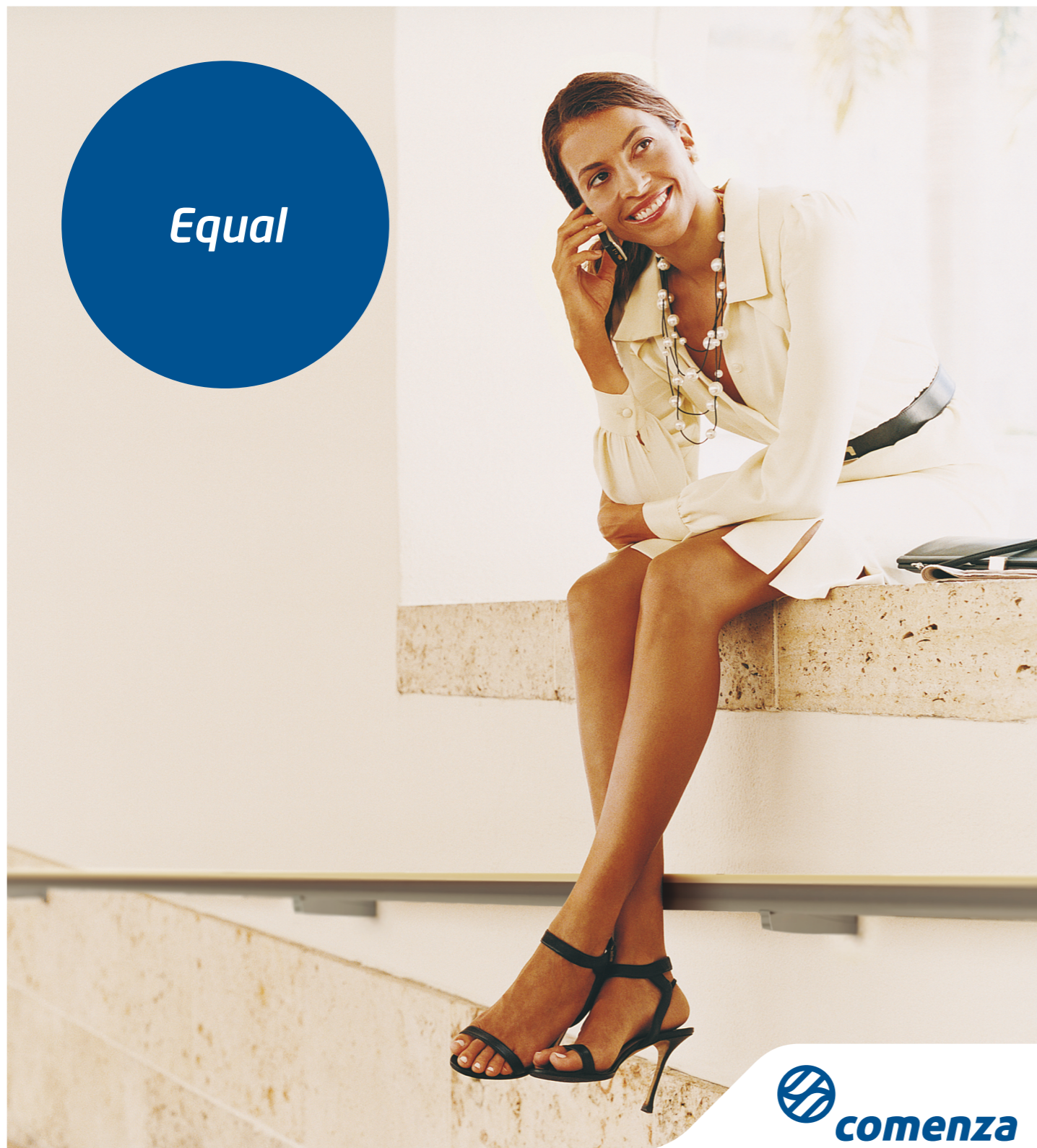
ST-313 AISI-316 BA SATIN

QTY	ØA	A	B
2	40	44	34

DIN-912 M-8 L-20 (Brico Pag. 51)

BR-2011 M-8 (Brico Pag. 51)





 **comenza**
Railing Passion



Sistema / System / Système
Handrail Equal
ST-334

Handrail Equal

[esp]

Diseño compacto.

Nuestra gama de sistemas de pasamanos para pared Equal, se distingue por su forma cuadrada de reducidas dimensiones en la que predominan las líneas rectas. Este aspecto geométrico aporta un toque diferenciador dentro de los estilos que suelen ser más habituales.

Junto con un diseño contemporáneo y minimalista, destaca por proporcionar la misma seguridad, agarre y sujeción que cualquier soporte de apariencia más tradicional. Apuesta por el equilibrio entre lo práctico y funcional combinado con una estética innovadora y un impacto visual mínimo.

Equal aporta elegancia y resistencia. Además, al estar fabricado en acero inoxidable (AISI 316) es perfecto tanto para ambientes interiores como exteriores.

Si buscas la combinación ideal entre belleza, resistencia y seguridad, estos sistemas de pasamanos serán la elección más acertada.

[eng]

Compact design.

Equal, our range of handrail systems is defined by its small square shape in which straight lines predominate. This geometric aspect provides a differentiating touch for styles that are usually more common.

Along with a contemporary and minimalist design, it stands out for providing the same security, grip and support as any traditional looking handrail. Equal is a bet on practical and functional desing combined with innovative aesthetics and minimal visual impact.

Equal provides elegance and resistance. It is made of stainless steel (AISI 316), and it's perfect for both indoor and outdoor environments.

If you are looking for the ideal combination of beauty, strength and safety, these handrail systems will be the best choice.

[fra]

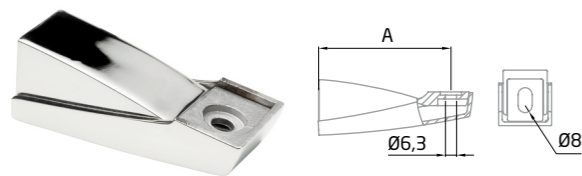
Design compact.

Equal, notre gamme de systèmes de mains courantes se définit par sa petite forme carrée dans laquelle prédominent les lignes droites. Cet aspect géométrique apporte une touche différenciante pour des styles généralement plus courants.

En plus d'un design contemporain et minimaliste, il se distingue par la même sécurité, la même adhérence et le même soutien que une main courante d'aspect traditionnel. Equal est un pari sur un design pratique et fonctionnel combiné à une esthétique innovante et un impact visuel minimal.

Equal apporte élégance et résistance. Il est fabriqué en acier inoxydable (AISI 316) et est parfait pour les environnements intérieurs et extérieurs.

Si vous recherchez la combinaison idéale de beauté, de résistance et de sécurité, ces systèmes de main courante seront le meilleur choix.



ST-334 FLAT AISI-316

BA SATIN

	A	E*
2	75	1,5

BR-2012 (Brico Pag. 51)

DIN-7984 M-6 L-20 (Brico Pag. 51)

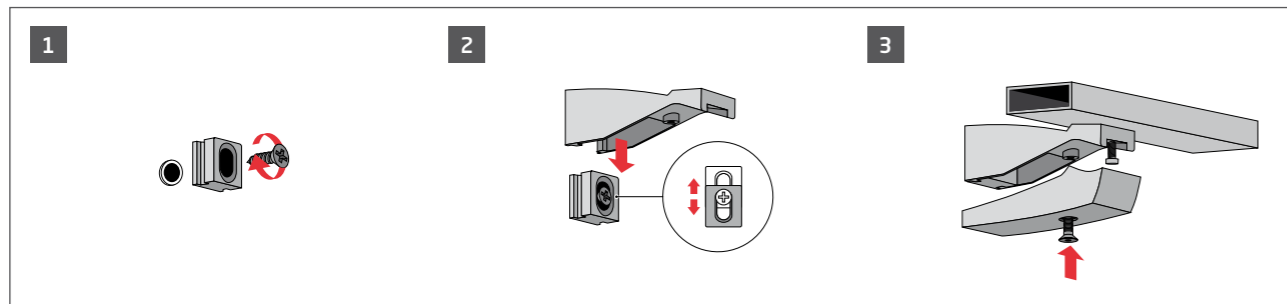
BR-2011 M-6 (Brico Pag. 51)

BR-2087 (Brico Pag. 51)



Instalación / Installation / Installation

ST-334 FLAT



Brico





Fast-Fix Glue (A-B 100ml) *

1 kit

Duración aproximada / Estimated duration / Duration aproximative				
ø50,8	ø43	ø38,1	ø20	ø12
40	50	60	120	150

Características FAST FIX GLUE

- Envase bicomponente A+B
- Tiempo de manipulación: 1 - 3 minutos.
- Resistencia funcional: 30 - 60 minutos.
- Resistencia final: 24 horas.
- Holgura (mm): mín. 0,05 - máx.0,50 (recomendada 0,10 - 0,30).
- Guardar en el recipiente original bien cerrado y a temperaturas entre 5°C y 25°C.

FAST-FIX GLUE characteristics:

- A+B Bi-component packaging
- Handling time: 1-3 minutes
- Functional resistance: 30-60 minutes
- Final resistance: 24 hours
- Clearance (mm): min. 0.05 - max. 0.50 (recommended: 0.10-0.30)
- Store in the original pack, tightly sealed and at the temperature between 5°C and 25°C

Caractéristiques FAST-FIX GLUE

- Flacon bicomposant A+B.
- Temps de manipulation : 1-3 minutes
- Résistance fonctionnelle : 30-60 minutes
- Résistance finale : 24 heures
- Espace (mm) : min. 0,05 - max. 0,50 (recommandé : 0,10 - 0,30)
- Conserver dans le récipient original, bien fermé et à températures entre 5°C et 25°C.



CLEAN+ (500ml) *

1

* Limpiador
Cleaner
Nettoyant



STAIN ZERO (500ml) *

1

* Quitaóxido
Stain remover
Détachant



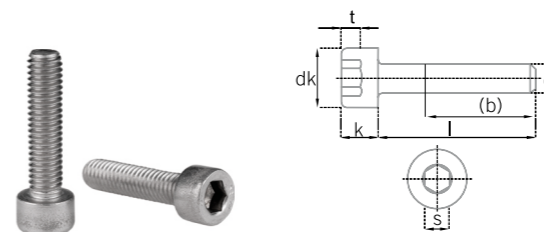
BR-2011

Qlty.	M
50 A2/A4	M-4
50 A2	M-6
50 A2/A4	M-8

M-4	Serie	Ref.
	AL	AL-00

M-6	Serie	Ref.
	ST	ST-303, ST-303 A, ST-303 FLAT, ST-334 FLAT

M-8	Serie	Ref.
	ST	ST-313



DIN-912

Qlty.	d	L	dk	Kmax	S
50 A2	M-4	6	7	4	3
50 A2/A4	M-8	20	13	8	6

M-4	Serie	Ref.
	AL	AL-00

M-8	Serie	Ref.
	ST	ST-313



BR-2012

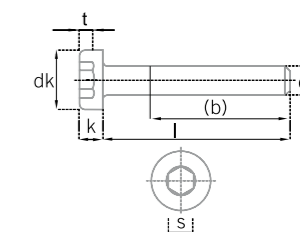
Qlty.	L	E*	ø8
50 STEEL/A4	80	10	ø8

Serie	Ref.
ST	ST-334 FLAT, ST-345, ST-346, ST-353, ST-353 W, ST-354, ST-358



FIS VS

1



DIN-7984

Qlty.	d	LG	dk	K	S	t
50 A2/A4	M-6	20	10	4	4	3

M-6	Serie	Ref.
	ST	ST-334 FLAT

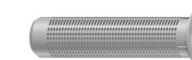


BR-2087

* øT	* P	ø8	ø10
100 4,5-6,0	50	ø8	
100 6,0-8,0	65	ø10	

4,5-6,0	Serie	Ref.
	ST	ST-303, ST-303 A, ST-303 FLAT, ST-303 W, ST-304, ST-304 END, ST-306, ST-306 END, ST-335 FLAT, ST-353, ST-353 W

6,0-8,0	Serie	Ref.
	ST	ST-334 FLAT, ST-354, ST-356, ST-356 FLAT, ST-358



BR-2016

10

* Tamices plásticos.
Plastic anchor sleeve.
Tamis Plastiques.

Índice por referencias References index Références index

AL

Ref.	Pag.
AL-00	31
AL-01	31

BF

Ref.	Pag.
BF-00	26
BF-R	27
BF-FLAT	27
BF-C FLAT 90	27
BF-C R 90	27

BG

Ref.	Pag.
BG-00	26
BG-R	27
BG-FLAT	27

CT

Ref.	Pag.
CT-211	32
CT-212	32

RP

Ref.	Pag.
RP-1400	30

SA

Ref.	Pag.
SA-416	32
SA-417	32
SA-490	26

ST

Ref.	Pag.
ST-303	17
ST-303 A	17
ST-303 FLAT	17
ST-303 W	17
ST-304	23
ST-304 END	23
ST-306	22
ST-306 END	22
ST-313	22
ST-334 FLAT	12
ST-335 FLAT	19
ST-340	18
ST-340 W	18
ST-346	30
ST-353	16
ST-353 W	16
ST-354	13
ST-356	14
ST-356 FLAT	14
ST-358	15

TF

Ref.	Pag.
TF-512	30

Referencias brico Brico references Références brico

Adhesivos y selladores Adhesives and sealants / Adhésifs et scellants	Pag.
FAST-FIX GLUE (A+B) 50+50ml	36

Limpieza y mantenimiento Cleaning and maintainance / Nettoyage et entretien	Pag.
CLEAN + (500ml)	36
STAIN ZERO (500ml)	36

Tornillería y remaches Bolts and rivets / Vis et rivets	Pag.
BR-2011	36
DIN-7984	37
DIN-912	37

Anclajes Anchors / Ancrage	Pag.
BR-2012	37
BR-2016	37
BR-2087	37
FIS VS	37

Otros Others / Autres	Pag.
BR-2086	31
SP-200	31

Depósito Legal / Spanish Publication Number / Dépôt légal:
LU 165-2016

Todos los derechos reservados. Queda prohibida la reproducción total o parcial de este libro, por cualquier medio mecánico o electrónico, sin la debida autorización por escrito del editor.

All rights reserved. Any full or partial reproduction of this catalogue, whether by mechanical or electronic means, is prohibited unless the appropriate written authorization has been obtained from its publisher.

Tous les droits réservés. Toute reproduction intégrale ou partielle de ce livre, par quelque procédé que ce soit, sans le consentement écrit de l'auteur est illicite.

[esp]
Los datos técnicos mostrados en este catálogo sólo tienen carácter informativo y por lo tanto los productos originales pueden diferir ligeramente de las medidas e ilustraciones fotográficas.

Comenza se reserva el derecho a realizar cambios y mejoras en los productos mostrados en este catálogo siempre que lo estime oportuno.

[eng]
Technical data shown in this catalogue have only informative value and therefore actual products might be slightly different from sizes and pictures shown in the catalogue.

Comenza reserves the right to change, modify and improve any product shown in this catalogue with no prior notice.

[fra]
Les informations techniques montrées dans ce catalogue seulement ont valeur informative ; en conséquence les produits réels peuvent être différents des mesures et photos montrées.

Comenza se réserve le droit de réaliser des changes et améliorations sans préavis sur les produits montrées dans le catalogue.





Comenza, S.L.U.

Avda. Benigno Rivera 100,
Pol. Ind. Ceao 27003 (Lugo), Spain
T +34 982 207 227
F +34 982 209 589

www.comenza.com
sales@comenza.com

