



Stanbridge Ltd

Leaders in Infection Control



LEADER DA 70 ANNI

PARTNER DI FIDUCIA NELLA PREVENZIONE
DELLE INFEZIONI

ECOLOGICO E SOSTENIBILE



SOMMARIO

Informazioni e storia dell'azienda	01
Progettazione di una sala di lavaggio	02
Disinfettatori per lavapadelle	04
Trattamento delle acque con DeoScale	08
Utensili riutilizzabili	10
Porta pentole, porta bottiglie e porta utensili	12
Lavabi per le mani	13
Scaffalature, scolapiatti e piani di lavoro	14
Scaffalature, armadi e mobili sottolavello	16
Chiavi manuali - Tramogge di raccolta	17
Lavabi in gesso e vasche per lavare i piatti	19
Rubinetti e sifoni a bottiglia	20
Dispenser	21
Altri servizi	22
Assistenza e manutenzione	23
Noleggio e locazione	24
Ambiente e sostenibilità	25



INFORMAZIONI E STORIA DELL'AZIENDA

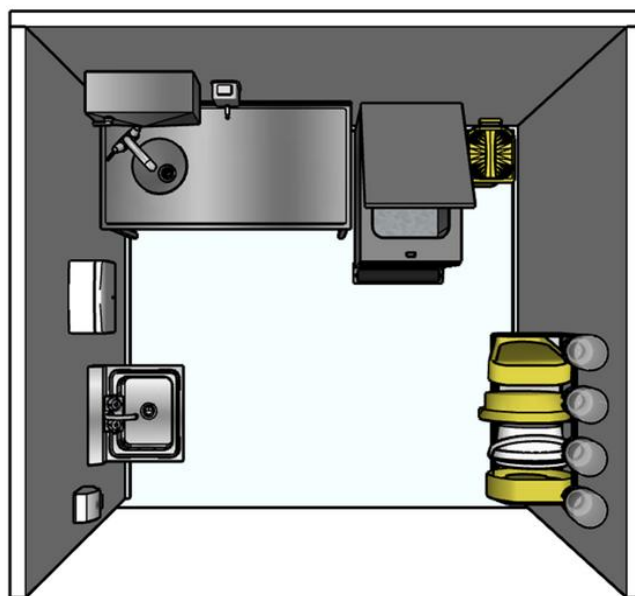
Fondata negli anni '50 e riconosciuta per aver aperto la strada al design delle moderne apparecchiature di lavaggio e disinfezione per padelle, Stanbridge vanta una competenza e un'esperienza pratica in grado di assistere e rassicurare in ogni situazione:

- **Soluzioni per il controllo delle infezioni per ospedali e case di cura**
- **Coinvolgimento nello sviluppo di procedure per il controllo delle infezioni**
- **Consulenza sui requisiti per le sale vuotatoio (sluice rooms)**
- **Programmi di formazione per tecnici e ingegneri**
- **Consulenza sulle normative HTM 01-01 e BSEN ISO 15883-1**
- **Partecipazione a seminari e giornate di studio**
- **Supporto e promozione per il settore dell'assistenza sanitaria**

Le nostre macchine sono state perfezionate in anni di test, garantendo una pulizia e una disinfezione efficaci degli utensili specifici utilizzati per lo smaltimento dei rifiuti umani. La gamma completa Stanbridge comprende:

- **Lavadisinfettatrici per padelle e pappagalli**
- **Prodotti in acciaio inossidabile per sale vuotatoio**
- **Attrezzature su misura (Bespoke)**
- **Padelle e utensili sanitari**

Per la vostra massima tranquillità, la nostra gamma di lava-padelle/disinfettatrici offre la soluzione ideale per ogni esigenza di gestione degli articoli riutilizzabili, inclusi i supporti per articoli in polpa di cellulosa, garantendo utensili puliti e disinfettati dopo ogni ciclo. Le lava-utensili/disinfettatrici Stanbridge sono prodotte in conformità alla norma BS EN ISO 15883-1 e sono dotate di approvazione WRAS.



PROGETTAZIONE DI UNA SALA DI LAVAGGIO

PREFAZIONE

Qualunque sia il motivo per cui stiate progettando un nuovo locale lavapadelle o ristrutturandone uno ormai datato, vi sono diversi fattori cruciali da tenere in considerazione riguardo alla sua costruzione, alle apparecchiature contenute e alle modalità operative adottate dagli utenti. Sebbene il locale lavapadelle non sia l'area più "glamour" di un ospedale o di una casa di cura, è necessario prestare grande attenzione alla scelta delle attrezzature per garantire che siano conformi, robuste ed efficienti. Ciò è fondamentale per contribuire alla riduzione di infezioni e malattie e per prevenire la contaminazione crociata tra operatori e residenti.

COSTRUZIONE

I materiali utilizzati per il rivestimento delle pareti di un locale lavapadelle devono essere lavabili e privi di giunture, fessure o intercapedini che potrebbero annidare batteri e favorire la proliferazione di focolai infettivi. Un rivestimento per il pavimento che sia durevole, affidabile e igienico è essenziale per contrastare le infezioni. Tale superficie deve essere sufficientemente robusta da resistere a pulizie regolari effettuate sia con metodi manuali che meccanici.

Deve essere installato con saldatura a tenuta stagna, sguscia e zoccolatura arrotondata per consentire una facile pulizia con un mocio tradizionale. La salute e la sicurezza degli operatori sanitari sono fondamentali in ogni area dell'edificio e tutta la pavimentazione deve avere proprietà antiscivolo. L'installazione di un ventilatore estrattore efficiente eliminerà i cattivi odori, impedendo che penetrino nelle aree più lussuose dell'edificio e causino disagio a pazienti o residenti. L'accesso alla stanza deve essere relativamente semplice per i membri dello staff e i caregiver, ma inaccessibile a pazienti e residenti, al fine di mantenere il rischio di contaminazione incrociata il più basso possibile.

INTERNI

L'acciaio inossidabile è un materiale straordinariamente forte e durevole. È la scelta perfetta per i locali di decontaminazione (sluice rooms), in quanto presenta una superficie liscia e priva di fessure dove i batteri potrebbero annidarsi. Le attrezzature in acciaio inossidabile di qualità superiore dureranno a lungo se trattate correttamente e non sottoposte a usi impropri. Le lava-padelle meccaniche e i disinfettanti per la pulizia e la decontaminazione dei contenitori di fluidi corporei devono essere controllati e revisionati regolarmente per garantire che assolvano al loro scopo all'interno del locale. I lavandini, ove installati, devono essere facili da pulire e dotati di rubinetti azionabili agevolmente senza rischio di scottature.

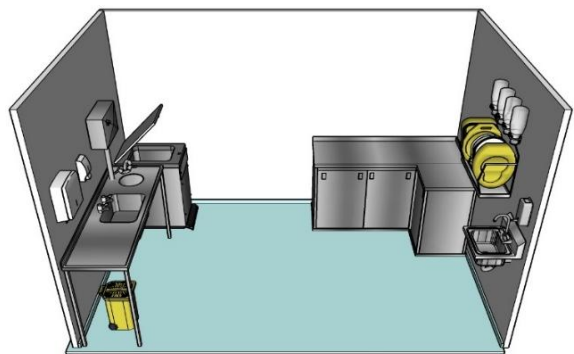


PROGETTAZIONE DI UNA SALA DI LAVAGGIO

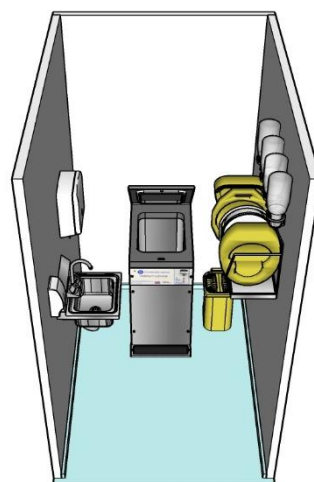
La disposizione del locale dovrebbe consentire agli utenti di seguire un percorso logico per lo smaltimento dei fluidi corporei umani senza il rischio di contaminazione incrociata. La maggior parte delle strutture predilige una semplice suddivisione tra "lato pulito" e "lato sporco", soluzione che è ritenuta accettabile dagli organi di vigilanza. Il lavabo dedicato al lavaggio delle mani dovrebbe essere situato il più vicino possibile all'uscita, per garantire che le mani siano accuratamente pulite prima di lasciare la stanza. I rubinetti del lavabo devono essere facili da azionare; il lavabo non deve avere il tappo e non può essere utilizzato per nessun altro scopo.

Le linee guida per garantire che le problematiche relative alla prevenzione e al controllo delle infezioni siano identificate, analizzate e pianificate sin dalle prime fasi della realizzazione di strutture sanitarie nuove o ristrutturare sono contenute nel documento HBN 00-09 - "Infection control in the built environment: design and planning" (Controllo delle infezioni nell'ambiente costruito: progettazione e pianificazione). https://www.england.nhs.uk/wp-content/uploads/2021/05/HBN_00-09_infection_control.pdf È inoltre importante che tutte le strutture familiarizzino con le linee guida governative per la prevenzione delle infezioni.

<https://www.gov.uk/government/publications/the-health-and-social-care-act-2008-code-of-practice-on-the-prevention-and-control-of-infections-and-related-guidance/health-and-social-care-act-2008-code-of-practice-on-the-prevention-and-control-of-infections-and-related-guidance>



In un mondo ideale, i locali lavapadelle dovrebbero avere dimensioni generose per ospitare numerose attrezzature e consentire di muoversi agevolmente; tuttavia, nella realtà, sono spesso piuttosto piccoli e richiedono una progettazione intelligente per essere a norma. I due disegni mostrati dimostrano come sia possibile ottenere questo risultato in strutture con spazi ridotti o ampi.



DISINFETTATORI PER LAVAPADELLE



CS1 ST Lavatrice/Disinfettatrice

Il Compact Superior 1 (CS1 ST) lava e disinfetta diversi utensili uno alla volta, come le nostre padelle riutilizzabili, i vasi per sedie a rotelle (comode) e i pappagalli per urina. È stato progettato specificamente per le case di riposo e le strutture di assistenza infermieristica. Il CS1 ST fornisce un'efficace barriera per il controllo delle infezioni, proteggendo residenti e personale dal rischio di infezioni crociate e la direzione da potenziali responsabilità legali. Un'unica macchina per lo smaltimento del contenuto degli utensili, la pulizia profonda, la rimozione dello sporco e la disinfezione termica a vapore per eliminare patogeni e microrganismi, garantendo un riutilizzo sicuro. Tutti i lava-padelle/disinfettatori Stanbridge includono il sistema di trattamento dell'acqua DEOSCALE e l'apposito fluido DEOSCALE per controllare l'accumulo di calcare e ridurre gli interventi di manutenzione.

I lava-utensili/disinfettatori Stanbridge sono prodotti in conformità agli standard britannici (British Standards) e ai requisiti WRAS.

Dimensioni - Installazione: 915 mm (36") A x 435 mm (18") L x 655 mm (26") P	Attacco di alimentazione dell'acqua: parallelo maschio da 3/4" BSP per acqua fredda	Troppopieno: foro da 1x19 mm (3/2"). L'estremità deve essere visibile (requisito del Regno Unito).
Scarico: sifone a 'P' o a 'S' da 82 mm (3")	Impianto elettrico: 230 V 50 Hz 16 A monofase. Fusibile - rete elettrica 16 A - controllo 5 A	Cicli di lavaggio: Lavaggio biberon e lavaggio pentole *

* **Lavaggio bottiglie:** Lavaggio - Disinfezione a 80°C per 70 secondi - Risciacquo per raffreddare.

Lavaggio pentole: Prelavaggio - Lavaggio - Disinfezione a 80°C per 70 secondi - Risciacquo per raffreddare.



DISINFETTATORI PER LAVAPADELLE



CS2 ST

Lavatrice/Disinfettatrice

La Compact Superior 2 (CS2 ST) lava e disinfetta utensili riutilizzabili, come padelle e vasi da toilette, due alla volta, ed è specificamente progettata per case di cura e residenze per anziani. La CS2 ST fornisce un'efficace barriera di controllo delle infezioni che protegge residenti e personale dal rischio di infezioni crociate e la direzione da potenziali responsabilità. Un'unica macchina per smaltire il contenuto degli utensili, pulisce a fondo, rimuove lo sporco e disinfetta termicamente a vapore per eliminare agenti patogeni e microrganismi, garantendo un riutilizzo sicuro. Tutte le lavapadelle/disinfettatrici Stanbridge includono il sistema di trattamento dell'acqua DEOSCALE e il liquido dosatore DEOSCALE per controllare la formazione di calcare e ridurre la manutenzione.

Le lavapadelle/disinfettatrici Stanbridge sono prodotte in conformità con gli standard britannici e i requisiti WRAS.

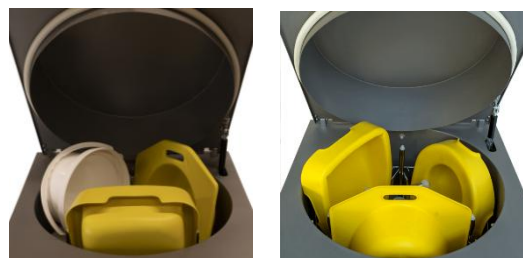
Dimensioni - Installazione: 915 mm (36") A x 435 mm (18") L x 655 mm (26") P	Attacco di alimentazione dell'acqua: parallelo maschio da 3/4" BSP per acqua fredda	Troppo pieno: 1 foro da 19 mm (3/2"). L'estremità deve essere visibile (requisito del Regno Unito).
Scarico: sifone a 'P' o a 'S' da 82 mm (3")	Impianto elettrico: 230 V 50 Hz 16 A monofase. Fusibile - rete 16 A - controllo 5 A	Cicli di lavaggio: Lavaggio biberon e lavaggio pentole *

* **Lavaggio bottiglie:** Lavaggio - Disinfezione a 80°C per 70 secondi - Risciacquo per raffreddare.

Lavaggio pentole: Prelavaggio - Lavaggio - Disinfezione a 80°C per 70 secondi - Risciacquo per raffreddare.



DISINFETTATORI PER LAVAPADELLE



CS3 HD Lavatrice/Disinfettatrice

La lavatrice multiuso Compact Superior 3 HD (CS3 HD) è progettata per reparti ad alta occupazione o case di cura. La CS3 HD è in grado di lavare e disinfettare efficacemente 3 utensili in un'unica operazione, come ad esempio i nostri vasi da notte e padelle. Ciò riduce i costi di acqua e riscaldamento, i tempi di attesa del personale e le code per l'utilizzo degli utensili. Un'unica macchina per lo smaltimento del contenuto degli utensili, che li pulisce a fondo, rimuove lo sporco e li disinfetta termicamente a vapore, eliminando agenti patogeni e microrganismi e garantendo un riutilizzo sicuro. Completa di generatore di vapore, indicatore digitale e sistema di interblocco per una disinfezione "garantita", sistema di ventilazione interno e porta termocoppia indipendente.

Le lavatrici/disinfettatrici per utensili Stanbridge sono prodotte in conformità con gli standard britannici e i requisiti WRAS.

Dimensioni - Installazione: 1100 mm (44") A x 600 mm (24") L x 720 mm (28") P	Attacco di alimentazione dell'acqua: raccordo parallelo maschio BSP da 3/4" per acqua fredda	Troppopieno: foro da 1x19 mm (3/2"). L'estremità deve essere visibile (requisito del Regno Unito).
Scarico: sifone a 'P' o a 'S' da 82 mm (3")	Impianto elettrico: 230 V 50 Hz 16 A monofase. Fusibile - rete 16 A - controllo 5 A	Cicli di lavaggio: Lavaggio biberon e lavaggio pentole *

* **Lavaggio bottiglie:** Lavaggio - Disinfezione a 80°C per 70 secondi - Risciacquo per raffreddare.

Lavaggio pentole: Prelavaggio - Lavaggio - Disinfezione a 80°C per 70 secondi - Risciacquo per raffreddare.



DISINFETTATORI PER LAVAPADELLE



SLIMLINE FRONT LOADING Lavatrice/Disinfettrice

Lavapadelle/disinfettrici a carico frontale, con una vaschetta o due bottiglie. Un unico apparecchio per lo smaltimento dei contenitori, che pulisce a fondo, rimuove lo sporco e disinfetta termicamente a vapore per eliminare agenti patogeni e microrganismi, garantendo un riutilizzo sicuro. Dotata di un nuovo sistema di carico progettato per adattarsi alla gamma di contenitori moderni. Display digitale programmabile per visualizzare l'avvenuta disinfezione. Apertura del coperchio/sportello senza contatto. Per la vostra tranquillità, la nostra gamma di lavapadelle/disinfettrici offre la soluzione ideale per tutte le esigenze di riutilizzo di contenitori, inclusi i supporti in cellulosa, garantendo utensili puliti e disinfettati ogni volta.

Le lavapadelle/disinfettrici Stanbridge sono prodotte in conformità con gli standard britannici e i requisiti WRAS.

Dimensioni - Installazione: 1500 mm (60") A x 530 mm (21") L x 497 mm (20") P	Attacco di alimentazione dell'acqua: Alimentazione fredda x2. 3/4" BSP maschio parallelo	Troppopieno: foro da 1x19 mm (3/2"). L'estremità deve essere visibile (requisito del Regno Unito).
Scarico: sifone a 'P' o a 'S' da 82 mm (3")	Impianto elettrico: 230 V 50 Hz 16 A monofase. Fusibile - rete 16 A - controllo 5 A	Cicli di lavaggio: Lavaggio biberon e lavaggio pentole *

* **Lavaggio bottiglie:** Lavaggio - Disinfezione a 80°C per 70 secondi - Risciacquo per raffreddare.

Lavaggio pentole: Prelavaggio - Lavaggio - Disinfezione a 80°C per 70 secondi - Risciacquo per raffreddare.



TRATTAMENTO DELLE ACQUE CON DEOSCALE

AREA CALCARE

In alcune zone, l'accumulo di calcare è tale da ridurre l'efficacia delle apparecchiature di lavaggio e disinfezione delle padelle, causando il deterioramento della superficie degli utensili. Di conseguenza, sia le prestazioni che l'aspetto estetico ne risentono.

PERCHÉ IL TRATTAMENTO DELL'ACQUA?

L'acqua utilizzata per il lavaggio dei contenitori di rifiuti umani dovrebbe essere trattata allo stesso modo di quella delle lavastoviglie domestiche per piatti e tazze; questo garantisce la rimozione dei residui grassi attraverso una riduzione della tensione superficiale dell'acqua.

Il centro di eccellenza per la sicurezza clinica degli utensili fa capo al Dipartimento della Salute (Department of Health) ed è citato nelle raccomandazioni HTM 01-01 per le migliori pratiche (Best Practice). Le linee guida per l'uso di lavapadelle/disinfettori nel trattamento dei contenitori di rifiuti umani includono i trattamenti di lavaggio necessari per ottenere un risultato ottimale.

DEOSCALE FLUID

DeoScale è un additivo per l'acqua che facilita la pulizia e controlla l'accumulo di depositi calcarei nelle macchine automatiche che lavano e disinfettano padelle e vasi da comoda riutilizzabili. Il fluido DeoScale è composto da due elementi: un detergente non schiumogeno e un disincrostante. L'aggiunta di una piccola dose misurata di DeoScale al ciclo di lavaggio riduce la formazione di calcare dovuto all'acqua dura.

DeoScale è un detergente/disincrostante liquido a basso rischio, progettato per il dosaggio automatico. È efficace nella rimozione di residui organici e inorganici. Il basso dosaggio in zone con acqua dolce riduce l'imbrunimento dell'acqua.



CONTESTO

Esistono molti dispositivi a "installazione fissa" offerti per controllare o trattare il calcare nelle reti idriche. Tuttavia, l'affidabilità dei risultati è spesso incostante a causa della dipendenza dalla portata del flusso e dai livelli di durezza dell'acqua. DeoScale è stato sviluppato per contrastare l'accumulo di calcare negli impianti idrici e per garantire un risultato prevedibile indipendentemente dalla portata e dai diversi gradi di durezza locale. Il dosaggio può essere impostato con precisione per adattarsi alle condizioni specifiche della zona.

VANTAGGI

Il sistema si basa sull'immissione dosata e precisa di un fluido dalla formulazione specifica all'interno di un serbatoio di disgiunzione durante ogni ciclo.



TRATTAMENTO DELLE ACQUE CON DEOSCALE

La composizione chimica di questo fluido è tale da disorientare il componente che causa la durezza temporanea dell'acqua, impedendo la formazione di uno strato di calcare indurito. Qualsiasi precipitato viene scaricato ad ogni ciclo di flusso dell'acqua.

Le nuove apparecchiature rimangono immacolate. Le camere incrostate delle vecchie apparecchiature tornano come nuove dopo una sola decalcificazione manuale. Il calcare presente sugli utensili, nel tempo, si ricombina lentamente e le superfici tornano brillanti. Le tubature vengono pulite. Lo sporco organico viene rimosso.

I guasti e gli interventi dei tecnici si sono ridotti nei siti di prova, poiché il calcare interno al sistema si riduce gradualmente, tornando a una consistenza morbida e facilmente smaltibile. È possibile dimostrare la convenienza economica. La gestione degli utensili è eccellente e, di conseguenza, anche la reazione del personale sanitario è più rapida. Anche la rimozione dello sporco e il controllo delle infezioni risultano migliorati.

Sulla base dell'analisi dell'acqua fornita alla lavatrice/disinfettatrice effettuata dal fornitore idrico, la dose necessaria può essere calcolata o applicata tramite un metodo di "prove ed errori".

Il numero di cicli macchina giornalieri per ogni locale adibito a lavanderia/rimedio per lo smaltimento dei rifiuti determinerà il costo di bilancio.

Il rischio è basso: il liquido è classificato come un irritante lieve.

ATTREZZATURA

L'impianto di dosaggio base può essere installato in fabbrica per le nuove installazioni o aggiunto in loco ed è composto da:

- Pompa dosatrice
- Contenitore per un recipiente da 5 litri adatto al montaggio a parete

Il fluido DeoScale è confezionato in contenitori di plastica da 5 litri con tappo a vite. Una confezione di vendita tipica è composta da 4 scatole da 5 litri, adatte al trasporto in gruppi.

I quantitativi contrattuali annuali sono negoziabili. Si prega di contattare il nostro reparto ricambi per i prezzi.



UTENSILI RIUTILIZZABILI



INSERTO WC VASSOIO

L'inserto per la tazza del water migliora l'utilizzo della sedia comoda, oltre a facilitare la raccolta di campioni all'interno del bagno.



PADELLA CIABATTA

Questa bacinella a pantofola è dotata di tre maniglie e un coperchio per una facile maneggevolezza. Il suo design senza giunture e senza tasche impedisce l'accumulo di sporco e semplifica la pulizia, mentre la rientranza a plateau riduce la pressione sulla colonna vertebrale e garantisce uno scorrimento fluido sul materasso.



PADELLA A PANTOFOLA CON COPERCHIO

Come sopra, il coperchio preserva la dignità del paziente e riduce il rischio di infezioni dovute a fuoriuscite.



IN LETTO

La vaschetta da letto offre sicurezza, stabilità e una sensazione di sicurezza ai pazienti seduti. Il bordo rialzato fornisce un supporto extra al materasso, soprattutto in posizione supina. Il bordo rialzato aiuta a mantenere la posizione e il comfort.



UTENSILI RIUTILIZZABILI



BOTTIGLIA PER L'URINA

Robusta bottiglia per urina in polietilene opaco, graduata da ml a 1 litro. Dotata di tappo a scatto per un trasporto sicuro.



ORINATOIO FEMMINILE

Bottiglia per urinare femminile in polietilene, robusta e resistente. Completa di maniglia ergonomica, adatta a pazienti con mobilità ridotta delle mani.



VASO WC ROTONDO CON COPERCHIO

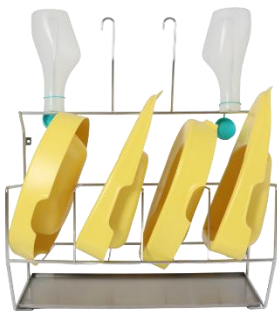
Il vaso da notte rotondo bianco con coperchio è progettato per facilitare la pulizia. Il coperchio e la maniglia rendono lo smaltimento dei rifiuti più semplice e igienico.



PORTA PENTOLE, PORTA BOTTIGLIE E PORTA UTENSILI

I supporti in acciaio inox di qualità Amethyst Economic sono progettati per riporre padelle, vasi da notte e contenitori per urina in modo efficiente e sicuro.

Tutti i supporti sono realizzati secondo standard eccezionalmente elevati in acciaio inox 304 elettrolucidato, con un vassoio raccogliogocce rimovibile in acciaio inox per una facile pulizia e disinfezione.



Porta pentole, padelle e bottiglie Amethyst Economic 2x2

2 padelle o vasi comodi, più 2 flaconi per urina.

Specifiche:

- Altezza (mm): 685
- Larghezza (mm): 316
- Profondità (mm): 258

Porta pentole, padelle e bottiglie Amethyst Economic 4x4

4 padelle o vasi comodi, più 4 flaconi per urina.

Specifiche:

- Altezza (mm): 702
- Larghezza (mm): 621
- Profondità (mm): 258

Porta pentole, padelle e bottiglie Amethyst Economic 6x6

6 padelle o vasi comodi, più 6 bottiglie per urina.

Specifiche:

- Altezza (mm): 702
- Larghezza (mm): 926
- Profondità (mm): 258



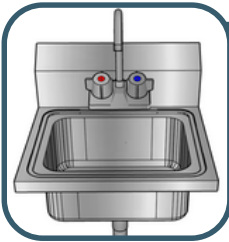
LAVABI PER LE MANI



CLINICAL SIZE HAND BASIN

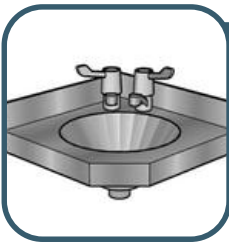
Stainless steel wall mounted wash basin. Complete with wall mounting brackets, a 32mm (1" 1/4) waste kit. NO OVERFLOW suitable for Care Home & Hospital use. Manufactured from 18 gauge 304 grade stainless steel polished to a satin finish. Supplied with 3" Lever Taps.

Overall Size: W 500mm x D 400mm



HAND WASH BASIN WITH SPLASHBACK

Heavy duty quality, robust construction, good aesthetic style, safety finish is easy to maintain and keep clean. Suitable for any harsh hard working environment where a high standard of hygiene is essential. There are no exposed bolts, brackets or components. Designed for hospitals and laboratories.



SMALL CORNER HAND WASH BASIN

Corner mounted hand basin constructed of 0.9mm thick 304 grade satin finish stainless steel for corner fixing and complete with waste.

Bowl size: 212 dia x D 90mm

Overall size: W 305 x D 305 x H 90mm



SMALL HAND WASH BASIN

Wall mounted hand basin manufactured from 1.2mm thick 304 grade bright/satin finish stainless steel. Tap holes 28mm dia. Supplied with skirt and wall fixing. Taps and traps extra.

Overall size: W 500 x D 350 x H 120mm

Alternative options available - contact us to discuss



SCAFFALATURE, SCOLAPIATTI E PIANI DI LAVORO



LAVABO COMBINATO PER LE PULIZIE CON SECCHIO E LAVANDERIA.

Realizzato in acciaio inox di grado 304 e fornito con gambe regolabili, griglia di protezione incernierata, vasca con rubinetto miscelatore girevole monoblocco e scarico combinato di troppopieno e scarico.

LAVELLI BUTLER AUTOPORTANTI E A PARETE

Realizzato in acciaio inox 304 satinato di 1,2 mm di spessore con piletta da 38 mm, SENZA troppopieno o tappo, rialzo posteriore di 100 mm e bordi antigoccia su tutto il perimetro. Disponibile con 2 fori per rubinetto o con rubinetti a parete con prolunghe e leve da 7,6 cm.

Autoportante: gambe di supporto in tubolare quadrato di acciaio inox da 30 mm, piedini regolabili, senza ripiano inferiore.

A parete: con morsetto a leva posteriore per il montaggio a parete e gambe di supporto anteriori in tubolare quadrato di acciaio inox da 30 mm con piedini regolabili, senza ripiano inferiore.

LAVELLO 1

Capacità della vasca: 48 litri. Dimensioni: L 400 x P 400 x H 300. Dimensioni complessive: L 500 x P 600 x H 850

LAVELLO 2

Capacità della vasca: 60 litri. Dimensioni: L 500 x P 400 x H 300. Dimensioni complessive: L 600 x P 600 x H 850.

LAVELLO 3

Capacità della vasca: 72 litri. Dimensioni: L 600 x P 400 x H 300. Dimensioni complessive: L 700 x P 600 x H 850.



SCAFFALATURE, SCOLAPIATTI E PIANI DI LAVORO



PIANO DI LAVORO A ISOLA - AUTOPORTANTE

Realizzato in acciaio inox 304 con bordi torniti su tutti i lati e un'altezza di lavoro standard di 850 mm.

Fornito con piedini regolabili, ripiano inferiore e morsetto di messa a terra.



MOBILE LAVELLO/PIANO DI LAVORO

Realizzato in acciaio inox 304 con bordi torniti su tutti i lati e un'altezza di lavoro standard di 850 mm.

Fornito con vasca singola e alzatina posteriore.



MENSOLA/SCOLAPIATTI A PARETE

Realizzato in acciaio inox satinato lucidato di grado 304, spessore 1,2 mm. Fornito con 2 staffe di montaggio a parete, grembiuli laterali, alzata posteriore da 60 mm, 2 gambe di supporto anteriori quadrate da 30 mm con piedini regolabili. Lavello Butler con bordo a sinistra o a destra.

Scolapiatti 600: L 600 mm x P 600 mm x H 960 mm

Scolapiatti 900: L 900 mm x P 600 mm x H 960 mm

Scolapiatti 1200: L 1200 mm x P 600 mm x H 960 mm

Alternative options available - contact us to discuss



SCAFFALATURE, ARMADI E MOBILI SOTTOLAVELLO



MENSOLE ROBUSTE DA PARETE

Con larghezze standard di 300 mm e 400 mm con staffe di fissaggio a parete integrate. Scaffalature di varie lunghezze.



MOBILE CON LAVELLO

Realizzato in acciaio inox AISI 304 18/8-10. Disponibile in diverse misure. Disponibile con gocciolatoio a sinistra o a destra. Dotato di gocciolatoi con scanalatura inclinata per convogliare l'acqua di scarico nella vasca. Dotato di piedini in acciaio inox regolabili in altezza.



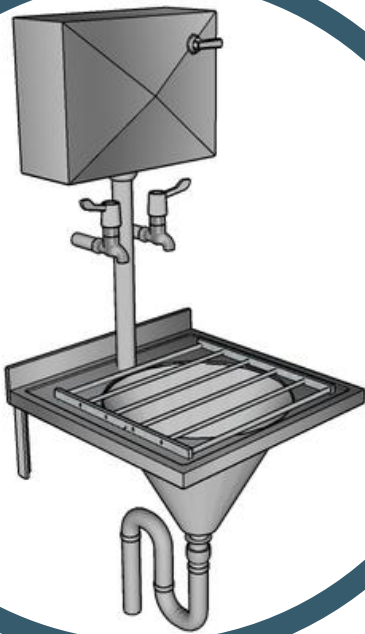
ARMADIO A PARETE

Realizzato in acciaio inox AISI 304 18/8-10. Disponibile in diverse misure. Dotato di un ripiano regolabile in altezza.

Alternative options available - contact us to discuss



CHIAVI MANUALI - TRAMOGGE DI RACCOLTA



CHIUSURA DI GRANATO

Mobiletto/lavabo in acciaio inox (grado 304). Griglia di raccolta incernierata in acciaio inox. Cassetta di scarico a parete da 9 litri in acciaio inox con coperchio, maniglia di scarico a leva cromata, ingresso laterale per l'acqua e troppopieno, e kit di scarico standard.

Tubazione di scarico in acciaio inox. Bordo rialzato sul retro e bordi antigoccia sul davanti e sui lati.

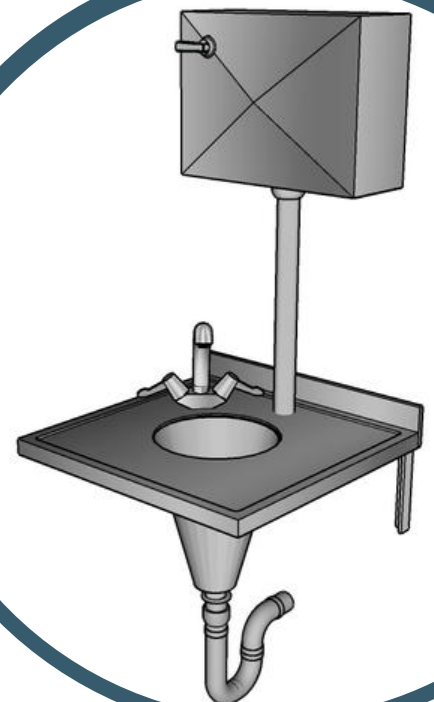
Rubinetti a parete a leva per acqua calda e fredda, cromati, con prolunga per installazione a incasso o a vista. Due staffe a sbalzo a parete. Tramoggia 530 mm x 530 mm.

CHIUSURA DI ZAFFIRO

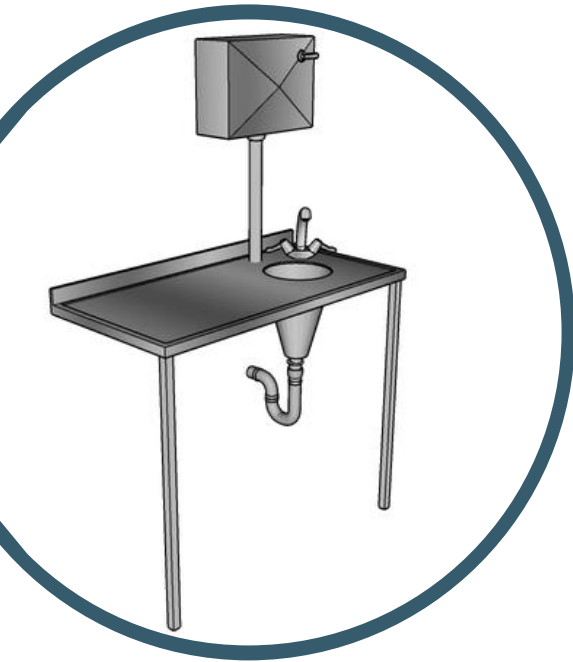
Unità di scarico in acciaio inox (grado 304). Cassetta di scarico a parete in acciaio inox da 9 litri con coperchio, maniglia di scarico a leva cromata, ingresso laterale per alimentazione e troppopieno e kit standard per cassetta di scarico.

Tubo di scarico in acciaio inox. Bordo rialzato posteriore e bordi antigoccia anteriori e laterali.

Miscelatore monoblocco a doppio flusso cromato con leva a polso, montato a parete, con bocca girevole per lo scarico. Due staffe a sbalzo a parete. Tramoggia 530 mm x 530 mm.



CHIAVI MANUALI - TRAMOGGE DI RACCOLTA



CHIUSURA ACQUAMARINA

Piano di lavoro e bocchetta di scarico in acciaio inox (grado 304) con apertura a destra o a sinistra. Cassetta di scarico a parete in acciaio inox da 9 litri con coperchio, maniglia di scarico a leva cromata, ingresso laterale per alimentazione e troppopieno e kit standard per cassetta.

Tubo di scarico in acciaio inox. Bordo rialzato posteriore e bordi antigoccia anteriori e laterali.

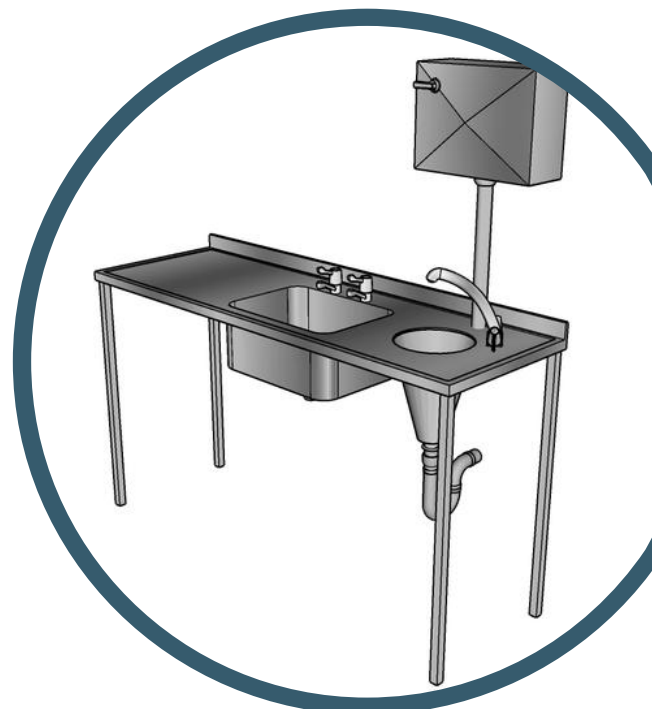
Miscelatore monoblocco a doppio flusso cromato con leva a polso e bocca girevole per la bocchetta di scarico. Due set di supporti e gambe di sostegno anteriori in acciaio inox con piedini regolabili o due staffe a sbalzo a parete. Tramoggia e piano di lavoro 1070 mm x 530 mm.

CHIUSURA DI OPALE

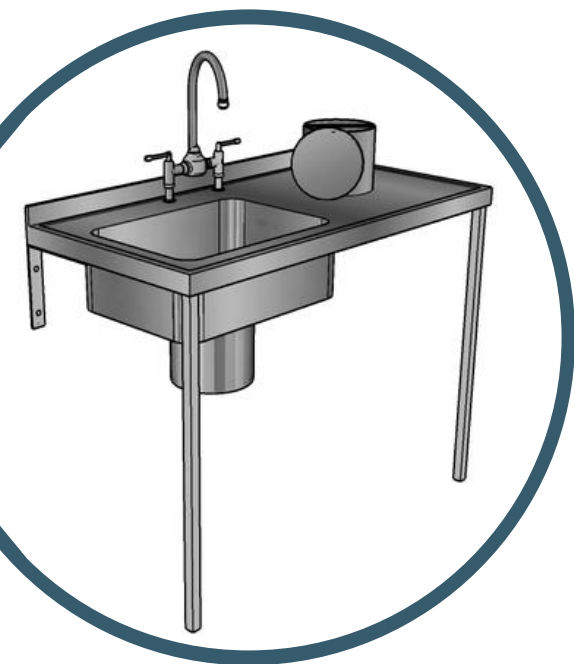
Mobile lavabo in acciaio inox (grado 304) con apertura a destra o a sinistra e piano di lavoro. Cassetta di scarico a parete in acciaio inox da 9 litri con coperchio, maniglia di scarico a leva cromata, ingresso laterale per l'acqua e troppopieno, e kit di scarico standard.

Tubo di scarico in acciaio inox. Sporgenza posteriore e bordi antigoccia anteriori e laterali. Raccordo di scarico a sfiato profondo da 38 mm cromato per il lavabo e tubo di troppopieno in plastica.

Miscelatore monoblocco a doppio flusso cromato per acqua calda e fredda con bocca girevole per il lavabo. Due set di supporti e due gambe di sostegno anteriori in acciaio inox con piedini regolabili o due staffe a sbalzo a parete. Tramoggia, lavabo e piano di lavoro 1600 mm x 530 mm.



LAVABI IN GESSO E VASCHE PER LAVARE I PIATTI



LAVABO E PIANO DI LAVORO IN GESSO

Lavello e piano di lavoro in gesso in acciaio inox (grado 304) con apertura a destra o a sinistra. Vasca di raccolta in gesso in acciaio inox da 250 mm di diametro con cestello filtrante a rete rimovibile, maniglia di sollevamento e piastra di copertura con incavo. Scarico da 38 mm e raccordo di scarico cromato da 38 mm. Sporgenza posteriore e bordi antigoccia anteriori e laterali.

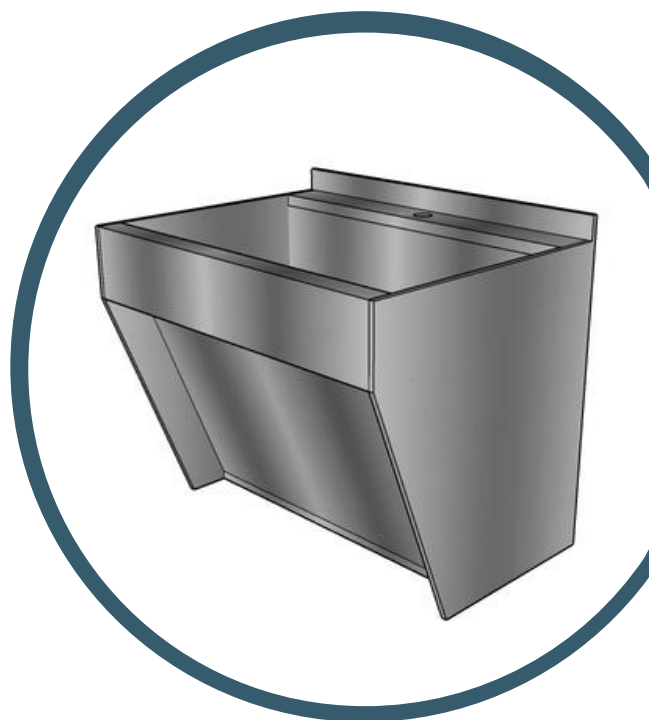
Miscelatore a gomito cromato con leva e bocchetta girevole singola per installazione a piano (fori distanziati di 200 mm) o a parete.

Due set di supporti e gambe di sostegno anteriori in acciaio inox con piedini regolabili, oppure due staffe a sbalzo per il montaggio a parete. Morsetto di messa a terra.

ASCIUGAMANO PER CHIRURGHI

Realizzato in acciaio inox 304 satinato, spessore 1,2 mm, fornito con staffe e griglia di scarico in plastica da 38 mm (in posizione sinistra, destra o centrale). Disponibile in versioni da una a tre persone, con lunghezze fino a 3000 mm, considerando circa 800 mm per persona. Fornito con o senza fori per i rubinetti. Il numero di rubinetti varia in base alla lunghezza della vasca.

Staffa di fissaggio a parete a scomparsa in acciaio inox a tutta lunghezza. Morsetto di messa a terra.



RUBINETTI E SIFONI A BOTTIGLIA



MONOBLOC - STAN EC 04

Miscelatore monoblocco per lavello. Valvola di compressione a quarto di giro cromata. Lunghezza della leva: da 7,6 cm a 15,2 cm.



SEZIONE H - STAN ST 04

Rubinetti miscelatore a sezione H per montaggio su lavello. Ceramica cromata a quarto di giro con leva regolabile da 7,6 cm a 15,2 cm.



RUBINETTO A COLONNA - STAN EC 03

Rubinetti a collo alto per lavabo. Valvola in ceramica a quarto di giro cromata, lunghezza leva da 7,6 cm a 15,2 cm.



RUBINETTI BIB - STAN ST 02

Rubinetti a muro per montaggio su parete. Valvola in ceramica cromata a quarto di giro, lunghezza della leva da 7,6 cm a 15,2 cm.



RUBINETTI PER LAVABO - STAN EC 01

Rubinetti per lavabo. Valvola in ceramica cromata a quarto di giro, lunghezza della leva da 7,6 cm a 15,2 cm.

TRAPPOLE A BOTTIGLIA

Sifoni per bottiglie cromati.



DISPENSER



DISPENSER DI SAPONE MANI SENZA CONTATTO

Questo è un dispenser automatico di sapone liquido estremamente versatile. Questo sistema di facile utilizzo si adatta perfettamente alle esigenze della vostra struttura. Adatto alla maggior parte dei saponi erogati da contenitori ricaricabili o bustine monouso. Dotato di un'ampia finestra frontale per controllare il livello delle scorte. Realizzato in robusta plastica ABS.



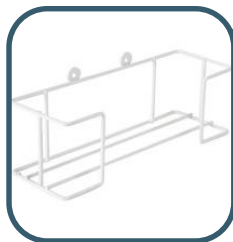
DISPENSER DI ASCIUGAMANI

Questo dispenser di asciugamani di carta è un sistema robusto e versatile che consente la distribuzione di asciugamani piegati a C, a Z o a strati. È disponibile in due dimensioni. L'ampia finestra frontale permette di controllare il livello delle scorte.



DISTRIBUTORI DI GREMBIULI

Dispenser a parete per grembiuli in rotolo. Questi porta rotoli igienici lasciano le superfici pulite e offrono una soluzione di erogazione pratica e duratura. Realizzato in plastica PVC bianca. Ideale per l'utilizzo con rotoli di grembiuli o sacchetti larghi 69 cm / 27 pollici. Fornito con accessori per il montaggio a parete (anche rimovibili).



DISTRIBUTORI DI GUANTI

I dispenser a parete per guanti da esame sono realizzati in filo metallico rivestito in plastica bianca, resistente, facile da pulire e disinfettare. Disponibili in due misure, per una o tre scatole.

RICARICHE PER DISPENSER

Guanti - Guanti monouso trasparenti in vinile per esami medici. Una soluzione alternativa per chi è allergico al lattice di gomma naturale, poiché il vinile è una plastica derivata dal petrolio. Guanti di alta qualità, ambidestri e senza polvere, adatti al settore medicale.

Grembiuli - Questi grembiuli antibatterici sono disponibili in rotoli in confezioni facili da usare e misurano 107 cm di lunghezza. Disponibili nei colori blu, bianco o giallo. Spessore 8 mm.

Asciugamani verdi a 1 velo - Asciugamani piegati a C. Dimensioni da piegati: 220 x 92 mm, dimensioni da aperti: 220 x 310 mm.

Asciugamani di carta bianchi a 2 veli - Asciugamani di carta a 2 veli piegati a C

Dimensioni da piegati: 210 x 96 mm, Dimensioni da aperti: 210 x 330 mm

Sapone liquido battericida - Sapone liquido battericida adatto ad ambienti come ospedali e cucine dove l'igiene è fondamentale. Ideale per la maggior parte dei dispenser per grandi quantità.



ALTRI SERVIZI



DISINFETTATORE PORTATILE VICTORY

DECONTAMINAZIONE DEI LOCALI DI SCARICO

Assicuratevi di proteggere i vostri residenti e il personale applicando regolarmente misure efficaci di prevenzione e controllo delle infezioni. Stanbridge offre ora un servizio di decontaminazione per contribuire a minimizzare il rischio di infezione e a facilitare il controllo e il contenimento di eventuali focolai. Possiamo decontaminare le vostre strutture utilizzando la più recente tecnologia di nebulizzazione elettrostatica.

AIRSTERIL

Stanbridge offre una gamma di sterilizzatori d'aria sviluppati da AIRsteril per mantenere ambienti puliti, camere di degenza/degenza e aree comuni liberi da agenti patogeni aerodispersi e odori sgradevoli. Gli sterilizzatori AIRsteril contribuiscono a:

- Ridurre i virus nocivi
- Fare circolare aria fresca e pulita
- Eliminare i batteri indesiderati
- Combattere gli odori alla fonte
- Rimuovere i microbi dannosi dall'aria
- Conferire a ogni ambiente un profumo di pulito
- Mantenere le superfici igienizzate

Negli ambienti chiusi, gli odori sgradevoli persistenti rappresentano un problema imbarazzante. I microrganismi presenti nell'aria creano odori sgradevoli, diffondono infezioni e compromettono gli standard igienici; i batteri si moltiplicano così rapidamente da non poter essere eliminati con i metodi di pulizia tradizionali. Mascherare gli odori può creare un ambiente ancora più sgradevole.

La gamma Multiflex è completamente sicura per l'uso in aree a frequentazione continuativa.

- Il funzionamento della ventola distribuisce l'aria purificante.
- La sostituzione annuale della lampada mantiene le prestazioni.
- Robusto involucro in alluminio antivandalo
- Montaggio a parete o a soffitto con quattro viti
- Si collega tramite spina o con un semplice cablaggio a una presa con fusibile
- PERFETTO PER L'USO NELLA SALA DI SCARICO



AIRsteril®



ASSISTENZA E MANUTENZIONE

Noi di Stanbridge comprendiamo che la qualità dell'assistenza al paziente e la prevenzione delle infezioni dipendono direttamente dalle apparecchiature utilizzate dal vostro personale. Per questo motivo, il nostro team si impegna a fornire un servizio e un supporto eccezionali, garantendo che le vostre lavapadelle/disinfettatrici funzionino sempre al meglio.

Stanbridge vanta 70 anni di esperienza nella progettazione e produzione di lavapadelle/disinfettatrici: sappiamo cosa funziona. Prodotte nel Regno Unito, le nostre lavapadelle/disinfettatrici sono rinomate per la loro durata ed efficienza. Sono costruite per durare.

Crediamo che un servizio e una manutenzione completi siano essenziali per un'assistenza ininterrotta, una lunga durata e la massima tranquillità. Il nostro team di esperti del servizio clienti discuterà con voi le vostre esigenze e vi fornirà una consulenza trasparente e diretta su:

- Installazione
- Supporto tecnico
- Assistenza in caso di guasti e interventi
- Manutenzione
- Contratti di assistenza

Siamo specialisti, quindi il nostro team di esperti è competente in tutti gli aspetti delle nostre apparecchiature e nelle vostre esigenze di conformità

Non utilizziamo call center anonimi. Invece, avrai un referente dedicato che imparerà a conoscerti e a comprendere le tue esigenze, e ti consiglierà le soluzioni più adatte a te.



NOLEGGIO E LOCAZIONE

Noi di Stanbridge comprendiamo che, in qualità di struttura sanitaria, desiderate disporre delle migliori attrezzature per la sala di sterilizzazione al fine di prevenire la diffusione di infezioni a residenti, pazienti e operatori sanitari vulnerabili. Sappiamo anche che l'investimento iniziale può essere significativo. Per questo motivo, la nostra gamma di lavapadelle/disinfettatrici e altre attrezzature per la sala di sterilizzazione è disponibile a noleggio* per rendere l'ammodernamento della vostra struttura più accessibile ed economico.

Invece di attendere di accumulare risparmi sufficienti, l'inizio di nuovi esercizi contabili o l'entrata in attivo dei profitti, il noleggio o il leasing delle nostre lavapadelle/disinfettatrici vi permette di riceverle presso la vostra sede in pochi giorni, personalizzate in base alle vostre esigenze specifiche.

Un ulteriore vantaggio delle nostre opzioni di noleggio o leasing è la possibilità di ottenere attrezzature di qualità superiore e di maggiore durata, che altrimenti non avreste potuto permettervi con un acquisto diretto.

Le nostre opzioni di leasing vi consentono di ripartire il costo di una nuova lavapadelle/disinfettatrice in 36 o 60 mesi e, al termine del periodo, la lavatrice/disinfettatrice diventerà di vostra proprietà. Niente trucchi, niente clausole nascoste!**

Oppure, con le nostre opzioni di noleggio, pagherete un unico canone mensile comprensivo di manutenzione e di eventuali costi di riparazione.

Investire in una moderna sala di lavaggio offre numerosi vantaggi:

- Migliore controllo delle infezioni
- Maggiore efficienza
- Maggiore sostenibilità
- Riduzione dei costi di manutenzione

PERCHÉ SCEGLIERE STANBRIDGE

Stanbridge è leader nella fornitura di soluzioni di alta qualità per sale di lavaggio da 70 anni. Le nostre attrezzature, prodotte nel Regno Unito, sono rinomate per la loro durata, affidabilità e facilità di manutenzione. Offriamo:

- Consulenza di esperti
- Consegna rapida
- Manutenzione conveniente

AGGIORNA LA TUA SALA DI LAVAGGIO

Contattaci oggi stesso per discutere le tue esigenze ed esplorare le nostre opzioni flessibili di leasing e noleggio. Lasciati aiutare a creare una sala di lavaggio sicura, efficiente ed economica che soddisfi le esigenze specifiche del tuo impianto.

*Noleggio e leasing soggetti ad approvazione: i termini e le condizioni complete saranno forniti al momento della richiesta.

**Soggetto all'adempimento del contratto e al saldo dovuto per intero.



AMBIENTE E SOSTENIBILITÀ

Lo smaltimento sicuro e conforme delle acque reflue umane è la vostra massima priorità, che siate responsabili di una struttura ospedaliera o di una casa di cura. Dovete garantire la sicurezza di pazienti, residenti e personale, riducendo al minimo il rischio di contaminazione incrociata e infezioni. Le attrezzature e i prodotti Stanbridge sono progettati per aiutarvi a raggiungere proprio questo obiettivo.

Con la crescente preoccupazione per la quantità di rifiuti che produciamo quotidianamente, potreste anche essere alla ricerca di metodi di smaltimento più ecocompatibili. L'utilizzo delle nostre attrezzature può aiutarvi a minimizzare l'impatto ambientale e a ridurre i costi.

Riduzione del consumo di prodotti monouso. La sostituzione dei trituratori con le lavapadelle/disinfettatrici Stanbridge riduce la dipendenza dalle padelle di cartone monouso, mantenendo bassi i costi dei materiali di consumo e minimizzando le preoccupazioni relative allo stoccaggio e alla raccolta.

Ridurre la dipendenza dai pappagalli di cartone monouso non solo rappresenta un modo economicamente vantaggioso per proteggere le persone di cui vi prendete cura, ma, sebbene la cellulosa utilizzata nei prodotti di cartone monouso sia biodegradabile, la colla non lo è, con conseguente impatto ambientale.

Utilizzando i lavapadelle/disinfettatori Stanbridge al posto dei trituratori, avrete la certezza di non contribuire all'accumulo di rifiuti e sostanze chimiche nei fiumi e negli oceani del nostro pianeta.

Evitare di gettare cartone tritato negli scarichi riduce la quantità di rifiuti e colla non biodegradabile che finisce nei nostri sistemi idrici, compresi gli scarichi domestici. I prodotti in cartone monouso possono ostruire gli scarichi, quindi utilizzando i lavapadelle/disinfettatori Stanbridge al posto dei trituratori, i vostri sistemi di drenaggio rimarranno più puliti ed eviterete le spese e i disagi legati alla rimozione delle ostruzioni.

Produciamo inoltre tutti i nostri lavapadelle/disinfettatori nel Regno Unito, riducendo al minimo l'impatto ambientale della consegna rispetto ai prodotti fabbricati all'estero.





Stanbridge Ltd



TELEFONATA
01689 806500



SITO WEB
www.stanbridge.co.uk



INDIRIZZO E-MAIL
sales@stanbridge.co.uk



INDIRIZZO DELL'UFFICIO
Stanbridge Ltd. Unit 78
Powder Mill Lane, Questor
Dartford, Kent
DA1 1JA

LEADER NEL CONTROLLO DELLE INFEZIONI DA 70 ANNI