



Stanbridge Ltd

Leaders in Infection Control



FÜHREND SEIT 70 JAHREN

VERTRAUENSWÜRDIGER PARTNER IN DER
INFEKTIONSPRÄVENTION

UMWELTFREUNDLICH UND NACHHALTIG



INHALTSVERZEICHNIS

Über & Firmengeschichte	01
Planung eines Schleusenraums	02
Bettpfannenreiniger- Desinfektionsgeräte	04
Wasseraufbereitung von DeoScale	08
Wiederverwendbare Utensilien	10
Ablagen für Pfannen, Flaschen und Küchenutensilien	12
Handwaschbecken	13
Regale, Abtropfgestelle & Arbeitsflächen	14
Regale, Schränke & Spülbecken	16
Manuelle Schleusen - Schlammtrichter	17
Gipswaschbecken und Scheuerrinnen	19
Zapfhähne und Flaschenfallen	20
Der Spender	21
Andere Dienstleistungen	22
Service & Wartung	23
Leasing & Vermietung	24
Umwelt & Nachhaltigkeit	25



ÜBER & FIRMENGESCHICHTE

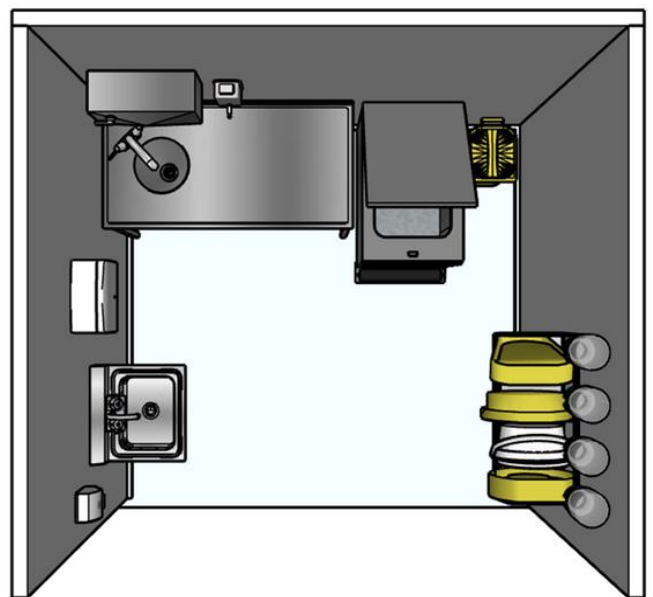
Gegründet in den 1950er Jahren und als Pionier im Design moderner Steckbecken-Reinigungs- und Desinfektionsgeräte anerkannt, verfügt Stanbridge über das Fachwissen und die praktische Erfahrung, um in jeder Situation unterstützend und beratend zur Seite zu stehen:

- **Infektionskontrolllösungen für Krankenhäuser und Pflegeheime**
- **Beteiligung an der Entwicklung von Verfahren zur Infektionskontrolle**
- **Beratung zu Anforderungen an Pflegearbeitsräume (Sluice Rooms)**
- **Schulungsprogramme für Techniker**
- **Beratung zu HTM 01-01 und BSEN ISO 15883-1**
- **Teilnahme an Seminaren und Studientagen**
- **Unterstützung und Förderung des Pflegesektors**

Unsere Maschinen wurden in jahrelangen Tests entwickelt, um eine effektive Reinigung und Desinfektion der spezifischen Utensilien zu gewährleisten, die bei der Entsorgung menschlicher Ausscheidungen verwendet werden. Das umfassende Sortiment von Stanbridge umfasst:

- **Steckbecken-Reinigungs- und Desinfektionsgeräte**
- **Edelstahlprodukte für Pflegearbeitsräume**
- **Maßgeschneiderte Ausrüstung (Bespoke)**
- **Steckbecken und Utensilien**

Für Ihre Sicherheit bietet unser Sortiment an Steckbecken-Reinigungs- und Desinfektionsgeräten die ideale Lösung für alle Anforderungen im Umgang mit Mehrwegartikeln – einschließlich Halterungen für Pappschalen. So sind saubere und desinfizierte Utensilien jederzeit garantiert. Die Reinigungs- und Desinfektionsgeräte für Pflegegeschirr von Stanbridge werden in Übereinstimmung mit der Norm BS EN ISO 15883-1 hergestellt und verfügen über eine WRAS-Zulassung.



PLANUNG EINES SCHLEUSENRAUMS

VORWORT

Ganz gleich, aus welchem Grund Sie einen neuen Pflegearbeitsraum planen oder einen veralteten sanieren: Es gibt mehrere entscheidende Faktoren, die hinsichtlich der Konstruktion, der Ausstattung und der Arbeitsweise der Nutzer berücksichtigt werden müssen. Obwohl ein Pflegearbeitsraum (Spiülküche) nicht zu den repräsentativen Bereichen eines Krankenhauses oder Pflegeheims gehört, muss die Ausstattung mit Sorgfalt gewählt werden. So wird sichergestellt, dass sie konform, robust und effizient ist, um Infektionen und Krankheiten zu reduzieren und Kreuzkontaminationen zwischen Pflegekräften und Bewohnern zu verhindern.

KONSTRUKTION

Die Materialien für die Wandverkleidung eines Pflegearbeitsraums müssen abwischbar sowie frei von Fugen, Rissen oder Spalten sein, in denen sich Bakterien ansiedeln und Nährböden entwickeln könnten. Ein langlebiger, zuverlässiger und hygienischer Bodenbelag ist für die Infektionsbekämpfung von entscheidender Bedeutung. Dieser muss robust genug sein, um einer regelmäßigen Reinigung durch sowohl manuelle als auch maschinelle Verfahren standzuhalten. Es muss mit nahtlosen Schweißnähten sowie Hohlkehlssockeln installiert werden, um eine einfache Reinigung mit einem herkömmlichen Mopp zu ermöglichen.

Die Gesundheit und Sicherheit des Pflegepersonals hat in jedem Gebäudebereich oberste Priorität, und alle Bodenbeläge müssen rutschhemmende Eigenschaften aufweisen.

Die Installation eines effizienten Abluftventilators wird unangenehme Gerüche beseitigen und verhindern, dass diese in die gehobeneren Bereiche des Gebäudes gelangen und das Wohlbefinden von Patienten oder Bewohnern beeinträchtigen.

Der Zugang zum Raum muss für Mitarbeiter und Pflegekräfte relativ einfach, für Patienten und Bewohner jedoch unzugänglich sein, um das Risiko von Kreuzkontaminationen so gering wie möglich zu halten.

INNENAUSSTATTUNG

Edelstahl ist ein außerordentlich widerstandsfähiges und langlebiges Material. Es ist die perfekte Wahl für Fäkalienräume (Pflegearbeitsräume), da es eine glatte Oberfläche bietet, die frei von Spalten ist, in denen sich Bakterien festsetzen könnten. Hochwertige Edelstahlausstattungen halten bei richtiger Pflege und sachgemäßem Gebrauch sehr lange. Mechanische Steckbecken-Spülgeräte zur Reinigung und Desinfektion von Behältnissen, die Körperflüssigkeiten enthalten haben, müssen regelmäßig überprüft und gewartet werden, um sicherzustellen, dass sie ihre Funktion im Fäkalienraum ordnungsgemäß erfüllen. Spülbecken sollten, sofern installiert, leicht zu reinigen sein und über Armaturen verfügen, die einfach zu bedienen sind, ohne dass die Gefahr von Verbrühungen besteht.

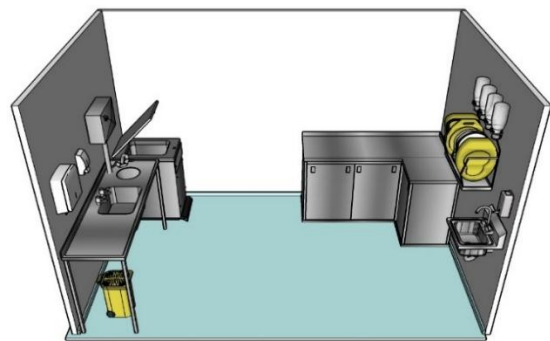


PLANUNG EINES SCHLEUSENRAUMS

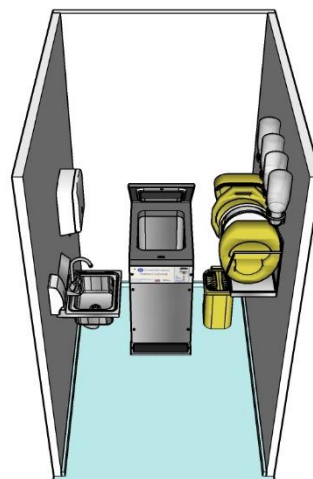
Die Raumaufteilung sollte es den Nutzern ermöglichen, einem logischen Ablauf bei der Entsorgung von menschlichen Körperflüssigkeiten zu folgen, ohne dass das Risiko einer Kreuzkontamination besteht. Eine einfache Trennung in eine „reine“ und eine „unreine“ Seite wird von den meisten Heimen bevorzugt und von den Regulierungsbehörden akzeptiert. Das dafür vorgesehene Händewaschbecken sollte so nah wie möglich am Ausgang platziert sein, um sicherzustellen, dass die Hände vor dem Verlassen des Raums gründlich gereinigt werden. Die Armaturen am Waschbecken sollten einfach zu bedienen sein; das Becken darf keinen Stöpsel haben und für keinen anderen Zweck verwendet werden.

Leitlinien, die sicherstellen, dass Fragen der Infektionsprävention und -kontrolle bereits in der frühesten Phase der Bereitstellung neuer oder renovierter Gesundheitseinrichtungen identifiziert, analysiert und geplant werden, sind in der HBN 00-09 – „Infection control in the built environment: design and planning“ (Infektionskontrolle in der bebauten Umwelt: Design und Planung) enthalten: https://www.england.nhs.uk/wp-content/uploads/2021/05/HBN_00-09_infection_control.pdf Zudem ist es für alle Heime wichtig, sich mit den staatlichen Richtlinien zur Infektionsprävention vertraut zu machen.

<https://www.gov.uk/government/publications/the-health-and-social-care-act-2008-code-of-practice-on-the-prevention-and-control-of-infections-and-related-guidance/health-and-social-care-act-2008-code-of-practice-on-the-prevention-and-control-of-infections-and-related-guidance>



In einer idealen Welt wären Pflegeräume großzügig bemessen, um viel Ausstattung unterzubringen und gleichzeitig ausreichend Bewegungsfreiheit zu bieten. In der Realität sind sie jedoch oft recht klein und müssen clever geplant werden, um alle gesetzlichen Anforderungen zu erfüllen. Die beiden gezeigten Zeichnungen verdeutlichen, wie dies sowohl in Einrichtungen mit begrenztem als auch mit großzügigem Platzangebot umgesetzt werden kann.



BETTPFANNENREINIGER DESINFEKTIONSGERÄTE



CS1 ST Waschmaschine / Desinfektionsgerät

Die Compact Superior 1 (CS1 ST) reinigt und desinfiziert mehrere Utensilien gleichzeitig, darunter wiederverwendbare Bettpfannen, Toilettenstühle und Urinflaschen. Sie wurde speziell für Pflege- und Seniorenheime entwickelt. Die CS1 ST bietet eine effektive Infektionsschutzbarriere, die Bewohner und Personal vor Kreuzinfektionen und die Einrichtung vor potenziellen Haftungsrisiken schützt. Ein Gerät entsorgt den Inhalt der Utensilien, reinigt gründlich, entfernt Verschmutzungen und desinfiziert thermisch mit Dampf, um Krankheitserreger und Mikroorganismen abzutöten und so eine sichere Wiederverwendung zu gewährleisten. Alle Stanbridge Bettpfannen-Reinigungs- und Desinfektionsgeräte sind mit dem DEOSCALE-Wasseraufbereitungssystem und der DEOSCALE-Flüssigkeit ausgestattet, um Kalkablagerungen zu verhindern und den Wartungsaufwand zu reduzieren.

Stanbridge Utensilien-Reinigungs- und Desinfektionsgeräte werden gemäß den britischen Normen und den Anforderungen der WRAS hergestellt.

Abmessungen – Montage: 915 mm (36 Zoll) H x 435 mm (18 Zoll) B x 655 mm (26 Zoll) T	Wasserzuleitungsanschluss: Kaltwasseranschluss 3/4" BSP- Außengewinde parallel	Überlauf: 1 x 19 mm (3/2") Bohrung. Das Ende muss sichtbar sein (Vorschrift für Großbritannien).
Abfluss: 82 mm (3") Siphon 'P' oder 'S'	Elektrischer Anschluss: 230 V, 50 Hz, 16 A, einphasig. Sicherung – Netzanschluss: 16 A, Steuerung: 5 A	Waschprogramme: Flaschenwäsche & Topfwäsche *

* **Flaschenreinigung:** Waschen – Desinfektion bei 80 °C für 70 Sekunden – Abkühlen lassen.

Behälterreinigung: Vorspülen – Waschen – Desinfektion bei 80 °C für 70 Sekunden – Abkühlen lassen.



BETTPFANNENREINIGER DESINFEKTIONSGERÄTE



CS2 ST

Waschmaschine / Desinfektionsgerät

Die Compact Superior 2 (CS2 ST) reinigt und desinfiziert wiederverwendbare Utensilien wie Bettpfannen und Toilettentöpfe gleichzeitig – jeweils zwei Stück – und ist speziell für Pflege- und Seniorenheime konzipiert. Die CS2 ST bietet eine effektive Infektionsschutzbarriere, die Bewohner und Personal vor Kreuzinfektionen und die Einrichtung vor potenziellen Haftungsrisiken schützt. Ein einziges Gerät entsorgt den Inhalt der Utensilien, reinigt gründlich, entfernt Verschmutzungen und desinfiziert thermisch mit Dampf, um Krankheitserreger und Mikroorganismen abzutöten und so eine sichere Wiederverwendung zu gewährleisten. Alle Stanbridge Bettpfannen-Reinigungs- und Desinfektionsgeräte sind mit dem DEOSCALE-Wasseraufbereitungssystem und der DEOSCALE-Dosierflüssigkeit ausgestattet, um Kalkablagerungen zu verhindern und den Wartungsaufwand zu reduzieren.

Stanbridge Utensilien-Reinigungs- und Desinfektionsgeräte werden gemäß den britischen Normen und den Anforderungen der WRAS hergestellt.

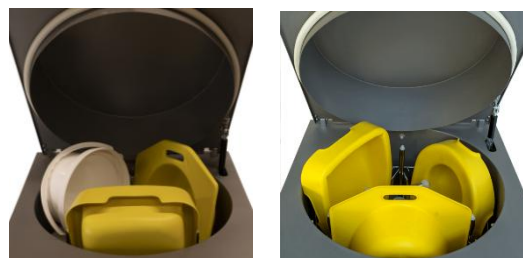
Abmessungen – Montage: 915 mm (36 Zoll) H x 435 mm (18 Zoll) B x 655 mm (26 Zoll) T	Wasserzuleitungsanschluss: Kaltwasseranschluss 3/4" BSP- Außengewinde parallel	Überlauf: 1 x 19 mm (3/2") Bohrung. Das Ende muss sichtbar sein (Vorschrift für Großbritannien).
Abfluss: 82 mm (3") Siphon 'P' oder 'S'	Elektrischer Anschluss: 230 V, 50 Hz, 16 A, einphasig. Sicherung: Netzanschluss 16 A, Steueranschluss 5 A	Waschprogramme: Flaschenwäsche & Topfwäsche *

* **Flaschenreinigung:** Waschen – Desinfektion bei 80 °C für 70 Sekunden – Abkühlen lassen.

Behälterreinigung: Vorspülen – Waschen – Desinfektion bei 80 °C für 70 Sekunden – Abkühlen lassen.



BETTPFANNENREINIGER DESINFEKTIONSGERÄTE



CS3 HD Waschmaschine / Desinfektionsgerät

Die Multifunktions-Spülmaschine Compact Superior 3 HD (CS3 HD) ist für den Einsatz in Intensivstationen und Pflegeheimen mit voller Bettenbelegung konzipiert. Die CS3 HD reinigt und desinfiziert drei Utensilien gleichzeitig, z. B. Toilettentöpfe und Bettpfannen. Dies reduziert Wasser- und Heizkosten, Wartezeiten für das Personal und Warteschlangen. Die Maschine entsorgt den Inhalt, reinigt gründlich, entfernt Verschmutzungen und desinfiziert thermisch mit Dampf, um Krankheitserreger und Mikroorganismen abzutöten und eine sichere Wiederverwendung zu gewährleisten. Ausgestattet mit einem Dampfgenerator, digitaler Anzeige und Verriegelungssteuerung für garantierte Desinfektion, internem Belüftungssystem und separatem Thermoelementanschluss.

Die Spül- und Desinfektionsmaschinen von Stanbridge entsprechen den britischen Normen und den Anforderungen der WRAS.

Abmessungen – Montage: 1100 mm (44 Zoll) H x 600 mm (24 Zoll) B x 720 mm (28 Zoll) T	Wasserzuleitungsanschluss: Kaltwasseranschluss 3/4" BSP- Außengewinde parallel	Überlauf: 1 x 19 mm (3/2") Bohrung. Das Ende muss sichtbar sein (Vorschrift für Großbritannien).
Abfluss: 82 mm (3") Siphon 'P' oder 'S'	Elektrischer Anschluss: 230 V, 50 Hz, 16 A, einphasig. Sicherung: Netzanschluss 16 A, Steueranschluss 5 A	Waschprogramme: Flaschenwäsche & Topfwäsche *

* **Flaschenreinigung:** Waschen – Desinfektion bei 80 °C für 70 Sekunden – Abkühlen lassen.

Behälterreinigung: Vorspülen – Waschen – Desinfektion bei 80 °C für 70 Sekunden – Abkühlen lassen.



BETTPFANNENREINIGER DESINFEKTIONSGERÄTE



SLIMLINE FRONT LOADING Waschmaschine / Desinfektionsgerät

Die Frontlader-Bettpfannenwasch- und Desinfektionsmaschine für eine oder zwei Flaschen. Ein Gerät zur Entsorgung des Geschirrinhalts, gründliche Reinigung, Entfernung von Verschmutzungen und thermische Desinfektion mit Dampf zur Beseitigung von Krankheitserregern und Mikroorganismen für eine sichere Wiederverwendung. Mit einem neu entwickelten Beladungsträger, der für die heutigen Geschirrrarten geeignet ist. Digitales Display zur visuellen Anzeige des Desinfektionsprozesses. Berührungsloses Öffnen von Deckel und Tür. Für Ihre Sicherheit bietet unser Sortiment an Bettpfannenwasch- und Desinfektionsmaschinen die Lösung für alle Bedürfnisse im Bereich wiederverwendbarer Artikel, inklusive Trägern für Zellstoff, die stets sauberes und desinfiziertes Geschirr gewährleisten.

Stanbridge Geschirrwash- und Desinfektionsmaschinen werden gemäß britischen Normen und den Anforderungen von WRAS hergestellt.

Abmessungen – Montage: 1500 mm (60 Zoll) H x 530 mm (21 Zoll) B x 497 mm (20 Zoll) T	Wasserzuleitungsanschluss: Kaltwasserzuleitung x2. 3/4" BSP- Außengewinde parallel	Überlauf: 1 x 19 mm (3/2") Bohrung. Das Ende muss sichtbar sein (Vorschrift für Großbritannien).
Abfluss: 82 mm (3") Siphon 'P' oder 'S'	Elektrischer Anschluss: 230 V, 50 Hz, 16 A, einphasig. Sicherung: Netzanschluss 16 A, Steueranschluss 5 A	Waschprogramme: Flaschenwäsche & Topfwäsche *

* **Flaschenreinigung:** Waschen – Desinfektion bei 80 °C für 70 Sekunden – Abkühlen lassen.

Behälterreinigung: Vorspülen – Waschen – Desinfektion bei 80 °C für 70 Sekunden – Abkühlen lassen.



WASSERAUFBEREITUNG VON DEOSCALE

GEBIETSBEREICH

In manchen Gebieten ist die Kalkablagerung so hoch, dass die Wirksamkeit von Bettpfannen-Reinigungs- und Desinfektionsgeräten durch Oberflächenbeschädigung der Utensilien beeinträchtigt wird. Sowohl die Leistung als auch das Aussehen leiden darunter.

WARUM WASSERAUFBEREITUNG?

Das Wasser zum Reinigen von Behältern für menschliche Ausscheidungen sollte genauso aufbereitet werden wie das Wasser in Geschirrspülern für Haushaltsgeschirr, um sicherzustellen, dass Fettrückstände durch Reduzierung der Oberflächenspannung entfernt werden.

Das Kompetenzzentrum für klinische Sicherheit von Utensilien ist beim Gesundheitsministerium angesiedelt und die Empfehlungen für bewährte Verfahren sind in HTM 01-01 enthalten.

Richtlinien für die Verwendung von Bettpfannen-Reinigungs- und Desinfektionsgeräten für Behälter für menschliche Ausscheidungen beinhalten die notwendigen Reinigungsbehandlungen, um ein gutes Ergebnis zu erzielen.

DEOSCALE-FLÜSSIGKEIT

DeoScale ist ein Wasserzusatz, der die Reinigung unterstützt und die Bildung von hartnäckigen Kalkablagerungen in automatischen Geräten zur Reinigung und Desinfektion von wiederverwendbaren Bettpfannen und Toilettenstühlen verhindert.

DeoScale-Flüssigkeit besteht aus zwei Komponenten: einem nicht schäumenden Reinigungsmittel und einem Entkalker. Die Zugabe einer kleinen, abgemessenen Dosis DeoScale-Flüssigkeit zum Waschgang reduziert Kalkablagerungen.

DeoScale ist ein umweltfreundliches, flüssiges Reinigungs- und Entkalkungsmittel zur automatischen Dosierung. Es entfernt effizient organische und anorganische Verschmutzungen. In Gebieten mit weichem Wasser reduziert eine geringe Dosierung die Braunfärbung des Wassers.



HINTERGRUND

Es gibt zahlreiche fest installierte Geräte zur Kalkkontrolle und -behandlung von Wasserversorgungsanlagen. Die Ergebnisse sind jedoch oft unzuverlässig, da sie von Durchflussrate und Kalkgehalt abhängen.

DeoScale wurde entwickelt, um Kalkablagerungen in Wassersystemen zu kontrollieren und unabhängig von Wasserhärte und Durchflussrate ein vorhersehbares Ergebnis zu erzielen. Die Dosierung kann an die lokalen Gegebenheiten angepasst werden.

VORTEILE

Das System basiert auf der präzisen Dosierung der speziell entwickelten Flüssigkeit in einen Vorratsbehälter während jedes Zyklus.



WASSERAUFBEREITUNG VON DEOSCALE

Die chemische Zusammensetzung dieser Flüssigkeit bewirkt, dass die temporäre Wasserhärte neutralisiert wird und sich keine harte Kalkschicht bilden kann. Eventuelle Ablagerungen werden bei jedem Wasserdurchfluss abgeleitet.

Neue Geräte bleiben makellos. Verkalkte Kammern in älteren Geräten sehen nach einmaliger manueller Entkalkung wieder wie neu aus. Vorhandene Kalkablagerungen an Utensilien verbinden sich mit der Zeit langsam und werden wieder glänzend. Rohrleitungen werden gereinigt. Organische Verschmutzungen werden entfernt.

An Teststandorten reduzieren sich Ausfälle und der Wartungsaufwand, da sich die internen Systemablagerungen durch die langsame Rückkehr zu einer weichen, spülbaren Konsistenz verringern. Die Wirtschaftlichkeit lässt sich nachweisen. Das Utensilienmanagement ist optimal, was sich positiv auf die Reaktion des Pflegepersonals auswirkt. Auch die Schmutzentfernung und die Infektionskontrolle werden verbessert.

Basierend auf der Analyse des dem Reinigungs-/Desinfektionsgerät zugeführten Wassers durch den Wasserversorger kann die benötigte Dosierung berechnet oder durch Ausprobieren ermittelt werden.

Die Anzahl der Maschinenzyklen pro Tag für jeden verschmutzten Reinigungsraum dient zur Ermittlung der Budgetkosten. Geringe Gefährdung – die Flüssigkeit ist als schwach reizend eingestuft.

AUSRÜSTUNG

Die Basisdosieranlage kann werkseitig für Neuinstallationen eingebaut oder vor Ort nachgerüstet werden und besteht aus:

- Dosierpumpe
- Flüssigkeitsbehälter für einen 5-Liter-Kanister zur Wandmontage

DeoScale-Flüssigkeit ist in 5-Liter-Schraubverschluss-Kunststoffkanistern abgefüllt. Ein typisches Verkaufspaket besteht aus 4 x 5-Liter-Kartons und eignet sich für den Transport in Gruppen.

Die Vertragsmengen pro Jahr sind verhandelbar. Preise erhalten Sie von unserer Ersatzteilabteilung.



WIEDERVERWENDBARE UTENSILIEN



WC-EINSATZPFANNE

Der Einsatz in der Toilettenschüssel verbessert die Nutzung des Toilettenstuhls sowie die Probenentnahme im Toilettenraum.



PANTOFFELPFANNE

Diese Matratzenauflage verfügt über drei Griffe und einen Deckel für einfache Handhabung. Ihr nahtloses, taschenfreies Design verhindert Schmutzablagerungen und vereinfacht die Reinigung, während eine Plateau-Vertiefung den Druck auf die Wirbelsäule reduziert und ein sanftes Gleiten über die Matratze gewährleistet.



PANTOFFELPFANNE MIT DECKEL

Wie oben – mit einem Deckel, der die Würde des Patienten wahrt und das Infektionsrisiko durch Verschütten verringert.



IN-BEDPAN

Die Bettpfanne vermittelt sitzenden Patienten Sicherheit, Stabilität und ein angenehmes Gefühl. Der verstärkte Rand bietet zusätzliche Unterstützung für die Matratze, insbesondere in Rückenlage. Ein erhöhter Rand erleichtert die Positionierung und erhöht den Komfort.



WIEDERVERWENDBARE UTENSILIEN



URINFLASCHE

Robuste, lichtundurchlässige Urinflasche aus Polyethylen mit Skala von ml bis 1 Liter. Mit Schnappverschluss für sicheren Transport.



URINALFLASCHE FÜR FRAUEN

Robuste und langlebige Urinflasche aus Polyethylen für Frauen. Ausgestattet mit einem griffigen Henkel, der sich auch für Patientinnen mit eingeschränkter Handbeweglichkeit eignet.



RUNDER TROCKENKOCHER MIT DECKEL

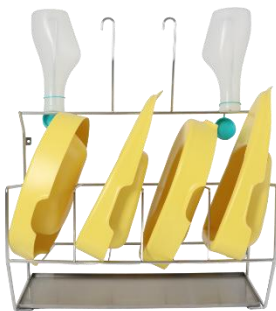
Der weiße, runde Toilettentopf mit Deckel ist so konzipiert, dass er sich leicht reinigen lässt. Deckel und Griff erleichtern die Entsorgung von Abfällen und sorgen für Hygiene.



ABLAGEN FÜR PFANNEN, FLASCHEN UND KÜCHENUTENSILIEN

Die hochwertigen Edelstahlgestelle der Serie Amethyst Economic dienen der platzsparenden und sicheren Aufbewahrung von Bettpfannen, Toilettenstühlen und Urinflaschen.

Alle Gestelle werden aus elektropoliertem Edelstahl der Güteklasse 304 gefertigt und entsprechen höchsten Qualitätsstandards. Eine herausnehmbare Tropfschale aus Edelstahl ermöglicht eine einfache Reinigung und Desinfektion.



Amethyst Economic Topf-, Pfannen- und Flaschenregal 2x2

2 Bettpfannen oder Toilettenstühle, plus 2 Urinflaschen.

Spezifikationen:

- Höhe (mm): 685
- Breite (mm): 316
- Tiefe (mm): 258

Amethyst Economic Topf-, Pfannen- und Flaschenregal 4x4

4 Bettpfannen oder Toilettenstühle, plus 4 Urinflaschen. Spezifikationen:

- Höhe (mm): 702
- Breite (mm): 621
- Tiefe (mm): 258

Amethyst Economic Topf-, Pfannen- und Flaschenregal 6x6

6 Bettpfannen oder Toilettenstühle plus 6 Urinflaschen

Spezifikationen:

- Höhe (mm): 702
- Breite (mm): 926
- Tiefe (mm): 258



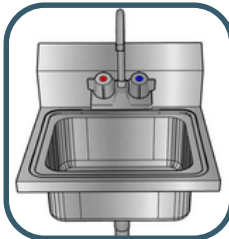
HANDWASCHBECKEN



HANDBECKEN IN KLINISCHER GRÖSSE

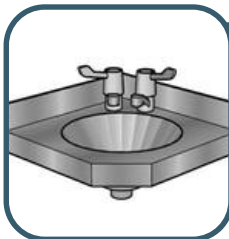
Wandhängendes Waschbecken aus Edelstahl. Inklusive Wandhalterungen und 32-mm-Ablaufgarnitur (1 1/4 Zoll). Ohne Überlauf, geeignet für Pflegeheime und Krankenhäuser. Gefertigt aus 18-Gauge-Edelstahl 304 mit satiniertem Finish. Ausgestattet mit einer 3-Zoll-Einhebelarmatur.

Gesamtgröße: B 500 mm x T 400 mm



HANDWASCHBECKEN MIT SPRITZSCHUTZ

Hochwertige Verarbeitung, robuste Konstruktion, ansprechendes Design, hygienische und pflegeleichte Oberfläche. Geeignet für anspruchsvolle Arbeitsumgebungen, in denen höchste Hygienestandards unerlässlich sind. Keine freiliegenden Schrauben, Halterungen oder Bauteile. Konzipiert für Krankenhäuser und Labore.



KLEINES ECK-HANDWASCHBECKEN

Eckwaschbecken aus 0,9 mm dickem, satiniertem Edelstahl 304 zur Eckmontage, inklusive Ablaufgarnitur.

Beckengröße: 212 mm Durchmesser x 90 mm Tiefe

Gesamtmaße: 305 mm Breite x 305 mm Tiefe x 90 mm Höhe



KLEINES HANDWASCHBECKEN

Wandhängendes Handwaschbecken aus 1,2 mm dickem Edelstahl 304 mit glänzender/satiniertes Oberfläche. Hahnlöcher mit 28 mm Durchmesser. Inklusive Sockel und Wandbefestigung. Armaturen und Siphon sind separat erhältlich.

Gesamtmaße: B 500 x T 350 x H 120 mm

Alternative Optionen verfügbar – kontaktieren Sie uns, um diese zu besprechen.



REGALE, ABTROPFGESTELLE & ARBEITSFLÄCHEN



KOMBINIERTES REINIGUNGS- UND HANDWASCHBECKEN

Hergestellt aus Edelstahl der Güteklasse 304 und ausgestattet mit verstellbaren Füßen, einem klappbaren Eimerrost, einem Becken mit Einhebel-Dreharmatur und kombiniertem Abfluss und Überlauf.

FREISTEHENDE UND WANDMONTIERTE SPÜLMASCHINEN

Gefertigt aus 1,2 mm dickem, satiniertem Edelstahl 304 mit 38-mm-Abfluss, ohne Überlauf oder Stöpsel, 100 mm hohem hinteren Rand und umlaufenden Tropfkanten. Wahlweise mit zwei Hahnlöchern oder Wandarmaturen mit Verlängerungsstücken und 7,6 cm langen Hebeln.

Freistehend – Stützfüße aus 30 mm starkem Vierkantrohr aus Edelstahl, verstellbar, ohne Ablagefläche.

Wandmontage – Mit rückseitiger Kippklemme zur Wandbefestigung und vorderen Stützfüßen aus 30 mm starkem Vierkantrohr aus Edelstahl mit verstellbaren Füßen, ohne Ablagefläche.

SPÜLE 1

Fassungsvermögen der Schüssel: 48 Liter;
Abmessungen (B 400 x T 400 x H 300): B 500 x T 600 x H 850

SPÜLE 2

Schüsselkapazität 60 Liter, B 500 x T 400 x H 300 mm, Gesamtmaße: B 600 x T 600 x H 850 mm

SPÜLE 3

Fassungsvermögen der Schüssel: 72 Liter;
Abmessungen (B 600 x T 400 x H 300): B 700 x T 600 x H 850



REGALE, ABTROPFGESTELLE & ARBEITSFLÄCHEN



ARBEITSFLÄCHE INSEL - FREISTEHEND

Gefertigt aus Edelstahl 304, mit umlaufender Absenkfunktion und einer Standardarbeitshöhe von 850 mm. Inklusive verstellbarer Füße, Ablagefläche und Erdungsanschluss.



SPÜLEINHEIT/ARBEITSFLÄCHE

Gefertigt aus Edelstahl der Güteklasse 304, mit umlaufender Abrundung und einer Standardarbeitshöhe von 850 mm. Lieferung inklusive Einzelbecken und hinterem Aufkantungsprofil.



WANDMONTIERTES REGAL/ABTROPFFELDER

Gefertigt aus 1,2 mm dickem, satiniertem Edelstahl der Güteklasse 304. Inklusive 2 Wandhalterungen, Seitenblenden, 60 mm hohem hinterem Aufkantungsprofil und 2 x 30 mm starken, quadratischen vorderen Stützfüßen mit verstellbaren Füßen. Die Spüle kann wahlweise links oder rechts über dem Beckenrand montiert werden.

Abtropffläche 600: L 600 mm x B 600 mm x H 960 mm
 Abtropffläche 900: L 900 mm x B 600 mm x H 960 mm
 Abtropffläche 1200: L 1200 mm x B 600 mm x H 960 mm

Alternative Optionen verfügbar – kontaktieren Sie uns, um diese zu besprechen.



REGALE, SCHRÄNKE & SPÜLBECKEN



ROBUSTE WANDREGALE

Mit Standardbreiten von 300 mm und 400 mm und integrierten Wandbefestigungen. Regalböden in verschiedenen Längen.



SCHRANK UND SPÜLE

Gefertigt aus Edelstahl AISI 304 18/8-10. In verschiedenen Größen erhältlich. Wahlweise mit links- oder rechtsseitiger Ablaufrinne. Ausgestattet mit schrägen Ablaufrinnen, die das Wasser optimal ins Becken leiten. Höhenverstellbare Edelstahlfüße.



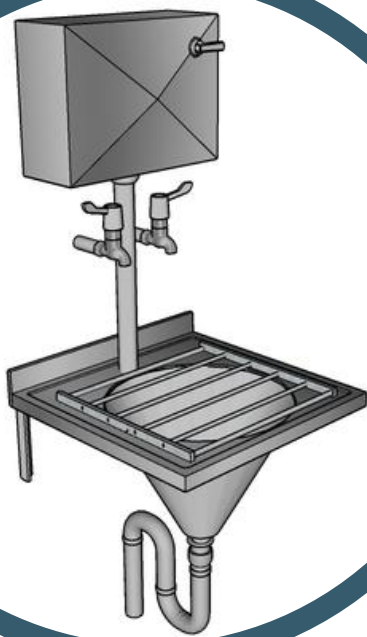
WANDSCHRANK

Gefertigt aus Edelstahl AISI 304 18/8-10. In verschiedenen Größen erhältlich. Ausgestattet mit einem höhenverstellbaren Einlegeboden.

Alternative Optionen verfügbar – kontaktieren Sie uns, um diese zu besprechen.



MANUELLE SCHLEUSEN - SCHLAMMTRICHTER



GRANATSCHLUGE

Spülbecken/Waschbecken aus Edelstahl (Güteklasse 304). Klappbarer Eimerrost aus Edelstahl. Wandmontierter 9-Liter-Spülkasten aus Edelstahl mit Deckel, verchromtem Hebelspülgriff, seitlichem Wasseranschluss und Überlauf sowie Standard-Spülkasten-Set.

Spülrohr aus Edelstahl. Aufkantung hinten und Tropfkanten vorne und an den Seiten.

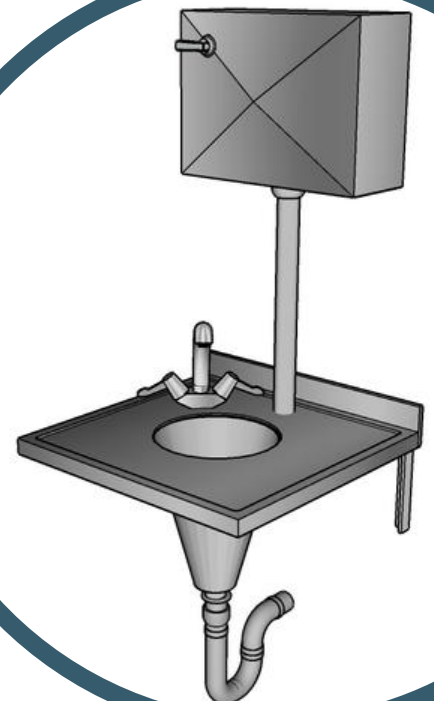
Wandmontierte, verchromte Warm- und Kaltwasserarmatur mit Hebelbetätigung, verlängert für verdeckte oder sichtbare Installation. Zwei freitragende Wandhalterungen. Trichter: 530 mm x 530 mm.

SAPHIRSCHLUGE

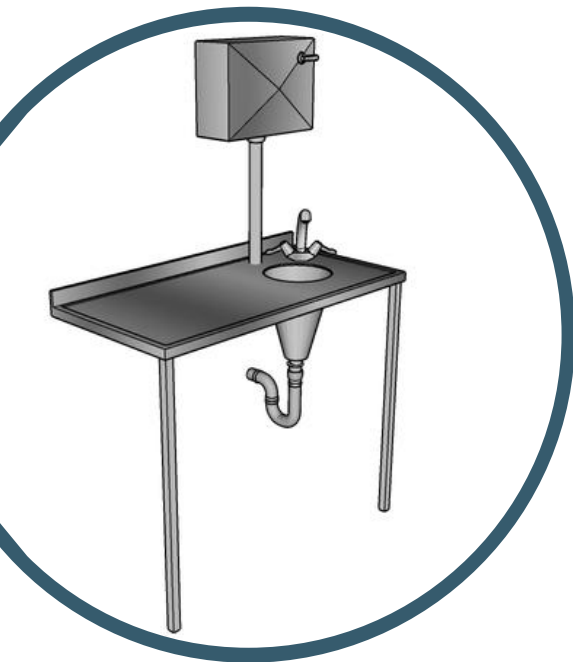
Spülkasten aus Edelstahl (Güteklasse 304). Wandmontierter 9-Liter-Spülkasten aus Edelstahl mit Deckel, verchromtem Hebelgriff, seitlichem Wasseranschluss und Überlauf sowie Standard-Spülkasten-Set.

Spülrohr aus Edelstahl. Aufkantung hinten und Tropfkanten vorne und an den Seiten.

Aufputz-Einhebelmischer mit verchromtem Hebelgriff und schwenkbarem Auslauf zum Spülkasten. Zwei freitragende Wandhalterungen. Trichter: 530 mm x 530 mm.



MANUELLE SCHLEUSEN - SCHLAMMTRICHTER



AQUAMARINE SCHLEUSE

Spülkasten und Arbeitsfläche aus Edelstahl (Güteklasse 304), wahlweise links oder rechts. Wandmontierter 9-Liter-Spülkasten aus Edelstahl mit Deckel, verchromtem Hebelgriff, seitlichem Wasseranschluss und Überlauf sowie Standard-Spülkasten-Set.

Spülrohr aus Edelstahl. Aufkantung hinten und Tropfkanten vorne und an den Seiten.

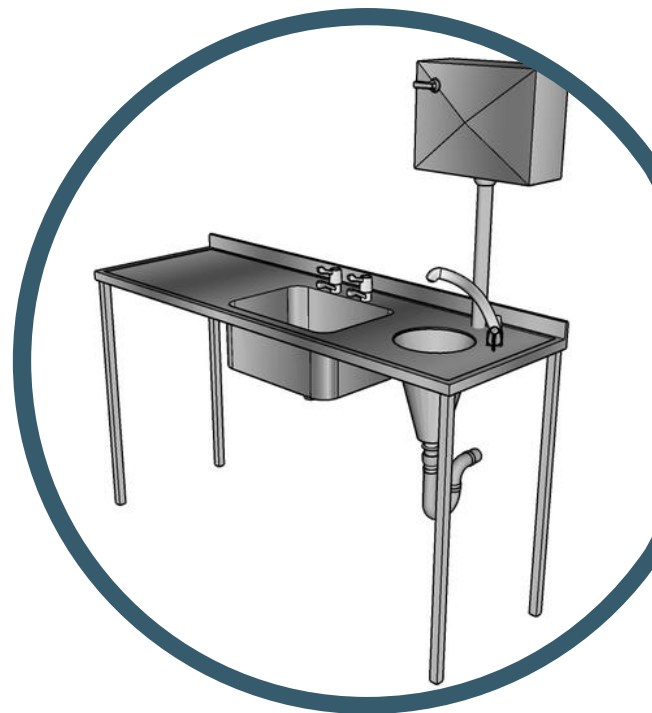
Aufputz-Einhebelmischer mit verchromtem Hebelgriff und schwenkbarem Auslauf. Zwei Trägerpaare und vordere Stützfüße aus Edelstahl mit verstellbaren Füßen oder zwei freitragende Wandhalterungen. Trichter und Arbeitsfläche: 1070 mm x 530 mm.

OPALSCHLEUSE

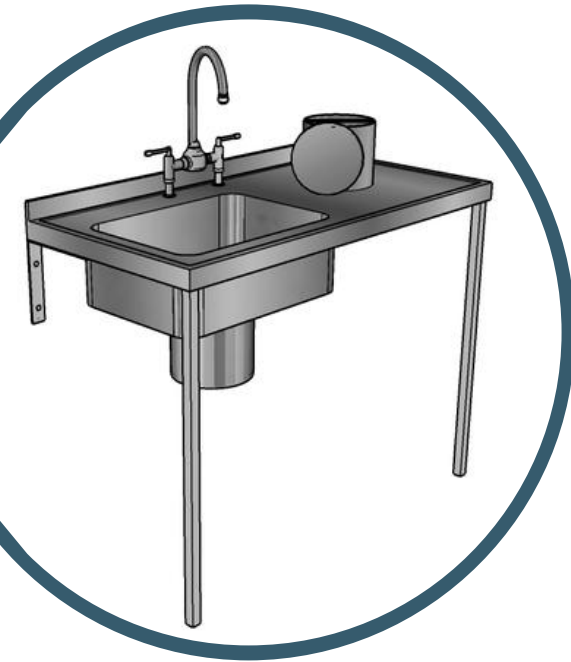
Spülbecken- und Waschbeckenunterschrank aus Edelstahl (Güteklasse 304), wahlweise links oder rechts, mit Arbeitsfläche. Wandmontierter 9-Liter-Spülkasten aus Edelstahl mit Deckel, verchromtem Hebel-Spülgriff, seitlichem Wasseranschluss und Überlauf sowie Standard-Spülkasten-Set.

Spülrohr aus Edelstahl. Aufkantung hinten und Tropfkanten vorne und an den Seiten. Verchromter, 38 mm tiefer sitzender Ablaufgarnitur am Waschbecken und Überlaufrohr aus Kunststoff.

Verchromte Einhebel-Zweistromarmatur mit Schwenkauslauf für Warm- und Kaltwasser am Spülbecken. Zwei Trägerpaare und zwei vordere Stützfüße aus Edelstahl mit verstellbaren Füßen oder zwei freitragende Wandhalterungen. Maße von Spülbecken, Waschbecken und Arbeitsfläche: 1600 mm x 530 mm.



GIPSWASCHBECKEN UND SCHEUERRINNEN



GIPSWASCHBECKEN UND ARBEITSFLÄCHE

Spülbecken und Arbeitsfläche aus Edelstahl (Güteklasse 304), wahlweise links oder rechts. 250 mm Durchmesser, Edelstahl-Spülbecken mit herausnehmbarem Siebeinsatz, Hebelgriff und Abdeckplatte. 38 mm Abfluss und verchromte 38-mm-Ablaufgarnitur. Aufkantung hinten und Tropfkanten vorne und an den Seiten.

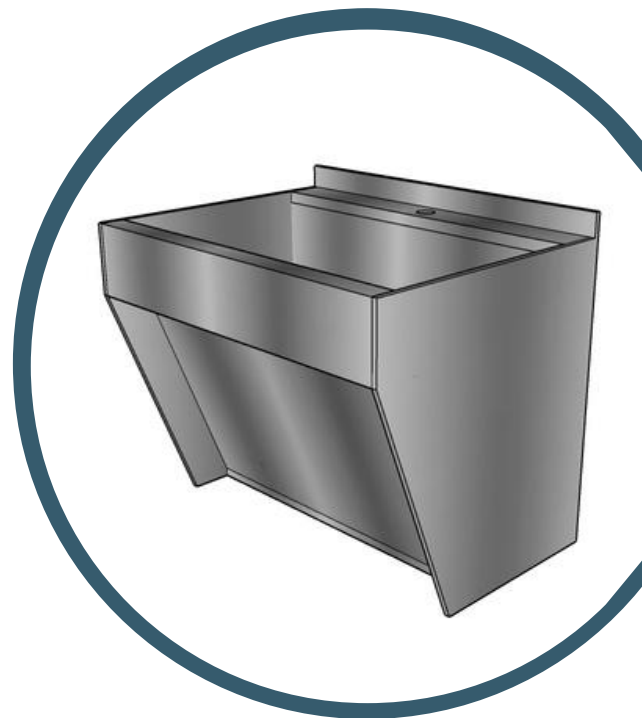
Verchromte Einhebel-Armatur mit schwenkbarem Auslauf für Aufsatz- (Lochabstand 200 mm) oder Wandmontage.

Zwei Trägerpaare und vordere Stützfüße aus Edelstahl mit verstellbaren Füßen oder zwei freitragende Wandhalterungen. Erdungsanschluss.

CHIRURGEN-SCHRUBBE

Gefertigt aus 1,2 mm dickem, satiniertem Edelstahl der Güteklasse 304, inklusive Halterungen und 38-mm-Kunststoffablaufgitter (links, rechts oder mittig montierbar). Erhältlich für ein bis drei Personen, in Längen bis zu 3000 mm, was ca. 800 mm pro Person entspricht. Wahlweise mit oder ohne Hahnlöcher. Die Anzahl der Hähne richtet sich nach der Länge des Trogs.

Durchgehende, verdeckte Wandhalterung aus Edelstahl. Erdungsanschluss.



ZAPFHÄHNE UND FLASCHENFALLEN



MONOBLOC - STAN EC 04

Einhebelmischer zur Spülenmontage. Verchromtes Vierteldreh-Kompressionsventil. Hebellänge: 7,6–15,2 cm.



H-ABSCHNITT - STAN ST 04

H-förmige Mischbatterie zur Spülenmontage. Verchromte Vierteldreh-Keramikarmatur mit Hebellänge von 7,6 bis 15,2 cm.



SÄULENHAHN - STAN EC 03

Hochhals-Spültischarmatur. Verchromtes Vierteldreh-Keramikventil, Hebellänge 3" - 6".



BIB TAPS - STAN ST 02

Auslaufarmaturen zur Wandmontage. Verchromtes Vierteldreh-Keramikventil, Hebellänge 3" - 6".



HANDWASCHBECKENARMATUREN - STAN EC 01

Handwaschbeckenarmaturen. Verchromtes Vierteldreh-Keramikventil, Hebellänge 3" - 6".

FLASCHENFALLEN

Verchromte Flaschenverschlüsse.



DER SPENDER



BERÜHRUNGSLOSE HANDSEIFENSPENDER

Dieser vielseitige automatische Handseifenspender passt sich optimal den Bedürfnissen Ihrer Einrichtung an. Er ist benutzerfreundlich und lässt sich problemlos an Ihre individuellen Anforderungen anpassen. Geeignet für die meisten Seifen, die aus einem nachfüllbaren Behälter oder einem Einwegbeutel entnommen werden können. Mit großem Sichtfenster zur einfachen Füllstandskontrolle. Gefertigt aus robustem ABS-Kunststoff.



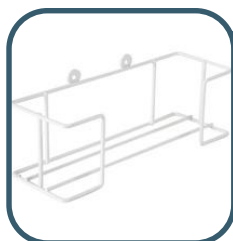
HANDTUCHSPENDER

Dieser robuste und vielseitige Handtuchspender ermöglicht die Ausgabe von mehrlagigen, C- und Z-gefalteten Handtüchern. Er ist in zwei Größen erhältlich. Ein großes Sichtfenster an der Vorderseite ermöglicht die Kontrolle des Füllstands.



SCHÜRZENSPENDER

Wandspender für Schürzenrollen. Diese hygienischen Rollenhalter sorgen für saubere Oberflächen und bieten eine langlebige und einfache Entnahmelösung. Hergestellt aus weißem PVC-Kunststoff. Ideal für 69 cm breite Schürzenrollen oder Beutelrollen. Inklusive Befestigungsmaterial zur Wandmontage (auch abnehmbar).



HANDSCHUHSPENDER

Die wandmontierten Spender für Untersuchungshandschuhe bestehen aus robustem, weiß kunststoffummanteltem Draht, der leicht zu reinigen und zu desinfizieren ist. Erhältlich in zwei Größen für ein oder drei Boxen.

NACHFÜLLPACKUNGEN FÜR SPENDER

Handschuhe – Transparente Einweg-Untersuchungshandschuhe aus Vinyl. Eine Alternative für Personen mit Latexallergie, da Vinyl aus einem erdölbasierten Kunststoff hergestellt wird. Puderfrei, beidhändig tragbar, hochwertige medizinische Handschuhe.

Schürzen – Diese antibakteriellen Schürzen sind 107 cm lang und werden auf Rollen in einer praktischen Verpackung geliefert. Erhältlich in Blau, Weiß oder Gelb. 8 mm dick.

Handtücher, grün, einlagig – C-Falz. Gefaltete Größe: 220 x 92 mm, ungefähre Größe (ausgefaltet): 220 x 310 mm.

Weißer, 2-lagiger Papierhandtuch (C-Falz)

Gefaltet: 210 x 96 mm, **Ausgefaltet:** 210 x 330 mm

Bakterizide Handseife – Diese bakterizide Handseife eignet sich ideal für Umgebungen wie Krankenhäuser und Küchen, in denen Hygiene oberste Priorität hat. Perfekt für die meisten Seifenspender mit Großpackung.



ANDERE DIENSTLEISTUNGEN



VICTORY HANDESINFEKTOR

Desinfektion von Spülräumen

Schützen Sie Ihre Bewohner und Mitarbeiter durch regelmäßige und effektive Infektionspräventionsmaßnahmen. Stanbridge bietet Ihnen jetzt einen Desinfektionsservice, um das Infektionsrisiko zu minimieren und Ausbrüche einzudämmen. Wir desinfizieren Ihre Einrichtungen mit modernster elektrostatischer Sprühtechnologie.

AIRSTERIL

Stanbridge bietet eine Auswahl an Luftsterilisatoren von AIRsteril an, die Spülräume, Patientenzimmer und Gemeinschaftsräume frei von Krankheitserregern und unangenehmen Gerüchen halten. AIRsteril-Geräte tragen dazu bei:

- Schädliche Viren zu reduzieren
- Für frische, saubere Luft zu sorgen
- Unerwünschte Bakterien abzubauen
- Gerüche direkt an der Quelle zu bekämpfen
- Unerwünschte Mikroorganismen aus der Luft zu entfernen
- Jeden Raum frisch duften zu lassen
- Oberflächen desinfiziert zu halten



AIRsteril®

In geschlossenen Räumen sind anhaltende, unangenehme Gerüche ein peinliches Problem. Luftgetragene Mikroorganismen verursachen üble Gerüche, verbreiten Infektionen und beeinträchtigen die Hygiene. Bakterien vermehren sich so schnell, dass sie mit herkömmlichen Reinigungsmitteln nicht beseitigt werden können. Das Überdecken von Gerüchen kann die Atmosphäre noch unangenehmer machen.

Die Multiflex-Produktreihe ist absolut sicher für den Einsatz in Bereichen mit ständiger Beanspruchung.

- Der Ventilator verteilt die Reinigungsluft.
- Ein jährlicher Lampenwechsel erhält die Leistungsfähigkeit.
- Robustes, vandalensicheres Aluminiumgehäuse
- Wand- oder Deckenmontage mit vier Schrauben
- Einstecken oder schneller Anschluss an eine abgesicherte Steckdose
- IDEAL FÜR DEN EINSATZ IM SCHIEBERRAUM



SERVICE & WARTUNG

Wir bei Stanbridge wissen, dass die Qualität der Patientenversorgung und die Infektionsprävention direkt von der Ausrüstung abhängen, auf die sich Ihre Mitarbeiter verlassen. Deshalb setzt sich unser Team mit vollem Engagement für exzellenten Service und Support ein, damit Ihre Bettpfannenreinigungs- und -desinfektionsgeräte stets optimale Leistung erbringen.

Stanbridge verfügt über 70 Jahre Erfahrung in der Entwicklung und Herstellung von Bettpfannenreinigungs- und -desinfektionsgeräten – wir wissen, worauf es ankommt. Unsere in Großbritannien gefertigten Geräte sind bekannt für ihre Langlebigkeit und Effizienz. Sie sind auf eine lange Lebensdauer ausgelegt.

Wir sind überzeugt, dass umfassender Service und Wartung unerlässlich für eine unterbrechungsfreie Patientenversorgung, lange Lebensdauer und Ihre Sicherheit sind. Unser kompetentes Kundenservice-Team bespricht Ihre Bedürfnisse mit Ihnen und berät Sie transparent und unkompliziert zu folgenden Themen:

- Installation
- Technischer Support
- Störungen und Kundendienst
- Wartung
- Serviceverträge

Wir sind Spezialisten, daher kennt sich unser Expertenteam bestens mit allen Aspekten unserer Geräte und Ihren Compliance-Anforderungen aus. Bei uns gibt es kein anonymes Callcenter. Stattdessen wird Ihnen ein fester Ansprechpartner zur Seite gestellt, der Sie und Ihre Anforderungen kennenlernt und Ihnen die passenden Lösungen empfiehlt.



LEASING & VERMIETUNG

Wir bei Stanbridge verstehen, dass Sie als Pflegeeinrichtung die beste Ausstattung für Ihre Spülräume benötigen, um die Ausbreitung von Infektionen auf gefährdete Bewohner, Patienten und Pflegekräfte zu verhindern. Wir wissen auch, dass die Anschaffungskosten eine erhebliche Investition darstellen können. Deshalb bieten wir Ihnen unsere Bettpfannen-Reinigungs- und Desinfektionsgeräte sowie weitere Geräte für Spülräume zur Miete oder zum Leasing an*, um die Modernisierung Ihrer Spülräume zugänglicher und erschwinglicher zu gestalten.

Anstatt auf ausreichende Einsparungen, neue Abrechnungszeiträume oder den Gewinn zu warten, können Sie unsere Bettpfannen-Reinigungs- und Desinfektionsgeräte innerhalb weniger Tage – individuell auf Ihre Bedürfnisse zugeschnitten – bei uns erhalten.

Ein weiterer Vorteil unserer Leasing- oder Mietoptionen: Sie erhalten hochwertige Geräte mit längerer Lebensdauer, die Sie sich beim Kauf möglicherweise nicht leisten könnten.

Mit unseren Leasingoptionen können Sie die Kosten eines neuen Bettpfannen-Reinigungs- und Desinfektionsgeräts über 36 oder 60 Monate verteilen. Nach Ablauf der Laufzeit gehört Ihnen das Gerät. Keine Tricks, keine Klauseln!**

Oder Sie nutzen unsere Mietoptionen und zahlen lediglich eine monatliche Pauschale inklusive Wartung und Reparaturkosten.

Die Investition in eine moderne Schleusenkammer bietet zahlreiche Vorteile:

- Verbesserte Infektionskontrolle
- Höhere Effizienz
- Mehr Nachhaltigkeit
- Geringerer Wartungsaufwand

WARUM STANBRIDGE?

Stanbridge ist seit 70 Jahren ein führender Anbieter hochwertiger Schleusenkammerlösungen. Unsere in Großbritannien gefertigten Anlagen sind bekannt für ihre Langlebigkeit, Zuverlässigkeit und Wartungsfreundlichkeit. Wir bieten:

- Kompetente Beratung
- Schnelle Lieferung
- Kostengünstige Wartung

MODERIEREN SIE IHRE SCHLEUSENKAMMER

Kontaktieren Sie uns noch heute, um Ihre Anforderungen zu besprechen und unsere flexiblen Leasing- und Mietoptionen kennenzulernen. Wir helfen Ihnen gerne dabei, eine sichere, effiziente und kostengünstige Schleusenkammer zu schaffen, die den individuellen Bedürfnissen Ihrer Anlage entspricht.

*Leasing und Miete vorbehaltlich Bonitätsprüfung – die vollständigen Geschäftsbedingungen erhalten Sie auf Anfrage.

**Vorbehaltlich der Vertragserfüllung und vollständigen Bezahlung des ausstehenden Betrags.



UMWELT & NACHHALTIGKEIT

Die sichere und vorschriftsmäßige Entsorgung von Fäkalien hat für Sie höchste Priorität – egal ob Sie für ein Krankenhaus oder ein Pflegeheim verantwortlich sind. Sie müssen die Sicherheit Ihrer Patienten, Bewohner und Mitarbeiter gewährleisten und das Risiko von Kreuzkontaminationen und Infektionen minimieren. Die Geräte und Produkte von Stanbridge unterstützen Sie genau dabei.

Angesichts der zunehmenden Abfallmengen, die wir täglich produzieren, suchen Sie möglicherweise auch nach umweltfreundlicheren Entsorgungsmethoden. Mit unseren Geräten können Sie Ihre Umweltbelastung reduzieren und gleichzeitig Kosten senken.

Reduzierung des Verbrauchs von Einwegprodukten: Durch den Austausch von Mazeratoren gegen Stanbridge Bettpfannen-Reinigungs- und Desinfektionsgeräte verringern Sie Ihre Abhängigkeit von Einweg-Bettpfannen aus Pappe, senken Ihre Verbrauchskosten und minimieren Ihren Aufwand für Lagerung und Entsorgung.

Die Reduzierung des Gebrauchs von Einweg-Bettpfannen aus Pappe bietet nicht nur eine kostengünstige Möglichkeit, die Ihnen anvertrauten Personen zu schützen. Obwohl der in Einweg-Pappprodukten verwendete Zellstoff biologisch abbaubar ist, ist der Klebstoff es nicht, sodass er Umweltauswirkungen hat.

Mit den Stanbridge Bettpfannenreinigern und -desinfektionsgeräten anstelle von Zerkleinerungsanlagen tragen Sie sicher dazu bei, dass Flüsse und Ozeane nicht mit Abfallprodukten und Chemikalien belastet werden.

Wenn Sie zerkleinerte Kartonverpackungen nicht in den Abfluss spülen, reduzieren Sie die Menge an Abfall und nicht abbaubarem Klebstoff, die in unsere Gewässer gelangen – und damit auch in Ihre Abflüsse. Einweg-Kartonprodukte können Abflüsse verstopfen. Mit den Stanbridge Bettpfannenreinigern und -desinfektionsgeräten anstelle von Zerkleinerungsanlagen bleiben Ihre Abflusssysteme sauberer, und Sie vermeiden die Kosten und den Aufwand für die Beseitigung von Verstopfungen.

Wir fertigen alle unsere Bettpfannenreinigungs- und -desinfektionsgeräte in Großbritannien, wodurch die Umweltbelastung durch die Lieferung an Sie im Vergleich zu im Ausland hergestellten Produkten minimiert wird.





Stanbridge Ltd



TELEFONANRUF

01689 806500



WEBSEITE

www.stanbridge.co.uk



E-MAIL-ADRESSE

sales@stanbridge.co.uk



BÜROADRESSE

Stanbridge Ltd. Unit 78
Powder Mill Lane, Questor
Dartford, Kent
DA1 1JA

FÜHREND IN DER INFEKTIONSKONTROLLE SEIT 70 JAHREN