



Stanbridge Ltd

Leaders in Infection Control



DES LEADERS DEPUIS 70 ANS

PARTENAIRE DE CONFIANCE EN MATIÈRE DE
PRÉVENTION DES INFECTIONS

RESPECTUEUX DE L'ENVIRONNEMENT ET
DURABLE



TABLE DES MATIÈRES



À propos et historique de l'entreprise	01
Aménagement d'une salle des écluses	02
Laveurs-désinfecteurs de bassins de lit	04
Traitement de l'eau par DeoScale	08
Ustensiles réutilisables	10
Supports pour casseroles, bouteilles et ustensiles	12
Lavabos à mains	13
Étagères, égouttoirs et surfaces de travail	14
Étagères, placards et meubles sous évier	16
Écluses manuelles - Trémies à déchets	17
Éviers en plâtre et bacs de lavage	19
Robinets et pièges à bouteilles	20
Distributeurs	21
Autres services	22
Service et entretien	23
Location et location-bail	24
Environnement et durabilité	25



À PROPOS ET HISTORIQUE DE L'ENTREPRISE

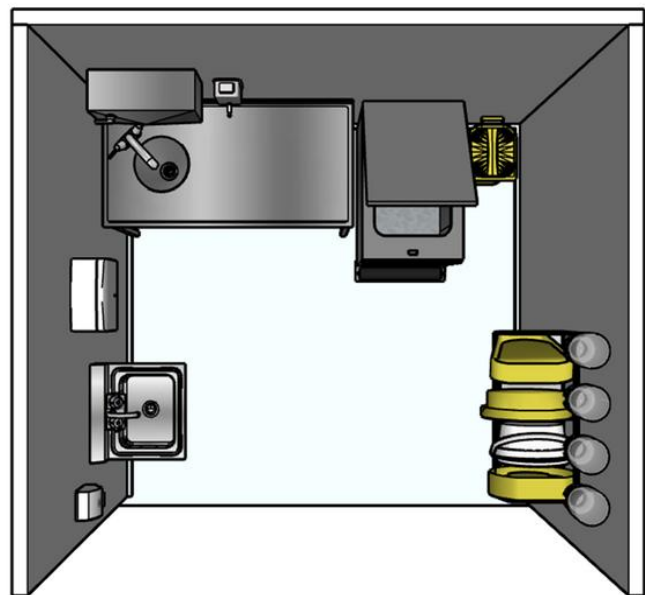
Established in the 1950s and credited with pioneering design for modern bedpan washer/disinfector machines, Stanbridge has the expertise and practical experience that can assist and reassure in every situation:

- **Infection control solutions for hospitals and care homes**
- **Involvement in development of infection control procedures**
- **Advising on sluice room requirements**
- **Training programmes for engineers**
- **Advice on HTM 01-01 and BSEN ISO 15883-1**
- **Participation in seminars and study days**
- **Support and encouragement for the care sector**

Our machines have been engineered over years of testing, establishing effective cleaning and disinfecting of the specific utensils used in human waste disposal. The comprehensive Stanbridge range includes:

- **Bedpan Washer/Disinfectors**
- **Stainless steel products for sluice rooms**
- **Bespoke equipment**
- **Bedpans and utensils**

For your peace of mind, our range of bedpan washer/disinfectors provide the solution to all user needs for reusable items, which include pulp support carriers ensuring clean and disinfected utensils every time. Stanbridge utensil washer/disinfectors are manufactured in compliance with BSEN ISO15883-1 and have WRAS approval.



AMÉNAGEMENT D'UNE SALLE DES ÉCLUSES

PRÉFACE

Quelle que soit la raison pour laquelle vous envisagez la construction d'une nouvelle salle de lavage ou la rénovation d'une salle vétuste, plusieurs facteurs essentiels doivent être pris en compte concernant sa construction, son équipement et son mode d'utilisation. Bien qu'une salle de lavage ne soit pas un lieu prestigieux dans un hôpital ou un établissement de soins, il est crucial de veiller à ce que l'équipement soit conforme aux normes, robuste et efficace afin de réduire les infections et les maladies et de prévenir la contamination croisée entre le personnel soignant et les résidents.

CONSTRUCTION

Les matériaux utilisés pour le revêtement mural d'une salle de lavage doivent être faciles à nettoyer et exempts de joints, de fissures ou de crevasses susceptibles d'abriter des bactéries et de favoriser leur prolifération. Un revêtement de sol durable, fiable et hygiénique est essentiel pour lutter contre les infections. Il doit être suffisamment robuste pour résister à un nettoyage régulier, manuel et mécanique.

L'installation doit être réalisée avec des soudures sans joint apparent, des plinthes profilées et des moulures pour faciliter le nettoyage à la serpillière. La santé et la sécurité du personnel soignant sont primordiales dans tous les espaces du bâtiment, et tous les revêtements de sol doivent être antidérapants.

L'installation d'un extracteur d'air performant permettra d'éliminer les odeurs désagréables et d'éviter qu'elles ne se propagent dans les zones plus luxueuses du bâtiment et ne perturbent les patients ou les résidents.

L'accès à la pièce doit être relativement simple pour le personnel soignant, mais inaccessible aux patients et aux résidents afin de minimiser les risques de contamination croisée.

INTÉRIEUR

L'acier inoxydable est un matériau extrêmement résistant et durable. C'est le choix idéal pour les sas, car sa surface lisse, sans aspérités, est un environnement propice à la prolifération bactérienne. Un équipement en acier inoxydable de qualité supérieure aura une très longue durée de vie s'il est correctement entretenu. Les lave-bassins/désinfecteurs mécaniques, utilisés pour nettoyer et décontaminer les récipients ayant contenu des fluides corporels, doivent être vérifiés et entretenus régulièrement afin de garantir leur bon fonctionnement dans la salle de lavage.

Les lavabos, lorsqu'ils sont installés, doivent être faciles à nettoyer et munis de robinets faciles à utiliser sans risque de brûlure.



AMÉNAGEMENT D'UNE SALLE DES ÉCLUSES

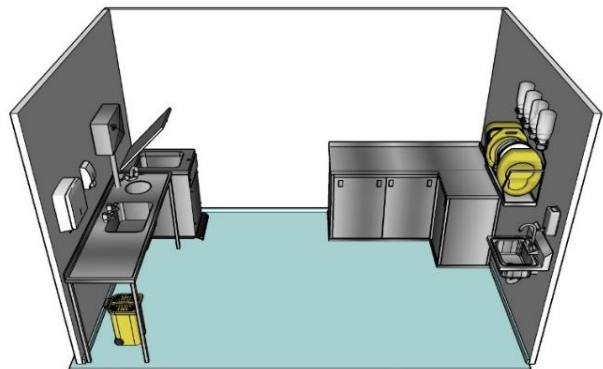
L'agencement de la pièce doit permettre aux utilisateurs de suivre un parcours logique pour l'élimination des fluides corporels humains sans risque de contamination croisée. La plupart des établissements privilégient une séparation simple entre zone propre et zone sale, une solution acceptable pour les autorités réglementaires. Le lavabo désigné doit être situé au plus près de la sortie afin de garantir un lavage des mains minutieux avant de quitter la pièce. Les robinets du lavabo doivent être faciles à utiliser, celui-ci ne doit pas être bouché et ne doit servir à aucun autre usage.

Les recommandations visant à garantir que la prévention et le contrôle des infections soient identifiés, analysés et planifiés dès les premières étapes de la mise en place ou de la rénovation d'établissements de santé sont disponibles dans le document HBN 00-09 – « Maîtrise des infections dans l'environnement bâti : conception et planification ».

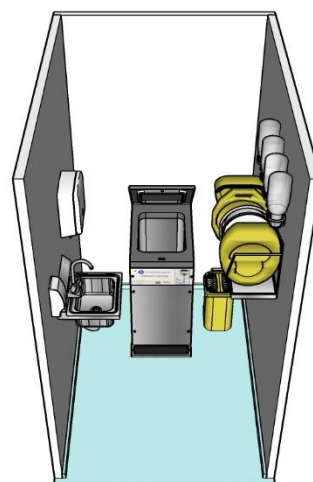
https://www.england.nhs.uk/wp-content/uploads/2021/05/HBN_00-09_infection_control.pdf

Il est également important que tous les établissements se familiarisent avec les recommandations gouvernementales en matière de prévention des infections.

<https://www.gov.uk/government/publications/the-health-and-social-care-act-2008-code-of-practice-on-the-prevention-and-control-of-infections-and-related-guidance/health-and-social-care-act-2008-code-of-practice-on-the-prevention-and-control-of-infections-and-related-guidance>



Dans l'idéal, les locaux techniques seraient spacieux pour accueillir de nombreux équipements et permettre une circulation aisée. En réalité, ils sont souvent assez petits et doivent être conçus avec ingéniosité pour être conformes aux normes. Les deux schémas présentés illustrent comment y parvenir dans des habitations de petite ou de grande taille.



LAVEURS-DÉSINFECTEURS DE BASSINS DE LIT



CS1 ST Laveuse/Désinfecteur

Le lave-bassins/désinfecteur Compact Superior 1 (CS1 ST) lave et désinfecte plusieurs ustensiles simultanément, tels que nos bassins de lit réutilisables, pots de toilette et bouteilles d'urine. Il est spécialement conçu pour les maisons de retraite et les EHPAD. Le CS1 ST constitue une barrière efficace contre les infections, protégeant les résidents et le personnel des risques de contamination croisée et la direction des éventuelles responsabilités. Une seule machine suffit pour vider le contenu des ustensiles, les nettoyer en profondeur, éliminer les souillures et les désinfecter thermiquement à la vapeur afin d'éliminer les agents pathogènes et les micro-organismes, garantissant ainsi une réutilisation en toute sécurité. Tous les lave-bassins/désinfecteurs Stanbridge sont équipés du système de traitement de l'eau DEOSCALE et du fluide DEOSCALE pour contrôler l'accumulation de calcaire et réduire la maintenance.

Les lave-ustensiles/désinfecteurs Stanbridge sont fabriqués conformément aux normes britanniques et aux exigences du WRAS.

Dimensions - Installation: 915 mm (36") H x 435 mm (18") L x 655 mm (26") P	Raccordement d'alimentation en eau: Eau froide 3/4" BSP mâle parallèle	Trop-plein: alésage de 1 x 19 mm (3/2 pouce). L'extrémité doit être visible (exigence britannique).
Évacuation: siphon en « P » ou en « S » de 82 mm (3 pouces)	Alimentation électrique: 230 V 50 Hz 16 A monophasé. Fusible – secteur 16 A – commande 5 A	Cycles de lavage: Lavage des biberons et lavage des casseroles *

* **Lavage des biberons:** Lavage – Désinfection à 80 °C pendant 70 secondes – Rinçage à froid.

Lavage des casseroles: Prélavage – Lavage – Désinfection à 80 °C pendant 70 secondes – Rinçage à froid.



LAVEURS-DÉSINFECTEURS DE BASSINS DE LIT



CS2 ST

Laveuse/Désinfecteur

Le lave-bassins/désinfecteur Compact Superior 2 (CS2 ST) lave et désinfecte deux à deux les ustensiles réutilisables, tels que les bassins de lit et les pots de chaise percée, et est spécialement conçu pour les maisons de retraite et les EHPAD. Le CS2 ST constitue une barrière efficace contre les infections, protégeant les résidents et le personnel des risques de contamination croisée et la direction des éventuelles responsabilités. Une seule machine suffit pour vider les ustensiles, les nettoyer en profondeur, éliminer les souillures et les désinfecter thermiquement à la vapeur afin d'éliminer les agents pathogènes et les micro-organismes, garantissant ainsi une réutilisation en toute sécurité. Tous les lave-bassins/désinfecteurs Stanbridge sont équipés du système de traitement de l'eau DEOSCALE et du liquide de dosage DEOSCALE pour limiter l'accumulation de calcaire et réduire la maintenance.

Les lave-ustensiles/désinfecteurs Stanbridge sont fabriqués conformément aux normes britanniques et aux exigences du WRAS.

Dimensions - Installation: 915 mm (36") H x 435 mm (18") L x 655 mm (26") P	Raccordement d'alimentation en eau: Eau froide 3/4" BSP mâle parallèle	Trop-plein: alésage de 1 x 19 mm (3/2 pouce). L'extrémité doit être visible (exigence britannique).
Évacuation: siphon en « P » ou en « S » de 82 mm (3 pouces)	Alimentation électrique: 230 V 50 Hz 16 A monophasé. Fusibles: secteur 16 A, commande 5 A.	Cycles de lavage: Lavage des biberons et lavage des casseroles *

* **Lavage des biberons:** Lavage - Désinfection à 80 °C pendant 70 secondes - Rinçage à froid.

Lavage des casseroles: Prélavage - Lavage - Désinfection à 80 °C pendant 70 secondes - Rinçage à froid.



LAVEURS-DÉSINFECTEURS DE BASSINS DE LIT



CS3 HD

Laveuse/Désinfecteur

La machine multi-ustensiles Compact Superior 3 HD (CS3 HD) est conçue pour les unités de soins intensifs ou les EHPAD affichant complet. La CS3 HD permet de laver et de désinfecter efficacement 3 ustensiles en une seule opération, comme nos pots de chambre et bassins de lit. Cela réduit les coûts d'eau et de chauffage, le temps d'attente du personnel et les files d'attente pour les ustensiles. Une seule machine pour vider les ustensiles, les nettoyer en profondeur, éliminer les souillures et les désinfecter thermiquement à la vapeur, afin d'éliminer les agents pathogènes et les micro-organismes et garantir leur réutilisation en toute sécurité. Elle est équipée d'un générateur de vapeur libre, d'un affichage numérique et d'un système de verrouillage pour une désinfection garantie, d'un système de ventilation interne et d'un port pour thermocouple indépendant.

Les lave-ustensiles/désinfecteurs Stanbridge sont fabriqués conformément aux normes britanniques et aux exigences du WRAS.

Dimensions - Installation: 1100 mm (44") H x 600 mm (24") L x 720 mm (28") P	Raccordement d'alimentation en eau: parallèle mâle 3/4" BSP froid	Trop-plein: alésage de 1 x 19 mm (3/2 pouce). L'extrémité doit être visible (exigence britannique).
Évacuation: siphon en « P » ou en « S » de 82 mm (3 pouces)	Alimentation électrique: 230 V 50 Hz 16 A monophasé. Fusibles : secteur 16 A, commande 5 A.	Cycles de lavage: Lavage des biberons et lavage des casseroles*

* **Lavage des biberons:** Lavage – Désinfection à 80 °C pendant 70 secondes – Rinçage à froid.

Lavage des casseroles: Prélavage – Lavage – Désinfection à 80 °C pendant 70 secondes – Rinçage à froid.



LAVEURS-DÉSINFECTEURS DE BASSINS DE LIT



SLIMLINE FRONT LOADING Laveuse/Désinfecteur

Laveuse-désinfecteuse de bassins de lit à chargement frontal (une cuve ou deux bouteilles). Un seul appareil pour vider le contenu des ustensiles, les nettoyer en profondeur, éliminer les souillures et les désinfecter thermiquement à la vapeur afin d'éliminer les agents pathogènes et les micro-organismes, garantissant ainsi une réutilisation en toute sécurité. Dotée d'un porte-ustensiles de conception nouvelle compatible avec la gamme actuelle d'ustensiles. Affichage numérique programmé pour une vérification visuelle de la désinfection. Ouverture du couvercle/porte mains libres. Pour votre tranquillité d'esprit, notre gamme de laveuses-désinfecteuses de bassins de lit répond à tous les besoins des utilisateurs en matière d'articles réutilisables, y compris les porte-ustensiles en pâte à papier, assurant ainsi des ustensiles propres et désinfectés à chaque utilisation.

Les laveuses-désinfecteuses d'ustensiles Stanbridge sont fabriquées conformément aux normes britanniques et aux exigences du WRAS.

Dimensions - Installation: 1500 mm (60") H x 530 mm (21") L x 497 mm (20") P	Raccordement d'alimentation en eau: Alimentation en eau froide x2. 3/4" BSP mâle parallèle	Trop-plein: alésage de 1 x 19 mm (3/2 pouce). L'extrémité doit être visible (exigence britannique).
Évacuation: siphon en « P » ou en « S » de 82 mm (3 pouces)	Alimentation électrique: 230 V 50 Hz 16 A monophasé. Fusibles : secteur 16 A, commande 5 A.	Washing Cycles: Bottle wash & Pan wash *

* **Lavage des biberons:** Lavage - Désinfection à 80 °C pendant 70 secondes - Rinçage à froid.

Lavage des casseroles: Prélavage - Lavage - Désinfection à 80 °C pendant 70 secondes - Rinçage à froid.



TRAITEMENT DE L'EAU PAR DEOSCALE

ACCUMULATION DE TARTRE

Dans certaines zones, l'accumulation de calcaire est telle qu'elle réduit l'efficacité des lave-bassins désinfecteurs en provoquant la détérioration de la surface des ustensiles. Leur performance et leur aspect s'en trouvent affectés.

POURQUOI TRAITER L'EAU ?

L'eau utilisée pour laver les récipients destinés aux déchets humains doit être conditionnée de la même manière que celle utilisée pour la vaisselle dans les lave-vaisselle, afin d'éliminer les résidus gras par réduction de la tension superficielle.

Le centre d'excellence pour la sécurité clinique des ustensiles est hébergé par le ministère de la Santé et ses recommandations de bonnes pratiques sont intégrées au document HTM 01-01.

Les directives d'utilisation des lave-bassins désinfecteurs pour la manipulation des récipients destinés aux déchets humains précisent les traitements de lavage nécessaires pour un résultat optimal.

LIQUIDE DÉTARTRANT

DeoScale est un additif pour l'eau qui facilite le nettoyage et contrôle l'accumulation de dépôts de calcaire dans les machines automatiques lavant et désinfectant les bassins de lit et les pots de toilette réutilisables.

Le liquide DeoScale contient deux composants : un détergent non moussant et un détartrant. L'ajout d'une petite dose mesurée de liquide DeoScale au cycle de lavage réduit l'accumulation de tartre dû à l'eau dure.

DeoScale est un détergent/détartrant liquide à faible risque, conçu pour le dosage automatique. Il élimine efficacement les salissures organiques et inorganiques. À faible dose, dans les régions où l'eau est douce, il réduit le brunissement de l'eau.



CONTEXTE

De nombreux dispositifs fixes sont proposés pour contrôler ou traiter le calcaire dans les réseaux d'eau potable. Leur efficacité est souvent inconstante, car elle dépend du débit et du niveau de calcaire.

DeoScale a été développé pour contrôler l'accumulation de calcaire dans les systèmes d'eau et garantir un résultat prévisible, quelles que soient la dureté de l'eau et le débit. Le dosage est paramétrable en fonction des conditions locales.

AVANTAGES

Le système repose sur l'introduction précise et dosée d'un fluide spécialement formulé dans un réservoir tampon à chaque cycle.



TRAITEMENT DE L'EAU PAR DEOSCALE

La composition chimique de ce fluide est telle que le composant responsable de la dureté temporaire de l'eau est désorienté et empêché de former une couche de tartre. Tout précipité est évacué à chaque cycle de circulation d'eau.

Le matériel neuf reste impeccable. Les chambres entartrées du matériel ancien retrouvent leur aspect neuf après un simple détartrage manuel. Le tartre accumulé sur les ustensiles se recombine lentement et retrouve son éclat en surface. La tuyauterie est nettoyée. Les résidus organiques sont éliminés.

Sur les sites pilotes, les pannes et les interventions des techniciens ont diminué grâce à la réduction progressive du tartre interne, l'eau retrouvant ainsi sa consistance souple et évacuable. La rentabilité est démontrée. La gestion des ustensiles est optimale, ce qui améliore la réactivité du personnel soignant. L'élimination des salissures et la prévention des infections sont également renforcées.

D'après l'analyse de l'eau fournie au laveur-désinfecteur par le fournisseur d'eau, la dose requise peut être calculée ou déterminée par tâtonnement.

Le nombre de cycles machine par jour pour chaque local technique permettra d'établir un budget. Risque faible : le liquide est classé comme légèrement irritant.

ÉQUIPEMENT

Le système de dosage de base peut être installé en usine pour les nouvelles installations ou ajouté sur site. Il comprend :

- Une pompe doseuse
- Un support pour un bidon de 5 litres, adapté à une fixation murale

Le liquide DeoScale est conditionné en bidons plastiques de 5 litres à bouchon à vis. Un conditionnement standard comprend 4 cartons de 5 litres, facilitant le transport en lots.

Les quantités contractuelles annuelles sont négociables. Veuillez contacter notre service des pièces détachées pour obtenir un devis.



USTENSILES RÉUTILISABLES



WC INSERT PAN

Le bac à toilette amovible améliore l'utilisation du fauteuil de toilette, ainsi que le prélèvement d'échantillons dans les toilettes.



POËLE À CHAUSSONS

Cette pelle à pieds en forme de sabot est dotée de trois poignées et d'un couvercle pour une manipulation aisée. Sa conception sans joint et sans poches empêche l'accumulation de saletés et simplifie le nettoyage, tandis qu'une encoche en forme de plateau réduit la pression sur la colonne vertébrale et assure un déplacement fluide sur le matelas.



POËLE À CHAUSSONS AVEC COUVERCLE

Comme ci-dessus – avec un couvercle préservant la dignité du patient et réduisant le risque d'infection en cas de déversement.



BASSIN DE LIT

Le bassin de lit offre confiance, stabilité et sécurité aux patients assis. Le rebord renforcé apporte un soutien supplémentaire au matelas, notamment en position couchée. Le rebord surélevé facilite le positionnement et améliore le confort.



USTENSILES RÉUTILISABLES



BOUTEILLE À URINE

Bouteille à urine robuste en polyéthylène opaque, graduée de ml à 1 litre. Munie d'un bouchon à pression pour un transport en toute sécurité.



BOUTEILLE URINALE POUR FEMME

Flacon urinaire féminin en polyéthylène robuste et durable. Muni d'une poignée ergonomique adaptée aux personnes à mobilité réduite.



POT DE TOILETTE ROND ET COUVERCLE

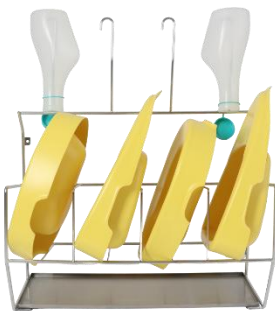
Le pot de chambre blanc rond avec couvercle est conçu pour un nettoyage facile. Le couvercle et la poignée facilitent et rendent hygiénique l'élimination des déchets.



SUPPORTS POUR CASSEROLES, BOUTEILLES ET USTENSILES

Les étagères Amethyst Economic en acier inoxydable de haute qualité sont conçues pour ranger bassins de lit, pots de chambre et flacons d'urine de manière efficace et sûre.

Fabriquées selon des normes exceptionnelles, elles sont réalisées en acier inoxydable 304 électropoli et sont dotées d'un bac récupérateur amovible en acier inoxydable pour un nettoyage et une désinfection faciles.



Étagère économique Amethyst pour casseroles, poêles et bouteilles 2x2

2 bassins de lit ou pots de chambre,
Plus 2 bouteilles d'urine.

Caractéristiques :

- Hauteur (mm) : 685
- Largeur (mm) : 316
- Profondeur (mm) : 258

Étagère économique Amethyst pour casseroles, poêles et bouteilles 4x4

4 bassins de lit ou pots de toilette,
Plus 4 bouteilles d'urine.

Caractéristiques :

- Hauteur (mm) : 702
- Largeur (mm) : 621
- Profondeur (mm) : 258

Étagère économique Amethyst pour casseroles, poêles et bouteilles 6x6

6 bassins de lit ou pots de toilette,
Plus 6 flacons d'urine.

Caractéristiques :

- Hauteur (mm) : 702
- Largeur (mm) : 926
- Profondeur (mm) : 258



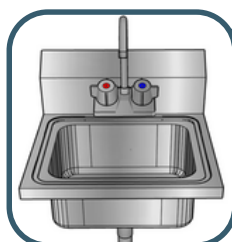
LAVABOS À MAINS



BASSIN POUR LES MAINS DE TAILLE CLINIQUE

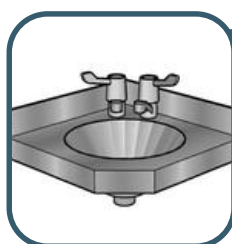
Lavabo mural en acier inoxydable. Livré avec supports de fixation murale et bonde de 32 mm (1 1/4"). Sans trop-plein, idéal pour les maisons de retraite et les hôpitaux. Fabriqué en acier inoxydable 304 de calibre 18, poli satiné. Robinetterie à levier de 76 mm (3") incluse.

Dimensions : L 500 mm x P 400 mm



LAVABOT AVEC DOSSIER

Qualité supérieure, construction robuste, esthétique soignée, finition sécurisée et facile d'entretien. Adapté aux environnements de travail exigeants où une hygiène irréprochable est essentielle. Aucun boulon, support ou composant apparent. Conçu pour les hôpitaux et les laboratoires.



PETIT LAVABOT D'ANGLE

Lavabo d'angle en acier inoxydable 304 satiné de 0,9 mm d'épaisseur, conçu pour une fixation en angle et fourni avec bonde. Dimensions de la cuve : 212 mm de diamètre x 90 mm de profondeur

Dimensions hors tout : 305 mm de largeur x 305 mm de profondeur x 90 mm de hauteur



PETIT LAVABOT À MAINS

Lavabo mural en acier inoxydable 304 de 1,2 mm d'épaisseur, finition brillante/satinée. Trous de robinetterie de 28 mm de diamètre. Livré avec jupe et fixations murales. Robinetterie et siphon non inclus.

Dimensions hors tout : L 500 x P 350 x H 120 mm

D'autres options sont disponibles – contactez-nous pour en discuter.



ÉTAGÈRES, ÉGOUTTOIRS ET SURFACES DE TRAVAIL



UNITÉ COMBINÉE DE SEAU D'ENTRETIEN ET DE LAVAGE DES MAINS

Fabriqué en acier inoxydable de qualité 304 et fourni avec des pieds réglables, une grille de seau articulée, une cuve avec robinet mélangeur pivotant monobloc et un système combiné de vidange et de trop-plein.



ÉVIERS DE BUTLER SUR PIED ET MURAL

Fabriqué en acier inoxydable 304 satiné de 1,2 mm d'épaisseur, avec bonde de 38 mm, sans trop-plein ni bouchon, rehausse arrière de 100 mm et bords anti-gouttes. Disponible avec deux trous de robinetterie ou robinet mural avec rallonges et leviers de 7,6 cm.

Autoportant: pieds de support tubulaires carrés en acier inoxydable de 30 mm, réglables, sans étagère inférieure.

Mural: fixation murale par pince à bascule arrière et pieds de support avant en acier inoxydable tubulaire carré de 30 mm, réglables, sans étagère inférieure.



ÉVIER 1

Capacité du bol : 48 litres ; Dimensions: L 400 x P 400 x H 300 ; Dimensions hors tout: L 500 x P 600 x H 850

ÉVIER 2

Capacité du bol: 60 litres ; Dimensions: L 500 x P 400 x H 300 ; Dimensions hors tout: L 600 x P 600 x H 850

ÉVIER 3

Capacité du bol: 72 litres ; Dimensions: L 600 x P 400 x H 300 ; Dimensions hors tout: L 700 x P 600 x H 850



ÉTAGÈRES, ÉGOUTTOIRS ET SURFACES DE TRAVAIL



SURFACE DE TRAVAIL ÎLOT - AUTOPORTANTE

Fabriqué en acier inoxydable 304, avec bords repliés et une hauteur de travail standard de 850 mm.

Fourni avec pieds réglables, étagère inférieure et prise de terre.



ÉVIER/SURFACE DE TRAVAIL

Fabriqué en acier inoxydable 304, avec bords relevés et une hauteur de travail standard de 850 mm.

Livré avec une cuve simple et une crédence arrière.



ÉTAGÈRE/ÉGOUTTEUR MURAL

Fabriqué en acier inoxydable 304 satiné poli de 1,2 mm d'épaisseur. Livré avec 2 supports muraux, des panneaux latéraux, une crédence arrière de 60 mm et 2 pieds avant carrés de 30 mm avec pieds réglables. Évier de type « Butler » avec rebord à gauche ou à droite.

Égouttoir 600 : L 600 mm x l 600 mm x H 960 mm

Égouttoir 900 : L 900 mm x l 600 mm x H 960 mm

Égouttoir 1200 : L 1200 mm x l 600 mm x H 960 mm

*D'autres options sont disponibles –
contactez-nous pour en discuter.*



ÉTAGÈRES, PLACARDS ET MEUBLES SOUS ÉVIER



ÉTAGÈRES MURALES ROBUSTES

Disponibles en largeurs standard de 300 mm et 400 mm, avec fixations murales intégrées.= Étagères de différentes longueurs.



MEUBLES ET ÉVIER

Fabriqué en acier inoxydable AISI 304 18/8-10. Disponible en différentes dimensions. Disponible avec égouttoir à gauche ou à droite. Équipé de caniveaux inclinés pour guider l'eau vers le bassin. Pieds en acier inoxydable réglables en hauteur.



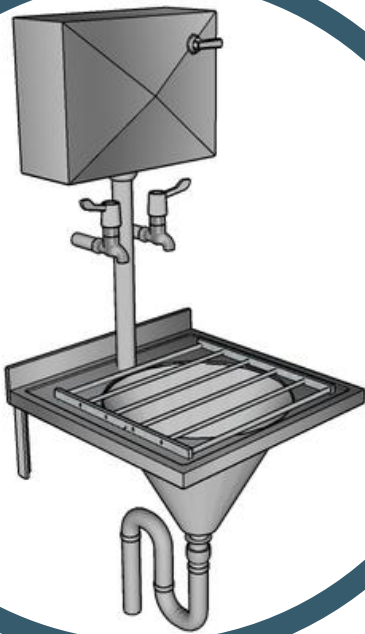
ARMOIRE MURALE

Fabriqué en acier inoxydable AISI 304 18/8-10. Disponible en différentes tailles. Équipé d'une étagère réglable en hauteur.

D'autres options sont disponibles – contactez-nous pour en discuter.



ÉCLUSES MANUELLES - TRÉMIES À DÉCHETS



ÉCLUSE DE GRENAT

Ensemble de nettoyage/évier en acier inoxydable (grade 304). Grille de seau articulée en acier inoxydable. Réservoir mural de 9 litres en acier inoxydable avec couvercle, poignée de chasse d'eau chromée à levier, alimentation latérale et trop-plein, kit de réservoir standard.

Tuyau de chasse d'eau en acier inoxydable. Rehausse arrière et bords anti-gouttes à l'avant et sur les côtés.

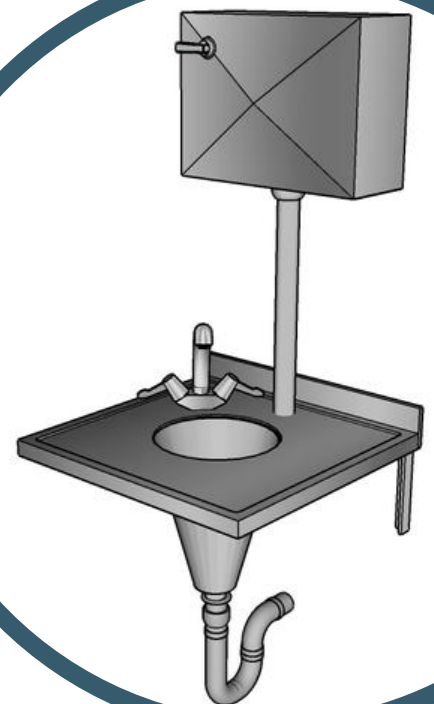
Robinets muraux chromés à levier pour eau chaude et froide, avec rallonge pour alimentation apparente ou encastrée. Deux supports muraux en porte-à-faux. Trémie de 530 mm x 530 mm.

ÉCLUSE DE SAPHIR

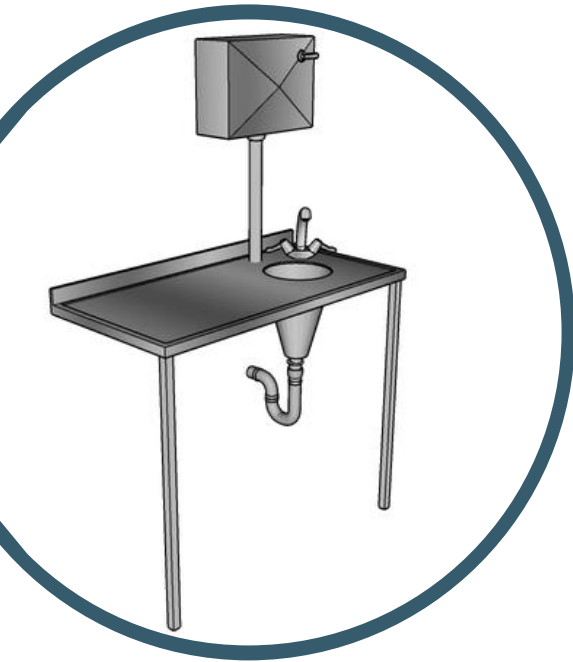
Bloc de chasse d'eau en acier inoxydable (grade 304). Réservoir mural de 9 litres en acier inoxydable avec couvercle, poignée de chasse chromée à levier, alimentation latérale et trop-plein, kit de réservoir standard.

Tuyau de chasse d'eau en acier inoxydable. Rehausse arrière et bords anti-gouttes à l'avant et sur les côtés.

Robinet mitigeur monobloc chromé à double jet, à levier, avec bec pivotant. Deux supports muraux en porte-à-faux. Trémie : 530 mm x 530 mm.



ÉCLUSES MANUELLES - TRÉMIES À DÉCHETS



AQUAMARINE SLUICE

Stainless steel (Grade 304) left or right handed sluice and work surface. Stainless steel wall mounted 9 litre cistern with cover, chrome plated lever action flush handle, side entry supply and overflow and standard cistern kit.

Stainless steel flush pipe. Upstand to rear and anti-drip edges to front and sides.

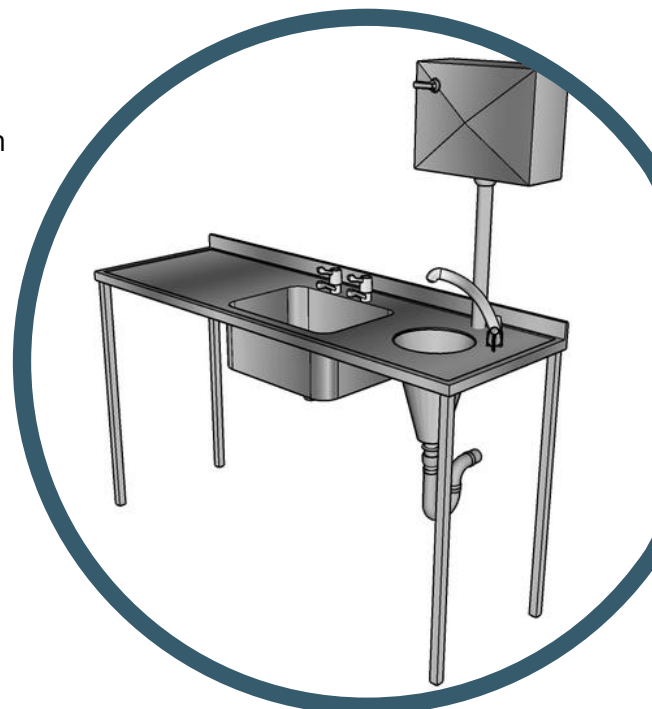
Surface mounted wrist lever action chrome plated monobloc dual flow mixer tap with swivel spout to sluice. Two sets of bearers and stainless steel front support legs with adjustable feet or two cantilever wall brackets. Hopper and work surface 1070mm x 530mm.

OPAL SLUICE

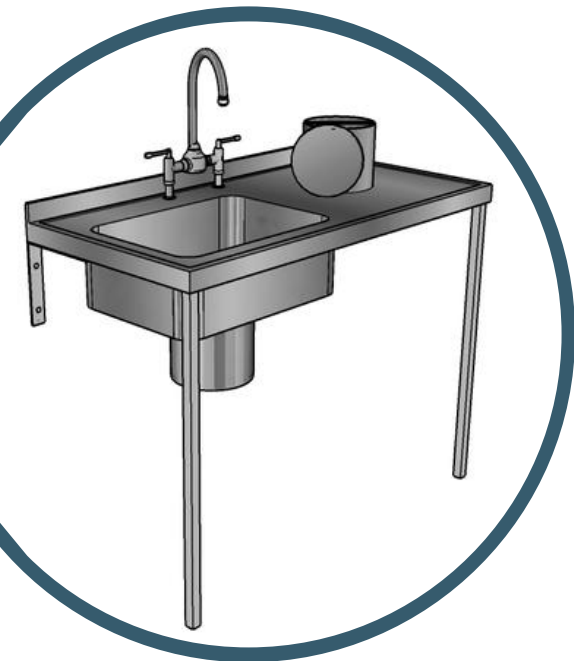
Stainless steel (Grade 304) left or right handed sluice and sink unit with work surface. Stainless steel wall mounted 9 litre cistern with cover, chrome plated lever action flush handle, side entry supply and overflow and standard cistern kit.

Stainless steel flush pipe. Upstand to rear and anti-drip edges to front and sides. Chrome plated 38mm deep seated waste fitting to sink and plastic overflow pipe.

Wrist lever action hot and cold chrome plated monobloc dual flow mixer tap with swivel spout to sluice. Two sets of bearers and two stainless steel front support legs with adjustable feet or two cantilever wall brackets. Hopper, sink and work surface 1600mm x 530mm.



ÉVIERS EN PLÂTRE ET BACS DE LAVAGE



ÉVIER EN PLÂTRE ET SURFACE DE TRAVAIL

Évier et plan de travail en acier inoxydable (grade 304) pour plâtre, utilisable à gauche ou à droite. Bac de rétention de plâtre de 250 mm de diamètre en acier inoxydable avec panier-filtre amovible à mailles, poignée de levage et plaque de recouvrement encastrée. Bonde de 38 mm et raccord chromé de 38 mm. Rehausse arrière et bords anti-gouttes à l'avant et sur les côtés.

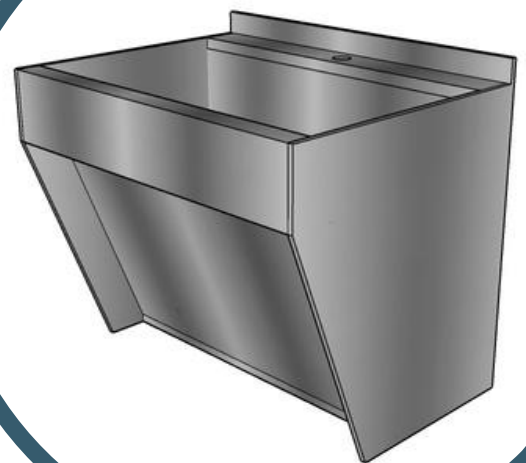
Robinets mitigeurs chromés à levier coudé avec bec pivotant unique, pour installation sur plan (entraxe de 200 mm) ou murale.

Deux jeux de supports et pieds de support avant en acier inoxydable avec pieds réglables, ou deux supports muraux en porte-à-faux. Borne de terre.

LA BASSE-SERVICE DES CHIRURGIENS

Fabriqué en acier inoxydable 304 de 1,2 mm d'épaisseur, finition satinée, ce lavabo est fourni avec des supports et une bonde à grille plastique de 38 mm (position à gauche, à droite ou centrale). Disponible en versions une à trois personnes, jusqu'à 3 000 mm de longueur (environ 800 mm par personne). Avec ou sans robinetterie. Le nombre de robinets est adapté à la longueur du lavabo.

Support mural encastré en acier inoxydable sur toute la longueur. Borne de terre.



ROBINETS ET PIÈGES À BOUTEILLES



MONOBLOC - STAN EC 04

Robinet mitigeur monobloc à montage sur évier. Valve de compression chromée à quart de tour. Longueur du levier : 7,6 cm à 15,2 cm.



SECTION H - STAN ST 04

Robinet mitigeur en H à montage sur évier. Céramique chromée à quart de tour, longueur de levier de 3" à 6".



PILLAR TAP - STAN EC 03

Robinet à col de cygne monté sur évier. Valve en céramique chromée à quart de tour, longueur de levier de 3" à 6".



BIB TAPS - STAN ST 02

Robinet mural. Valve en céramique chromée à quart de tour. Longueur du levier : 3 à 6 pouces.



ROBINETS DE LAVABOT À MAIN - STAN EC 01

Robinet de lavabo. Valve en céramique chromée à quart de tour, longueur de levier de 3" à 6".

PIÈGES À BOUTEILLES

Pièges à bouteilles chromés.



DISTRIBUTEURS



DISTRIBUTEUR DE SAVON POUR LES MAINS

Ce distributeur de savon automatique pour les mains est extrêmement polyvalent. Ce système convivial s'adapte parfaitement aux besoins de votre établissement. Il convient à la plupart des savons distribués à partir d'un contenant rechargeable ou d'un sachet jetable. Il est doté d'une large fenêtre frontale permettant de vérifier le niveau de savon. Fabriqué en plastique ABS robuste.



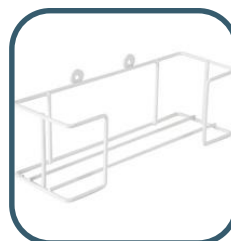
DISTRIBUTEURS D'ESSUIE-MAINS

Ce distributeur d'essuie-mains est un système robuste et polyvalent permettant la distribution d'essuie-mains intercalés, pliés en C et en Z. Il est disponible en deux tailles. Une large fenêtre frontale permet de vérifier le niveau de stock.



DISTRIBUTEURS DE TABLIERS

Distributeur mural pour rouleaux de tabliers. Ce distributeur hygiénique préserve la propreté des surfaces et offre une solution de distribution pratique et durable. Fabriqué en PVC blanc. Idéal pour les rouleaux de tabliers ou de sacs de 69 cm de large. Fixations murales incluses (amovibles).



DISTRIBUTEURS DE GANTS

Les distributeurs muraux de gants d'examen sont fabriqués en fil métallique recouvert de plastique blanc, un matériau résistant, facile à nettoyer et à désinfecter. Disponibles en deux tailles, pour une ou trois boîtes.

RECHARGES POUR DISTRIBUTEUR

Gants - Gants d'examen jetables en vinyle transparent. Solution alternative pour les personnes allergiques au latex de caoutchouc naturel, le vinyle étant fabriqué à partir d'un plastique dérivé du pétrole. Gants de qualité médicale supérieure, sans poudre et ambidextres.

Tabliers - Ces tabliers antibactériens sont conditionnés en rouleaux dans un emballage facile à distribuer et mesurent 107 cm de long. Disponibles en bleu, blanc ou jaune. Épaisseur : 8 mm.

Essuie-mains verts 1 pli - Essuie-mains pliés en C. Dimensions pliés : 220 x 92 mm. Dimensions dépliés (estimation) : largeur 220 x longueur 310 mm.

Essuie-mains blancs 2 plis - Essuie-mains en papier 2 plis pliés en C. Dimensions pliés : 210 x 96 mm, Dimensions dépliés : 210 x 330 mm

Savon bactéricide pour les mains - Savon bactéricide adapté aux environnements tels que les hôpitaux et les cuisines où l'hygiène est primordiale. Compatible avec la plupart des distributeurs à remplissage en vrac.



AUTRES SERVICES



DÉSINFECTANT PORTABLE VICTORY

DÉCONTAMINATION DES SALLES DE SANITAIRES

Assurez la sécurité de vos résidents et de votre personnel en appliquant régulièrement des mesures efficaces de prévention et de contrôle des infections (PCI). Stanbridge propose désormais un service de décontamination pour minimiser les risques d'infection et faciliter la gestion des épidémies. Nous décontaminons vos installations grâce à une technologie de pulvérisation électrostatique de pointe.

AIRSTERIL

Stanbridge propose une gamme de purificateurs d'air AIRsteril conçus pour assainir les sas, les chambres des résidents/patients et les espaces communs en éliminant les agents pathogènes et les odeurs désagréables. Les purificateurs AIRsteril contribuent à :

- Réduire les virus nocifs
- Assurer une circulation d'air frais et pur
- Éliminer les bactéries indésirables
- S'attaquer aux odeurs à la source
- Éliminer les microbes pathogènes de l'air
- Donner une agréable sensation de propreté à toutes les pièces
- Maintenir la propreté des surfaces



AIRsteril[®]

Dans les espaces clos, les odeurs désagréables persistantes constituent un problème gênant. Les micro-organismes présents dans l'air créent des odeurs nauséabondes, propagent des infections et compromettent l'hygiène. Les bactéries se multiplient si rapidement qu'elles ne peuvent être éliminées par un nettoyage traditionnel. Masquer les odeurs peut rendre l'environnement encore plus désagréable. La gamme Multiflex est parfaitement sûre pour une utilisation dans les zones à occupation continue.

- Le fonctionnement du ventilateur assure la distribution de l'air purifié.
- Le remplacement annuel de la lampe garantit le maintien des performances.
- Boîtier robuste en aluminium résistant au vandalisme
- Fixation murale ou au plafond par quatre vis
- Raccordement direct ou rapide par câble sur une prise protégée par fusible
- Idéal pour une utilisation dans la salle des vannes



SERVICE ET ENTRETIEN

Chez Stanbridge, nous savons que la qualité des soins aux patients et la prévention des infections dépendent directement des équipements utilisés par votre personnel. C'est pourquoi notre équipe s'engage à fournir un service et un soutien exceptionnels afin de garantir le fonctionnement optimal de vos lave-bassins désinfecteurs.

Fort de 70 ans d'expérience dans la conception et la fabrication de lave-bassins désinfecteurs, Stanbridge sait ce qui fonctionne. Fabriqués au Royaume-Uni, nos lave-bassins désinfecteurs sont reconnus pour leur durabilité et leur efficacité. Ils sont conçus pour durer.

Nous sommes convaincus qu'un service et une maintenance complets sont essentiels pour assurer la continuité des soins, la longévité des équipements et votre tranquillité d'esprit. Notre équipe d'experts du service client discutera de vos besoins avec vous et vous fournira des conseils clairs et transparents concernant :

- L'installation
- L'assistance technique
- Le dépannage et les interventions
- La maintenance
- Les contrats de service

En tant que spécialistes, notre équipe d'experts maîtrise tous les aspects de nos équipements et de vos obligations de conformité.

Vous ne serez pas mis en relation avec un centre d'appels anonyme. Vous aurez en revanche un interlocuteur dédié, qui apprendra à vous connaître, à comprendre vos besoins et à vous recommander les solutions les plus adaptées.



LOCATION ET LOCATION-BAIL

Chez Stanbridge, nous comprenons qu'en tant qu'établissement de soins, vous souhaitez disposer du meilleur équipement pour votre salle de lavage afin de prévenir la propagation des infections parmi les résidents, patients et soignants vulnérables. Nous savons également que l'investissement initial peut être important. C'est pourquoi notre gamme de lave-bassins désinfecteurs et autres équipements pour salles de lavage est disponible en location* pour rendre la modernisation de votre salle de lavage plus accessible et abordable.

Plutôt que d'attendre des économies suffisantes, de nouveaux exercices comptables ou la rentabilité, la location de nos lave-bassins désinfecteurs vous permet de recevoir votre équipement en quelques jours, adapté à vos besoins spécifiques.

Un autre avantage de nos options de location est l'accès à un équipement de qualité supérieure et plus durable, que vous n'auriez peut-être pas pu vous offrir en l'achetant directement.

Nos options de location vous permettent d'étaler le coût d'un nouveau lave-bassins désinfecteur sur 36 ou 60 mois et, à la fin de la période, vous en devenez pleinement propriétaire. Pas de pièges, pas de clauses !**

Avec nos solutions de location, vous ne payez qu'un seul loyer mensuel, incluant l'entretien et les frais de dépannage.

Investir dans une salle de lavage moderne offre de nombreux avantages:

- Maîtrise renforcée des infections
- Efficacité accrue
- Durabilité renforcée
- Maintenance réduite

POURQUOI CHOISIR STANBRIDGE?

Depuis 70 ans, Stanbridge est un fournisseur leader de solutions de salles de lavage de haute qualité. Nos équipements, fabriqués au Royaume-Uni, sont reconnus pour leur durabilité, leur fiabilité et leur facilité d'entretien. Nous proposons:

- Conseils d'experts
- Livraison rapide
- Maintenance économique

MULTIALISEZ VOTRE SALLE DE LIVRAISON

Contactez-nous dès aujourd'hui pour discuter de vos besoins et découvrir nos solutions de location flexibles. Nous vous aiderons à créer une salle de lavage sûre, efficace et économique, parfaitement adaptée aux besoins spécifiques de votre établissement.

*Location soumise à conditions – les conditions générales complètes vous seront communiquées lors de votre demande.

**Sous réserve de la bonne exécution du contrat et du règlement intégral du solde dû.



ENVIRONNEMENT ET DURABILITÉ

L'élimination sûre et conforme des déchets humains est votre priorité absolue, que vous soyez responsable d'un établissement hospitalier ou d'une maison de retraite. Vous devez assurer la sécurité de vos patients, résidents et employés et minimiser les risques de contamination croisée et d'infection. Les équipements et produits Stanbridge sont conçus pour vous y aider.

Face aux préoccupations croissantes concernant la quantité de déchets que nous produisons quotidiennement, vous recherchez peut-être des solutions plus écologiques pour leur élimination. L'utilisation de nos équipements peut vous aider à minimiser votre impact environnemental et à réduire vos coûts.

Réduire la consommation de produits à usage unique. Remplacer les broyeurs par les laveurs-désinfecteurs de bassins de lit Stanbridge diminue votre dépendance aux bassins de lit en carton à usage unique, ce qui réduit vos coûts de consommables et simplifie le stockage et la collecte.

Réduire votre dépendance aux bassins de lit en carton à usage unique est non seulement une solution économique pour protéger les personnes dont vous avez la charge, mais aussi un atout précieux pour la santé de tous. Bien que la pâte à papier utilisée dans les produits en carton à usage unique soit biodégradable, la colle ne l'est pas, ce qui a donc un impact environnemental.

En utilisant les lave-bassins/désinfecteurs Stanbridge plutôt que des broyeurs, vous avez la certitude de ne pas contribuer à l'accumulation de déchets et de produits chimiques dans les rivières et les océans de notre planète.

Éviter de jeter du carton broyé dans les canalisations réduit la quantité de déchets et de colle non biodégradable qui se retrouvent dans nos systèmes d'eau, y compris vos canalisations. Les produits en carton à usage unique peuvent obstruer les canalisations ; en utilisant les lave-bassins/désinfecteurs Stanbridge plutôt que des broyeurs, vos canalisations resteront plus propres et vous éviterez les frais et les désagréments liés au débouchage.

Nous fabriquons également tous nos lave-bassins/désinfecteurs au Royaume-Uni, minimisant ainsi l'impact environnemental de leur livraison par rapport aux produits fabriqués à l'étranger.





Stanbridge Ltd



COUP DE FIL
01689 806500



SITE WEB
www.stanbridge.co.uk



ADRESSE EMAIL
sales@stanbridge.co.uk



ADRESSE DU BUREAU
Stanbridge Ltd. Unit 78
Powder Mill Lane, Questor
Dartford, Kent
DA1 1JA

LEADERS EN MATIÈRE DE CONTRÔLE DES INFECTIONS DEPUIS 70 ANS