



# Stanbridge Ltd

Leaders in Infection Control



LÍDERES POR 70 AÑOS

SOCIO DE CONFIANZA EN LA PREVENCIÓN DE INFECCIONES

RESPETUOSO CON EL MEDIO AMBIENTE Y SOSTENIBLE



# TABLA DE CONTENIDO

|  |    |
|--|----|
| Acerca de e historia de la empresa .....                 | 01 |
| Planificación de una sala de esclusas .....              | 02 |
| Lavadoras y desinfectadoras de orinales .....            | 04 |
| Tratamiento de agua por DeoScale .....                   | 08 |
| Utensilios reutilizables .....                           | 10 |
| Estantes para sartenes, botellas y utensilios .....      | 12 |
| Lavabos para manos .....                                 | 13 |
| Estanterías, escurridores y superficies de trabajo ..... | 14 |
| Estanterías, armarios y muebles para fregadero .....     | 16 |
| Exclusas manuales - Tolvas de residuos .....             | 17 |
| Fregaderos de yeso y fregaderos para fregar .....        | 19 |
| Grifos y sifones .....                                   | 20 |
| Dispensadores .....                                      | 21 |
| Otros servicios .....                                    | 22 |
| Servicio y mantenimiento .....                           | 23 |
| Arrendamiento y alquiler .....                           | 24 |
| Medio ambiente y sostenibilidad .....                    | 25 |



# ACERCA DE & HISTORIA DE LA EMPRESA

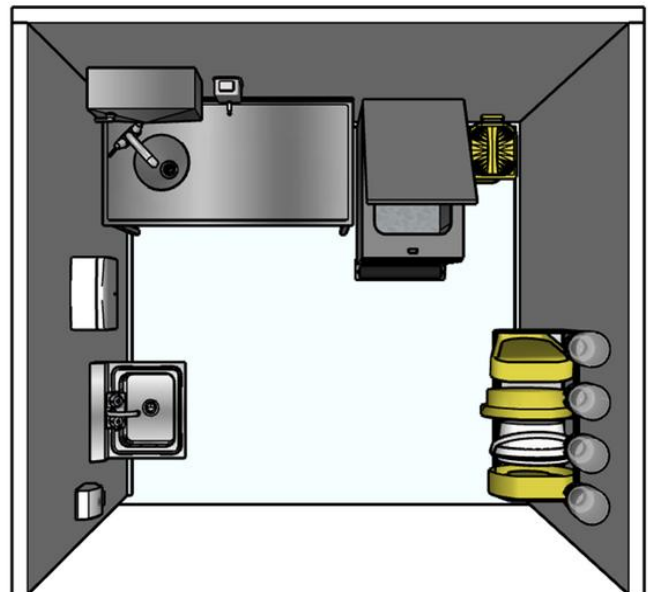
Fundada en la década de 1950 y reconocida por ser pionera en el diseño de máquinas modernas de lavado y desinfección de cuñas, Stanbridge cuenta con la pericia y la experiencia práctica necesarias para asesorar y brindar tranquilidad en cualquier situación:

- **Soluciones de control de infecciones para hospitales y residencias de mayores.**
- **Participación en el desarrollo de procedimientos de control de infecciones.**
- **Asesoramiento sobre los requisitos para salas de vertederos (sluice rooms).**
- **Programas de formación para ingenieros.**
- **Asesoría sobre las normativas HTM 01-01 y BSEN ISO 15883-1.**
- **Participación en seminarios y jornadas de estudio.**
- **Apoyo y fomento del sector asistencial.**

Nuestras máquinas han sido perfeccionadas tras años de pruebas, logrando una limpieza y desinfección eficaces de los utensilios específicos utilizados en la eliminación de desechos humanos. La amplia gama de Stanbridge incluye:

- **Lavadoras/Desinfectadoras de cuñas.**
- **Productos de acero inoxidable para salas de vertederos.**
- **Equipos a medida (bespoke).**
- **Cuñas y utensilios.**

Para su tranquilidad, nuestra gama de lavadoras-desinfectadoras de cuñas ofrece la solución a todas las necesidades del usuario para artículos reutilizables, los cuales incluyen soportes para cuñas de celulosa, garantizando utensilios limpios y desinfectados en cada ocasión. Las lavadoras-desinfectadoras de utensilios Stanbridge se fabrican de acuerdo con la norma BSEN ISO15883-1 y cuentan con la aprobación de WRAS.



# PLANIFICACIÓN UNA SALA DE ESCORRITOS

## PREFACIO

Independientemente del motivo por el cual esté planificando una nueva sala de vaciado (o cuarto sucio) o reformando una ya deteriorada, existen varios factores cruciales que deben tenerse en cuenta en relación con su construcción, el equipo que contiene y el método de operación que adoptarán sus usuarios. Aunque una sala de vaciado no es el área más glamurosa de un hospital o residencia de ancianos, es necesario prestar atención al equipamiento para garantizar que sea conforme a la normativa, robusto y eficiente, con el fin de ayudar a reducir las infecciones y enfermedades, y prevenir la contaminación cruzada entre cuidadores y residentes.

## CONSTRUCCIÓN

Los materiales utilizados para revestir las paredes de una sala de vaciado deben ser fáciles de limpiar y estar libres de juntas, grietas o fisuras que puedan albergar bacterias y servir como foco para su proliferación. Un revestimiento de suelo duradero, fiable e higiénico es crucial para ayudar a combatir las infecciones. Este debe ser lo suficientemente robusto para resistir la limpieza regular, tanto por métodos manuales como mecánicos.

Debe instalarse con soldadura sin juntas, rodapiés de media caña y acabados cóncavos para facilitar la limpieza con una fregona tradicional. La seguridad y salud de los cuidadores es primordial en cada área del edificio, y todos los suelos deben poseer propiedades antideslizantes. La instalación de un extractor eficiente erradicará los olores desagradables y evitará que entren en las zonas más exclusivas del edificio, evitando así molestias a los pacientes o residentes. El acceso a la sala debe ser relativamente sencillo para el personal y los cuidadores, pero inaccesible para los pacientes y residentes si se desea mantener la contaminación cruzada al nivel más bajo posible.

## INTERIOR

El acero inoxidable es un material extraordinariamente fuerte y duradero. Es la elección perfecta para las salas de vertederos (sluice rooms), ya que es una superficie lisa y libre de grietas donde las bacterias puedan alojarse. Los equipos de acero inoxidable de calidad superior durarán mucho tiempo si se cuidan correctamente y no se les da un uso indebido.

Las lavadoras-desinfectadoras mecánicas de cuñas, destinadas a la limpieza y descontaminación de recipientes que han contenido fluidos corporales, deben revisarse y mantenerse regularmente para garantizar que cumplen su función en la sala. Los fregaderos, donde se instalen, deben ser fáciles de limpiar y disponer de grifos que puedan accionarse fácilmente sin riesgo de quemaduras.



# PLANIFICACIÓN UNA SALA DE ESCORRITOS

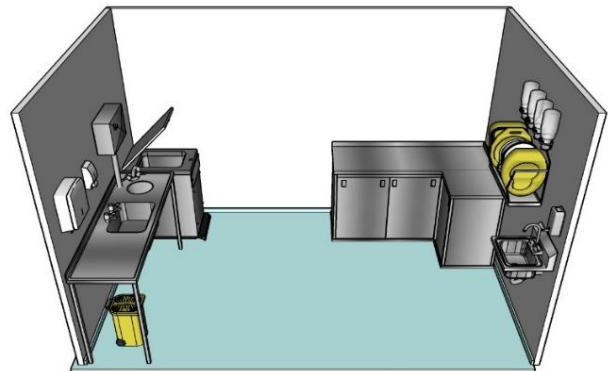
La distribución de la habitación debe permitir que los usuarios sigan un flujo lógico para la eliminación de fluidos corporales humanos sin riesgo de contaminación cruzada. La mayoría de los centros prefieren una distinción sencilla entre un 'lado limpio' y un 'lado sucio', lo cual es aceptado por los reguladores. El lavabo designado para el lavado de manos debe estar ubicado lo más cerca posible de la salida para garantizar que las manos se limpien a fondo antes de abandonar la estancia. Los grifos del lavabo deben ser fáciles de operar, no deben tener tapón y el lavabo no puede utilizarse para ningún otro propósito.

La orientación para asegurar que los problemas de prevención y control de infecciones se identifiquen, analicen y planifiquen desde la etapa inicial de la provisión de instalaciones sanitarias nuevas o reformadas se encuentra en el HBN 00-09: "Control de infecciones en el entorno construido: diseño y planificación".

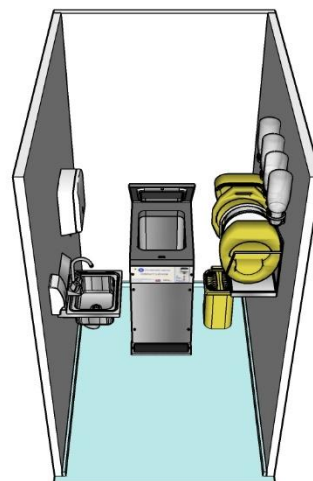
[https://www.england.nhs.uk/wp-content/uploads/2021/05/HBN\\_00-09\\_infection\\_control.pdf](https://www.england.nhs.uk/wp-content/uploads/2021/05/HBN_00-09_infection_control.pdf)

También es importante que todos los hogares se familiaricen con la guía del gobierno para la prevención de infecciones.

<https://www.gov.uk/government/publications/the-health-and-social-care-act-2008-code-of-practice-on-the-prevention-and-control-of-infections-and-related-guidance/health-and-social-care-act-2008-code-of-practice-on-the-prevention-and-control-of-infections-and-related-guidance>



En un mundo ideal, los cuartos sucios (o salas de vertederos) tendrían un tamaño generoso para albergar una gran cantidad de equipo con espacio para moverse fácilmente; sin embargo, en realidad suelen ser bastante pequeños y requieren un diseño inteligente para cumplir con la normativa. Los dos planos que se muestran demuestran cómo se puede lograr esto en hogares con espacios reducidos o amplios.



# LAVADORAS DE CUÑAS



## CS1 ST Lavadora/Desinfectadora

El lavavajillas compacto superior 1 (CS1 ST) lava y desinfecta varios utensilios a la vez, como nuestras cuñas reutilizables, orinales y botellas de orina. Está especialmente diseñado para residencias de ancianos y centros de cuidados. El CS1 ST proporciona una barrera eficaz para el control de infecciones, protegiendo a residentes y personal del riesgo de contagio y a la dirección de posibles responsabilidades legales. Una sola máquina para desechar el contenido de los utensilios, limpiarlos a fondo, eliminar la suciedad y desinfectarlos térmicamente con vapor para eliminar patógenos y microorganismos, garantizando así una reutilización segura. Todos los lavavajillas Stanbridge incluyen el sistema de tratamiento de agua DEOSCALE y el líquido DEOSCALE para controlar la acumulación de cal y reducir el mantenimiento.

Los lavavajillas Stanbridge se fabrican conforme a las normas británicas y los requisitos de WRAS.

|   |  |  |
|---|--|--|
| <b>Dimensiones - Instalación:</b><br>915mm (36") H x 435mm (18")<br>W x 655mm (26") D | <b>Conexión de suministro de agua:</b> Fría 3/4" BSP macho paralelo  | <b>Rebosadero:</b> Diámetro interior de 1x19 mm (3/2"). El extremo debe ser visible (requisito del Reino Unido). |
| <b>Desagüe:</b> Trampa tipo 'P' o 'S' de 82 mm (3")                                   | <b>Instalación eléctrica:</b> 230 V, 50 Hz, 16 A, monofásica. Fusible: 16 A (corriente principal) y 5 A (control). | <b>Ciclos de lavado:</b> Lavado de biberones y lavado de sartenes *  |

\* **Lavado de biberones:** Lavado - Desinfección a 80 °C durante 70 segundos - Enjuague para enfriar.

**Lavado de ollas:** Prelavado - Lavado - Desinfección a 80 °C durante 70 segundos - Enjuague para enfriar.



# LAVADORAS DE CUÑAS



## CS2 ST

### Lavadora/Desinfectadora

El Compact Superior 2 (CS2 ST) lava y desinfecta utensilios reutilizables, como cuñas y orinales de silla, de dos en dos, y está diseñado especialmente para residencias de ancianos y centros de cuidados. El CS2 ST proporciona una barrera eficaz de control de infecciones que protege a los residentes y al personal del riesgo de infección cruzada, y a la dirección de posibles responsabilidades legales. Una sola máquina se encarga de eliminar el contenido de los utensilios, limpiar a fondo, eliminar la suciedad y desinfectar térmicamente mediante vapor para eliminar patógenos y microorganismos, garantizando una reutilización segura.

Todas las lavadoras-desinfectadoras de cuñas Stanbridge incluyen el sistema de tratamiento de agua DEOSCALE y el líquido dosificador DEOSCALE para controlar la acumulación de cal y reducir el mantenimiento.

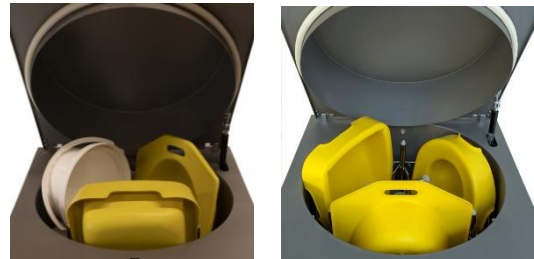
|  |   |  |
|--|---|--|
| <b>Tamaño - Instalación:</b><br>915mm (36") H x 435mm (18")<br>W x 655mm (26") D | <b>Conexión de suministro de agua:</b> Fría 3/4" BSP macho paralelo   | <b>Rebosadero:</b> Diámetro interior de 1x19 mm (3/2"). El extremo debe ser visible (requisito del Reino Unido). |
| <b>Desagüe:</b><br>Trampa tipo 'P' o 'S' de 82 mm (3")                           | <b>Especificaciones eléctricas:</b><br>230 V 50 Hz 16 A monofásica.<br>Fusible: alimentación principal 16 A, control 5 A. | <b>Ciclos de lavado:</b><br>Lavado de biberones y lavado de sartenes *   |

\* **Lavado de biberones:** Lavar - Desinfectar a 80 °C durante 70 segundos - Enjuagar para enfriar.

**Lavado de ollas:** Prelavado - Lavar - Desinfectar a 80 °C durante 70 segundos - Enjuagar para enfriar.



# LAVADORAS DE CUÑAS



## CS3 HD Lavadora/Desinfectadora

La máquina multiusos Compact Superior 3 HD (CS3 HD) está diseñada para cubrir la totalidad de las camas en unidades de cuidados intensivos o residencias de ancianos. La CS3 HD tiene la capacidad de lavar y desinfectar eficazmente 3 utensilios en una sola operación, como orinales y cuñas. Esto reduce los costes de agua y calefacción, el tiempo de espera del personal y las colas para el uso de utensilios. Una sola máquina para desechar el contenido de los utensilios, limpiarlos a fondo, eliminar la suciedad y desinfectarlos térmicamente con vapor para eliminar patógenos y microorganismos, garantizando así una reutilización segura. Incluye un generador de vapor, indicador digital y control de enclavamiento para una desinfección garantizada, sistema de ventilación interno y puerto independiente para termopar.

Los lavadores/desinfectadores de utensilios Stanbridge se fabrican conforme a las normas británicas y los requisitos de WRAS.

|   |   |  |
|---|---|--|
| <b>Dimensiones de instalación:</b><br>1100mm (44") H x 600mm (24")<br>W x 720mm (28") D | <b>Conexión de suministro de agua:</b> Fría 3/4" BSP macho paralelo   | <b>Rebosadero:</b> Diámetro interior de 1x19 mm (3/2"). El extremo debe ser visible (requisito del Reino Unido). |
| <b>Desagüe:</b> Trampa tipo 'P' o 'S' de 82 mm (3")                                     | <b>Especificaciones eléctricas:</b><br>230 V 50 Hz 16 A monofásica.<br>Fusible: alimentación principal 16 A, control 5 A. | <b>Ciclos de lavado:</b> Lavado de biberones y lavado de sartenes *  |

\* **Lavado de biberones:** Lavar - Desinfectar a 80 °C durante 70 segundos - Enjuagar para enfriar.

**Lavado de ollas:** Prelavado - Lavar - Desinfectar a 80 °C durante 70 segundos - Enjuagar para enfriar.



# LAVADORAS DE CUÑAS



## CARGA FRONTAL DELGADA Lavadora/Desinfectadora

Lavadora/desinfectadora de orinales de carga frontal para una o dos bandejas. Una sola máquina para desechar el contenido de los utensilios, limpiarlos a fondo, eliminar la suciedad y desinfectarlos térmicamente con vapor para eliminar patógenos y microorganismos, garantizando así una reutilización segura. Con un nuevo soporte de carga para acomodar la gama actual de utensilios. Pantalla digital programable para comprobar visualmente la desinfección. Apertura de la tapa/puerta sin necesidad de usar las manos. Para su tranquilidad, nuestra gama de lavadoras/desinfectadoras de orinales ofrece la solución a todas las necesidades de los usuarios en cuanto a artículos reutilizables, incluyendo soportes para la pulpa, garantizando utensilios limpios y desinfectados en todo momento.

Las lavadoras/desinfectadoras de utensilios Stanbridge se fabrican conforme a las normas británicas y los requisitos de WRAS.

|   |   |  |
|---|---|--|
| <b>Tamaño - Instalación:</b><br>1500mm (60") H x 530mm (21")<br>W x 497mm (20") D | <b>Conexión de suministro de agua:</b> Alimentación fría x2.<br>3/4" BSP macho paralelo                                   | <b>Rebosadero:</b> Diámetro interior de 1x19 mm (3/2"). El extremo debe ser visible (requisito del Reino Unido). |
| <b>Desagüe:</b> Trampa tipo 'P' o 'S' de 82 mm (3")                               | <b>Especificaciones eléctricas:</b><br>230 V 50 Hz 16 A monofásica.<br>Fusible: alimentación principal 16 A, control 5 A. | <b>Ciclos de lavado:</b> Lavado de biberones y lavado de sartenes *  |

\* **Lavado de biberones:** Lavar - Desinfectar a 80 °C durante 70 segundos - Enjuagar para enfriar.

**Lavado de ollas:** Prelavado - Lavar - Desinfectar a 80 °C durante 70 segundos - Enjuagar para enfriar.



# TRATAMIENTO DE AGUA POR DEOSCALE

## ACUMULACIÓN DE CAL EN ALGUNAS ZONAS

En ciertas áreas, la acumulación de cal es tan elevada que reduce la eficacia de los lavadores/desinfectadores de orinales, provocando el deterioro de la superficie de los utensilios. Tanto el rendimiento como la apariencia se ven afectados.

## ¿POR QUÉ TRATAR EL AGUA?

El agua para lavar los recipientes de desechos humanos debe acondicionarse de la misma manera que el agua de los lavavajillas domésticos para platos y tazas, para asegurar la eliminación de los residuos grasos mediante la reducción de la tensión superficial del agua.

El centro de excelencia para la seguridad clínica de los utensilios está gestionado por el Departamento de Salud y se recoge en las recomendaciones de la HTM 01-01 sobre buenas prácticas.

Las directrices para el uso de lavadores/desinfectadores de orinales para el manejo de recipientes de desechos humanos incluyen los tratamientos de lavado necesarios para obtener buenos resultados.

## FLUIDO DEOSCALE

DeoScale es un aditivo para el agua que facilita la limpieza y controla la acumulación de depósitos de cal en las máquinas automáticas que lavan y desinfectan orinales y cuñas reutilizables.

El líquido DeoScale tiene dos componentes: un detergente sin espuma y un descalcificador. La adición de una pequeña dosis medida de líquido DeoScale al ciclo de lavado reduce la acumulación de sarro.

DeoScale es un detergente/desincrustante líquido de bajo riesgo diseñado para la dosificación automática. Es eficaz para eliminar la suciedad orgánica e inorgánica. En zonas con agua blanda, una dosis baja reduce el oscurecimiento del agua.



## ANTECEDENTES

Existen numerosos dispositivos fijos para controlar o tratar la cal en el suministro de agua. Sin embargo, la fiabilidad de los resultados suele ser inconsistente debido a su dependencia del caudal y los niveles de cal.

DeoScale se ha desarrollado para controlar la acumulación de cal en los sistemas de agua y proporcionar un resultado predecible para diferentes grados de dureza del agua y caudales variables. La dosis se puede ajustar a las condiciones locales.

## VENTAJAS

El sistema se basa en la introducción precisa y dosificada del fluido especialmente formulado en un depósito de compensación durante cada ciclo.



# TRATAMIENTO DE AGUA POR DEOSCALE

La composición química de este fluido desorienta el componente de dureza temporal del agua, impidiendo la formación de una capa de incrustaciones. Cualquier precipitado se drena en cada ciclo de flujo de agua.

Los equipos nuevos se mantienen impecables. Las cámaras incrustadas en equipos antiguos recuperan su estado original tras una única desincrustación manual. Las incrustaciones existentes en los utensilios se recombinan gradualmente con el tiempo, dejando una superficie brillante. Las tuberías se limpian. Se elimina la suciedad orgánica.

En los centros de prueba, se han reducido las averías y el tiempo de los técnicos, ya que las incrustaciones del sistema interno disminuyen gradualmente, recuperando un carácter blando y apto para el inodoro. Se puede demostrar su rentabilidad. La gestión de los utensilios es excelente y, en consecuencia, también lo es la reacción del personal sanitario. La eliminación de la suciedad y el control de infecciones también mejoran.

Según el análisis del agua suministrada a la lavadora/desinfectadora realizado por el proveedor, se puede calcular la dosis necesaria o ajustarla mediante prueba y error.

El número de ciclos de máquina diarios para cada cuarto de servicio sucio permitirá determinar el coste presupuestario. El riesgo es bajo: el líquido se clasifica como irritante leve.

## EQUIPO

El sistema de dosificación básico se puede instalar en fábrica para nuevas instalaciones o añadir en obra y consta de:

Bomba dosificadora

Recipiente para un contenedor de 5 litros apto para montaje en pared

El líquido DeoScale se envasa en envases de plástico de 5 litros con tapa de rosca. Un paquete de venta típico consta de 4 cajas de 5 litros, aptas para el transporte en grupos.

Las cantidades contractuales anuales son negociables. Póngase en contacto con nuestro Departamento de Repuestos para consultar los precios.



# UTENSILIOS REUTILIZABLES



## BANDEJA DE INSERCIÓN PARA INODORO

La bandeja de inodoro con inserto mejora el uso de la silla inodoro, así como la recogida de muestras en el aseo.



## SARTÉN DE ZAPATILLAS

Esta bandeja para pañales cuenta con tres asas y una tapa para facilitar su manejo. Su diseño sin costuras ni bolsillos evita la acumulación de suciedad y simplifica la limpieza, mientras que una hendidura plana reduce la presión sobre la columna vertebral y garantiza un deslizamiento suave sobre el colchón.



## SARTÉN CON TAPA

Como se indicó anteriormente, la tapa preserva la dignidad del paciente y reduce el riesgo de infección por derrames.



## ORINAL

La cuña integrada en la cama proporciona confianza, estabilidad y una sensación de seguridad a los pacientes sentados. El borde reforzado ofrece soporte adicional al colchón, especialmente al estar sentados. El borde elevado facilita la colocación y mejora la comodidad.



# UTENSILIOS REUTILIZABLES



## BOTELLA DE ORINA

Botella de orina de polietileno opaco y resistente, graduada en ml hasta 1 litro. Incluye tapa a presión para mayor seguridad durante el transporte.



## BOTELLA DE ORINAL FEMENINO

Orinal femenino de polietileno resistente y duradero. Incluye un asa de fácil agarre, ideal para pacientes con movilidad reducida en las manos.



## INODORO REDONDO CON TAPA

El orinal redondo blanco con tapa está diseñado para facilitar la limpieza. La tapa y el asa hacen que la eliminación de residuos sea más sencilla e higiénica.



# ESTANTES PARA SARTENES, BOTELLAS Y UTENSILIOS

Los estantes económicos de acero inoxidable Amethyst están diseñados para almacenar orinales, cuñas y botellas de orina de forma eficiente y segura.

Todos los estantes están fabricados con un estándar excepcionalmente alto en acero inoxidable 304 electropulido e incluyen una bandeja de goteo extraíble de acero inoxidable para facilitar la limpieza y desinfección.

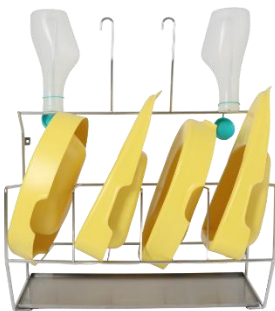


## Estante económico para ollas, sartenes y botellas Amethyst 2x2

2 orinales o cuñas, más 2 botellas para orina.

Especificaciones:

- Altura (mm): 685
- Ancho (mm): 316
- Profundidad (mm): 258



## Estante económico para ollas, sartenes y botellas Amethyst 4x4

4 orinales o cuñas, más 4 botellas para orina.

Especificaciones:

- Altura (mm): 702
- Ancho (mm): 621
- Profundidad (mm): 258



## Estante económico para ollas, sartenes y botellas Amethyst 6x6

6 orinales o cuñas, más 6 botellas para orina.

Especificaciones:

- Altura (mm): 702
- Ancho (mm): 926
- Profundidad (mm): 258

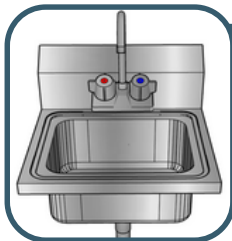


# LAVABO PARA MANOS



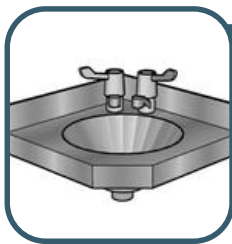
## LAVABO DE MANOS DE TAMAÑO CLÍNICO

Lavabo mural de acero inoxidable. Incluye soportes de montaje en pared y desagüe de 32 mm (1 1/4"). Sin rebosadero, apto para residencias de ancianos y hospitales. Fabricado en acero inoxidable 304 de calibre 18 con acabado satinado. Incluye grifería de palanca de 7,6 cm (3"). Dimensiones: 500 mm (ancho) x 400 mm (profundidad).



## LAVABO CON PANELES CONTRA SALPICADURAS

Alta calidad, construcción robusta, estética cuidada y acabado seguro de fácil mantenimiento y limpieza. Ideal para entornos de trabajo exigentes donde la higiene es fundamental. No presenta tornillos, soportes ni componentes expuestos. Diseñado para hospitales y laboratorios.



## LAVABO DE ESQUINA PEQUEÑO

Lavabo de esquina fabricado en acero inoxidable 304 satinado de 0,9 mm de espesor para fijación en esquina. Incluye desagüe. Dimensiones de la cubeta: 212 mm de diámetro x 90 mm de profundidad. Dimensiones totales: 305 mm de ancho x 305 mm de profundidad x 90 mm de alto



## LAVABO PEQUEÑO PARA MANOS

Lavabo mural fabricado en acero inoxidable 304 de 1,2 mm de espesor con acabado brillante/satinado. Orificios para grifería de 28 mm de diámetro. Incluye zócalo y fijación a la pared. Grifería y sifón no incluidos. Dimensiones totales: 500 mm (ancho) x 350 mm (profundidad) x 120 mm (alto).

*Existen otras opciones disponibles; contáctenos para más información.*



# ESTANTERÍAS, DRENADORES Y SUPERFICIES DE TRABAJO



## LAVABO DE CUBO Y LAVAMANOS COMBINADOS PARA USO INDEPENDIENTE

Fabricado en acero inoxidable de grado 304 y provisto de patas ajustables, rejilla para cubo con bisagras, un recipiente con grifo mezclador giratorio monobloque y desagüe y rebosadero combinados.



## FREGADEROS DE MAYORDOMO INDEPENDIENTES Y MONTADOS EN LA PARED

Fabricado en acero inoxidable 304 de 1,2 mm de espesor con acabado satinado, desagüe de 38 mm, sin rebosadero ni tapón, borde trasero de 100 mm y bordes antigoteo. Opciones para dos orificios para grifería o grifos murales con extensiones y manetas de 7,6 cm (3").

**De pie:** patas de soporte tubulares cuadradas de acero inoxidable de 30 mm, pies ajustables, sin estante inferior.

**De pared:** con abrazadera trasera para montaje en pared y patas de soporte delanteras tubulares cuadradas de acero inoxidable de 30 mm con pies ajustables, sin estante inferior.



### FREGADERO 1

Capacidad del recipiente: 48 litros. Dimensiones: Ancho 400 x Profundidad 400 x Alto 300. Dimensiones totales: Ancho 500 x Profundidad 600 x Alto 850.

### FREGADERO 2

Capacidad del recipiente: 60 litros. Dimensiones: Ancho 500 x Profundidad 400 x Alto 300. Dimensiones totales: Ancho 600 x Profundidad 600 x Alto 850.

### FREGADERO 3

Capacidad del recipiente: 72 litros. Dimensiones: Ancho 600 x Profundidad 400 x Alto 300 mm. Dimensiones totales: Ancho 700 x Profundidad 600 x Alto 850 mm.



# ESTANTERÍAS, DRENADORES Y SUPERFICIES DE TRABAJO



## SUPERFICIE DE TRABAJO ISLA - INDEPENDIENTE

Fabricada en acero inoxidable de grado 304, con bordes curvados y una altura de trabajo estándar de 850 mm. Incluye patas ajustables, estante inferior y toma de tierra.



## MUEBLE DE FREGADERO/SUPERFICIE DE TRABAJO

Fabricada en acero inoxidable de grado 304, con bordes curvados y una altura de trabajo estándar de 850 mm. Incluye fregadero de un solo seno y soporte trasero.



## ESTANTE/DESAGÜE DE PARED

Fabricado en acero inoxidable satinado pulido de grado 304 de 1,2 mm de espesor. Incluye 2 soportes de montaje en pared, faldones laterales, reborde trasero de 60 mm y 2 patas de soporte frontales cuadradas de 30 mm con pies ajustables. Fregadero tipo mayordomo con borde a la izquierda o a la derecha.

Escurreidor 600: 600 mm (largo) x 600 mm (ancho) x 960 mm (alto)

Escurreidor 900: 900 mm (largo) x 600 mm (ancho) x 960 mm (alto)

Escurreidor 1200: 1200 mm (largo) x 600 mm (ancho) x 960 mm (alto)

*Existen otras opciones disponibles; contáctenos para más información.*



# ESTANTERÍAS, ARMARIOS Y UNIDADES DE FREGADERO



## ESTANTERÍAS DE PARED DE ALTA RESISTENCIA

Con anchos estándar de 300 mm y 400 mm con soportes de fijación a la pared integrados. Estanterías en varias longitudes.



## ARMARIO Y FREGADERO

Fabricado en acero inoxidable AISI 304 18/8-10. Disponible en varios tamaños. Disponible con escurridor a la izquierda o a la derecha. Equipado con desagües de ranura inclinada para guiar el agua hacia el lavabo. Patas de acero inoxidable regulables en altura.



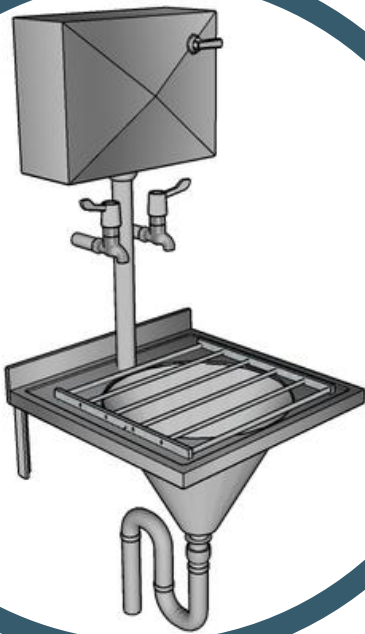
## ARMARIO DE PARED

Fabricado en acero inoxidable AISI 304 18/8-10. Disponible en varios tamaños. Equipado con un estante de altura regulable.

*Alternative options available - contact us to discuss*



# COMPUERTAS MANUALES - TOLVAS DE DESAGÜE



## CANALETA DE GRANATE

Unidad de limpieza con fregadero/compartimento de acero inoxidable (grado 304). Rejilla para cubos abatible de acero inoxidable. Cisterna mural de acero inoxidable de 9 litros con tapa, maneta de descarga cromada, entrada lateral de agua y rebosadero, y kit de cisterna estándar.

Tubo de descarga de acero inoxidable. Borde trasero elevado y bordes antigoteo en la parte frontal y laterales.

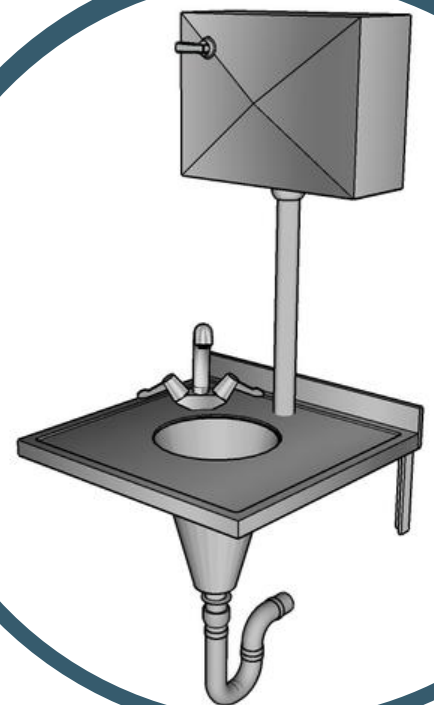
Grifos murales de agua caliente y fría cromados, con maneta de muñeca y extensión para instalación oculta o a la vista. Dos soportes de pared en voladizo. Tolva de 530 mm x 530 mm.

## ESCORRIÓN DE ZAFIROS

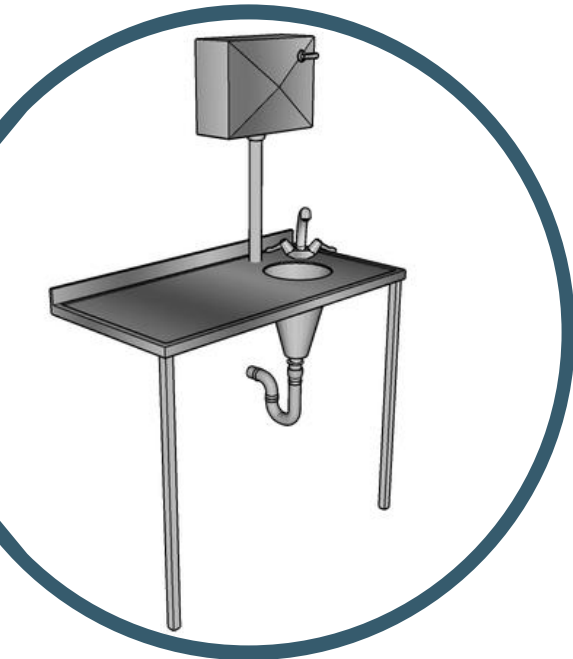
Unidad de desagüe de acero inoxidable (grado 304). Cisterna mural de acero inoxidable de 9 litros con tapa, maneta de descarga cromada, entrada lateral de agua y rebosadero, y kit de cisterna estándar.

Tubo de descarga de acero inoxidable. Reborde trasero y bordes antigoteo frontales y laterales.

Grifo monomando monobloque cromado de doble caudal con maneta de muñeca, de montaje en superficie, con caño giratorio hacia el desagüe. Dos soportes de pared en voladizo. Tolva de 530 mm x 530 mm.



# COMPUERTAS MANUALES - SALTADORAS DE LLOVÍA



## ESCORRICTO AGUAMARINO

Compuerta y superficie de trabajo de acero inoxidable (grado 304) para instalación a izquierda o derecha. Cisterna mural de acero inoxidable de 9 litros con tapa, maneta de descarga cromada, entrada lateral de agua y rebosadero, y kit de cisterna estándar. Tubo de descarga de acero inoxidable. Reborde trasero y bordes antigoteo frontales y laterales.

Grifo monomando monobloque cromado de doble caudal con maneta de muñeca, montado en superficie, con caño giratorio hacia la compuerta. Dos juegos de soportes y patas de apoyo frontales de acero inoxidable con pies ajustables o dos soportes de pared en voladizo.

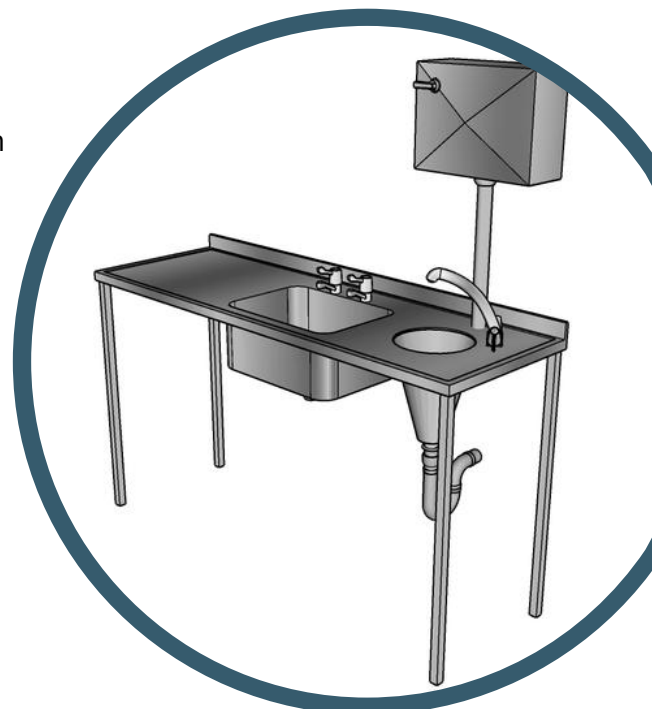
Tolva y superficie de trabajo: 1070 mm x 530 mm.

## CANALETA DE ÓPALOS

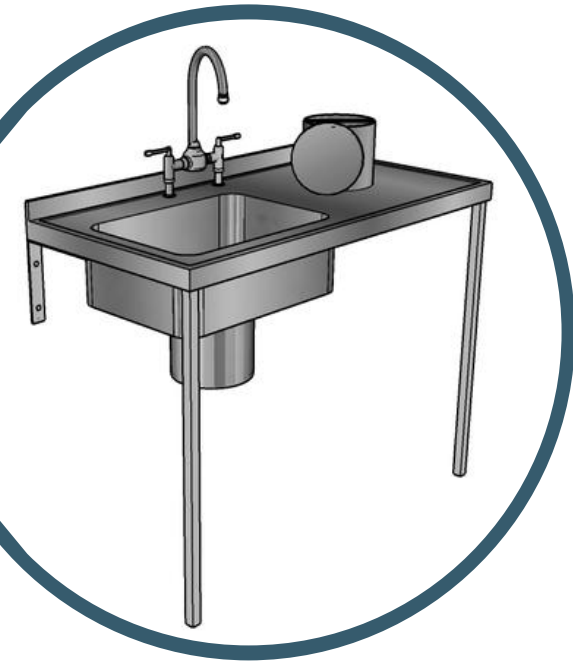
Conjunto de fregadero y compuerta de acero inoxidable (grado 304) con apertura a la izquierda o a la derecha, con encimera. Cisterna mural de acero inoxidable de 9 litros con tapa, maneta de descarga cromada, entrada lateral de agua y rebosadero, y kit de cisterna estándar. Tubo de descarga de acero inoxidable. Reborde trasero y bordes antigoteo frontales y laterales. Desagüe profundo cromado de 38 mm para fregadero y tubo de rebosadero de plástico.

Grifo monomando monobloque cromado de doble caudal para agua fría y caliente con maneta de muñeca y caño giratorio para la compuerta. Dos juegos de soportes y dos patas de apoyo frontales de acero inoxidable con pies ajustables o dos soportes de pared en voladizo.

Tolva, fregadero y encimera: 1600 mm x 530 mm.



# LAVABOS DE YESO Y LAVAR LOS AGUAS



## FREGADERO Y ENCIMERA DE YESO

Fregadero y encimera de acero inoxidable (grado 304) para instalación a izquierda o derecha. Depósito de acero inoxidable de 250 mm de diámetro con cesta de filtro de malla extraíble, asa y tapa rebajada. Desagüe de 38 mm con conexión cromada. Borde trasero y bordes antigoteo frontales y laterales.

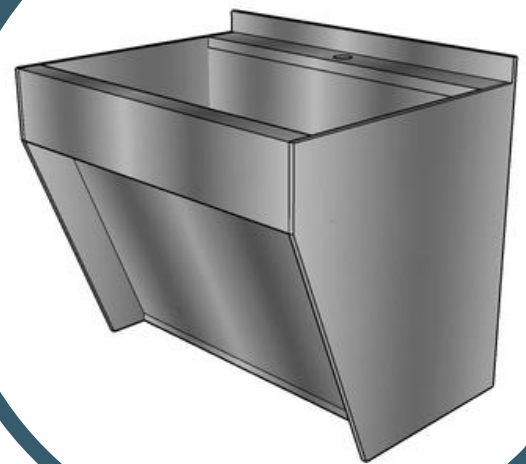
Grifo monomando cromado con palanca y boquilla giratoria para montaje en superficie (a 200 mm de distancia entre orificios) o en pared.

Dos juegos de soportes y patas de apoyo frontales de acero inoxidable con pies ajustables, o dos soportes de pared en voladizo. Terminal de puesta a tierra.

## CUBO DE ASEADO PARA CIRUJANOS

Fabricado en acero inoxidable 304 de 1,2 mm de espesor, con acabado satinado pulido. Incluye soportes y desagüe con rejilla de plástico de 38 mm (en posición izquierda, derecha o central). Disponible para una a tres personas, con longitudes de hasta 3000 mm, lo que permite aproximadamente 800 mm por persona. Se suministra con o sin orificios para grifería. El número de grifos se adapta a la longitud del lavabo.

Soporte de montaje empotrado de acero inoxidable de longitud completa. Terminal de puesta a tierra.



# GRIFOS Y TRAMPAS DE BOTELLA



## MONOBLOC - STAN EC 04

Grifo monomando para fregadero. Válvula de compresión de un cuarto de vuelta cromada. Longitud de la palanca: de 3" a 6".



## SECCIÓN H - STAN ST 04

Grifos mezcladores de sección H para montaje en fregadero. Cerámica cromada de un cuarto de vuelta con palanca de 3" a 6".



## GRIFO DE PILAR - STAN EC 03

Grifo de cuello alto para lavabo. Válvula cerámica cromada de un cuarto de vuelta. Longitud de la palanca: de 3" a 6".



## TAPONES DE BAÑO - STAN ST 02

Grifos de pared. Válvula cerámica cromada de un cuarto de vuelta. Longitud de la palanca: de 3" a 6".



## GRIFOS PARA LAVABO - STAN EC 01

Grifos para lavabo. Válvula cerámica cromada de un cuarto de vuelta. Longitud de la palanca: de 3" a 6".

## TRAMPAS DE BOTELLAS

Trampas para botellas cromadas.



# DISPENSADORES



## DISPENSADORES DE JABÓN DE MANOS

Este es un dispensador automático de jabón de manos muy versátil. Este sistema fácil de usar se adapta completamente a las necesidades de su establecimiento. Apto para la mayoría de los jabones dispensados desde un recipiente recargable o una bolsa desechable. Cuenta con una amplia ventana frontal para comprobar el nivel de existencias. Fabricado en plástico ABS resistente.



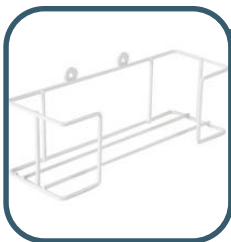
## DISPENSADORES DE TOALLAS DE MANO

Este dispensador de toallas de mano es un sistema resistente y versátil que permite distribuir toallas intercaladas, plegadas en C y plegadas en Z. Está disponible en dos tamaños. Cuenta con una amplia ventana frontal para comprobar el nivel de existencias.



## DISPENSADORES DE DELANTALES

Dispensador mural para delantales en rollo. Estos soportes higiénicos mantienen las superficies limpias y despejadas, y ofrecen una solución de dispensación fácil y duradera. Fabricado en plástico PVC blanco. Ideal para rollos de delantales o bolsas de 69 cm (27 pulgadas) de ancho. Incluye accesorios para montaje en pared (también extraíbles).



## DISPENSADORES DE GUANTES

Los dispensadores de guantes de examen para montaje en pared están fabricados con alambre recubierto de plástico blanco, resistente, fácil de limpiar y desinfectar. Disponibles en dos tamaños, para una o tres cajas.

## RECARGAS PARA DISPENSADOR

**Guantes:** Guantes desechables de vinilo transparente para exploración. Una alternativa para personas alérgicas al látex de caucho natural, ya que el vinilo se fabrica con un plástico derivado del petróleo. Guantes médicos de alta calidad, sin polvo, ambidiestros y de primera calidad.

**Delantales:** Estos delantales antibacterianos vienen en rollos con un práctico dispensador y miden 107 cm de largo. Disponibles en azul, blanco o amarillo. 8 mm de grosor.

**Toallas de mano verdes de 1 capa,** plegadas en C. Tamaño plegadas: 220 x 92 mm. Tamaño aproximado desplegadas: 220 x 310 mm (ancho x largo).

**Toallas de mano blancas de 2 capas** - Toallas de papel de 2 capas plegadas en C. Tamaño plegadas: 210 x 96 mm, Tamaño desplegadas: 210 x 330 mm

**Jabón líquido bactericida** - Jabón de manos bactericida ideal para entornos como hospitales y cocinas donde la higiene es fundamental. Perfecto para la mayoría de los dispensadores de gran capacidad.



# OTROS SERVICIOS



## DESINFECTANTE PORTÁTIL VICTORY

### DESCONTAMINACIÓN DE LA SALA DE DESAGÜES

Asegúrese de proteger a sus residentes y personal aplicando regularmente medidas de control de infecciones eficaces. Stanbridge ofrece ahora un servicio de descontaminación para minimizar el riesgo de infección y contribuir al control y la contención de brotes. Descontaminamos sus instalaciones utilizando la tecnología más avanzada de pulverización electrostática.

## AIRESTERIL

Stanbridge cuenta con una gama de esterilizadores de aire desarrollados por AIRsteril para mantener las salas de vertederos (sluice rooms), las habitaciones de residentes o pacientes y las áreas comunes libres de patógenos transportados por el aire y olores desagradables. Los equipos AIRsteril ayudan a:

- Reducir virus dañinos.
- Circular aire fresco y limpio.
- Eliminar bacterias no deseadas.
- Atacar los olores directamente en su origen.
- Eliminar microbios poco saludables del aire.
- Lograr que cada habitación huelga a limpio.
- Mantener las superficies desinfectadas.



**AIRsteril®**

En espacios cerrados, los olores desagradables persistentes son un problema vergonzoso. Los microorganismos suspendidos en el aire generan olores ofensivos, propagan infecciones y comprometen los estándares de higiene; las bacterias se reproducen tan rápido que no pueden eliminarse con la limpieza tradicional. Enmascarar los olores puede crear un ambiente aún más desagradable. La gama Multiflex es completamente segura para su uso en áreas de ocupación continua.

- El ventilador distribuye aire limpio.
- Cambio anual de lámpara para mantener el rendimiento.
- Carcasa de aluminio robusta y resistente al vandalismo
- Montaje en pared o techo mediante cuatro tornillos
- Conexión mediante enchufe o cableado rápido a una derivación con fusible
- IDEAL PARA SU USO EN LA SALA DE VERTIDO (SLUICE ROOM)



# SERVICIO Y MANTENIMIENTO

En Stanbridge, entendemos que la calidad de la atención al paciente y la prevención de infecciones dependen directamente del equipo que utiliza su personal. Por eso, nuestro equipo se dedica a brindar un servicio y soporte excepcionales para garantizar que sus lavadoras/desinfectadoras de orinales funcionen siempre a su máximo rendimiento.

Stanbridge cuenta con 70 años de experiencia en el diseño y la fabricación de lavadoras/desinfectadoras de orinales; sabemos lo que funciona. Fabricadas en el Reino Unido, nuestras lavadoras/desinfectadoras de orinales son reconocidas por su durabilidad y eficiencia. Están diseñadas para durar.

Creemos que un servicio y mantenimiento integral son esenciales para un cuidado ininterrumpido, una mayor durabilidad y tranquilidad. Nuestro equipo experto de atención al cliente analizará sus necesidades con usted y le brindará asesoramiento transparente y directo sobre:

- Instalación
- Soporte técnico
- Averías y asistencia técnica
- Mantenimiento
- Contratos de servicio

Somos especialistas, por lo que nuestro equipo de expertos conoce a fondo todos los aspectos de nuestros equipos y sus necesidades de cumplimiento normativo. No trabajamos con centros de atención telefónica anónimos. En su lugar, tendrá un contacto asignado que le conocerá, comprenderá sus necesidades y le recomendará las soluciones más adecuadas.



# ARRENDAMIENTO Y ALQUILER

En Stanbridge, entendemos que, como proveedor de atención médica, desea contar con el mejor equipo para la sala de desinfección de inodoros en sus instalaciones, a fin de prevenir la propagación de infecciones a residentes, pacientes y cuidadores vulnerables. Sabemos que la inversión inicial puede ser considerable. Por eso, nuestra gama de lavadoras/desinfectadoras de orinales y otros equipos para la sala de desinfección están disponibles en arrendamiento o alquiler\*\*, para que la modernización de su sala de desinfección sea más accesible y asequible.

En lugar de esperar a tener ahorros suficientes, nuevos períodos contables o a que lleguen las ganancias, el arrendamiento o alquiler de nuestras lavadoras/desinfectadoras de orinales le permite recibirlas en cuestión de días, adaptadas a sus necesidades específicas.

Otra ventaja de nuestras opciones de arrendamiento o alquiler es que obtiene equipos de mayor calidad y durabilidad, que de otra manera no podría permitirse si los comprara directamente.

Nuestras opciones de arrendamiento le permiten distribuir el costo de una nueva lavadora/desinfectadora de orinales en 36 o 60 meses, y al final del período, será propietario de la lavadora/desinfectadora en su totalidad. ¡Sin trucos ni cláusulas!\*\*

O con nuestras opciones de alquiler, solo paga una cuota mensual que incluye el mantenimiento y los costes de reparación.

Invertir en una sala de esclusas moderna ofrece numerosas ventajas:

- Mejor control de infecciones
- Mayor eficiencia
- Mayor sostenibilidad
- Menor mantenimiento

## ¿POR QUÉ ELEGIR STANBRIDGE?

Stanbridge lleva 70 años siendo un proveedor líder de soluciones de alta calidad para salas de esclusas. Nuestros equipos, fabricados en el Reino Unido, son reconocidos por su durabilidad, fiabilidad y facilidad de mantenimiento. Ofrecemos:

- Asesoramiento experto
- Entrega rápida
- Mantenimiento rentable

## ACTUALICE SU SALA DE ESCLAVITUD

Contáctenos hoy mismo para hablar sobre sus necesidades y explorar nuestras opciones flexibles de arrendamiento y alquiler. Permítanos ayudarle a crear una sala de esclusas segura, eficiente y rentable que satisfaga las necesidades específicas de sus instalaciones.

\*El arrendamiento y el alquiler están sujetos a aprobación. Se facilitarán los términos y condiciones completos al momento de la consulta.

\*\*Sujeto al cumplimiento del contrato y al pago íntegro del saldo adeudado.



# MEDIO AMBIENTE SOSTENIBILIDAD

La eliminación segura y conforme a la normativa de los residuos humanos es su máxima prioridad, tanto si gestiona un hospital como una residencia de ancianos. Debe garantizar la seguridad de sus pacientes, residentes y personal, y minimizar el riesgo de contaminación cruzada e infección. Los equipos y productos de Stanbridge están diseñados para ayudarle a conseguirlo.

Ante la creciente preocupación por la cantidad de residuos que generamos a diario, es posible que también esté buscando métodos de eliminación más respetuosos con el medio ambiente. El uso de nuestros equipos le ayudará a minimizar su impacto ambiental, además de reducir costes.

Reduzca el consumo de productos desechables. Sustituir las trituradoras por las lavadoras/desinfectadoras de orinales de Stanbridge reduce su dependencia de los orinales de cartón desechables, lo que disminuye los costes de consumibles y minimiza las preocupaciones relacionadas con el almacenamiento y la recogida.

Reducir el uso de orinales de cartón desechables no solo es una forma económica de proteger a las personas a su cargo. Si bien la pulpa utilizada en estos productos es biodegradable, el pegamento no lo es, por lo que sí tiene un impacto ambiental.

Al usar los lavadores/desinfectadores de orinales Stanbridge en lugar de trituradores, puede tener la seguridad de que no contribuye a la acumulación de residuos y sustancias químicas en los ríos y océanos de nuestro planeta.

Evitar tirar cartón triturado por el desagüe reduce la cantidad de residuos y pegamento no biodegradable que llegan a nuestros sistemas de agua, incluyendo sus desagües. Los productos de cartón de un solo uso pueden obstruir los desagües, por lo que al usar los lavadores/desinfectadores de orinales Stanbridge en lugar de trituradores, sus sistemas de drenaje se mantendrán más limpios y evitará el gasto y las molestias de desatascar las tuberías.

También fabricamos todos nuestros lavadores/desinfectadores de orinales en el Reino Unido, minimizando así el impacto ambiental de su envío en comparación con los productos fabricados en el extranjero.





## Stanbridge Ltd



**LLAMADA TELEFÓNICA**  
01689 806500



**SITIO WEB**  
[www.stanbridge.co.uk](http://www.stanbridge.co.uk)



**CORREO ELECTRÓNICO:**  
[sales@stanbridge.co.uk](mailto:sales@stanbridge.co.uk)



**DIRECCIÓN DE OFICINA:**  
Stanbridge Ltd. Unit 78  
Powder Mill Lane, Questor  
Dartford, Kent  
DA1 1JA

**LÍDERES EN CONTROL DE INFECCIONES DURANTE 70 AÑOS**