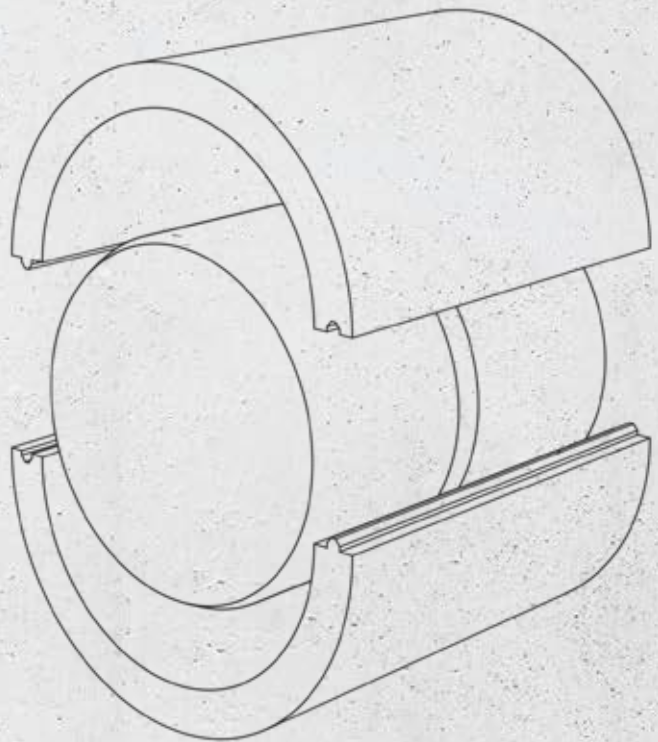

Steine & Stopfen

PRODUKTE 2023

Inkl. Preisinformationen gültig ab 01. Januar 2023



STEINE & STOPFEN

Brandschutztechnische Kabelabschottung

INNOVATIVE PRODUKTE ZUR ABSCHOTTUNG VON KABELN

DOYMA bietet ein Brandschutz-Programm, das Rohr- und Kabelabschottungen mit den gängigsten Feuerwiderstandsklassen umfasst. Es stattet alle wichtigen Durchführungen mit sicherem und effektivem vorbeugenden Brandschutz aus.

ZZ-Brandschutzstein 170 BDS-N [ZZ M21-S90]

Abschottung von Medienleitungen

S90 für Massivwände, Massivdecken und leichte Trennwände. Temporäre sowie permanente Brandabschottung von Elektrokabeln und -leitungen aller Art und Durchmesser. Mittlere und große Abschottungen mit mittlerer bis hoher Belegung, Abschottungen mit häufig wechselnder Belegung.

FWK	Abmessung (mm)	VE	Artikelnummern	Allg. Bauartgenehmigung (aBG)	Preis/€
S30/S60/S90	170	4	3 70 0 170 120 0 4	Z-19.53-2440	138,50
S30/S60/S90	170	15	3 70 0 170 120 1 5	Z-19.53-2440	477,00

Optionales Zubehör: ZZ-Kennzeichnungsschild



ZZ-Brandschutzstein
170 BDS-N

ZZ-Brandschutzmasse BDS-N (1K) [ZZ C33-S90]

Abschottung von Medienleitungen

Zum Verschließen von Öffnungen, Spalten, Fugen und Zwickeln in ZZ-Brandschutzsystemen als auch zur Verwendung gem. Muster-Leitungsanlagen-Richtlinie (MLAR). Nach MLAR kann dieser intumeszierende Baustoff zum Verschluss von Öffnungen in raumabschließenden Bauteilen (Wände und Decken) verwendet werden, durch die elektrische Leitungen und Rohrleitungen geführt werden.

FWK	Abmessung (ml)	VE	Artikelnummern	Allg. Bauartgenehmigung (aBG)	Preis/€
S90	310	1	3 75 0 000 000 0 0	Z-19.53-2407	32,50

Optionales Zubehör: ZZ-Kennzeichnungsschild



ZZ-Brandschutzmasse
BDS-N

ZZ-Schalungsrohr [ZZ C33-S90]

Abschottung von Medienleitungen

Rohrschale aus intumeszierendem Polyurethanschaum zum Einbau in leichten Trennwänden, um eine Verwendung der ZZ-Brandschutzmasse BDS-N (1K) zu ermöglichen.

FWK	Abmessung (mm)	VE	Artikelnummern	Allg. Bauartgenehmigung (aBG)	Preis/€
S90	75 x 100	1	3 75 0 075 100 0 0	Z-19.53-2407	35,00

Optionales Zubehör: ZZ-Kennzeichnungsschild



ZZ-Schalungsrohr

ZZ-Brandschutzstopfen BDS [ZZ M10-DE]

Abschottung von Medienleitungen

S30/S60/S90 für Massivwände, Massivdecken und leichte Trennwände. Temporäre sowie permanente Brandabschottung von Elektrokabeln und -leitungen aller Art und Durchmesser sowie nichtbrennbaren Rohren. Abschottungen mit häufig wechselnder Belegung.

FWK	Durchmesser (mm)	VE	Artikelnummern	Allg. Bauartgenehmigung (aBG)	Preis/€
S30/S60/S90	65	2	3 71 0 065 000 0 2	Z-19.53-2470	31,50
S30/S60/S90	78	2	3 71 0 078 000 0 2	Z-19.53-2470	46,50
S30/S60/S90	107	2	3 71 0 107 000 0 2	Z-19.53-2470	52,50
S30/S60/S90	122	2	3 71 0 122 000 0 2	Z-19.53-2470	61,50
S30/S60/S90	134	2	3 71 0 134 000 0 2	Z-19.53-2470	71,00
S30/S60/S90	165	2	3 71 0 165 000 0 2	Z-19.53-2470	77,00
S30/S60/S90	200	2	3 71 0 200 000 0 2	Z-19.53-2470	105,00
S30/S60/S90	250	2	3 71 0 250 000 0 2	Z-19.53-2470	128,00

Optionales Zubehör: ZZ-Kennzeichnungsschild



ZZ-Brandschutzstopfen BDS

ZZ-Brandschutzstopfen BDS mit Rohrschale [ZZ M10-DE]

Kombination aus zwei Rohrhälbschalen und zwei Stopfen zur Herstellung von Leitungsabschottungen in leichten Trennwänden

FWK	Abmessung (mm)	VE	Artikelnummern	Allg. Bauartgenehmigung (aBG)	Preis/€
S30/S60/S90	144 x 150	2	3 71 0 144 000 0 2	Z-19.53-2470	119,50

Optionales Zubehör: ZZ-Kennzeichnungsschild



ZZ-Brandschutzstopfen BDS mit Rohrschale

ZZ-Kennzeichnungsschild

Vor-Ort-Dokumentation einer zulassungsgerechten Abschottung

Zur Vor-Ort-Kennzeichnung der eingebauten Brandabschottung (Bauart) nach nationaler Zulassung (DIBt)

VE	Artikelnummern	Preis/€
1	3 79 0 000 000 0 1	6,00



ZZ-Kennzeichnungsschild

WIR BERATEN SIE GERN!

DEUTSCHLAND

DOYMA GmbH & Co

 **DICHTUNGSSYSTEME**

 **BRANDSCHUTZSYSTEME**

Industriestr. 43-57
28876 Oyten

Fon: +49 (0) 4207 / 91 66 - 0
Fax: +49 (0) 4207 / 91 66 - 199
info@doyma.de
www.doyma.de



ANSPRECHPARTNER TEAM VG 1:

+49 (0) 4207 / 91 66 - 610
anfrage-vg1@doyma.de



ANSPRECHPARTNER TEAM VG 2:

+49 (0) 4207 / 91 66 - 620
anfrage-vg2@doyma.de



ANSPRECHPARTNER TEAM VG 3:

+49 (0) 4207 / 91 66 - 630
anfrage-vg3@doyma.de



ANSPRECHPARTNER
AUFTRAGSABWICKLUNG:

+49 (0) 4207 / 91 66 - 500
bestellung@doyma.de



ANSPRECHPARTNER EXPORT:
+49 (0) 4207 / 91 66 - 550
export@doyma.de

ÖSTERREICH

DOYMA GmbH & Co

 **DICHTUNGSSYSTEME**

 **BRANDSCHUTZSYSTEME**

Perfektastr. 61 Objekt 3/Top 2
1230 Wien

Fon: +43 (0) 1 / 698 1388
Fax: +43 (0) 1 / 698 1388 - 99
info@doyma.at
www.doyma.at



Jedes unserer drei Vertriebsgebiete wird von einem kompetenten, hochmotivierten Team betreut.

Sie benötigen Unterstützung oder haben Fragen zu unseren Produktsortimenten?

Dann kontaktieren Sie uns.



ALLE ANSPRECHPARTNER
DER EINZELNEN TEAMS
FINDEN SIE UNTER:

www.doyma.de/unternehmen/ansprechpartner

MITGLIEDSCHAFTEN:

