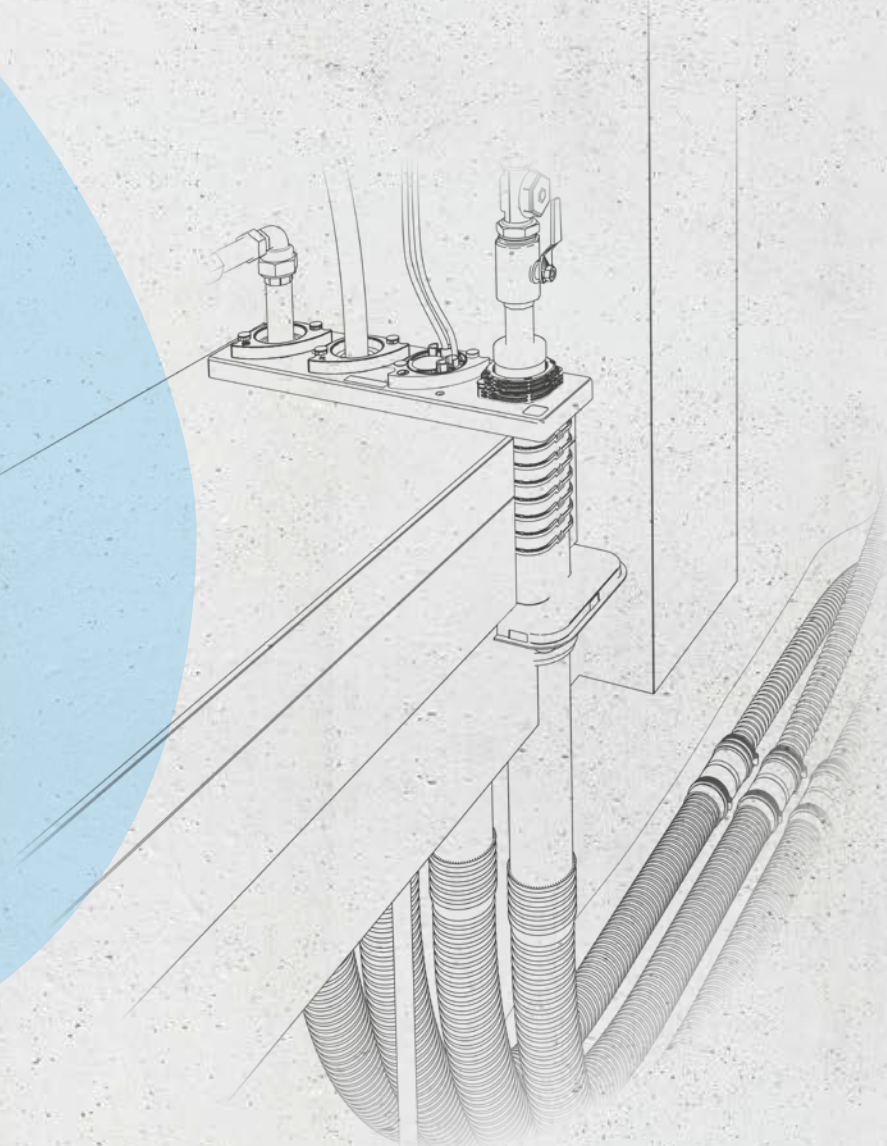

Quadro-Sicura®

PRODUKTE 2023

Inkl. Preisinformationen gültig ab 01. Januar 2023



WEIL SICHER EINFACH
SICHER IST.



Inhalt

Bauherrenpakete

Quadro-Secura® Bauherrenpaket-Wärmepumpensysteme	
Einbaubeispiele.	6
Quadro-Secura® Bauherrenpaket-Versorgungsleitungen	
Einbaubeispiele.	12
Quadro-Secura® Bauherrenpaket-Mehrsparte	
All inclusive für Gebäude ohne Keller.	16
Quadro-Secura® Bauherrenpaket-Mehrsparte	
All inclusive für Gebäude ohne Keller + CONNY.	18
Quadro-Secura® Bauherrenpaket-Mehrsparte	
All inclusive für Gebäude mit Keller	20
Quadro-Secura® Bauherrenpaket-Mehrsparte	
Eco für Gebäude ohne Keller.	22
Quadro-Secura® Bauherrenpaket-Mehrsparte	
Eco für Gebäude mit Keller	23
Quadro-Secura® Bauherrenpaket-Einsparte	
für Gebäude ohne Keller	24
Quadro-Secura® Bauherrenpaket-Einsparte	
Max für Gebäude ohne Keller	26
Quadro-Secura® Bauherrenpaket-Einsparte	
für Gebäude mit Keller	28
Einbauhinweise	30
Wassereinwirkungen im Überblick.	39
Technologien im Detail	40
Effektiver Schutz gegen Radon.	41

Hauseinführungen

Quadro-Secura® Nova 1	42
Quadro-Secura® Nova 1/breit.	43
Quadro-Secura® Nova 2	44
Quadro-Secura® Nova 2/breit.	45
Quadro-Secura® Nova 1-M.	46
Quadro-Secura® Nova 2-M.	47
Quadro-Secura® Nova 1-FW.	48
Quadro-Secura® Nova 2-FW.	49
Quadro-Secura® E1.	50

Quadro-Secura® E2	51
Quadro-Secura® E-S.	52
Quadro-Secura® ADS für unterkellerte Gebäude	53
Quadro-Secura® Quick/X	54
Quadro-Secura® Quick/G.	56
Quadro-Secura® Quick/H.	58
Quadro-Secura® Quick/O.	59
Quadro-Secura® E-Quick	60
Quadro-Secura® MIS 40	62
Quadro-Secura® MIS 60D.	63
Quadro-Secura® MIS 90	64
PLUS X AWARD	65
Quadro-Secura® Nova R4 für nichtunterkellerte Gebäude	66
Quadro-Secura® Nova R3.	68
Quadro-Secura® Nova R2.	70
Quadro-Secura® Nova R1	72
Quadro-Secura® E-BP/SRB	74
Quadro-Secura® E-BP-R Max.	76
Quadro-Secura® ADS	78
Quadro-Secura® SD	79
Quadro-Secura® MIS 40S	80
Quadro-Secura® MIS 60S	81
Quadro-Secura® MIS 90S	82

Zubehör

Zubehör für Ein- und Mehrsparten-Hauseinführungen	83
---	----

Hausausführungen

Quadro-Secura® O.Con 1 für nichtunterkellerte Gebäude	88
Zulassungen, Prüfzeugnisse, Gutachten.	90
25 Jahre Garantie.	91
Glossar.	92
Waren-Rücknahmebedingungen	93
Allgemeine Verkaufsbedingungen	94



WEITERE INFORMATIONEN UND PREISE ZU UNSEREN PRODUKTEN FINDEN SIE IN DEN ZUSÄTZLICHEN SORTIMENTS-/PRODUKTUNTERLAGEN UND DEN DICHTUNGS- UND BRANDSCHUTZGRUNDLAGEN!

Technische Änderungen vorbehalten! Preise in Euro/Stck. zzgl. gesetzl. Mehrwertsteuer. Die Preisangaben sind gültig bis zum Erscheinen einer neuen Unterlage. Preisänderungen aufgrund von Preisschwankungen sind vorbehalten. Irrtümer, Druckfehler und Preisänderungen vorbehalten.



SMART DOYMA PLATTFORM

Auf jedem Curaflex Nova® Produkt finden Sie ab sofort einen QR-Code. Scannen Sie diesen bevor Sie das Produkt verbauen und gelangen Sie direkt zur SMART DOYMA PLATTFORM – Ihrem mobilen Werkzeug:



MONTAGEPROTOKOLL

Montageprotokoll ausfüllen und 25 Jahre Garantie erhalten



YOUTUBE-CHANNEL

Einbau-Videos und Produkt-Videos



EINBAUANLEITUNG

Direkt zur Einbauanleitung



PRODUKTSEITE

Produktdetails inkl. Datenblatt und Technischen Zeichnungen



AUSSCHREIBUNGSTEXTE

Der direkte Weg zu den Ausschreibungstexten



KONTAKT

Direkter Kontakt zu unseren Beratern



WWW.AUSSCHREIBEN.DE

ALLE DOYMA-AUSSCHREIBUNGSTEXTE FINDEN SIE AUF DER ANMELDE- UND KOSTENFREIEN PLATTFORM FÜR AUSSCHREIBENDE.

IHRE VORTEILE

- Schnell
- Komfortabel
- Strukturiert
- Export in alle gängigen Dateiformate wie z.B. GAEB, Word, Datnorm, PDF etc. (Details auf Website)
- Datenblätter
- Technische Zeichnungen



DOYMA INFORMATIONSTOOLS



DOYMA-Internetseite:

Orientierung und aktuelle Informationen



YouTube:

Einbauvideos und Produkt-Demonstrationen



www.Ausschreiben.de:

Alle DOYMA-Ausschreibungstexte auf kostenfreier Plattform



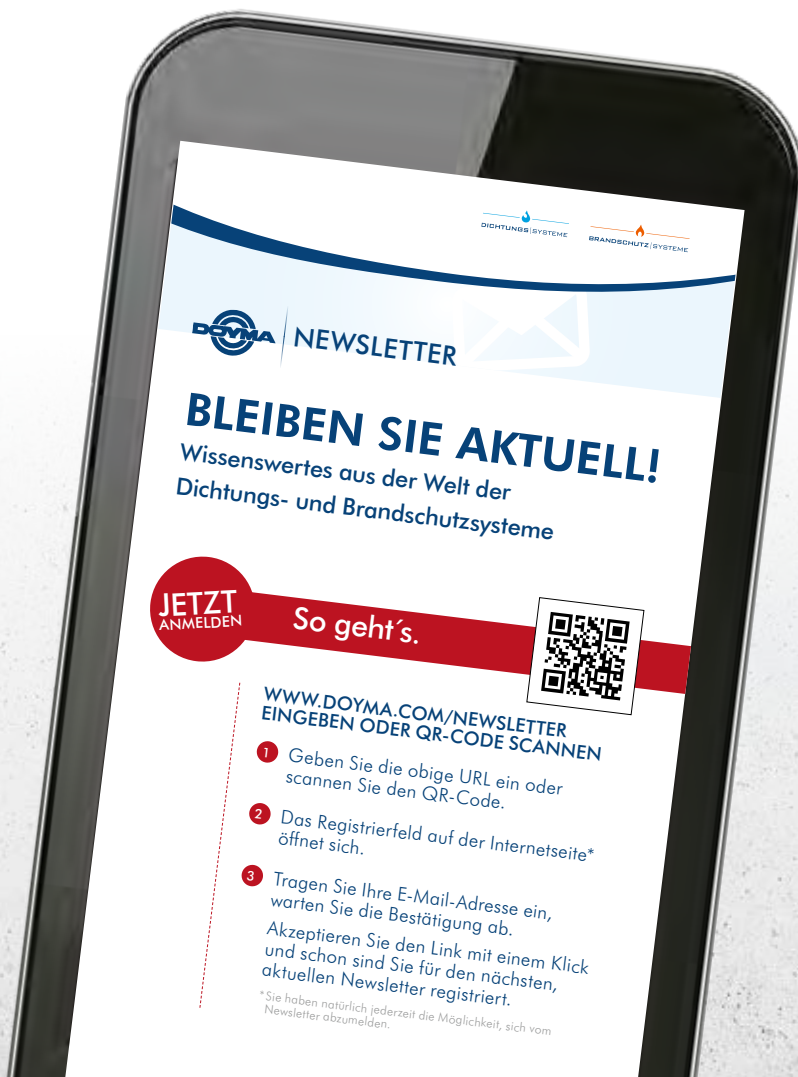
facebook:

Produkt-News, Veranstaltungen und Termine

DOYMA NEWSLETTER

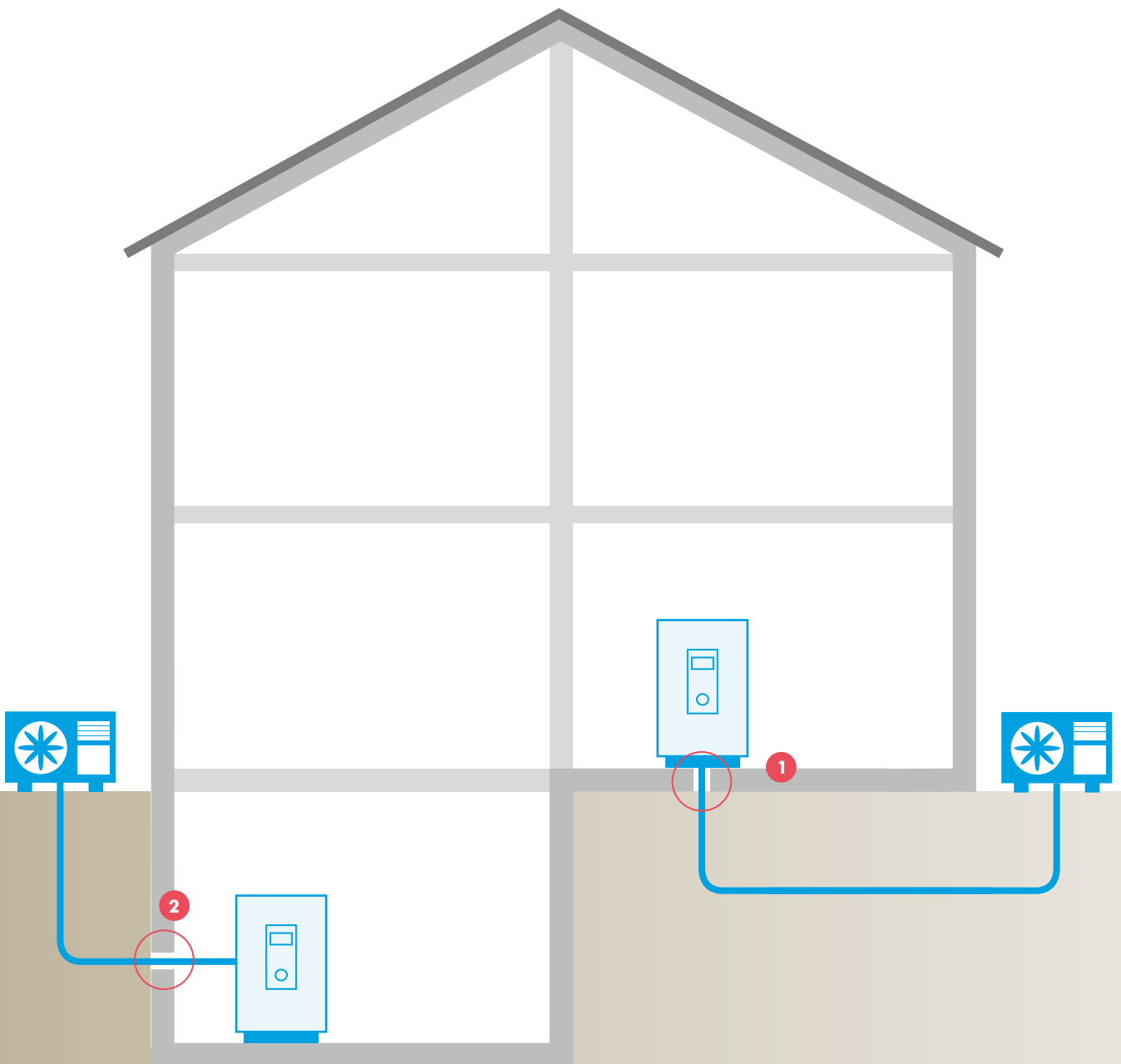
IHRE VORTEILE

- Aktuelle News erhalten
- Wissenswertes aus der Welt der Dichtungs- und Brandschutzsysteme erfahren
- Komplexe technische Zusammenhänge leicht verstehen
- Artikel mit starkem Praxisbezug lesen



EINBAUBEISPIELE

Bauherrenpakete für Wärmepumpensysteme

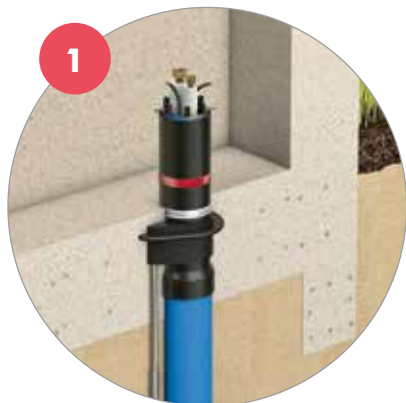


Technische Änderungen vorbehalten. Abbildungen teilweise mit Zubehör. Q-MT-1-514-04/2023

FÜR GEBÄUDE **OHNE KELLER**

LUFT-WASSER-WÄRMEPUMPE MIT SPLIT-WÄRMEPUMPE

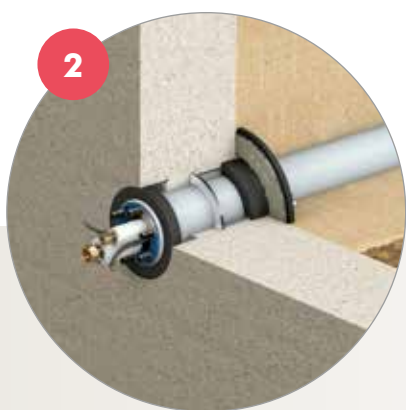
NEU



Quadro-Sicura® ADS DN 100
in Kombination mit
Curaflex Nova® Uno/M/Z

FÜR GEBÄUDE **MIT KELLER**

LUFT-WASSER-WÄRMEPUMPE MIT SPLIT-WÄRMEPUMPE



Quadro-Sicura® Quick/H
in Kombination mit
Curaflex Nova® Uno/M/Z



Quadro-Sicura® Bauherrenpaket

Split-Wärmepumpe

FÜR GEBÄUDE OHNE KELLER

Die Lösung für Kältemittelleitungen für Split-Wärmepumpen!



ANWENDUNG

Hauseinführung von Kältemittelleitungen
Einsatz: In noch zu erstellende Bodenplatten aus WU-Beton
(Weiße Wanne)

PRODUKTVORTEILE

- biegesteifes Mantelrohr (ID 110 mm/ Länge 10 m) für die Einhaltung der Biegeradien
- Leitungen können unabhängig vom Baufortschritt eingeführt werden
- gas- und druckwasserdicht
- Dichtungseinsatz ist nachträglich um die vorhandenen Kältemittelleitungen zu montieren
- mit Schnellverschluss, für den sicheren und unverschiebbaren Verschluss

KOMPONENTEN / LIEFERUMFANG

1x Quadro-Secura® ADS DN 100

Rohbauteil zum Einbetonieren in die Bodenplatte
inkl. biegesteifem Mantelrohr (ID 110 mm/ Länge
10 m).

25
Jahre
Garantie



1x Curaflex Nova® Uno/M/Z

Dichtungseinsatz mit austauschbaren
Zwiebelschnitteinsätzen
DN 100 für Kältemittelleitungen und Kabel
Inkl. Fixierlaschen zur leichten Montage

25
Jahre
Garantie



i ZUBEHÖR – OPTIONAL

- ITL-Muttern-Set

Quadro-Secura® Bauherrenpaket Split- Wärmepumpe für Gebäude ohne Keller	Kabel-AD [mm]	Rohr-AD [Zoll]	Artikelnummer	Preis / €
inkl. biegesteifem Mantelrohr 10 m	2 x 6-15	1/4 + 1/2	2040 100 028 91	1.278,50
inkl. biegesteifem Mantelrohr 10 m	2 x 6-15	3/8 + 5/8	2040 100 027 91	1.278,50
inkl. biegesteifem Mantelrohr 10 m	2 x 6-15	1/4 + 5/8	2040 100 029 91	1.278,50

Preise ohne Armaturen und Leitungen.

Zoll	Außendurchmesser
1/4	6,4 mm
1/2	12,7 mm
3/8	9,5 mm
5/8	15,9 mm

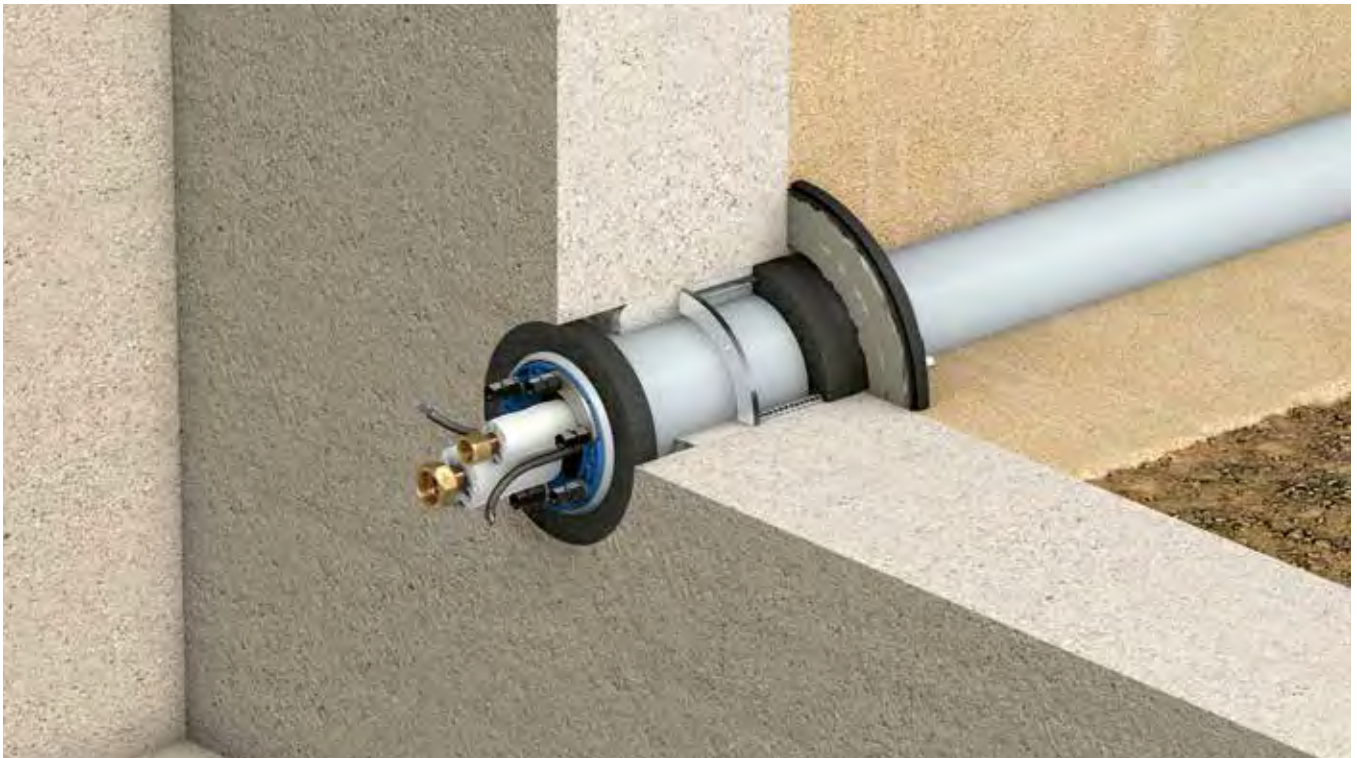


Quadro-Sicura® Bauherrenpaket

Split-Wärmepumpe

FÜR GEBÄUDE MIT KELLER

Perfekte Abdichtung von Kältemittelleitungen für Split-Wärmepumpen!



ANWENDUNG

Hauseinführung von Kältemittelleitungen

Einsatz: Bohrungen in den gängigsten Wandarten mit Abdichtung nach DIN 18533 W2.1-E (Schwarze Wanne) und WU-Betonkernbohrungen (Weiße Wanne)

PRODUKTVORTEILE

- gas- und druckwasserdicht
- Hülsrohr bietet Anschlussmöglichkeit von starren bzw. flexiblen Mantelrohren/Leerrohren DN 110
- ideal zur Abdichtung auf vorhandenen Bitumendickbeschichtungen
- auch bei gängigen Hohlsteinen ohne Verfüllung einsetzbar
- kurze Montagezeiten
- geeignet für Einbauten im Bestand
- Dichtungseinsatz ist nachträglich um die vorhandenen Kältemittelleitungen zu montieren
- mit Schnellverschluss, für den sicheren und un verrückbaren Verschluss

KOMPONENTEN / LIEFERUMFANG

1x Quadro-Secura® Quick/H

Hauseinführung mit Injektionssystem
(inkl. Expansionsharz)
Hülrohr DN100 für Wandstärken von 200-600 mm



25 Jahre Garantie



1x Curaflex Nova® Uno/M/Z

Dichtungseinsatz mit austauschbaren
Zwiebelschnitteinsätzen
DN 100 für Kältemittelleitungen und Kabel

25 Jahre Garantie



ZUBEHÖR – OPTIONAL

- Fixierlaschen
- ITL-Muttern-Set

ZUBEHÖR – ERFORDERLICH

- 2K-Kartuschenpistole

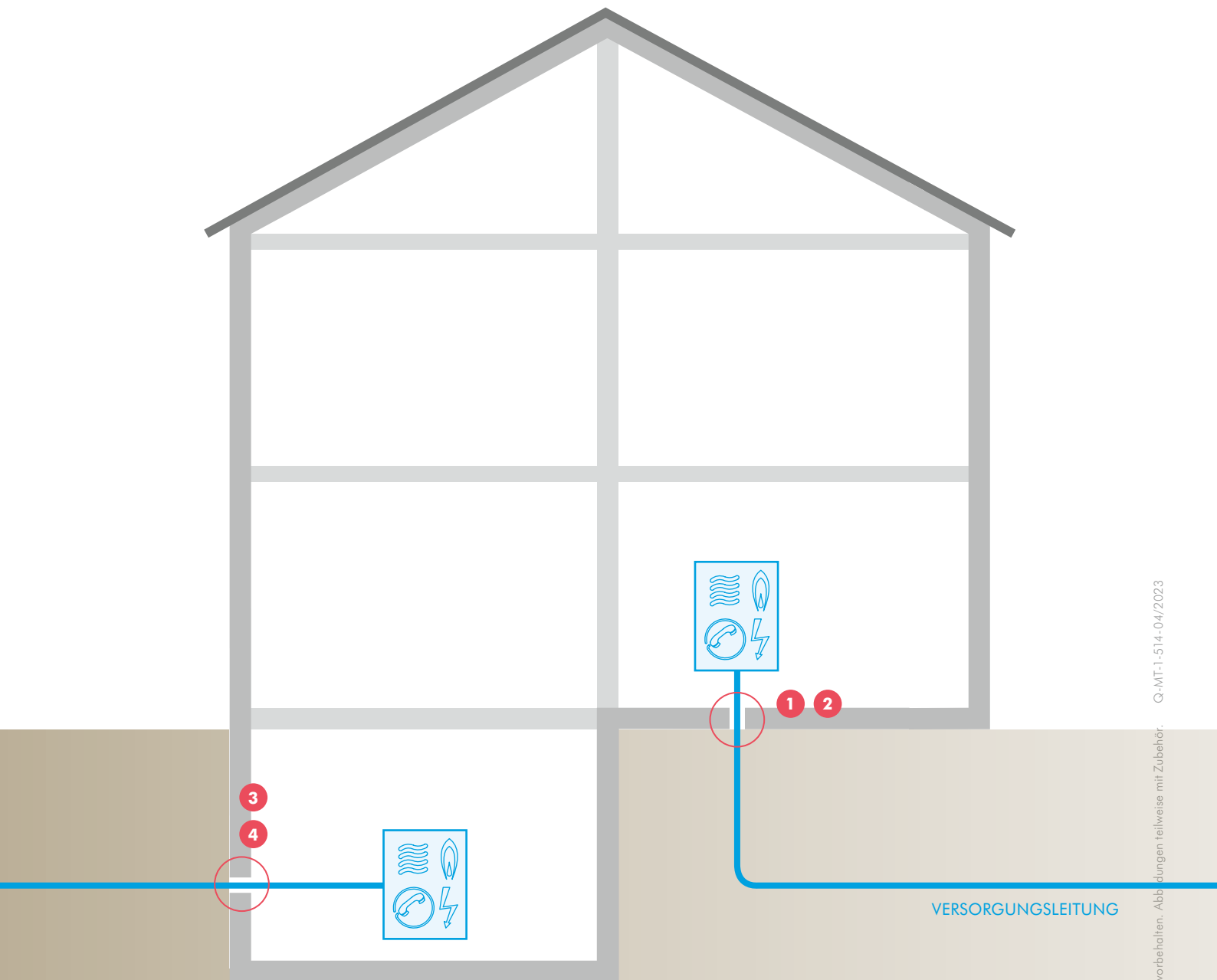
Quadro-Secura® Bauherrenpaket Split- Wärmepumpe für Gebäude mit Keller	Kabel-AD [mm]	Rohr-AD [Zoll]	Artikelnummer	Preis / €
	2 x 6-15	1/4 + 1/2	2630 110 028 90	448,00
	2 x 6-15	3/8 + 5/8	2630 110 027 90	448,00
	2 x 6-15	1/4 + 5/8	2630 110 029 90	448,00

Preise ohne Armaturen und Leitungen.

Zoll	Außendurchmesser
1/4	6,4 mm
1/2	12,7 mm
3/8	9,5 mm
5/8	15,9 mm

EINBAUBEISPIELE

Bauherrenpakete für Versorgungsleitungen



Technische Änderungen vorbehalten. Abbildungen teilweise mit Zubehör. Q-MT-1-514-04/2023

FÜR GEBÄUDE **OHNE KELLER**

VERSORGUNG



1

MEHRSPARTE

Quadro-Sicura® Nova R4



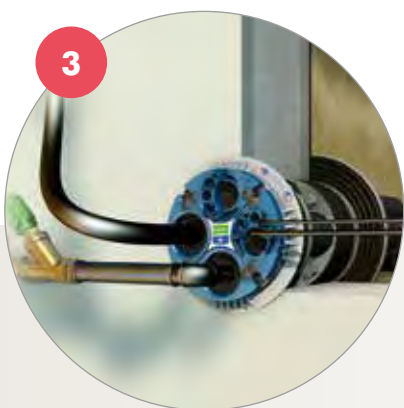
2

EINSPARTE

Quadro-Sicura® Nova R1

FÜR GEBÄUDE **MIT KELLER**

VERSORGUNG



3

MEHRSPARTE

Quadro-Sicura® Nova 1/breit



4

EINSPARTE

Quadro-Sicura® E1/breit



VERSORGUNGSLEITUNGEN

Ein- und Mehrsparten von DOYMA

Die beste Lösung für alle Gebäude

Immer mehr Versorgungsunternehmen verlagern die Verantwortung für die fachgerechte Abdichtung zwischen der Gebäudeeinführung und dem Baukörper auf den Bauherren bzw. Bauträger. Doch die Auswahl der Produkte unter Einhaltung der verschiedenen Regelwerke ist oft schwierig.

Bauherrenpakete für Versorgungsleitungen

Darum hat DOYMA in Zusammenarbeit mit vielen Versorgungsunternehmen einen Standard erarbeitet, der die zum Teil schwierige Auswahl der Produkte stark vereinfacht und die meisten Anwendungsfälle abdeckt. Mit unseren speziell zugeschnittenen Bauherrenpaketen sind Sie immer auf der richtigen Seite, sparen wertvolle Zeit und können sich so auf Ihre eigentliche Arbeit konzentrieren.

Bauherrenpakete für Wärmepumpensysteme

Wärmepumpen, die ihre Energie aus der Umwelt gewinnen, stellen im Neubau von Wohngebäuden mittlerweile den größten Anteil dar, wenn es um die Versorgung mit Wärme geht. Zur Einführung der Kältemittelleitungen für Splittergeräte von Luft-Wasser-Wärmepumpen hat DOYMA die passenden Bauherrenpakete zusammengestellt.

4x AUF PLUS SETZEN!



NACHGEWIESEN **RADONDICHT**



**VERTRAUEN IST GUT.
GESUNDHEIT IST
BESSER.**

- **umfassender Schutz** für die **Gesundheit**
- **sicher dicht** in Gebieten mit **hoher Radonbelastung**



GEWERKE **VORMONTIERT**



**ALLES DRIN.
ALLES DRAN.
ALLE ZUFRIEDEN.**

- **Versorger kann termingerecht arbeiten**, da alle Komponenten immer vorhanden sind
- **Gewährleistung**, da Gewerke ständig dicht
- **Gewerke können parallel montiert** werden



25 JAHRE GARANTIE

25
Jahre
Garantie

**JEDERZEIT DICHT.
GARANTIIERT.**

- **Serviceleistung** weit übers gesetzliche Maß hinaus
- **hochwertiges, solides Produkt**
- **hohe Stabilität** aller Bauteil-Komponenten



GEWERKE **VERLIERSICHER**



**NIE MEHR
SUCHEN.
PROFI GUT DRAUF.**

- alle **Einzelteile komplett** und jederzeit installierbar
- **keine Zeitverzögerung** bei der Montage
- sofort **einsatzbereite Komponenten**

BEISPIELE: NICHT REGELWERKS-KONFORME AUSFÜHRUNG

Zur Einführung der Rohre und Kabel werden häufig KG-Rohre zweckentfremdet eingesetzt. Die Abdichtung zum Bauwerk und zur Leitung ist nicht oder nicht dauerhaft gegeben und entspricht somit nicht dem Stand der Technik und den gesetzlichen Vorgaben!



BEISPIELE: NORMGERECHTE AUSFÜHRUNG

Die gas- und wasserdichte und somit auch regelwerkskonforme Ausführung kann für Gebäude mit und ohne Keller mit den DOYMA Dichtungssystemen einfach, schnell und sicher umgesetzt werden.



RICHTLINIEN, DIE SIE KENNEN SOLLTEN!*

Das sagen die Regelwerke (Auszüge): Gas-, Wasser-, Strom-, Telekommunikations-, Fernwärme- und Entsorgungsleitungen müssen gas- und wasserdicht in Gebäude eingeführt werden! Als Grundlage zur Planung gilt für alle Gewerke die DIN 18012.

GAS- UND WASSER-HAUSEINFÜHRUNGEN

nach DVGW G459-1 + DVGW W 400-1 + DVGW VP 601 + DVGW GW 390
Hauseinführungen sind gas- und druckwasserdicht auszuführen.

STROM

DIN 18322 VOB Teil C ATV für Kabelleitungstiefbauarbeiten + VDE-AR-N 4223 + VDE-AR-N-4100:
Kabel- und Rohreinführungen in Gebäude sind wasser- und gasdicht herzustellen.

TELEKOMMUNIKATION

DIN 18322 VOB Teil C ATV für Kabelleitungstiefbauarbeiten + VDE-AR-N 4223:
Kabel- und Rohreinführungen in Gebäude sind wasser- und gasdicht herzustellen.

FERNWÄRME

AGFW FW 401 + AGFW FW 419:
Hauseinführungen sind mit entsprechenden Systemen wasser- und gasdicht herzustellen.

ENTSORGUNG

DIN 1986-100:
Werden Leitungen durch die im Erdreich liegenden Außenwände geführt, müssen diese Durchführungsstellen dauerhaft gas- und wasserdicht verschlossen werden.

BAUWERKSABDICHTUNG

DIN 18533 + DAfStb-Richtlinie - Wasserundurchlässige Bauwerke aus Beton + WTA Merkblatt 4-6-14/D:
Bauwerksdurchdringungen sind gas- und wasserdicht anzubinden.

* Je nach Bundesland und Landesbauordnung kann Verpflichtung zur Einhaltung bestehen.



Quadro-Sicura® Bauherrenpaket- Mehrsparte **All inclusive**

FÜR GEBÄUDE **OHNE KELLER**

Alles drin, alles dran: Ihre Rundumsorglos-Lösung!



ANWENDUNG

Mehrsparten-Hauseinführung als Reihen-Ausführung.
Einsatz in noch zu erstellenden Bauwerken aus WU-Beton.

Für die Gewerke Wasser, Strom und Telekommunikation.
Komplett mit erforderlichem Zubehör ausgestattet.

Ein erforderliches Gas-Anschlussset kann kostenlos nachbestellt werden.

Verbesserte Montage-Eigenschaften UND Sichtkontrolle



Sichtkontrolle: Oberkante Hülsrohr rastet deutlich sichtbar in Halterung ein (Pfeile)



Werkseitig druckgeprüfte Mantelrohre – DN/OD 90 (ID 78)

PRODUKTVORTEILE

- DVGW-zugelassene Produkte nach VP 601 (B1) Ordnungsgemäße Montage kann durch mitgeliefertes Einbauprotokoll dokumentiert werden.
- mit Klebeflansch nach DIN 18533 zur Anbindung von Abdichtungen oder Radonfolien auf der Bodenplatte
- alle Gewerke mit gas- und druckwasserdichten Blindstopfen vorbelegt und vormontiert
- Geprüfte Gas- und Druckwasserdichtigkeit gem. DIN 18322
- das Dichtungssystem ist als „radondicht“ zertifiziert
- späteres Auswechseln der Leitungen möglich (Relining)
- Versorgungsleitungen können unabhängig vom Baufortschritt eingeführt werden
- biegesteifes Mantelrohr für die Einhaltung der Biegeradien
- werkseitig druckgeprüfte Mantelrohrsysteme (Prüfsiegel)
- Abdichtung für Entsorgungsleitungen im Paket enthalten (4 x HKD-Mauerkragen)
- keine bauseitige Dichtheitsprüfung nach DVGW G459-1 erforderlich

KOMPONENTEN/LIEFERUMFANG

1x Quadro-Sicura® Nova R4-I

Installationsteil inkl. der vormontierten Gewerkeabdichtungen:

Wasser: AD 32, 40, 50 mm

Strom: AD 26 – 36 mm

Telekomm.: Bis 7 Leitungen mit 2 x 5 – 7 mm, 3 x 7 – 13 mm,
1 x 14 – 18 mm und 1 x 19 – 22 mm

Blindgewerk: mit optionaler Belegungsmöglichkeit

1x Quadro-Sicura® Nova R4-R

Rohbauteil zum Einbetonieren in die Bodenplatte inkl. biegesteifen Mantelrohren DN/OD 90 (ID 78) (Längen: 3 m, 6 m, 10 m, 15 oder 25 m).



25 Jahre
Garantie



Quadro-Sicura® Nova R4
bestehend aus:
Quadro-Sicura® Nova R4-I Installationsteil
und Quadro-Sicura® Nova R4-R (Rohbauteil)



1x Gleitmittel (2780)



4x HKD Mauerkragen DN 100

zur Abdichtung von Entsorgungsleitungen in Betonwänden oder Bodenplatten aus wasserundurchlässigem Beton.



4x Mantelrohrendstopfen (2704)

für die Abdichtung der Mantelrohre und Leitungen.



4x Verbindungsuffen (2726)

zur Verlängerung der biegesteifen Mantelrohre.

Quadro-Sicura® Bauherrenpaket-Mehrsparte All inclusive für Gebäude ohne Keller	Artikelnummer	Preis / €
inkl. 3 m biegesteifem Mantelrohr	2758 001 090 93	1.202,50
inkl. 6 m biegesteifem Mantelrohr	2758 001 090 96	1.433,00
inkl. 10 m biegesteifem Mantelrohr	2758 001 090 91	1.753,00
inkl. 15 m biegesteifem Mantelrohr	2758 001 090 95	2.226,50
inkl. 25 m biegesteifem Mantelrohr	2758 001 090 92	3.126,00

Preise ohne Armaturen und Leitungen.



Quadro-Secura® Bauherrenpaket- Mehrsparte **All inclusive** + CONNY

FÜR GEBÄUDE **OHNE KELLER**

Alles drin, alles dran: Ihre Rundumsorglos-Lösung für die Versorgung von Haus und Grundstück!



ANWENDUNG

Komplettpaket: Bestehend aus Mehrsparten-Hauseinführung als Reihen-Ausführung in Kombination mit der neuen DOYMA Hausausführung „CONNY“.

Einsatz in noch zu erstellenden Bauwerken aus WU-Beton.

Quadro-Secura® Nova R4: Für die Gewerke Wasser, Strom und Telekommunikation. **Komplett mit erforderlichem Zubehör ausgestattet.**

Quadro-Secura® O.Con 1: Für die spätere Aufnahme von Versorgungsleitungen für Grundstück und Garten.

- späteres Auswechseln der Leitungen möglich (Relining)
- Versorgungsleitungen können unabhängig vom Baufortschritt eingeführt werden
- biegesteifes Mantelrohr für die Einhaltung der Biegeradien
- werkseitig druckgeprüfte Mantelrohrsysteme (Prüfsiegel)
- Abdichtung für Entsorgungsleitungen im Paket enthalten (4 x HKD-Mauerkragen)
- keine bauseitige Dichtheitsprüfung nach DVGW G459-1 erforderlich

PRODUKTVORTEILE HAUSEINFÜHRUNG

- DVGW-zugelassene Produkte nach VP 601 (B1) Ordnungsgemäße Montage kann durch mitgeliefertes Einbauprotokoll dokumentiert werden.
- mit Klebeflansch nach DIN 18533 zur Anbindung von Abdichtungen oder Radonfolien auf der Bodenplatte
- alle Gewerke mit gas- und druckwasserdichten Blindstopfen vorbelegt und vormontiert
- Geprüfte Gas- und Druckwasserdichtigkeit gem. DIN 18322
- das Dichtungssystem ist als „radondicht“ zertifiziert

PRODUKTVORTEILE HAUSAUSFÜHRUNG

- späteres Einziehen von Leitungen zur Nutzung in Garten bzw. Außenbereichen
- für spätere Verlegung von Leitungen kein Bohren o.ä. am Gebäude erforderlich
- vielfältige Abdichtung verschiedener Leitungen möglich
- Kurze Montagezeiten

KOMPONENTEN / LIEFERUMFANG

- 1x Quadro-Sicura® Nova R4-I**
 Installationsteil inkl. der vormontierten Gewerkeabdichtungen:
Wasser: AD 32, 40, 50 mm
Strom: AD 26 – 36 mm
Telekomm.: Bis 7 Leitungen mit 2 x 5 – 7 mm, 3 x 7 – 13 mm,
 1 x 14 – 18 mm und 1 x 19 – 22 mm
Blindgewerk: mit optionaler Belegungsmöglichkeit

- 1x Quadro-Sicura® Nova R4-R**
 Rohbauteil zum Einbetonieren in die Bodenplatte inkl.
 biegesteifen Mantelrohren DN/OD 90 (ID 78)
 (Länge: 3 m).



25 Jahre
Garantie



Quadro-Sicura® Nova R4
 bestehend aus:
 Quadro-Sicura® Nova R4-I Installationsteil
 und Quadro-Sicura® Nova R4-R (Rohbauteil)

- 1x Gleitmittel (2780)**



- 4x HKD Mauerkragen DN 100**
 zur Abdichtung von Entsorgungs-
 leitungen in Betonwänden
 oder Bodenplatten aus
 wasserundurchlässigem Beton.



- 4x Mantelrohrendstopfen (2704)**
 für die Abdichtung der
 Mantelrohre und Leitungen.



- 4x Verbindungsmuffen (2726)**
 zur Verlängerung der biegesteifen
 Mantelrohre.



- 1x O.Con 1**



- 1x Mantelrohr DN 75 (2775)**
 Flexibel (Länge: 10 m)



Quadro-Sicura® Bauherrenpaket- Mehrsparte All inclusive + CONNY für Gebäude ohne Keller	Artikelnummer	Preis / €
Komplettpaket	2758 101 090 9 3	1.328,00

Preise ohne Armaturen und Leitungen.



Quadro-Sicura® Bauherrenpaket- Mehrsparte **All inclusive**

FÜR GEBÄUDE MIT KELLER

Alles drin, alles dran: Ihre Rundumsorglos-Lösung!



ANWENDUNG

Beidseitig abdichtende Mehrsparten-Hauseinführung.
Mit zusätzlichem Dichtflansch nach DIN 18533 auf der Wandaußenseite zur Abdichtung von Hautabdichtungen (Schwarze Wanne). Einsatz in bauseitiges Futterrohr oder WU-Betonkernbohrung (Weiße Wanne). Auch geeignet für Doppel-/Elementwände!

Für die Gewerke Wasser, Strom und Telekommunikation.
Komplett mit erforderlichem Zubehör ausgestattet.

Ein erforderliches Gas-Anschlussset kann kostenlos nachbestellt werden.

PRODUKTVORTEILE

- DVGW-zugelassene Produkte nach VP 601 (B1)
- alle Gewerke mit gas- und druckwasserdichten Blindstopfen vorbelegt und vormontiert
- Geprüfte Gas- und Druckwasserdichtigkeit gem. DIN 18322
- das Dichtungssystem ist als „radondicht“ zertifiziert
- kompakte und platzsparende Installation der Haus- und Netzanschlüsse und dazugehöriger Anschlusseinrichtungen
- flexible Belegung der einzelnen Sparten möglich
- späteres Auswechseln der Leitungen möglich (Relining)*
- Versorgungsleitungen können unabhängig vom Baufortschritt eingeführt werden*
- Universalabdichtung für alle gängigen Leitungsdurchmesser
- Außenabdichtung mit ITL-System für optimalen Anpressdruck

* Bei Anschluss von Mantelrohren, optionales Zubehör

KOMPONENTEN/LIEFERUMFANG

1x Quadro-Secura® Nova 1/breit

inkl. der vormontierten Gewerkeabdichtungen:

Wasser: AD 32, 40, 50 mm

Strom: AD 26 – 36 mm

Telekomm.: Bis 7 Leitungen mit 2 x 5 – 7 mm,
3 x 7 – 13 mm, 1 x 14 – 18 mm
und 1 x 19 – 22 mm

Blindgewerk: mit optionaler Belegungsmöglichkeit

Kernbohrungs-/Futterrohrdurchmesser: 199 – 203 mm

Wandstärke: 190 – 550 mm



25 Jahre
Garantie



Quadro-Secura® Nova 1/breit
mit breiter Außenabdichtung

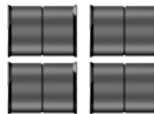


1x Gleitmittel (2780)



4x Mantelrohrenstopfen (2704)

für die Abdichtung der
Mantelrohre und Leitungen.



4x Doppelsteckmuffe (2707)

zum Anschluss und Verlängerung
der Kabelschutzrohre (2775). Nicht
geeignet für biegesteife Mantelrohre.

Quadro-Secura® Baugerätenpaket-Mehrsparte All inclusive für Gebäude mit Keller	Artikelnummer	Preis / €
	2418 001 000 94	887,00

Preise ohne Armaturen und Leitungen.





Quadro-Sicura® Bauherrenpaket-Mehrsparte Eco

FÜR GEBÄUDE OHNE KELLER

Die Reihen-Variante: Quadro-Sicura® Nova R4

ANWENDUNG

Mehrsparten-Hauseinführung als Reihen-Ausführung. Einsatz in noch zu erstellenden Bauwerken aus WU-Beton. Für die Gewerke Wasser, Strom und Telekommunikation. Die Gewerkeabdichtungen liegen dem Paket bei und sind bauseits zu montieren.

PRODUKTVORTEILE

- DVGW-zugelassene Produkte nach VP 601 (B1)
- mit Klebeflansch nach DIN 18533 zur Anbindung von Abdichtungen oder Radonfolien auf der Bodenplatte
- mit verfügbaren Zubehör ist die Eco-Variante individuell erweiterbar
- keine bauseitige Dichtheitsprüfung nach DVGW G459-1 erforderlich

KOMPONENTEN/LIEFERUMFANG

1x Quadro-Sicura® Nova R4-I
Installationsteil inkl. der Gewerkeabdichtungen (nicht vormontiert):

Wasser: AD 32, 40, 50 mm

Strom: AD 26 – 36 mm

Telekomm.: Bis 7 Leitungen mit 2 x 5 – 7 mm, 3 x 7 – 13 mm, 1 x 14 – 18 mm und 1 x 19 – 22 mm

Blindgewerk



RADON DICHT
IAF GmbH

25 Jahre Garantie

Quadro-Sicura® Nova R4 bestehend aus:
Quadro-Sicura® Nova R4-I (Installationsteil) und Quadro-Sicura® Nova R4-R (Rohbauteil)

3x Mantelrohrenstopfen (2704)
für die Abdichtung der Mantelrohre und Leitungen.



4x Gewerkeabdichtungen
zum Abdichten der Leitungen.



Erweiterungszubehör	Artikelnummer	Preis / €
Verbindungsuffen 4 Stk.	2990 726 090 40	139,90
HKD Mauerkragen 1 Stk.	8180 110 000 20	19,50
Gleitmittel (Tube) 30ml	2990 780 030 00	5,00

Quadro-Sicura® Bauherrenpaket-Mehrsparte Eco für Gebäude ohne Keller	Artikelnummer	Preis / €
inkl. 3 m biegesteifem Mantelrohr	2256 001 090 93	1.039,00
inkl. 6 m biegesteifem Mantelrohr	2256 001 090 96	1.292,00
inkl. 10 m biegesteifem Mantelrohr	2256 001 090 91	1.650,50
inkl. 15 m biegesteifem Mantelrohr	2256 001 090 95	2.035,50
inkl. 25 m biegesteifem Mantelrohr	2256 001 090 92	2.934,00



Quadro-Sicura® Bauherrenpaket-Mehrsparte Eco

FÜR GEBÄUDE MIT KELLER

Die platzsparende Lösung: Quadro-Sicura® Nova 1/breit

ANWENDUNG

Beidseitig abdichtende Mehrsparten-Hauseinführung. Mit zusätzlichem Dichtflansch nach DIN 18533 auf der Wandaußenseite zur Abdichtung von Hautabdichtungen (Schwarze Wanne). Einsatz in bauseitiges Futterrohr oder WU-Betonkernbohrung (Weiße Wanne). Auch geeignet für Doppel-/Elementwände. Die Gewerkeabdichtungen liegen dem Paket bei und sind bauseits zu montieren.

PRODUKTVORTEILE

- DVGW-zugelassene Produkte nach VP 601 (B1)
- mit verfügbaren Zubehör ist die Eco-Variante individuell erweiterbar

KOMPONENTEN/LIEFERUMFANG

1x Quadro-Sicura® Nova 1/breit
inkl. der Gewerkeabdichtungen (nicht vormontiert):

- Wasser:** AD 32, 40, 50 mm
Strom: AD 26 – 36 mm
Telekomm.: Bis 7 Leitungen mit 2 x 5 – 7 mm, 3 x 7 – 13 mm, 1 x 14 – 18 mm und 1 x 19 – 22 mm

Blindgewerk

Kernbohrungs-/Futterrohrdurchmesser: 199 – 203 mm
 Wandstärke: 190 – 550 mm



25 Jahre Garantie



Quadro-Sicura® Nova 1 mit breiter Außenabdichtung



3x Mantelrohrendstopfen (2704)
für die Abdichtung der Mantelrohre und Leitungen.



4x Gewerkeabdichtungen
zum Abdichten der Leitungen.

Erweiterungszubehör	Artikelnummer	Preis / €
Doppelsteckmuffen 4 Stk.	2990 707 075 40	60,30
Gleitmittel (Tube) 30 ml	2990 780 030 00	5,00

Quadro-Sicura® Bauherrenpaket-Mehrsparte Eco für Gebäude mit Keller	Artikelnummer	Preis / €
	2416 001 000 94	806,50

Technische Änderungen vorbehalten. Abbildungen teilweise mit Zubehör. Q-MT-1-514-04/2023

BAUHERRENPAKETE



Quadro-Secura® Bauherrenpaket- Einsparte FÜR GEBÄUDE OHNE KELLER

Die flexible Hauseinführung: Quadro-Secura® Nova R1



ANWENDUNG

Einsparten-Hauseinführung.
Einsatz in noch zu erstellenden Bauwerken aus WU-Beton.

Für ein Gewerk Gas, Wasser, Strom und Telekommunikation.
Komplett mit erforderlichem Zubehör ausgestattet.

PRODUKTVORTEILE

- DVGW-zugelassene Produkte nach VP 601 (B1)
- mit Klebeflansch nach DIN 18533 zur Anbindung von Abdichtungen oder Radonfolien auf der Bodenplatte
- alle Gewerke mit gas- und druckwasserdichten Blindstopfen vorbelegt und vormontiert
- geprüfte Gas- und Druckwasserdichtigkeit gem. DIN 18322
- das Dichtungssystem ist als „radondicht“ zertifiziert
- späteres Auswechseln der Leitungen möglich (Relining)
- Leitungen können unabhängig vom Baufortschritt eingeführt werden
- Universalabdichtung für alle gängigen Leitungsdurchmesser
- für alle gängigen flexiblen Gashauseinführungskombinationen einsetzbar / Abdichtung bei Variante 1 für RMA und Schuck im Bauherrenpaket enthalten (Burger auf Anfrage möglich)
- biegesteifes Mantelrohr DN/OD 90 (ID 78) für Einhaltung der Biegeradien
- werkseitig druckgeprüfte Mantelrohrsysteme (Prüfsiegel)
- keine bauseitige Dichtheitsprüfung nach DVGW G459-1 erforderlich

KOMPONENTEN / LIEFERUMFANG

1x Quadro-Secura® Nova R1-R

Rohbauteil zum Einbetonieren in die Bodenplatte inkl. biegesteifen Mantelrohr DN/OD 90 (ID 78) (Längen: 3 m, 6 m, 10 m, 15 oder 25 m)



25 Jahre Garantie



1x Verbindungsmuffe (2726)

zur Verlängerung der biegesteifen Mantelrohre.



1x Gleitmittel (2780)



VARIANTE 1: Gas (RMA + SCHUCK)

1x Quadro-Secura® Nova R1-I

inkl. der vormontierten Gewerkeabdichtung

Gas: DN 25 Gas-Hauseinführungen von RMA und Schuck



25 Jahre Garantie



1x Ringstopfen Gas

zur Verhinderung der Einsandung. Gasdurchlässig.



1x Ergänzungsset Schuck

für die Gashauseinführung (RMA bereits vormontiert).



VARIANTE 2: Wasser, Strom, Telekommunikation

1x Quadro-Secura® Nova R1-I

inkl. der vormontierten Gewerkeabdichtung

Wasser oder Strom: AD 23 – 40 mm

Telekomm.: Bis 5 Leitungen mit
2 x 5 – 7 mm,
2 x 7 – 13 mm,
1 x 12 – 16 mm



25 Jahre Garantie



1x Mantelrohrendstopfen (2704)

für die Abdichtung der Mantelrohre und Leitungen.



Quadro-Secura® Bauherrenpaket-Einsparte für Gebäude ohne Keller	Artikelnummer	Preis / €
inkl. 3 m biegesteifem Mantelrohr	2858 090 000 93	613,50
inkl. 6 m biegesteifem Mantelrohr	2858 090 000 96	699,50
inkl. 10 m biegesteifem Mantelrohr	2858 090 000 91	793,00
inkl. 15 m biegesteifem Mantelrohr	2858 090 000 95	909,50
inkl. 25 m biegesteifem Mantelrohr	2858 090 000 92	1.123,00

Quadro-Secura® Bauherrenpaket-Einsparte für Gebäude ohne Keller	Artikelnummer	Preis / €
inkl. 3 m biegesteifem Mantelrohr	2850 090 025 93	613,50
inkl. 6 m biegesteifem Mantelrohr	2850 090 025 96	699,50
inkl. 10 m biegesteifem Mantelrohr	2850 090 025 91	793,00
inkl. 15 m biegesteifem Mantelrohr	2850 090 025 95	909,50
inkl. 25 m biegesteifem Mantelrohr	2850 090 025 92	1.123,00

Preise ohne Armaturen und Leitungen.



Quadro-Sicura® Bauherrenpaket- Einsparte Max

FÜR GEBÄUDE OHNE KELLER

Quadro-Sicura® Einsparte Max



ANWENDUNG

Einsparten-Hauseinführung als runde Ausführung. Einsatz in noch zu erstellenden Bauwerken aus WU-Beton. Ausgelegt für größere Leitungsdimensionen (u.a. Wasser oder Strom).

PRODUKTVORTEILE

- biegesteifes Mantelrohr (ID 110 mm/ Länge 10 m) für die Einhaltung der Biegeradien
- Leitungen können unabhängig vom Baufortschritt eingeführt werden
- späteres Auswechseln der Leitungen ist einfach möglich (Relining)
- der Dichtungseinsatz Curaflex Nova® Multi bietet die Möglichkeit, Leitungsdurchmesser von 20 bis 63 mm variabel abzudichten. Steckbare Module ermöglichen die werkzeuglose Anpassung. Die Speziell entwickelten ITL-Muttern garantieren die Einhaltung des erforderlichen Drehmoments.

KOMPONENTEN / LIEFERUMFANG

1x Quadro-Secura® ADS DN 100

Rohbauteil zum Einbetonieren in die Bodenplatte inkl. biegesteifen Mantelrohr (ID 110 mm/ Länge 10 m) und Endstopfen zur Abdichtung des Mantelrohrs im Erdreich.

25 Jahre
Garantie



1x Curaflex Nova® Multi DN 100

Dichtungseinsatz zur flexiblen Abdichtung von Leitungen mit AD 20 bis 63 mm. Steckbare Module zur werkzeuglosen Anpassung. 4 Fixierlaschen inkl. Schrauben aus Edelstahl

RADON DICHT
IAF GmbH

25 Jahre
Garantie



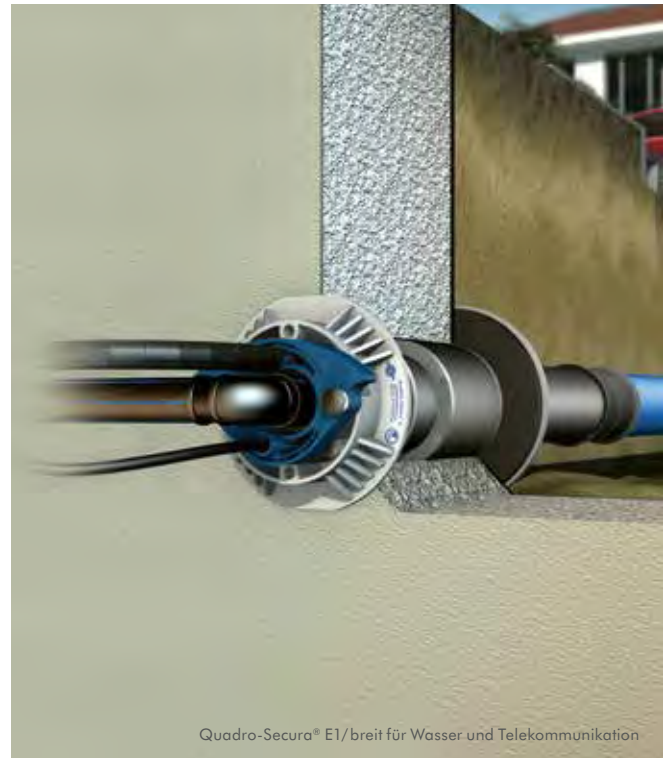
Quadro-Secura® Bauherrenpaket-Einsparte Max für Gebäude ohne Keller	Artikelnummer	Preis / €
inkl. 10 m biegesteifem Mantelrohr	2080 100 026 11	1.278,50

Preise ohne Armaturen und Leitungen.



Quadro-Secura® Bauherrenpaket- Einsparte FÜR GEBÄUDE MIT KELLER

Beidseitig abdichtend: Quadro-Secura® E1/breit



ANWENDUNG

Beidseitig abdichtende Einsparten-Hauseinführung.
Mit zusätzlichem Dichtflansch nach DIN 18533 auf der Wandaußenseite zur Abdichtung von Hautabdichtungen (Schwarze Wanne). Auch geeignet für WU-Betonkernbohrung und Doppel-/Elementwände!

Für ein Gewerk Gas, Wasser, Strom und Telekommunikation.
Komplett mit erforderlichem Zubehör ausgestattet.

PRODUKTVORTEILE

- DVGW-zugelassene Produkte nach VP 601 (B1)
- Gewerk mit gas- und druckwasserdichten Blindstopfen vorbelegt und vormontiert
- Geprüfte Gas- und Druckwasserdichtigkeit gem. DIN 18322
- das Dichtungssystem ist als „radondicht“ zertifiziert
- späteres Auswechseln der Leitungen möglich (Relining)*
- Leitungen können unabhängig vom Baufortschritt eingeführt werden*
- Universalabdichtung für alle gängigen Leitungsdurchmesser
- für alle gängigen flexiblen Gashauseinführungskombinationen einsetzbar / Abdichtung bei Variante 1 für RMA und Schuck im Bauherrenpaket enthalten (Burger auf Anfrage möglich)
- optional Abdichtung nach DIN 18533 möglich

* Bei Anschluss von Mantelrohren, optionales Zubehör

KOMPONENTEN / LIEFERUMFANG

VARIANTE 1: Gas (RMA + SCHUCK)

1x

Quadro-Secura® E1/breit

inkl. der vormontierten Gewerkeabdichtung

Gas: DN 25 Gas-Hauseinführungen
von RMA und Schuck

Kernbohrungs-/Futterrohrdurchmesser: 99 – 103 mm

Wandstärke: 160 – 550 mm



25 Jahre
Garantie



1x

Doppelsteckmuffe (2707)

zur Anschluss und zur Verlängerung
von Kabelschutzrohren.



1x

Ringstopfen Gas

zur Verhinderung der Einsandung.
Gasdurchlässig.



1x

Ergänzungsset Schuck

für die Gashauseinführung
(RMA bereits vormontiert).



VARIANTE 2: Wasser, Strom, Telekommunikation

1x

Quadro-Secura® E1/breit

inkl. der vormontierten Gewerkeabdichtung

Wasser oder **Strom:** AD 23 – 40 mm

Telekomm.: Bis 5 Leitungen mit 2 x 5 – 7 mm,
2 x 7 – 13 mm, 1 x 12 – 16 mm

Kernbohrungs-/Futterrohrdurchmesser: 99 – 103 mm

Wandstärke: 160 – 550 mm



25 Jahre
Garantie



1x

Doppelsteckmuffe (2707)

zur Anschluss und zur Verlängerung
von Kabelschutzrohren.



Mantelrohrendstopfen (2704)

für die Abdichtung der Man-
telrohre und Leitungen



Quadro-Secura® Bauherrenpaket-Einsparte für Gebäude mit Keller	Artikelnummer	Preis / €
Ausführung Gas (RMA + Schuck)	2818 000 000 92	433,50

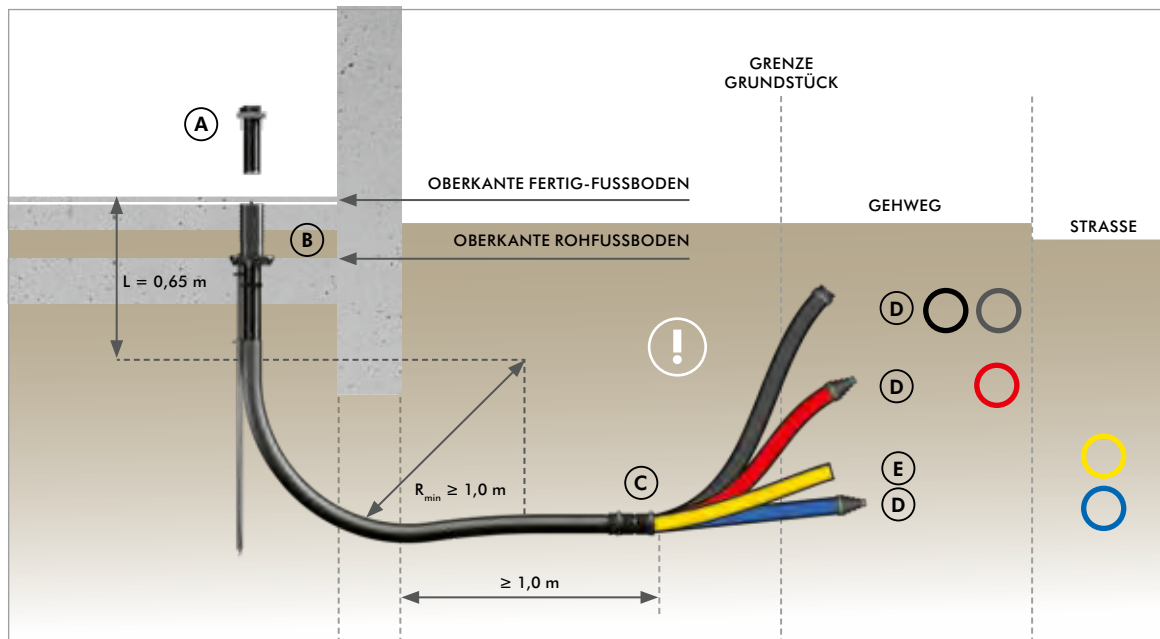
Quadro-Secura® Bauherrenpaket-Einsparte für Gebäude mit Keller	Artikelnummer	Preis / €
Ausführung Wasser oder Strom und Telekomm.	2810 000 025 92	433,50

Preise ohne Armaturen und Leitungen.

EINBAUHINWEISE

FÜR GEBÄUDE **OHNE KELLER**

Quadro-Secura® Nova R4



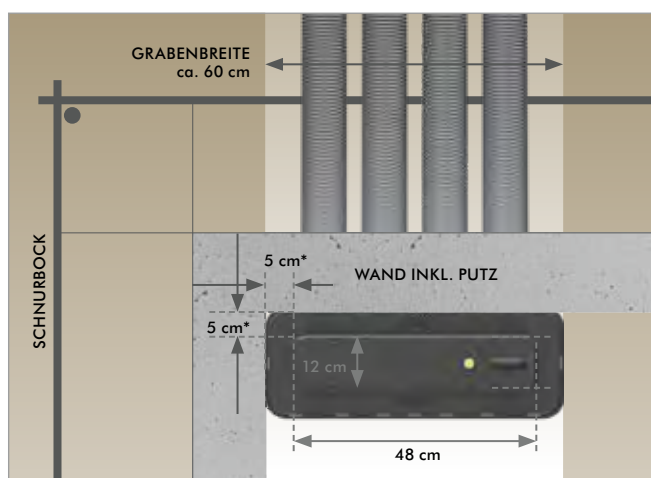
ACHTUNG!

Im Bereich der Hausanschluss-Trasse dürfen keine Kontrollschächte, Entwässerungsrohre oder andere Leitungen verlegt werden.

Eine Verlängerung der biegesteifen Schutzrohre ist – auch unter der Bodenplatte – technisch möglich. Bitte stimmen Sie sich aber hierzu in jedem Fall mit Ihrem Versorgungsunternehmen ab.

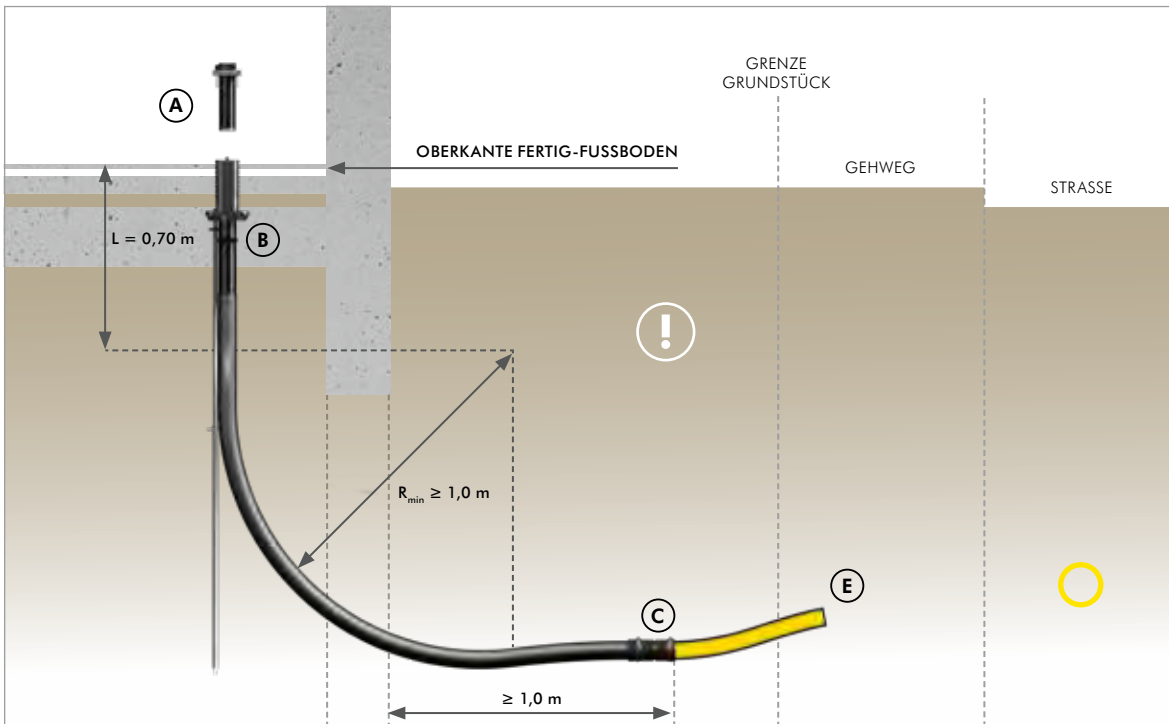
Installationsteil: Quadro-Secura® Nova R4-I / Rohbauteil: Quadro-Secura® Nova R4-R

Platzierung des Rohbauteils





Quadro-Sicura® Nova R1



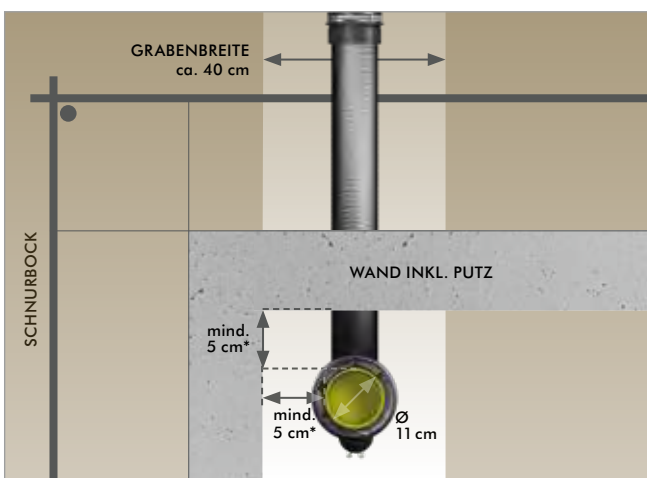
ACHTUNG!

Im Bereich der Hausanschluss-Trasse dürfen keine Kontrollschächte, Entwässerungsrohre oder andere Leitungen verlegt werden.

Eine Verlängerung der biegesteifen Schutzrohre ist – auch unter der Bodenplatte – technisch möglich. Bitte stimmen Sie sich aber hierzu in jedem Fall mit Ihrem Versorgungsunternehmen ab.

Installationsteil: Quadro-Sicura® Nova R1-I / Rohbauteil: Quadro-Sicura® Nova R1

Platzierung des Rohbauteils



LEGENDE

- | | |
|------------------|----------------------------|
| ○ TELEKOMM. | ○ (A) INSTALLATIONSTEIL |
| ○ KABELFERNSEHEN | ○ (B) ROHBAUTEIL |
| ○ STROM | ○ (C) VERBINDUNGSMUFFEN |
| ○ GAS | ○ (D) MANTELROHRENDSTOPFEN |
| ○ WASSER | ○ (E) RINGSTOPFEN GAS |
| | ○ (F) DOPPELSTECKMUFFE |



WICHTIG!

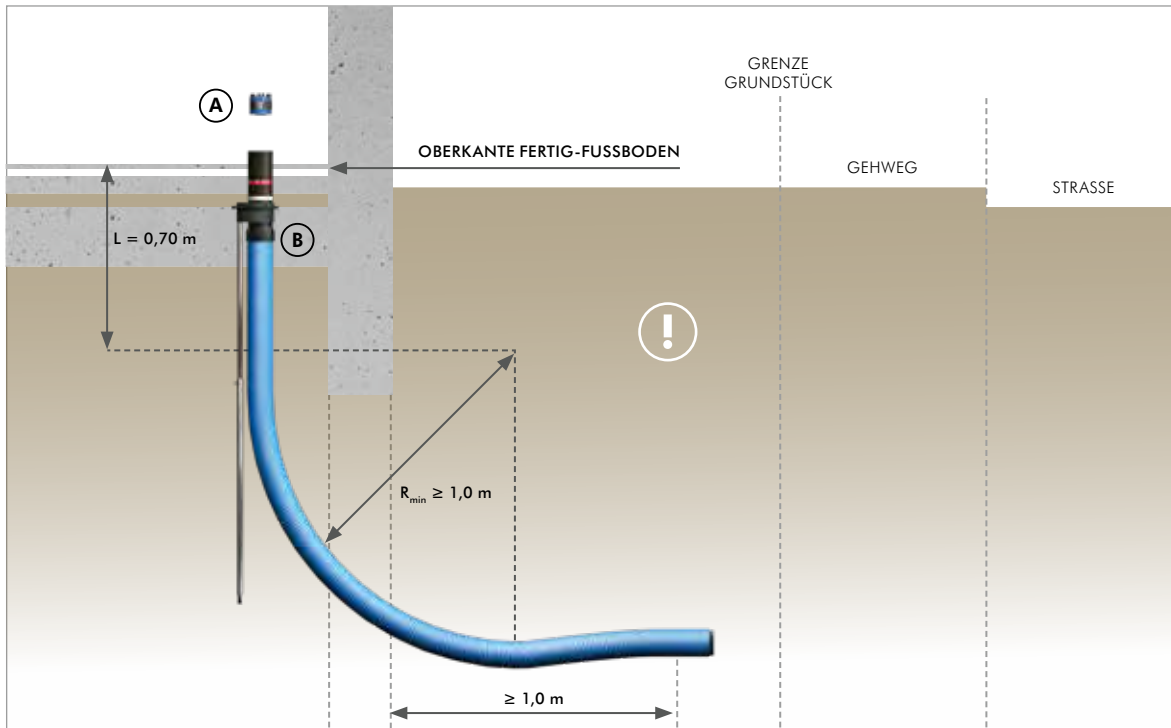
Für die Erstellung der jeweiligen Hausanschlüsse sind die Netzbetreiber zuständig!

*Bitte stimmen Sie die genauen Maße mit Ihrem Versorgungsunternehmen ab.

EINBAUHINWEISE

FÜR GEBÄUDE **OHNE KELLER**

Quadro-Sicura® Bauherrenpaket-Einsparte Max

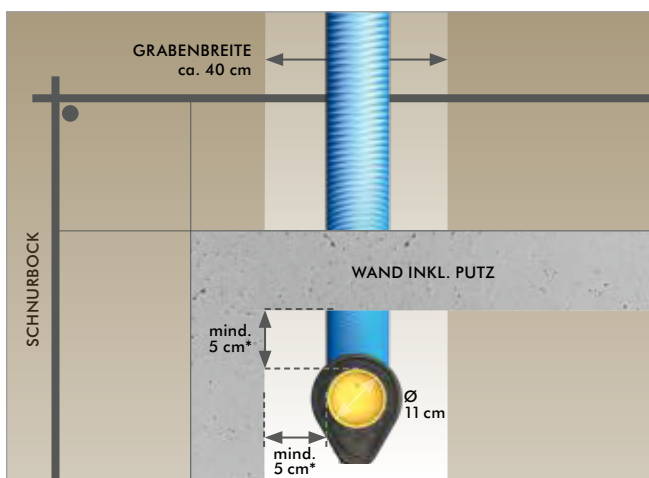


ACHTUNG!

Im Bereich der Hausanschluss-Trasse dürfen keine Kontrollschächte, Entwässerungsrohre oder andere Leitungen verlegt werden.

Eine Verlängerung der biegesteifen Schutzrohre ist – auch unter der Bodenplatte – technisch möglich. Bitte stimmen Sie sich aber hierzu in jedem Fall mit Ihrem Versorgungsunternehmen ab.

Platzierung des Rohbauteils



WICHTIG!

Für die Erstellung der jeweiligen Hausanschlüsse sind die Netzbetreiber zuständig!

*Bitte stimmen Sie die genauen Maße mit Ihrem Versorgungsunternehmen ab.

LEGENDE

- (A) DICHTUNGSEINSATZ
- (B) ROHBAUTEIL

DOYMA Beratung und Kundenservice

WIR BERATEN SIE: PROFESSIONELL UND UMFASSEND

DOYMA HAT IMMER DEN RICHTIGEN ANSPRECHPARTNER FÜR SIE!

Sie sind sich nicht sicher, welches Produkt das Richtige für Sie ist? Sie haben allgemeine Fragen zum DOYMA-Sortiment oder einem speziellen Anwendungsfall? Unsere „Technische Beratung“ steht Ihnen bei Fragen jederzeit gerne zur Verfügung und berät sie umfassend und kompetent.

KONTAKT:

Produktberatung und Kundenservice

Telefon: +49 (0) 4207/91 66-555

E-Mail: anfrage@doyma.de

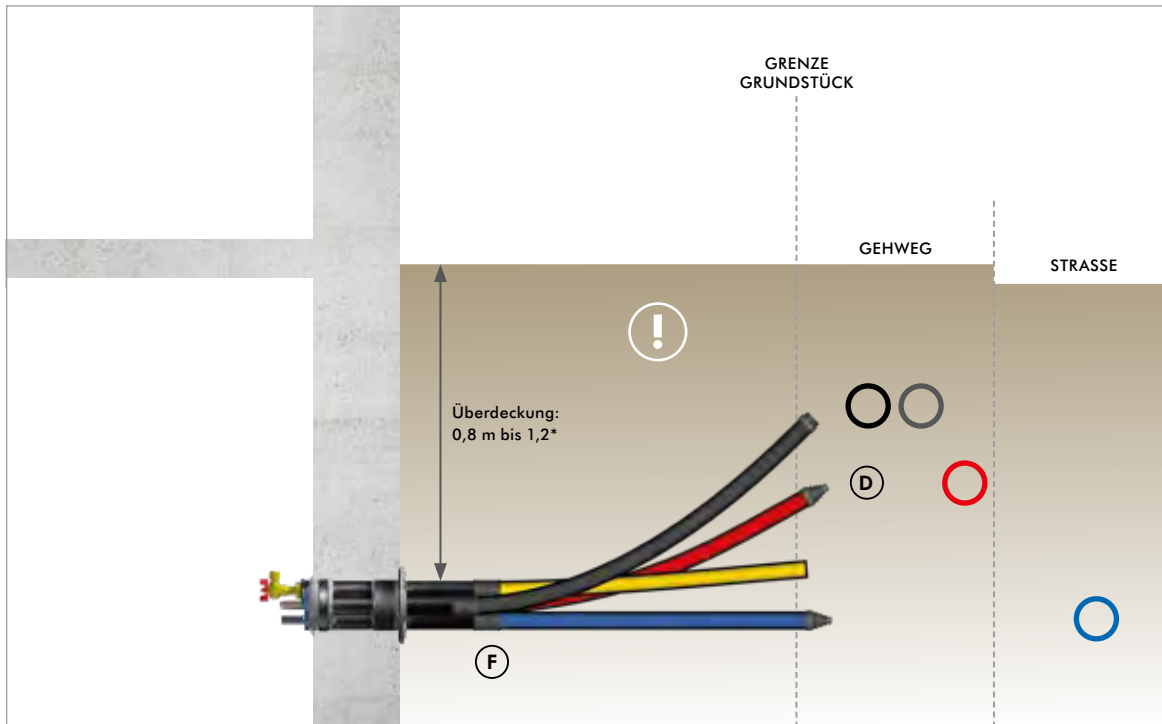
Eine Übersicht über alle
DOYMA-Ansprechpartner
finden Sie hier:



EINBAUHINWEISE

FÜR GEBÄUDE MIT KELLER

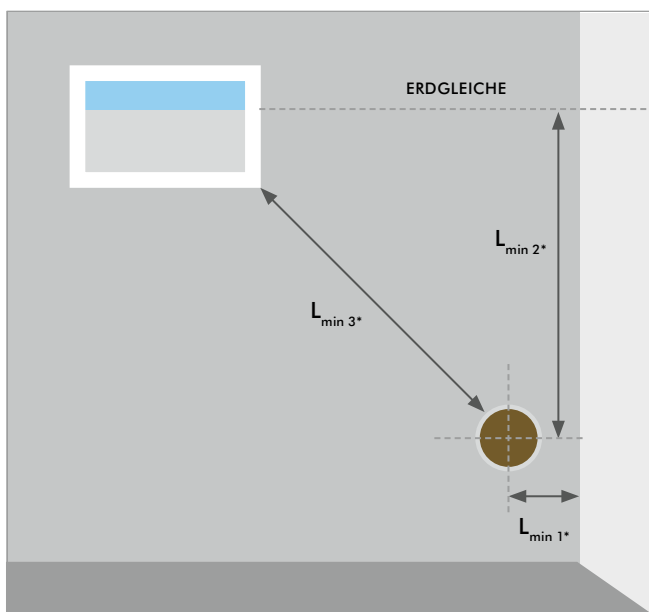
Quadro-Sicura® Nova 1/breit



ACHTUNG!

Im Bereich der Hausanschluss-Trasse dürfen keine Kontrollschächte, Entwässerungsrohre oder andere Leitungen verlegt werden.

Einbauabstände im Keller



Abstände für Quadro-Sicura® Nova

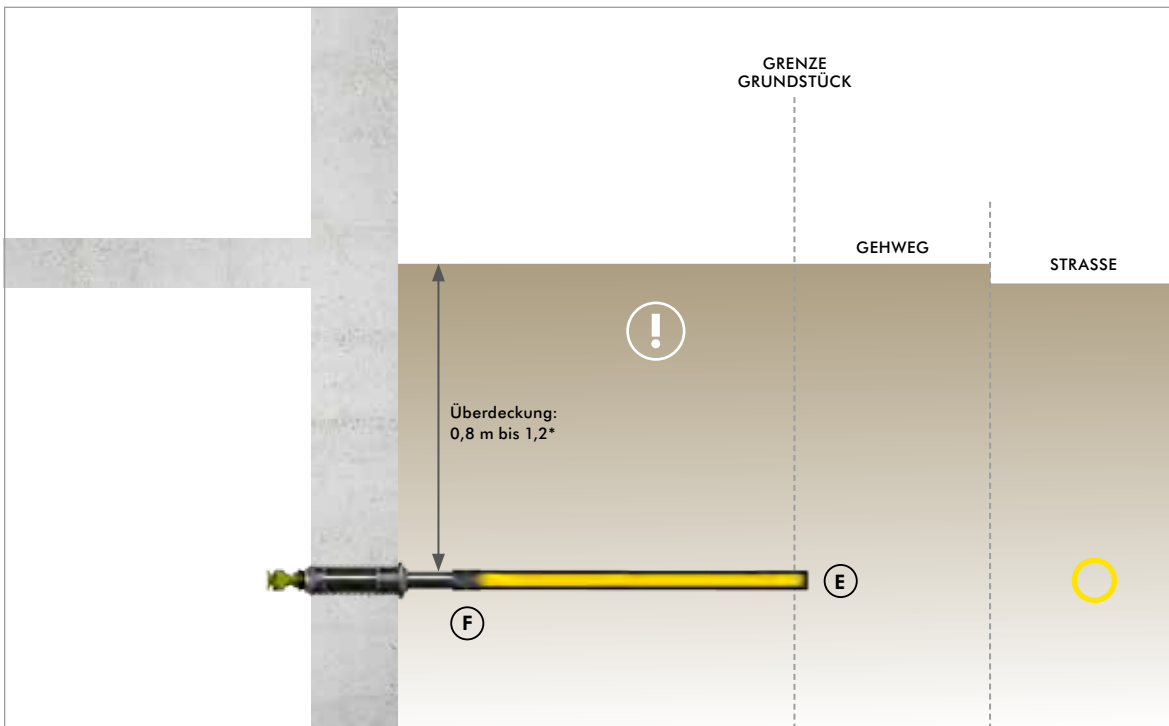
- $L_{\min 1}$ = Abstand zur Wand ≥ 15 cm
- $L_{\min 2}$ = Überdeckung Erdgleiche – Wasserleitung
= 0,8 m – 1,2 m
bzw. nach Absprache mit dem jeweiligen Versorgungsunternehmen
- $L_{\min 3} \geq$ Empfehlung: Abstand vom Fenster zur Kernbohrung
 $\geq 0,8$ m

Abstände für Quadro-Sicura® E

- $L_{\min 1}$ = Abstand zur Wand ≥ 10 cm
- $L_{\min 2}$ = Überdeckung Erdgleiche – Wasserleitung
= 0,8 m – 1,2 m
bzw. nach Absprache mit dem jeweiligen Versorgungsunternehmen
- $L_{\min 3} \geq$ Empfehlung: Abstand vom Fenster zur Kernbohrung
 $\geq 0,8$ m



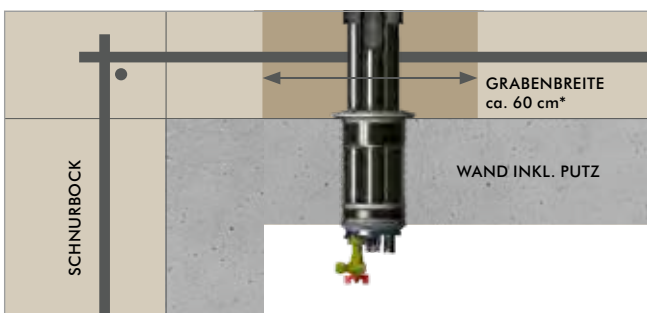
Quadro-Sicura® E1/breit



ACHTUNG!

Im Bereich der Hausanschluss-Trasse dürfen keine Kontrollschächte, Entwässerungsrohre oder andere Leitungen verlegt werden.

Platzierung Quadro-Sicura® Nova 1/breit

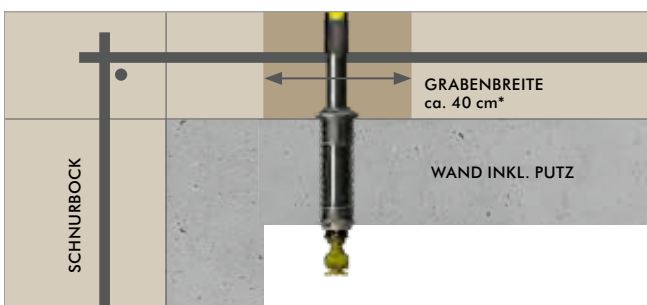


WICHTIG!

Für die Erstellung der jeweiligen Hausanschlüsse sind die Netzbetreiber zuständig!

**Bitte stimmen Sie die genauen Maße mit Ihrem Versorgungsunternehmen ab.

Platzierung Quadro-Sicura® E1/breit



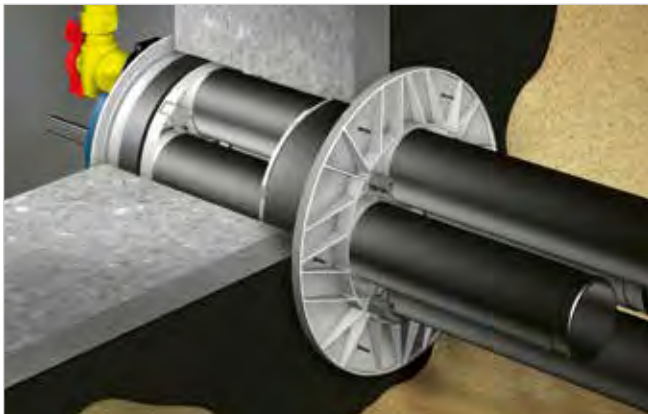
LEGENDE

- | | |
|------------------|------------------------|
| ○ TELEKOMM. | Ⓐ INSTALLATIONSTEIL |
| ○ KABELFERNSEHEN | Ⓑ ROHBAUTEIL |
| ● STROM | Ⓒ VERBINDUNGSMUFFEN |
| ● GAS | Ⓓ MANTELROHRENDSTOPFEN |
| ● WASSER | Ⓔ RINGSTOPFEN GAS |
| | Ⓕ DOPPELSTECKMUFFE |

EINBAUHINWEISE

FÜR GEBÄUDE MIT KELLER

Schwarze Wanne: Abdichtung gemäß DIN 18533

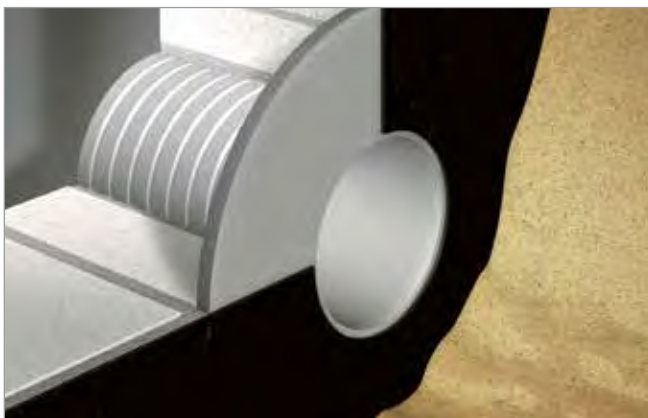


Quadro-Sicura® Nova 1/breit

Entsprechend der DIN 18533, können bei drückendem Wasser bis 3 m Wassereinwirkung (W2.1-E) geprüfte Hauseinführungssysteme, welche über einen Dichtflansch mit einer Breite ≥ 30 mm verfügen, eingesetzt werden. Beispielsweise die Quadro-Sicura® Nova 1, Nova 1/breit, E1 oder E1/breit.

Voraussetzung hierfür ist eine ebene und feste Wand- und Abdichtungsfläche im Bereich des Dichtflansches. Zum Ausgleich von Mauerwerksunebenheiten kann ein entsprechender Flansch als Abdichtungsuntergrund, sowie systemabhängig auch ein Futterrohr erforderlich sein.

Lösungen für schwierige Wandbeschaffenheiten



Curaflex® Futterrohr 3001 im Mauerwerk

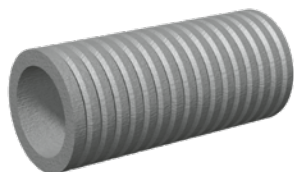
Die Vielzahl von Wandaufbauten mit zum Teil unterschiedlichen Dichtebenen erschweren die Planung und die Herstellung von Durchführungen.

Der Einbau von hierfür geeigneten Futterrohren beim Erstellen der Wand, schafft Sicherheit und eine sach- und fachgerechte Abdichtung.

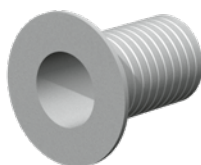
! ACHTUNG!

Im Mauerwerk ist bei Trockenbausystemen generell ein Futterrohr einzusetzen!

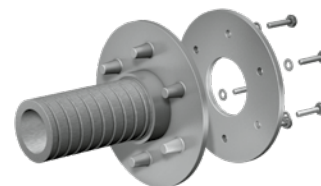
Weitere Informationen unter: www.doyma.de



Curaflex® 3000
für WU-Betonkonstruktionen



Curaflex® 3001 mit Klebeflansch
für flüssig zu verarbeitende Hautabdichtungen



Curaflex® 4006 mit Fest-/Losflanschkonstruktion
für Hautabdichtungen



Lösungen für Doppel- / Elementwände

Die Ausführung von Durchdringungen in wasserundurchlässigen Bauwerken aus Beton werden durch die DAfStb-Richtlinie – Wasserundurchlässige Bauwerke aus Beton geregelt. Die Ausführung kann auf folgende Arten erfolgen:

- Ortbeton,
- Fertigbeton oder
- Elementwand (Doppelwand).

Einbau in Doppel-/Elementwände

Doppel-/Elementwände bestehen aus Fertigbetonwänden und Ortbeton. Die Fertigbetonwände werden durch Gitterträger auf Abstand gehalten, der Hohlraum dazwischen wird mit Beton („Ortbeton“) vergossen. Beim Abbinden schwindet der Ortbeton. Es besteht die Gefahr, dass der Ortbeton nicht an die Betonwände anbindet und sich Kapillare ausbilden. Eine weitere Schwachstelle sind die Stöße zwischen den einzelnen Elementbauteilen. Aufgrund deren geringer Wanddicke ist die Wasserundurchlässigkeit der Betonfertigteile nicht gewährleistet.

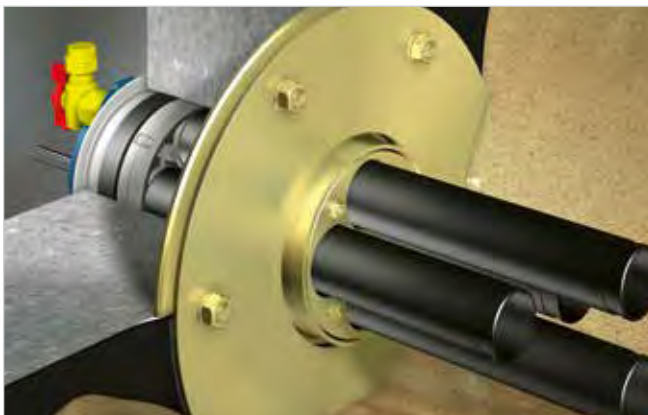
Somit besteht das Risiko, dass Wasser die äußeren Fertigbetonwände passiert und sich vor dem Ortbetonkern sammelt. Wo muss abgedichtet werden?

Grundsätzlich gilt: Dort wo die Dichtebene der Wand ist, muss auch abgedichtet werden. Da die Dichtebene variieren kann, sollte bei Unklarheiten hinsichtlich ihrer Position die Vorgehensweise mit dem Planer bzw. dem Wand-Hersteller abgestimmt werden. Siehe hierzu Einbauhinweise auf der Folgeseite.

! ACHTUNG!

Der Einbau von hierfür geeigneten Futterrohren beim Erstellen der Wand, schafft Sicherheit für eine sach- und fachgerechte Abdichtung.

Schwarze Wanne: Abdichtung gemäß DIN 18533



Quadro-Sicura® Nova 3 in Kombination mit der Fest-/Losflanschkonstruktion Curaflex® C/2/SD/6/M

Ist bauseits eine Beton-Kernbohrung in einer Schwarzen Wanne zur Abdichtung gegen Feuchtigkeit gefordert, empfiehlt sich der Einbau der Mehrsparten-Hauseinführung Quadro-Sicura® Nova 3 in Kombination mit einer Fest-/Losflanschkonstruktion.

Je nach Lastfall empfiehlt sich folgende Fest-/Losflanschkonstruktion:

- Curaflex® C/2/SD/6/M (gegen drückendes Wasser) bzw.
- Curaflex® C/2/SD/5/M (gegen nichtdrückendes Wasser)

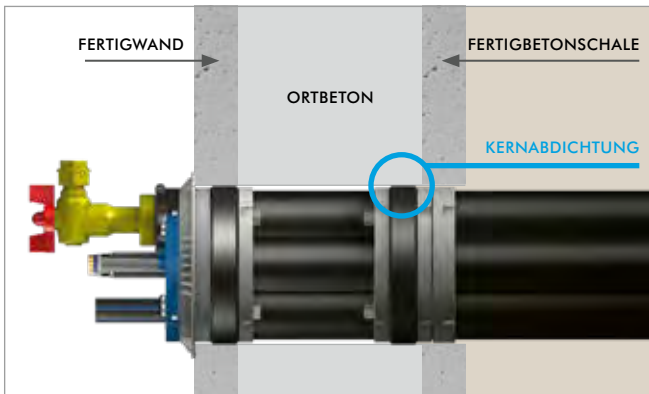
Ist die Wand als Mauerwerk ausgeführt und wird die Schwarze Wanne in Form einer flüssig zu verarbeitenden Abdichtung (z.B. Dickbeschichtung) ausgeführt, empfiehlt sich der Einbau des Curaflex® Futterrohr 3001. Diese kann mit allen Quadro-Sicura® Hauseinführungen für Gebäude mit Keller kombiniert werden.



EINBAUHINWEISE

FÜR GEBÄUDE MIT KELLER

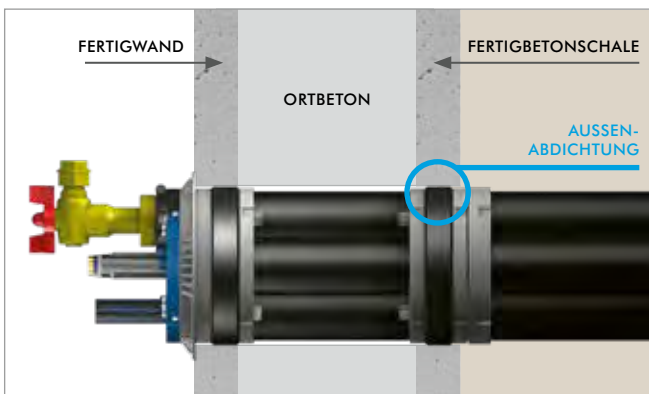
Abdichtung bei Doppel-/ Elementwänden



Quadro-Secura® Nova 2

Abdichtung im Ortbeton

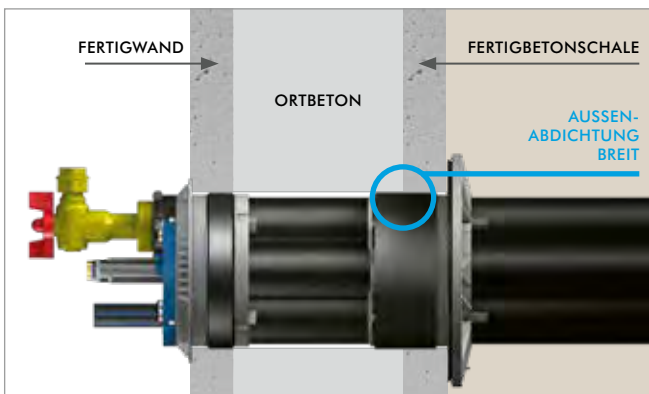
Die Dichtebene ist der Ortbeton (WU-Beton). Die Außenabdichtung der Quadro-Secura® Nova 2 muss im Ortbeton positioniert werden.



Quadro-Secura® Nova 2

Abdichtung in äußerer Fertigbetonschale

Ist gemäß Wandhersteller die äußere Fertigbetonschale die Dichtebene, muss die Außenabdichtung der Quadro-Secura® Nova 2 auch dort positioniert werden.



Quadro-Secura® Nova 1/breit mit breiter Außenabdichtung



Abdichtung mit breiter Außenabdichtung

Mit einer Dichtfläche von 80 mm Breite sorgt die Außenabdichtung Quadro-Secura® Nova 1/breit für zusätzliche Sicherheit. Es erfolgt eine Abdichtung sowohl im Ortbeton, als auch in der äußeren Fertigbetonschale.

DIN 18533 „SCHWARZE WANNE“ – WU-RICHTLINIE „WEISSE WANNE“

Wassereinwirkungen im Überblick

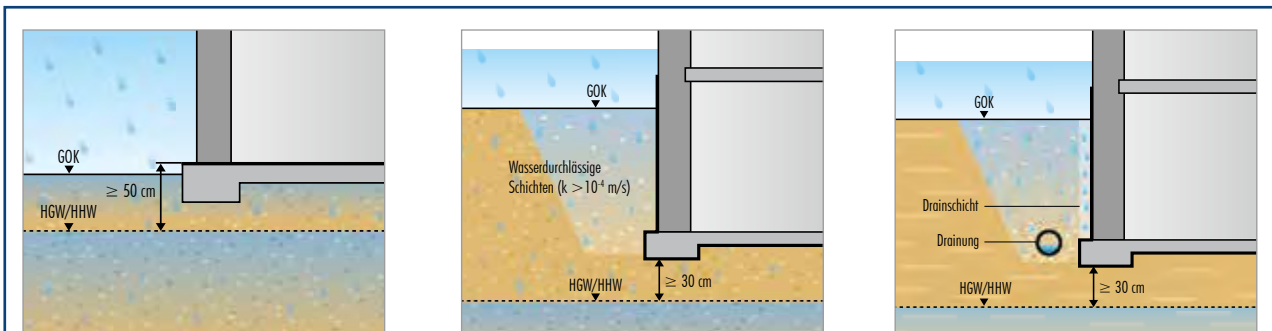
NICHTDRÜCKENDES WASSER

DIN 18533 W1-E: BODENFEUCHTE UND NICHTDRÜCKENDES WASSER

W1.1-E Bodenfeuchte
Boden/Verfüllung stark wasserdurchlässig

W1.1-E Bodenfeuchte/
nicht drückendes Wasser
Boden/Verfüllung stark wasserdurchlässig

W1.2-E Bodenfeuchte/
nicht drückendes Wasser
Boden/Verfüllung wenig wasserdurchlässig mit Dränung nach DIN 4095



WU-Richtlinie Beanspruchungsklasse 2: Bodenfeuchte und an der Wand ablaufendes Wasser

DRÜCKENDES WASSER

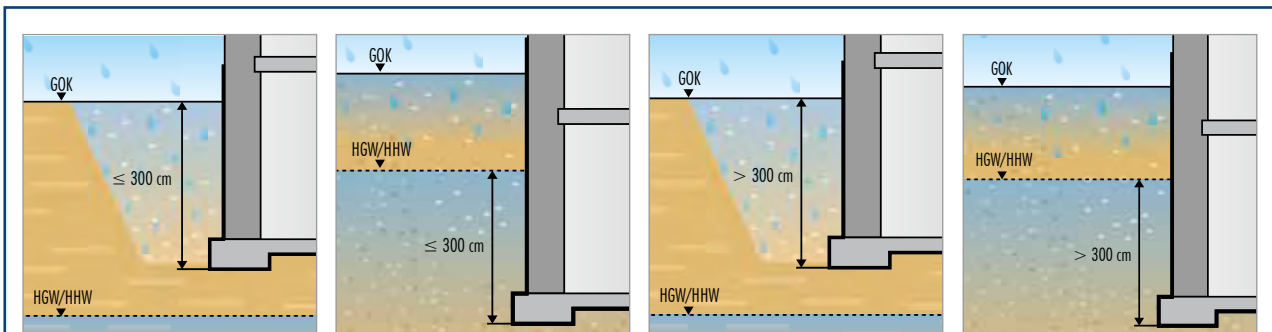
DIN 18533 W2-E: DRÜCKENDES WASSER

W2.1-E Stauwasser bis 3m
Boden/Verfüllung wenig wasserdurchlässig

W2.1-E Grundwasser/
Hochwasser bis 3m

W2.2-E Stauwasser
größer 3m
Boden/Verfüllung wenig wasserdurchlässig

W2.2-E Grundwasser/
Hochwasser bis 3m



WU-Richtlinie Beanspruchungsklasse 1: Ständig und zeitweise drückendes Wasser

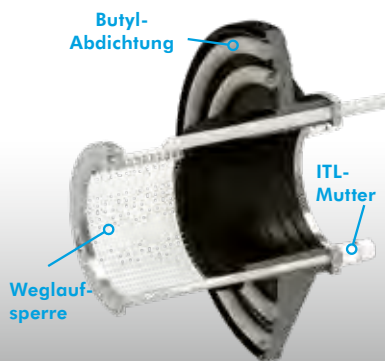
EINFACH – SCHNELL – SICHER

Quadro-Sicura® Technologien im Detail

EASY FIX SYSTEM

EINFACHER UND SCHNELLER EINBAU

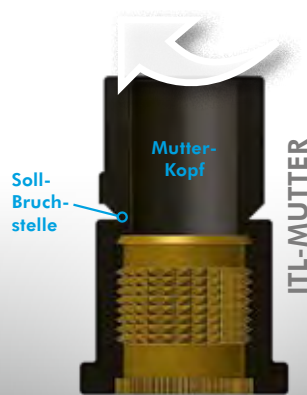
- Montage ohne zusätzliche Spannvorrichtung
- Butyl-Abdichtung bindet vorhandene Hautabdichtung ein
- Ein Weglaufen in Hohlräume (z.B. Mauerwerk) wird zuverlässig verhindert.



INTIGRATED TORQUE LIMITER

IMMER DAS RICHTIGE DREHMOMENT

- Die speziell entwickelte ITL-Mutter garantiert automatisch das richtige Drehmoment.
- Der Kopf der Mutter trennt sich beim definierten Drehmoment ab.
- Fachgerechte Montage, sogar mit einem Akkuschauber möglich.



TURN-STOP-SYSTEM

MONTAGE OHNE SPEZIALWERKZEUG

- Eine integrierte Begrenzung des Verspannweges signalisiert eindeutig, dass das erforderliche Drehmoment erreicht ist.
- Zur Montage ist kein Drehmomentschlüssel erforderlich. Einfacher und zuverlässiger Einbau garantiert.



INNOVATIV

- AUSGEKLÜGELTE EINBAUTECHNIK
- HOCHWERTIGE MATERIALIEN

SICHER

- AUSSERGEWÖHNLICHES GARANTIE-VERSPRECHEN WEIT ÜBER GESETZLICHE REGELUNG HINAUS – 25 JAHRE GARANTIE

DICHTUNGSSYSTEME VON DOYMA

Effektiver Schutz gegen Radon



WOHER KOMMT RADON?

Das Edelgas Radon ist ein natürliches Zerfallsprodukt, das in uranhaltigem Gestein im Boden entsteht. Da es farb- und geruchslos ist, kann es vom Menschen nicht wahrgenommen werden. Messungen zeigen in manchen Regionen besonders hohe Radonwerte; das ist besorgniserregend und leider kein Einzelfall. Sogenannte „Radonkarten“ erfassen die Radon-Konzentrationen für die verschiedenen Regionen Deutschlands detailliert.

WELCHE GEFAHR GEHT VON RADON AUS?

Radon kann durch Öffnungen in Kellerwänden und Sohlplatten (z.B. undichte Rohrdurchführung) eindringen und sich dann später in den Wohnräumen anreichern. Dauerhafte Kontaminierung der Atemluft mit über 100 Bq/m³ (Becquerel pro Kubikmeter) steht laut Weltgesundheitsbehörde (WHO) im Verdacht, gesundheitsschädlich zu sein. Studienergebnisse zeigen einen proportionalen Zusammenhang zwischen steigender Radonkonzentration und Lungenkrebsrisiko. Dabei nimmt das Risiko um circa zehn Prozent pro Anstieg der Radonkonzentration um 100 Bq/m³ zu. Nach dem Rauchen ist das die häufigste Ursache für Lungenkrebs.¹⁾

ZERTIFIZIERTE SICHERHEIT FÜRS GESAMTBAUTEIL

Logische Konsequenz: Alle erdberührten Teile der Gebäudehülle müssen dauerhaft gegen Radon abgedichtet werden. Insbesondere gilt das für Ver- und Entsorgungsleitungen in Neubauten, aber auch bei Sanierungen im Bestand. Herkömmlicherweise wird zum Nachweis der Radondichtheit ein Materialtest durchgeführt. Die aktuellen Radon-Tests gehen wesentlich weiter: DOYMA hat die wichtigsten **Abdichtungssysteme in seiner Gesamtheit** proaktiv durch ein unabhängiges Prüfinstitut (IAF in Radeberg) testen lassen. Das bedeutet, sie wurden in montiertem Zustand geprüft. Ergebnis: **Alle Systeme wurden als „radon-dicht“ zertifiziert!**

¹⁾ Quelle: Internetseite des Bundesministerium für den Strahlenschutz (BfS); „Gesundheitliche Auswirkungen von Radon in Wohnungen“



Folgende DOYMA-Produktgruppen sind zertifiziert:

- Quadro-Secura® Mehrsparten-Hauseinführungen
- Quadro-Secura® Einsparten-Hauseinführungen
- Curaflex Nova® Dichtungssysteme
- Curaflex® Dichtungssysteme

Sie möchten genauer wissen welche einzelnen Produkte „radondicht“ sind? Dann besuchen Sie unsere Website: www.doyma.de

© 2023 Doyma AG. Alle Rechte vorbehalten. Abbildungen teilweise mit Z. Behör. Q-MIT-1-514-04/2023



Quadro-Sicura® Nova 1

für unterkellerte Gebäude

DRÜCKENDES WASSER

- Mehrsparten-Hauseinführung **beidseitig abdichtend**
- Einsatz in **bauseitiges Futterrohr** oder **WU-Betonkernbohrung** (Weiße Wanne)
- für die Gewerke Gas, Wasser, Strom und Telekommunikation
- mit **zusätzlichem Dichtflansch** für Einsatz nach DIN 18533 W2.1-E (Schwarze Wanne)



PRODUKTVORTEILE

- korrosionsfrei und elektrisch nicht leitend
- Montage ohne Drehmomentschlüssel
- stufenlose Moduldichtungen für Wasser und Energie
- einfache Zuordnung der Gewerkeabdichtung durch Symbolkennzeichnung

TECHNISCHE DETAILS

- DVGW zugelassen
- gas- und druckwasserdicht
- Radondicht – gemäß FHRK Merkblatt MB 101, erfüllt die Anforderungen für Radonvorsorgegebiete
- Methangasbeständig
- Trockeneinbau
- 100%ige Gewerketrennung, jede Sparte wird separat abgedichtet
- variable Anordnung der einzelnen Sparten möglich
- das Gesamtbauteil ist entsprechend der Anschlussanforderungen frei drehbar
- bei Anschluss von Mantelrohren Relining möglich
- Anschlussmöglichkeit von starren bzw. flexiblen Mantelrohren DN 75. Größere oder kleinere Durchmesser über Erweiterungsmuffen bzw. Reduktionen möglich
- alle Gewerke sind mit gas- und druckwasserdichten Blindstopfen vorbelegt
- mit Dichtflansch nach DIN 18533

Versorgungsleitungen	Rohr- / Kabel-Ø
Gas	Gas-Hauseinführungen RMA, Schuck, VAF Voigt, Burger: DN 25
Wasser	Außendurchmesser 32 mm, 40 mm, 50 mm; optional Außendurchmesser 63 mm
Strom	Außendurchmesser von 26 – 36 mm; optional Außendurchmesser 36 – 47 mm
Telekommunikation	Außendurchmesser: 2 x 5 – 7 mm, 3 x 7 – 13 mm, 1 x 14 – 18 mm und 1 x 19 – 22 mm

Abmessungen	
Kernbohrungs- / Futterrohr-Ø	199 – 204 mm
Wanddicken	190 – 550 mm

Weitere Abmessungen und Ausführungen auf Anfrage.

für Gas-HEK	Artikelnummer	Preis/€
für GHEK der Fa. RMA	2411 000 000 00	842,50
für GHEK der Fa. Schuck	2412 000 000 00	842,50

Preise ohne Armaturen und Leitungen.

Quadro-Sicura® Nova 1/breit

für unterkellerte Gebäude

DRÜCKENDES WASSER

- Mehrsparten-Hauseinführung **beidseitig abdichtend**
- Einsatz in **bauseitiges Futterrohr** oder **WU-Betonkernbohrung (Weiße Wanne)**
- Gewerke: Gas, Wasser, Strom und Telekommunikation
- mit **zusätzlichem Dichtflansch** für Einsatz nach DIN 18533 W2.1-E (Schwarze Wanne)
- ideal für **Doppel-/Elementwände**



PRODUKTVORTEILE

- korrosionsfrei und elektrisch nicht leitend
- Montage ohne Drehmomentschlüssel
- stufenlose Moduldichtungen für Wasser und Energie
- einfache Zuordnung der Gewerkeabdichtung durch Symbolkennzeichnung
- breite Außenabdichtung überdeckt Fertigbetonschale und Kernbeton

TECHNISCHE DETAILS

- DVGW zugelassen
- gas- und druckwasserdicht
- Radondicht – gemäß FHRK Merkblatt MB 101, erfüllt die Anforderungen für Radonvorsorgegebiete
- Trockeneinbau
- 100%ige Gewerketrennung, jede Sparte wird separat abgedichtet
- variable Anordnung der einzelnen Sparten möglich
- das Gesamtbauteil ist entsprechend der Anschlussanforderungen frei drehbar
- bei Anschluss von Mantelrohren Relining möglich
- Anschlussmöglichkeit von starren bzw. flexiblen Mantelrohren DN 75. Größere oder kleinere Durchmesser über Erweiterungsmuffen bzw. Reduktionen möglich
- alle Gewerke sind mit gas- und druckwasserdichten Blindstopfen vorbelegt
- geeignet für Doppel-/Elementwände
- mit Dichtflansch nach DIN 18533

Versorgungsleitungen	Rohr- / Kabel-Ø
Gas	Gas-Hauseinführungen RMA, Schuck, VAF Voigt, Burger: DN 25
Wasser	Außendurchmesser 32 mm, 40 mm, 50 mm; optional Außendurchmesser 63 mm
Strom	Außendurchmesser von 26 – 36 mm; optional Außendurchmesser 36 – 47 mm
Telekommunikation	Außendurchmesser: 2 x 5 – 7 mm, 3 x 7 – 13 mm, 1 x 14 – 18 mm und 1 x 19 – 22 mm

Abmessungen	
Kernbohrungs- / Futterrohr-Ø	199 – 203 mm
Wanddicken	190 – 550 mm

Weitere Abmessungen und Ausführungen auf Anfrage.

für Gas-HEK	Artikelnummer	Preis/€
für GHEK der Fa. RMA	2411 000 000 04	873,00
für GHEK der Fa. Schuck	2412 000 000 04	873,00

Preise ohne Armaturen und Leitungen.

Quadro-Sicura® Nova 2

für unterkellerte Gebäude

DRÜCKENDES WASSER

- Mehrsparten-Hauseinführung **beidseitig abdichtend**
- Einsatz in **bauseitiges Futterrohr** oder **WU-Betonkernbohrung** (Weiße Wanne)
- für die Gewerke Gas, Wasser, Strom und Telekommunikation



PRODUKTVORTEILE

- korrosionsfrei und elektrisch nicht leitend
- Montage ohne Drehmomentschlüssel
- stufenlose Moduldichtungen für Wasser und Energie
- einfache Zuordnung der Gewerkeabdichtung durch Symbolkennzeichnung

TECHNISCHE DETAILS

- DVGW und SVGW zugelassen
- gas- und druckwasserdicht
- Radondicht – gemäß FHRK Merkblatt MB 101, erfüllt die Anforderungen für Radonvorsorgegebiete
- Methangasbeständig
- Trockeneinbau
- optional Einbau nach DIN 18533 möglich
- 100%ige Gewerketrennung, jede Sparte wird separat abgedichtet
- variable Anordnung der einzelnen Sparten möglich
- das Gesamtbauteil ist entsprechend der Anschlussanforderungen frei drehbar
- bei Anschluss von Mantelrohren Relining möglich
- Anschlussmöglichkeit von starren bzw. flexiblen Mantelrohren DN 75, größere oder kleinere Durchmesser über Erweiterungsmuffen bzw. Reduktionen möglich
- alle Gewerke sind mit gas- und druckwasserdichten Blindstopfen vorbelegt

Versorgungsleitungen	Rohr- / Kabel-Ø
Gas	Gas-Hauseinführungen RMA, Schuck, VAF Voigt, Burger: DN 25
Wasser	Außendurchmesser 32 mm, 40 mm, 50 mm; optional Außendurchmesser 63 mm
Strom	Außendurchmesser von 26 – 36 mm; optional Außendurchmesser 36 – 47 mm
Telekommunikation	Außendurchmesser: 2 x 5 – 7 mm, 3 x 7 – 13 mm, 1 x 14 – 18 mm und 1 x 19 – 22 mm

Abmessungen	
Kernbohrungs- / Futterrohr-Ø	199 – 204 mm
Wanddicken	150 – 550 mm

Weitere Abmessungen und Ausführungen auf Anfrage.

für Gas-HEK	Artikelnummer	Preis/€
für GHEK der Fa. RMA	2421 000 000 00	852,50
für GHEK der Fa. Schuck	2422 000 000 00	852,50

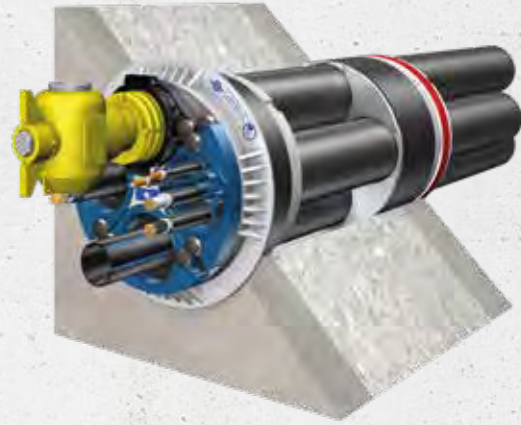
Preise ohne Armaturen und Leitungen.

Quadro-Sicura® Nova 2/breit

für unterkellerte Gebäude

DRÜCKENDES WASSER

- Mehrsparten-Hauseinführung **beidseitig abdichtend**
- Einsatz in **bauseitiges Futterrohr** oder **WU-Betonkernbohrung (Weiße Wanne)**
- für die Gewerke Gas, Wasser, Strom und Telekommunikation
- ideal für **Doppel-/Elementwände**



25 Jahre Garantie

PRODUKTVORTEILE

- korrosionsfrei und elektrisch nicht leitend
- Montage ohne Drehmomentschlüssel
- stufenlose Moduldichtungen für Wasser und Energie
- einfache Zuordnung der Gewerkeabdichtung durch Symbolkennzeichnung
- breite Außenabdichtung überdeckt Fertigbetonschale und Kernbeton

TECHNISCHE DETAILS

- DVGW zugelassen
- gas- und druckwasserdicht
- Radondicht – gemäß FHRK Merkblatt MB 101, erfüllt die Anforderungen für Radonvorsorgegebiete
- Trockeneinbau
- optional Einbau nach DIN 18533 möglich
- 100% ige Gewerketrennung, jede Sparte wird separat abgedichtet
- variable Anordnung der einzelnen Sparten möglich
- das Gesamtbauteil ist entsprechend der Anschlussanforderungen frei drehbar
- bei Anschluss von Mantelrohren Relining möglich
- Anschlussmöglichkeit von starren bzw. flexiblen Mantelrohren DN 75, größere oder kleinere Durchmesser über Erweiterungsmuffen bzw. Reduktionen möglich
- alle Gewerke sind mit gas- und druckwasserdichten Blindstopfen vorbelegt
- geeignet für Doppel-/Elementwände

Versorgungsleitungen	Rohr- / Kabel-Ø
Gas	Gas-Hauseinführungen RMA, Schuck, VAF Voigt, Burger: DN 25
Wasser	Außendurchmesser 32 mm, 40 mm, 50 mm; optional Außendurchmesser 63 mm
Strom	Außendurchmesser von 26 – 36 mm; optional Außendurchmesser 36 – 47 mm
Telekommunikation	Außendurchmesser: 2 x 5 – 7 mm, 3 x 7 – 13 mm, 1 x 14 – 18 mm und 1 x 19 – 22 mm

Abmessungen	
Kernbohrungs- / Futterrohr-Ø	199 – 203 mm
Wanddicken	190 – 550 mm

Weitere Abmessungen und Ausführungen auf Anfrage.

für Gas-HEK	Artikelnummer	Preis/€
für GHEK der Fa. RMA	2421 000 000 04	859,00
für GHEK der Fa. Schuck	2422 000 000 04	859,00

Preise ohne Armaturen und Leitungen.

Quadro-Sicura® Nova 1-M

für unterkellerte Gebäude

DRÜCKENDES WASSER

- Mehrsparten-Hauseinführung **beidseitig abdichtend**
- Einsatz in **bauseitiges Futterrohr** oder **WU-Betonkernbohrung (Weiße Wanne)**
- mit **zusätzlichem Dichtflansch** für Einsatz nach **DIN 18533 W2.1-E (Schwarze Wanne)**
- für **Mehrfach-Belegung** verschiedener Gewerke



PRODUKTVORTEILE

- zur Mehrfachbelegung einzelner unterschiedlicher Gewerke (ohne Gas)
- korrosionsfrei und elektrisch nicht leitend
- Montage ohne Drehmomentschlüssel
- stufenlose Moduldichtungen für Wasser und Energie
- einfache Zuordnung der Gewerkeabdichtung durch Symbolkennzeichnung

TECHNISCHE DETAILS

- DVGW und SVGW zugelassen
- gas- und druckwasserdicht
- Radondicht – gemäß FHRK Merkblatt MB 101, erfüllt die Anforderungen für Radonvorsorgegebiete
- optional methangasbeständige Ausführung erhältlich
- Trockeneinbau
- 100% ige Gewerketrennung, jede Sparte wird separat abgedichtet
- variable Anordnung der einzelnen Sparten möglich
- das Gesamtbauteil ist entsprechend der Anschlussanforderungen frei drehbar
- bei Anschluss von Mantelrohren Relining möglich
- Anschlussmöglichkeit von starren bzw. flexiblen Mantelrohren DN 75, größere oder kleinere Durchmesser über Erweiterungsmuffen bzw. Reduktionen möglich
- alle Gewerke sind mit gas- und druckwasserdichten Blindstopfen vorbelegt
- mit Dichtflansch nach DIN 18533

Belegbarkeit der Gewerke		Rohr- / Kabel-Ø
wahlweise	Wasser	Außendurchmesser 32 mm, 40 mm, 50 mm; optional Außendurchmesser 63 mm
	Strom	Außendurchmesser von 26 – 36 mm; optional Außendurchmesser 36 – 47 mm
	Telekommunikation	Außendurchmesser: 2 x 5 – 7 mm, 3 x 7 – 13 mm, 1 x 14 – 18 mm und 1 x 19 – 22 mm

Abmessungen	
Kernbohrungs- / Futterrohr-Ø	199 – 204 mm
Wanddicken	190 – 550 mm

Weitere Abmessungen und Ausführungen auf Anfrage.

Artikelnummer	Preis/€
2510 211 000 00	842,50

Preise ohne Armaturen und Leitungen.

Im Standard vorbereitet für folgende Sparten: 2 x Wasser (Außen-Ø 32 – 50 mm), 1 x Strom (Außen-Ø 26 – 36 mm), 1 x Telekommunikation (bis zu 7 Leitungen: 2 x 5 – 7 mm, 3 x 7 – 13 mm, 1 x 14 – 18 mm, 1 x 19 – 22 mm)

Quadro-Sicura® Nova 2-M

für unterkellerte Gebäude

DRÜCKENDES WASSER

- Mehrsparten-Hauseinführung **beidseitig abdichtend**
- Einsatz in **bauseitiges Futterrohr** oder **WU-Betonkernbohrung (Weiße Wanne)**
- für die **Mehrfach-Belegung** verschiedener Gewerke



PRODUKTVORTEILE

- zur Mehrfachbelegung einzelner unterschiedlicher Gewerke (ohne Gas)
- korrosionsfrei und elektrisch nicht leitend
- Montage ohne Drehmomentschlüssel
- stufenlose Moduldichtungen für Wasser und Energie

TECHNISCHE DETAILS

- DVGW und SVGW zugelassen
- gas- und druckwasserdicht
- Radondicht – gemäß FHRK Merkblatt MB 101, erfüllt die Anforderungen für Radonvorsorgegebiete
- optional methangasbeständige Ausführung erhältlich
- Trockeneinbau
- optional Einbau nach DIN 18533 möglich
- 100%ige Gewerketrennung, jede Sparte wird separat abgedichtet
- variable Anordnung der einzelnen Sparten möglich
- das Gesamtbauteil ist entsprechend der Anschlussanforderungen frei drehbar
- bei Anschluss von Mantelrohren Relining möglich
- Anschlussmöglichkeit von starren bzw. flexiblen Mantelrohren DN 75, größere oder kleinere Durchmesser über Erweiterungsmuffen bzw. Reduktionen möglich
- alle Gewerke sind mit gas- und druckwasserdichten Blindstopfen vorbelegt

Belegbarkeit der Gewerke		Rohr- / Kabel-Ø
wahlweise	Wasser	Außendurchmesser 32 mm, 40 mm, 50 mm; optional Außendurchmesser 63 mm
	Strom	Außendurchmesser von 26 – 36 mm; optional Außendurchmesser 36 – 47 mm
	Telekommunikation	Außendurchmesser: 2 x 5 – 7 mm, 3 x 7 – 13 mm, 1 x 14 – 18 mm und 1 x 19 – 22 mm

Abmessungen	
Kernbohrungs- / Futterrohr-Ø	199 – 204 mm
Wanddicken	150 – 550 mm

Weitere Abmessungen und Ausführungen auf Anfrage.

Artikelnummer	Preis/€
2520 211 000 00	825,50

Preise ohne Armaturen und Leitungen.

Im Standard vorbereitet für folgende Sparten: 2 x Wasser (Außen-Ø 32 – 50 mm), 1 x Strom (Außen-Ø 26 – 36 mm), 1 x Telekommunikation (bis zu 7 Leitungen: 2 x 5 – 7 mm, 3 x 7 – 13 mm, 1 x 14 – 18 mm, 1 x 19 – 22 mm)

Quadro-Sicura® Nova 1-FW

für unterkellerte Gebäude

DRÜCKENDES WASSER

- Mehrsparten-Hauseinführung **beidseitig abdichtend**
- Einsatz in **bauseitiges Futterrohr** oder **WU-Betonkernbohrung (Weiße Wanne)**
- mit **zusätzlichem Dichtflansch** für Einsatz nach DIN 18533 W2.1-E (Schwarze Wanne)
- für die Gewerke Fern-/Erdwärme, Wasser, Strom und Telekommunikation



25 Jahre Garantie

PRODUKTVORTEILE

- stufenlose Moduldichtungen für Wasser und Energie
- platzsparende Gebäudeeinführung der Versorgungsleitungen
- einfache Zuordnung der Gewerkeabdichtung durch Symbolkennzeichnung
- Montage ohne Drehmomentschlüssel möglich

TECHNISCHE DETAILS

- Trockeneinbau
- gas- und druckwasserdicht
- Radonsicher – gemäß FHRK Merkblatt MB 101
- getrennte Abdichtung der jeweiligen Sparten
- variable Anordnung der einzelnen Sparten möglich
- keine zusätzliche Außenabdichtung erforderlich
- Anschlussmöglichkeit von starren bzw. flexiblen Mantelrohren DN 75 und DN 125, größere oder kleinere Dimensionen über Erweiterungsmuffen bzw. Reduktionen möglich
- optische Kontrolle des Anzugmomentes über Kontrollstifte
- mit Dichtflansch nach DIN 18533

Versorgungsleitungen	Rohr- / Kabel-Ø
Nah- / Fernwärme oder Erdwärme	Außendurchmesser 75 mm, 90 mm, 110 mm; optional 125 mm Außendurchmesser 32 mm, 40 mm, 50 mm Durchmesser bei Bestellung bitte angeben
Wasser	Außendurchmesser 32 mm, 40 mm, 50 mm; optional Außendurchmesser 63 mm
Strom	Außendurchmesser von 26 – 36 mm; optional Außendurchmesser 36 – 47 mm
Telekommunikation	Außendurchmesser: 2 x 5 – 7 mm, 3 x 7 – 13 mm, 1 x 14 – 18 mm und 1 x 19 – 22 mm

Abmessungen	
Kernbohrungs- / Futterrohr-Ø	298 – 304 mm
Wanddicken	200 – 550 mm

Weitere Abmessungen und Ausführungen auf Anfrage.

optionale Durchmesser	Artikelnummer	Preis/€
2 x 75, 90 oder 110 mm	2310 075 000 00	1.466,50
2 x 32 – 50 mm	Durchmesser bei Bestellung bitte angeben	1.466,50

Preise ohne Armaturen und Leitungen.



Variante: Quadro-Sicura®
Nova 1-FW/breit für
Doppel-/Elementwände

Quadro-Sicura® Nova 2-FW

für unterkellerte Gebäude

DRÜCKENDES WASSER

- Mehrsparten-Hauseinführung **beidseitig abdichtend**
- Einsatz in **bauseitiges Futterrohr** oder **WU-Betonkernbohrung** (Weiße Wanne)
- für die Gewerke Fern-/Erdwärme, Wasser, Strom und Telekommunikation



25
Jahre
Garantie

PRODUKTVORTEILE

- stufenlose Moduldichtungen für Wasser und Energie
- platzsparende Gebäudeeinführung der Versorgungsleitungen
- einfache Zuordnung der Gewerkeabdichtung durch Symbolkennzeichnung
- Montage ohne Drehmomentschlüssel möglich

TECHNISCHE DETAILS

- Trockeneinbau
- gas- und druckwasserdicht
- Radonsicher – gemäß FHRK Merkblatt MB 101
- getrennte Abdichtung der jeweiligen Sparten
- variable Anordnung der einzelnen Sparten möglich
- keine zusätzliche Außenabdichtung erforderlich
- Anschlussmöglichkeit von starren bzw. flexiblen Mantelrohren DN 75 und DN 125. Größere oder kleinere Dimensionen über Erweiterungsmuffen bzw. Reduktionen möglich
- optische Kontrolle des Anzugmomentes über Kontrollstifte

Versorgungsleitungen	Rohr- / Kabel-Ø
Nah- / Fernwärme oder Erdwärme	Außendurchmesser 75 mm, 90 mm, 110 mm; optional 125 mm Außendurchmesser 32 mm, 40 mm, 50 mm Durchmesser bei Bestellung bitte angeben
Wasser	Außendurchmesser 32 mm, 40 mm, 50 mm; optional Außendurchmesser 63 mm
Strom	Außendurchmesser von 26 – 36 mm; optional Außendurchmesser 36 – 47 mm
Telekommunikation	Außendurchmesser: 2 x 5 – 7 mm, 3 x 7 – 13 mm, 1 x 14 – 18 mm und 1 x 19 – 22 mm

Abmessungen	
Kernbohrungs- / Futterrohr-Ø	298 – 304 mm
Wanddicken	200 – 550 mm

Weitere Abmessungen und Ausführungen auf Anfrage.

optionale Durchmesser	Artikelnummer	Preis/€
2 x 75, 90 oder 110 mm	2320 075 000 00	1.433,50
2 x 32 – 50 mm	Durchmesser bei Bestellung bitte angeben	1.433,50

Preise ohne Armaturen und Leitungen.



Variante: Quadro-Sicura®
Nova 2-FW/breit für
Doppel-/Elementwände

Quadro-Secura® E1

für unterkellerte Gebäude

DRÜCKENDES WASSER

- Einsparten-Hauseinführung **beidseitig abdichtend**
- Einsatz in **bauseitiges Futterrohr** oder **WU-Betonkernbohrung (Weiße Wanne)**
- Gewerke: Gas, Wasser, Strom und Telekommunikation
- mit **zusätzlichem Dichtflansch** für Einsatz nach DIN 18533 W2.1-E (Schwarze Wanne)



PRODUKTVORTEILE

- stufenlose Moduldichtungen für Wasser bzw. Energie
- einfache Zuordnung der Gewerkeabdichtung durch Symbolkennzeichnung

TECHNISCHE DETAILS

- DVGW zugelassen
- gas- und druckwasserdicht
- Radondicht – gemäß FHRK Merkblatt MB 101, erfüllt die Anforderungen für Radonvorsorgegebiete
- Methangasbeständig
- Trockeneinbau
- bei Anschluss von Mantelrohren Relining möglich
- Anschlussmöglichkeit von starren bzw. flexiblen Mantelrohren DN 75. Größere oder kleinere Durchmesser über Erweiterungsmuffen bzw. Reduktionen möglich
- das Gewerk ist mit einem gas- und druckwasserdichten Blindstopfen vorbelegt
- mit Dichtflansch nach DIN 18533

Versorgungsleitungen	Rohr- / Kabel-Ø
Gas oder	Gas-Hauseinführungen RMA, Schuck, VAF Voigt, Burger: DN 25
Wasser oder	Außendurchmesser 32 mm, 40 mm, 50 mm; optional Außendurchmesser 63 mm
Strom oder	Außendurchmesser von 26 – 36 mm; optional Außendurchmesser 36 – 47 mm
Telekommunikation oder	Außendurchmesser: 2 x 5 – 7 mm, 3 x 7 – 13 mm, 1 x 14 – 18 mm und 1 x 19 – 22 mm
für X-LWL (Strom, Wasser, Telekomm., Lichtwellenleiter)	Außendurchmesser: 2 x 5 – 7 mm, 2 x 7 – 13 mm, 1 x 12 – 16 mm, 1 x 23 – 40 mm

Abmessungen	
Kernbohrungs- / Futterrohr-Ø	99 – 103 mm
Wanddicken	130 – 550 mm

Weitere Abmessungen und Ausführungen auf Anfrage.

Gewerkeabdichtung	Artikelnummer	Preis/€
für GHEK der Fa. RMA	2811 000 000 00	287,00
für GHEK der Fa. Schuck	2812 000 000 00	287,00
für Wasser	2810 000 010 00	287,00
für Strom, Wasser, Telekomm., Lichtwellenleiter (X-LWL)	2810 000 025 00	287,00
für Energie	2810 000 011 00	287,00
für Telekom	2810 000 012 00	287,00

Preise ohne Armaturen und Leitungen.



Variante: Quadro-Secura® E1/breit für Doppel-/Elementwände (160 – 550 mm)
Abb.: Quadro-Secura® E1/breit für Gas

Quadro-Sicura® E2

für unterkellerte Gebäude

DRÜCKENDES WASSER

- Einsparten-Hauseinführung **beidseitig abdichtend**
- Einsatz in **bauseitiges Futterrohr** oder **WU-Betonkernbohrung (Weiße Wanne)**
- für die Gewerke Gas, Wasser, Strom oder Telekommunikation



PRODUKTVORTEILE

- stufenlose Moduldichtungen für Wasser bzw. Energie
- einfache Zuordnung der Gewerkeabdichtung durch Symbolkennzeichnung

TECHNISCHE DETAILS

- DVGW zugelassen
- gas- und druckwasserdicht
- Radondicht – gemäß FHRK Merkblatt MB 101, erfüllt die Anforderungen für Radonvorsorgegebiete
- Methangasbeständig
- optional Einbau nach DIN 18533 möglich
- Trockeneinbau
- bei Anschluss von Mantelrohren Relining möglich
- Anschlussmöglichkeit von starren bzw. flexiblen Mantelrohren DN 75. Größere oder kleinere Durchmesser über Erweiterungsmuffen bzw. Reduktionen möglich
- das Gewerk ist mit einem gas- und druckwasserdichten Blindstopfen vorbelegt

Versorgungsleitungen	Rohr-/Kabel-Ø
Gas oder	Gas-Hauseinführungen RMA, Schuck, VAF Voigt, Burger: DN 25 (andere Abmessungen auf Anfrage)
Wasser oder	Außendurchmesser 32 mm, 40 mm, 50 mm; optional Außendurchmesser 63 mm
Strom oder	Außendurchmesser von 26 – 36 mm; optional Außendurchmesser 36 – 47 mm
Telekommunikation oder	Außendurchmesser: 2 x 5 – 7 mm, 3 x 7 – 13 mm, 1 x 14 – 18 mm und 1 x 19 – 22 mm
für X-LWL (Strom, Wasser, Telekomm., Lichtwellenleiter)	Außendurchmesser: 2 x 5 – 7 mm, 2 x 7 – 13 mm, 1 x 12 – 16 mm, 1 x 23 – 40 mm

Abmessungen	
Kernbohrungs-/Futterrohr-Ø	99 – 103 mm
Wanddicken	130 – 550 mm

Weitere Abmessungen auf Anfrage.

Gewerkeabdichtung	Artikelnummer	Preis/€
für GHEK der Fa. RMA	2821 000 000 00	272,00
für GHEK der Fa. Schuck	2822 000 000 00	272,00
für Wasser	2820 000 010 00	272,00
für Strom, Wasser, Telekomm., Lichtwellenleiter (X-LWL)	2820 000 025 00	272,00
für Energie	2820 000 011 00	272,00
für Telekom	2820 000 012 00	272,00

Preise ohne Armaturen und Leitungen.



Variante: Quadro-Sicura® E2/breit für Doppel-/Elementwände (180 – 550 mm)
Abb.: Quadro-Sicura® E2/breit für X-LWL

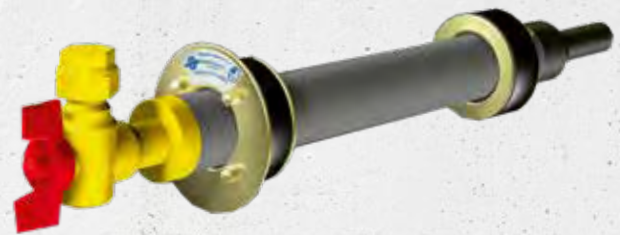
Technische Änderungen vorbehalten. Abbildungen teilweise mit Zubehör. Q-MT-1-514-04/2023

Quadro-Secura® E-S

für unterkellerte Gebäude

DRÜCKENDES WASSER

- Einsparten-Hauseinführung **beidseitig abdichtend**
- Einsatz in **bauseitiges Futterrohr** oder **WU-Betonkernbohrung (Weiße Wanne)**
- für das Gewerk Gas
- **ohne Mantelrohranschluss**



PRODUKTVORTEILE

- keine zusätzliche mechanische Fixierung erforderlich
- dauerhaft dicht ohne Nachspannen (wartungsfrei)

TECHNISCHE DETAILS

- DVGW zugelassen (RMA, Schuck und VAF-Voigt)
- Auszugs- und Torsionssicherheit nach DVGW VP 601
- gas- und druckwasserdicht
- Radondicht – gemäß FHRK Merkblatt MB 101, erfüllt die Anforderungen für Radonvorsorgegebiete
- Einbau optional nach DIN 18533

DIE HAUSEINFÜHRUNG BESTEHT AUS:

- einem Dichtungseinsatz mit Großring, montiert im Innenbereich des Kellers, und einem Dichtungseinsatz, montiert im äußeren Bereich der Gebäudewand



Gas-HEK Typ	DN [mm]	Kernbohrung / Futterrohr [DN in mm]	Wanddicken [mm]
RMA	25	100	≥ 90
	32 / 40 / 50	150	≥ 140
Schuck	25	125	≥ 180
	32 / 40 / 50	150	≥ 140
VAF-Voigt	25	100	≥ 140
	50	150	≥ 140
Burger	25 / 32	100	≥ 140


Gas-HEK	DN Gas-HEK	DN Futterrohr / Kernbohrung	Artikelnummer	Preis/€
für GHEK der Fa. RMA	DN 25	100	2831 000 000 00	218,50
	DN 32 / DN 40	150	2831 000 018 00	532,00
	DN 50	150	2831 000 022 00	532,00
für GHEK der Fa. Schuck	DN 25	125	2832 000 000 00	449,00
	DN 32 / DN 40	150	2832 000 017 00	532,00
	DN 50	150	2832 000 023 00	532,00
für GHEK der Fa. VAF-Voigt	DN 25	100	2833 000 000 00	218,50
	DN 50	150	2833 000 024 00	532,00
für GHEK Burger	DN 25 / DN 32	100	2834 000 000 00	368,50

Preise ohne Armaturen und Leitungen.

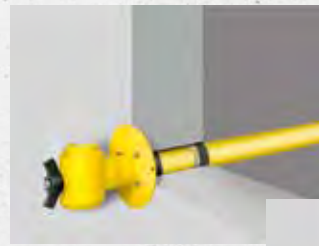
Einbausituation Quadro-Secura® E-S

Quadro-Sicura® ADS

für unterkellerte Gebäude

 DRÜCKENDES WASSER

- Einsparten-Hauseinführung **beidseitig abdichtend**
- Einsatz in **bauseitiges Futterrohr** oder **WU-Betonkernbohrung (Weiße Wanne)**
- für die Gewerke **Gas** oder **Wasser**
- Hauseinführungen mit **größeren Dimensionen**



Quadro-Sicura®
ADS Gas



Quadro-Sicura®
ADS Wasser

PRODUKTVORTEILE

- dauerhaft dicht ohne Nachspannen (wartungsfrei)

TECHNISCHE DETAILS

- gas- und druckwasserdicht
- Radonsicher – gemäß FHRK Merkblatt MB 101
- Hauseinführungskombination Fabrikat Schuck inkl. Ausreiß- und Verdrehsicherung* und vormontierten Dichtungseinsätzen
- Auszugs- und Torsionssicherheit nach DVGW VP 601
- Einbau optional nach DIN 18533

Type / Ausführung	Hauseinführungskombination [DN]	Wanddicken [mm]	Innendurchmesser Kernbohrung / Futterrohr [mm]
Quadro-Sicura® ADS Gas / Wasser	50	240 – 700	99 – 103
Quadro-Sicura® ADS Gas / Wasser	80		149 – 153
Quadro-Sicura® ADS Gas / Wasser	100		199 – 203
Quadro-Sicura® ADS Gas / Wasser	150		249 – 253

Weitere Abmessungen und Ausführungen auf Anfrage.

DN Hauseinführungskombination	Preis/€	
	Ausführung Gas mit Flansch*	Ausführung Wasser mit Flansch*
50	1.070,00	1.905,50
80	4.188,00	2.734,00
100	4.208,50	4.188,00
150	8.406,50	4.208,50

* Die Verwendbarkeit ist vorab mit den zuständigen Gasnetzbetreiber bzw. Wasserversorger abzustimmen.

Quadro-Secura® Quick/X

für unterkellerte Gebäude

DRÜCKENDES WASSER

- Einsparten-Hauseinführung mit **Injektionssystem**
- Einsatz in **den gängigsten Wandarten** mit Abdichtung nach **DIN 18533 W2.1-E** oder für **WU-Betonkernbohrung (Weiße Wanne)**
- für **alle Kabelarten** oder **Wasserleitungen**
- mit **Dichtflansch nach DIN 18533 (Schwarze Wanne)**
- **ideal bei Neuanschlüssen** in Bestandsgebäuden



25 Jahre
Garantie



für Wasser oder Strom



für Telekomm.



für X-LWL

PRODUKTVORTEILE

- mit Easy Fix System für eine einfache, schnelle und sichere Montage
- mit ITL-System für den optimalen Anpressdruck
- Montage ohne zusätzliche Spannvorrichtung
- ideal zur Abdichtung auf vorhandenen Bitumendickbeschichtungen
- Anschluss von Mantelrohren möglich
- auch bei gängigen Hohlsteinen ohne Verfüllung einsetzbar
- kurze Montagezeiten
- geeignet für Bausanierungen

TECHNISCHE DETAILS

- gas- und druckwasserdicht bis 1 bar
- für offene Bauweise
- für die gängigsten Rohr- und Kabeldurchmesser
- integrierte Blindabdichtung
- ohne zusätzliches Schrumpfen
- für Bohrungen in den gängigsten Wandarten mit Abdichtung nach DIN 18533 W2.1-E und WU-Betonkernbohrungen (Weiße Wanne)
- bei Anschluss von Mantelrohren Relining möglich
- Anschlussmöglichkeit von starren bzw. flexiblen Mantelrohren DN75. Größere oder kleinere Durchmesser möglich.

DIE HAUSEINFÜHRUNG BESTEHT AUS:

- Quadro-Secura® Quick/X
- Wandabschlussring
- Expansionsharz (wahlweise)
- Mantelrohrendstopfen



ZUBEHÖR – EMPFOHLEN

- 2K-Kartuschenpistole

Versorgungsleitungen	Rohr- / Kabel-Ø
Wasser oder Strom	Außendurchmesser: 26 – 63 mm
Telekommunikation	Außendurchmesser: 2 x 5 – 7 mm, 3 x 7 – 13 mm, 1 x 14 – 18 mm, 1 x 19 – 22 mm
X-LWL	Außendurchmesser: 2 x 5 – 7 mm, 2 x 7 – 13 mm, 1 x 12 – 16 mm, 1 x 23 – 40 mm

Abmessungen	
Kernbohrungs- / Futterrohr-Ø	99 – 103 mm
Wanddicken	200 – 600 mm, optional bis 1200 mm
Außendurchmesser Dichtflansch	200 mm

Weitere Abmessungen und Ausführungen auf Anfrage.

Variante inklusive Expansionsharz

Produkt	Gewerk	Artikelnummer	VPE	Preis/€
Quadro-Secura® Quick/X	Wasser oder Strom	2600 000 910 10	1 Stück	164,50
	Telekomm.	2600 000 912 10		
	X-LWL	2600 000 925 10		
	Wasser oder Strom	2600 000 910 11	10 Stück	1.535,00
	Telekomm.	2600 000 912 11		
	X-LWL	2600 000 925 11		

Preise ohne Armaturen und Leitungen

Variante exklusive Expansionsharz

Produkt	Gewerk	Artikelnummer	VPE	Preis/€
Quadro-Secura® Quick/X	Wasser oder Strom	2600 000 910 00	1 Stück	156,00
	Telekomm.	2600 000 912 00		
	X-LWL	2600 000 925 00		
	Wasser oder Strom	2600 000 910 01	10 Stück	1.447,50
	Telekomm.	2600 000 912 01		
	X-LWL	2600 000 925 01		

Preise ohne Armaturen und Leitungen

Ringstopfen (Gebäudeinnenseite)

für den Verschluss des Ringspalts zwischen Leitung und Hülrohr

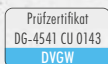
Produkt	Artikelnummer	Preis/€
Ringstopfen für Wasser oder Strom	2990 703 916 50	20,50
Ringstopfen für Telekommunikation	2990 703 913 50	20,50
Ringstopfen für X-LWL	2990 703 914 50	20,50

Quadro-Sicura® Quick/G

für unterkellerte Gebäude

 DRÜCKENDES WASSER

- Einsparten-Hauseinführung mit **Injektionssystem**
- Einsatz in **den gängigsten Wandarten** mit Abdichtung nach **DIN 18533 W2.1-E** oder für **WU-Betonkernbohrung** (Weiße Wanne)
- für das Gewerk **Gas**
- mit Dichtflansch nach **DIN 18533** (Schwarze Wanne)
- ideal bei **Neuanschlüssen** in Bestandsgebäuden



PRODUKTVORTEILE

- mit Easy Fix System für eine einfache, schnelle und sichere Montage
- mit ITL-System für den optimalen Anpressdruck
- Montage ohne zusätzliche Spannvorrichtung
- ermöglicht die gleichzeitige Einführung von Gas-Hauseinführungs-Kombinationen und Glasfaserkabeln/-rohren (2 x Ø 7mm)
- ideal zur Abdichtung auf vorhandenen Bitumendickbeschichtungen
- auch bei gängigen Hohlsteinen ohne Verfüllung einsetzbar
- kurze Montagezeiten
- geeignet für Bausanierungen
- keine zusätzliche mechanische Fixierung erforderlich

TECHNISCHE DETAILS

- DVGW zugelassen (RMA und Schuck)
- gas- und druckwasserdicht bis 1 bar
- für offene Bauweise
- geeignet für Gas-Hauseinführungs-Kombinationen RMA / Schuck / VAF Voigt / Burger
- für Bohrungen in den gängigsten Wandarten mit Abdichtung nach DIN 18533 W2.1-E und WU-Betonkernbohrungen (Weiße Wanne)

DIE HAUSEINFÜHRUNG BESTEHT AUS:

- Quadro-Sicura® Quick/G
- Wandabschlussrosette
- Expansionsharz (wahlweise)

Versorgungsleitungen	Gas-HEK-Typ
Gas	RMA, Schuck, VAF Voigt oder Burger

Abmessungen	
Kernbohrungs-/Futterrohr-Ø	99 – 103 mm
Wanddicken	200 – max. 1140 mm (je nach GHEK-Type)
Außendurchmesser Dichtflansch	200 mm

Variante inklusive Expansionsharz

Produkt	Gas-HEK-Typ	Artikelnummer	VPE	Preis/€
Quadro-Secura® Quick/G	RMA/Schuck DN 25	2618 025 000 10	1 Stück	164,50
	VAF-Voigt DN 25	2613 025 000 10		
	Burger DN 25 + DN 32	2614 025 000 10		
	RMA/Schuck DN 25	2618 025 000 11	10 Stück	1.535,00
	VAF-Voigt DN 25	2613 025 000 11		
	Burger DN 25 + DN 32	2614 025 000 11		

Preise ohne Armaturen und Leitungen.

Variante exklusive Expansionsharz

Produkt	Gas-HEK-Typ	Artikelnummer	VPE	Preis/€
Quadro-Secura® Quick/G	RMA/Schuck DN 25	2618 025 000 00	1 Stück	156,00
	VAF-Voigt DN 25	2613 025 000 00		
	Burger DN 25 + DN 32	2614 025 000 00		
	RMA/Schuck DN 25	2618 025 000 01	10 Stück	1.447,00
	VAF-Voigt DN 25	2613 025 000 01		
	Burger DN 25 + DN 32	2614 025 000 01		


Preise ohne Armaturen und Leitungen.

Abmessungen

RMA Gas-HEK Baulänge	Für eine Wanddicke
730 mm	200 - 420 mm
1100 mm	200 - 660 mm
1250 mm	200 - 810 mm
Schuck Gas-HEK Baulänge	Für eine Wanddicke
700 mm	200 - 390 mm
1000 mm	200 - 690 mm
1485 mm	200 - 1140 mm
Burger Gas-HEK Baulänge	Für eine Wanddicke
750 mm	200 - 650 mm
1150 mm	200 - 900 mm
1500 mm	200 - 1140 mm

Quadro-Sicura® Quick/H

für unterkellerte Gebäude

 DRÜCKENDES WASSER

- Einsparten-Hauseinführung mit **Injektionssystem**
- Einsatz in **den gängigsten Wandarten** mit Abdichtung nach **DIN 18533 W2.1-E** oder für **WU-Betonkernbohrung** (Weiße Wanne)
- zur Aufnahme der **Dichtungssysteme Curaflex Nova®**
- mit Dichtflansch nach **DIN 18533** (Schwarze Wanne)
- ideal bei **Neuanschlüssen** in Bestandsgebäuden



PRODUKTVORTEILE

- mit Easy Fix System für eine einfache, schnelle und sichere Montage
- mit ITL-System für den optimalen Anpressdruck
- Montage ohne zusätzliche Spannvorrichtung
- ideal zur Abdichtung auf vorhandenen Bitumendickbeschichtungen
- Anschluss von Mantelrohren möglich
- auch bei gängigen Hohlsteinen ohne Verfüllung einsetzbar
- kurze Montagezeiten
- geeignet für Bausanierungen

TECHNISCHE DETAILS

- gas- und druckwasserdicht bis 1 bar
- integriertes Hülsrohr geeignet für die Dichtungssysteme Curaflex Nova® Uno und Curaflex Nova® Multi
- für Bohrungen in den gängigsten Wandarten mit Abdichtung nach DIN 18533 W2.1-E und WU-Betonkernbohrungen (Weiße Wanne)
- bei Anschluss von Mantelrohren Relining möglich
- Hülsrohr bietet Anschlussmöglichkeit von starren bzw. flexiblen Mantelrohren DN 110

DIE HAUSEINFÜHRUNG BESTEHT AUS:

- Quadro-Sicura® Quick/H
- Wandabschlussring
- Expansionsharz (wahlweise)



OPTIONALES ZUBEHÖR

- Curaflex Ringraumverschluss RRV

ZUBEHÖR – ERFORDERLICH

- Curaflex Nova® Dichtungssysteme DN 100
- 2K-Kartuschenpistole

Gewähltes Dichtungssystem	Quadro-Sicura® Quick/H Hülsrohr ID [mm]	Rohr- / Kabel-AD d [mm]
Curaflex Nova® Uno	100	5 – 63
Curaflex Nova® Multi	100	20 – 63

Weitere Angaben und Preise entnehmen Sie bitte der Curaflex Nova® / Curaflex® Preisliste.

Abmessungen	
Kernbohrungs- / Futterrohr-Ø	149 – 153 mm
Wanddicken	200 – 600 mm, optional bis 1200 mm
Außendurchmesser Dichtflansch	250 mm

Variante inklusive Expansionsharz

Produkt	Artikelnummer	Preis/€
Quadro-Sicura® Quick/H	2630 110 760 10	290,00

Preis ohne Curaflex® Dichtungssystem und Leitung.


Variante exklusive Expansionsharz

Produkt	Artikelnummer	Preis/€
Quadro-Sicura® Quick/H	2630 110 760 00	281,50

Preis ohne Curaflex® Dichtungssystem und Leitung.

Quadro-Sicura® Quick/O

für unterkellerte Gebäude

 DRÜCKENDES WASSER

- Einsparten-Hauseinführung mit **Injektionssystem**
- Einsatz in **den gängigsten Wandarten** mit Abdichtung nach **DIN 18533 W2.1-E** oder für **WU-Betonkernbohrung (Weiße Wanne)**
- zur Abdichtung von **Kanalrohren DN 110**
- mit Dichtflansch nach **DIN 18533 (Schwarze Wanne)**
- ideal bei **Neuanschlüssen** in Bestandsgebäuden



PRODUKTVORTEILE

- mit Easy Fix System für eine einfache, schnelle und sichere Montage
- mit ITL-System für den optimalen Anpressdruck
- Montage ohne zusätzliche Spannvorrichtung
- ideal zur Abdichtung auf vorhandenen Bitumendickbeschichtungen
- auch bei gängigen Hohlsteinen ohne Verfüllung einsetzbar
- kurze Montagezeiten
- geeignet für Bausanierungen

TECHNISCHE DETAILS

- gas- und druckwasserdicht bis 1 bar
- für offene Bauweise
- für Bohrungen in den gängigsten Wandarten mit Abdichtung nach DIN 18533 W2.1-E und WU-Betonkernbohrungen (Weiße Wanne)

DIE HAUSEINFÜHRUNG BESTEHT AUS:

- Quadro-Sicura® Quick/O
- Wandabschlussring
- Expansionsharz (wahlweise)



ZUBEHÖR – ERFORDERLICH

- 2K-Kartuschenpistole

Kanalrohr	Rohr-Ø
DN/OD 110	Außendurchmesser: 110 mm

Abmessungen	
Kernbohrungs- / Futterrohr-Ø	149 – 153 mm
Wanddicke - Mindestmaß	200 mm
Außendurchmesser Dichtflansch	250 mm

Variante inklusive Expansionsharz

Produkt	Artikelnummer	VPE	Preis/€
Quadro-Sicura® Quick/O	2620 110 000 10	1 Stück	254,00
	2620 110 000 16	6 Stück	1.474,50

Lieferung/Preis ohne Kanalrohr.


Variante exklusive Expansionsharz

Produkt	Artikelnummer	VPE	Preis/€
Quadro-Sicura® Quick/O	2620 110 000 00	1 Stück	243,00
	2620 110 000 06	6 Stück	1.409,00

Lieferung/Preis ohne Kanalrohr.

Quadro-Sicura® E-Quick

für unterkellerte Gebäude

 DRÜCKENDES WASSER

- Einsparten-Hauseinführung mit Injektionssystem
- Einsatz in den gängigsten Wandarten mit Abdichtung nach DIN 18533 W2.1-E (Schwarze Wanne) oder für WU-Betonkernbohrung (Weiße Wanne)
- Gewerke: Gas, Wasser, Strom oder Telekommunikation



für Wasser



für Telekomm.



für Strom



für Gas



für X-LWL



25 Jahre Garantie



PRODUKTVORTEILE

- mit Easy Fix System für eine einfache, schnelle und sichere Montage
- mit ITL-System für den optimalen Anpressdruck
- Montage ohne zusätzliche Spannvorrichtung
- ideal zur Abdichtung auf vorhandenen Bitumendickbeschichtungen
- auch bei gängigen Hohlsteinen ohne Verfüllung einsetzbar
- kurze Montagezeiten
- geeignet für Bausanierungen
- stufenlose Moduldichtung für Wasser bzw. Energie

TECHNISCHE DETAILS

- DVGW zugelassen (RMA, Schuck und VAF-Voigt)
- gas- und druckwasserdicht bis 1 bar
- bei Anschluss von Mantelrohren Relining möglich
- Anschlussmöglichkeit von starren bzw. flexiblen Mantelrohren DN 75. Größere oder kleinere Durchmesser über Erweiterungsmuffen bzw. Reduktionen möglich
- das Gewerk ist mit einem gas- und druckwasserdichten Blindstopfen vorbelegt

DIE HAUSEINFÜHRUNG BESTEHT AUS:

- Quadro-Sicura® E3
- Außenabdichtung Quadro-Sicura® Quick/X
- Expansionsharz (wahlweise)



ZUBEHÖR – EMPFOHLEN

- 2K-Kartuschenpistole

Versorgungsleitungen	Rohr- / Kabel-Ø
Gas oder	Gas-Hauseinführungen RMA, Schuck, VAF Voigt, Burger: DN 25 (andere Abmessungen auf Anfrage)
Wasser oder	Außendurchmesser 32 mm, 40 mm, 50 mm; optional Außendurchmesser 63 mm
Strom oder	Außendurchmesser von 26 – 36 mm; optional Außendurchmesser 36 – 47 mm
Telekommunikation oder	Außendurchmesser: 2 x 5 – 7 mm, 3 x 7 – 13 mm, 1 x 14 – 18 mm und 1 x 19 – 22 mm
für X-LWL (Strom, Wasser, Telekomm., Lichtwellenleiter)	Außendurchmesser: 1 x 23 – 40, 1 x 12 – 16, 2 x 7 – 13 und 2 x 5 – 7 mm

Abmessungen	
Kernbohrungs- / Futterrohr-Ø	99 – 103 mm
Wanddicken	240 – 550 mm
Außendurchmesser Dichtflansch	200 mm

Weitere Abmessungen und Ausführungen auf Anfrage.

Variante inklusive Expansionsharz

Produkt	Gewerkeabdichtung	Artikelnummer	Preis/€
Quadro-Secura® E-Quick	für Gas-HEK RMA	2 84 1 900 000 1 0	386,00
	für Gas-HEK Schuck	2 84 2 900 000 1 0	
	für Wasser	2 84 0 900 010 1 0	
	für X-LWL	2 84 0 900 025 1 0	
	für Strom	2 84 0 900 011 1 0	
	Telekom	2 84 0 900 012 1 0	

Preise ohne Armaturen und Leitungen.


Variante exklusive Expansionsharz

Produkt	Gewerkeabdichtung	Artikelnummer	Preis/€
Quadro-Secura® E-Quick	für Gas-HEK RMA	2 84 1 900 000 0 0	377,00
	für Gas-HEK Schuck	2 84 2 900 000 0 0	
	für Wasser	2 84 0 900 010 0 0	
	für X-LWL	2 84 0 900 025 0 0	
	für Strom	2 84 0 900 011 0 0	
	Telekom	2 84 0 900 012 0 0	

Preise ohne Armaturen und Leitungen.

Quadro-Sicura® MIS 40

für unterkellerte Gebäude

 DRÜCKENDES WASSER

- Einsparten-Hauseinführung mit **Injektionssystem**
- Einsatz in **den gängigsten Wandarten** mit Abdichtung nach **DIN 18533 W2.1-E (Schwarze Wanne)** oder für **WU-Betonkernbohrung (Weiße Wanne)**
- für **Glasfaserkabel/-rohre** oder **Telekommunikationsleitungen**



25
Jahre
Garantie

PRODUKTVORTEILE

- ideal zur Abdichtung auf vorhandenen Bitumendickbeschichtungen
- Verspannung und Abdichtung mittels Harzinjektion über ein integriertes Membransystem
- auch bei gängigen Hohlsteinen ohne Verfüllung einsetzbar
- kurze Montagezeiten
- geeignet für Bausanierungen

TECHNISCHE DETAILS

- gas- und druckwasserdicht bis 1 bar
- Radonsicher – gemäß FHRK Merkblatt MB 101
- für offene Bauweise
- integrierte Blindabdichtung
- ohne zusätzliches Schrumpfen
- für Bohrungen in den gängigsten Wandarten der DIN 18533 W2.1-E und WU-Betonkernbohrungen (Weiße Wanne)

▪ DIE HAUSEINFÜHRUNG BESTEHT AUS:

- Quadro-Sicura® MIS 40
- Wandabschlussrosette
- Rasterbogen
- Expansionsharz
- Schnellspannvorrichtung



ZUBEHÖR – EMPFOHLEN

- 2K-Kartuschenpistole

Versorgungsleitungen	Durchmesser der Leitungen
Glasfaserkabel/Rohre	2 x 5 – 7 mm oder 1 x 9 – 12 mm

Abmessungen	
Kernbohrungs-Ø	40 – 50 mm
Wanddicken	200 – 900 mm, optional 900 – 1200 mm

Produkt	Leitungsdurchmesser	Artikelnummer	Preis/€ [VPE]
Quadro-Sicura® MIS 40 VPE (Verpackungseinheit) 10 Stück	für 2 x (5 – 7 mm)	2100 006 000 00	707,50
	für 1 x (9 – 12 mm)	2100 012 000 00	707,50


Inkl. 10 Stück 2 K-Harzsystem, eine Schnellspannvorrichtung und 10 Stück Rasterbogen.

Q-MT-1-514-04/2023

Technische Änderungen vorbehalten. Abbildungen teilweise mit Zubehör.

Quadro-Sicura® MIS 60D

für unterkellerte Gebäude

 DRÜCKENDES WASSER

- Einsparten-Hauseinführung mit **Injektionssystem**
- Einsatz in **den gängigsten Wandarten** mit Abdichtung nach **DIN 18533 W2.1-E (Schwarze Wanne)** oder für **WU-Betonkernbohrung (Weiße Wanne)**
- für **Glasfaserkabel/-rohre** oder **Wasserleitungen**



25
Jahre
Garantie

PRODUKTVORTEILE

- ideal zur Abdichtung auf vorhandenen Bitumendickbeschichtungen
- Verspannung und Abdichtung mittels Harzinjektion über ein integriertes Membransystem
- auch bei gängigen Hohlsteinen ohne Verfüllung einsetzbar
- kurze Montagezeiten
- geeignet für Bausanierungen

TECHNISCHE DETAILS

- gas- und druckwasserdicht bis 1 bar
- Radonsicher – gemäß FHRK Merkblatt MB 101
- für offene Bauweise
- integrierte Blindabdichtung
- ohne zusätzliches Schrumpfen
- für Bohrungen in den gängigsten Wandarten der DIN 18533 W2.1-E und WU-Betonkernbohrungen (Weiße Wanne)

DIE HAUSEINFÜHRUNG BESTEHT AUS:

- Quadro-Sicura® MIS 60D
- Wandabschlussrosette
- Rasterbogen (nur für Kabel-Ø 5 – 12 mm)
- Expansionsharz
- Schnellspannvorrichtung
- Grundkörper für Leitungen mit Durchmesser 30 – 34 mm
- bei abweichendem Leitungsdurchmesser mit auswählbarem Wechseleinsatz



ZUBEHÖR – EMPFOHLEN

- 2K-Kartuschenpistole

Versorgungsleitungen	Durchmesser der Leitungen
Glasfaserkabel/Elektrokabel	30 – 34 mm oder
	24 – 30 mm oder
	18 – 24 mm oder
	12 – 18 mm oder
	6 – 12 mm oder
	4 x 5 mm – 7 mm oder 3 x 10 mm (bei Bestellung bitte angeben)

Abmessungen	
Kernbohrungs-Ø	62 – 65 mm
Wanddicken	200 – 900 mm optional 900 – 1200 mm


Andere Abmessungen auf Anfrage.

Produkt	Leitungsdurchmesser	Artikelnummer	Preis/€
Quadro-Sicura® MIS 60 D VPE (Verpackungseinheit) 10 Stück	für 30 – 34 mm	2110 032 000 00	786,50
	für 24 – 30 mm	2110 025 000 00	
	für 18 – 24 mm	2110 020 000 00	
	für 12 – 18 mm	2110 015 000 00	
	für 6 – 12 mm	2110 012 000 00	
	für 4 x 5 – 7 mm	2110 007 000 00	
	für 3 x 10 mm	2110 010 000 00	

Inkl. 10 Stück 2 K-Harzsystem, eine Schnellspannvorrichtung.

Quadro-Sicura® MIS 90

für unterkellerte Gebäude

 DRÜCKENDES WASSER

- Einsparten-Hauseinführung mit **Injektionssystem**
- Einsatz in **den gängigsten Wandarten** mit Abdichtung nach **DIN 18533 W2.1-E** (Schwarze Wanne) oder für **WU-Betonkernbohrung** (Weiße Wanne)
- für **alle Kabelarten** oder **Wasserleitungen**



25
Jahre
Garantie

PRODUKTVORTEILE

- ermöglicht die gleichzeitige Einführung von Strom oder Wasser und Telekommunikation
- ideal zur Abdichtung auf vorhandenen Bitumendickbeschichtungen
- Verspannung und Abdichtung mittels Harzinjektion über ein integriertes Membransystem
- auch bei gängigen Hohlsteinen ohne Verfüllung einsetzbar
- kurze Montagezeiten
- geeignet für Bausanierungen

TECHNISCHE DETAILS

- gas- und druckwasserdicht bis 1 bar
- Radonsicher – gemäß FHRK Merkblatt MB 101
- für offene Bauweise
- für die gängigsten Rohr- und Kabeldurchmesser
- integrierte Blindabdichtung
- ohne zusätzliches Schrumpfen
- für Bohrungen in den gängigsten Wandarten der DIN 18533 W2.1-E und WU-Betonkernbohrungen (Weiße Wanne)

DIE HAUSEINFÜHRUNG BESTEHT AUS:

- Quadro-Sicura® MIS 90
- Wandabschlussrosette
- Expansionsharz
- Schnellspannvorrichtung
- auswählbarer Manschettenstopfen



ZUBEHÖR – EMPFOHLEN

- 2K-Kartuschenpistole

Versorgungsleitungen	Durchmesser der Leitungen
Wasser, Strom oder Telekommunikation	1 x 24 – 40 mm und 3 x 7 – 12 mm oder 1 x 24 – 52 mm oder 1 x 14 – 21 mm oder 3 x 7 – 13 mm oder 1 x 5 – 13 mm (bei Bestellung bitte angeben)

Abmessungen	
Kernbohrungs-Ø	92 – 102 mm
Wanddicken	200 – 900 mm optional 900 – 1200 mm

Weitere Abmessungen und Ausführungen auf Anfrage.

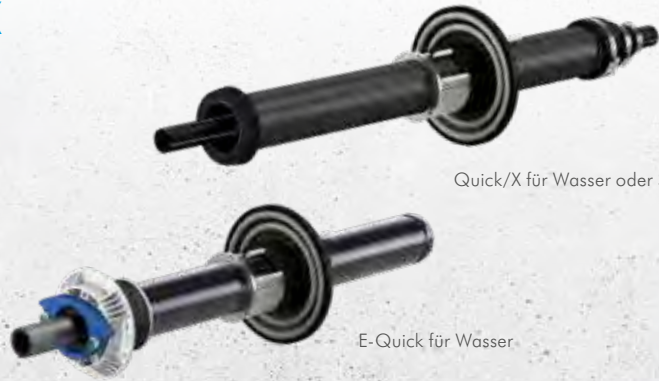
Produkt	Leitungsdurchmesser	Artikelnummer	Preis/€
Quadro-Sicura® MIS 90 VPE (Verpackungseinheit) 6 Stück	für 1 x (24 – 40 mm) und 3 x (7 – 12 mm)	2120 040 000 00	940,00
	für 1 x (24 – 52 mm)	2120 050 000 00	940,00
	für 1 x (14 – 21 mm), 3 x (7 – 13 mm) und 1 x (5 – 13 mm)	2120 020 000 00	940,00

Inkl. 6 Stück 2 K-Harzsystem, eine Schnellspannvorrichtung.

PLUS X AWARD

AUSGEZEICHNETE DICHTUNGSSYSTEME

Quadro-Sicura® Quick/X Quadro-Sicura® E-Quick



BAUHERRENPAKET-MEHRSPARTE

Quadro-Sicura® All inclusive für Gebäude mit Keller



HAUSEINFÜHRUNG


Quadro-Sicura® E X-LWL



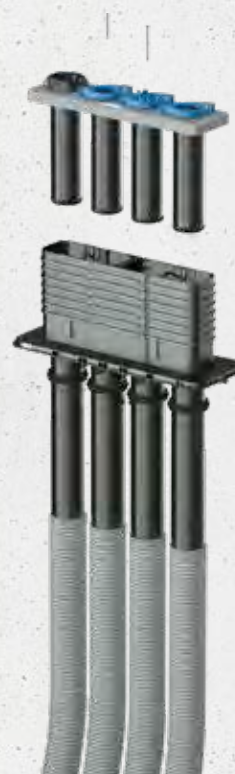
NEU

Quadro-Sicura® Nova R4

für nichtunterkellerte Gebäude

 DRÜCKENDES WASSER

- Mehrsparten-Hauseinführung als **Reihen-Ausführung**
- Einsatz in noch zu **erstellenden Bauwerken aus WU-Beton**
- für vier Gewerke: Gas, Wasser, Strom und Telekommunikation oder zur **Mehrfach-Belegung** einzelner verschiedener Gewerke (ohne Gas)



25 Jahre Garantie

PRODUKTVORTEILE

- mit Klebeflansch nach DIN 18533 zur Anbindung von Abdichtungen oder Radonfolien auf der Bodenplatte
- biegesteife und ausreißsichere Mantelrohre zur Einhaltung der Biegeradien
- späteres Auswechseln der Leitungen möglich (Relining)
- Montage ohne Drehmomentschlüssel
- für alle gängigen flexiblen Gashauseinführungskombinationen einsetzbar
- keine bauseitige Dichtheitsprüfung nach DVGW G459-1 erforderlich

TECHNISCHE DETAILS

- DVGW zugelassen
- 100% ige Gewerketrennung, jede Sparte wird separat abgedichtet
- gas- und druckwasserdicht bis 1 bar
- Radondicht – gemäß FHRK Merkblatt MB 101, erfüllt die Anforderungen für Radonvorsorgegebiete
- variable Anordnung der einzelnen Sparten möglich
- Anschlussmöglichkeit von starren bzw. flexiblen Mantelrohren DN 90, größere oder kleinere Durchmesser über Erweiterungsmuffen bzw. Reduktionen möglich
- geeignet für den sofortigen Einbau in die Bodenplatte bzw. späteren Einbau in einer Aussparung der Bodenplatte
- variable Höhenanpassung an das Fertigfußbodenniveau bis zu 155 mm möglich
- Rohbauteil bestehend aus Kunststoff-Futterrohr in Reihenanordnung und Anschlussmuffen inkl. 3 m biegesteifen Mantelrohr DN/OD 90 (ID 78) und höhenverstellbarem Erdspieß

- alternativ auch mit 6 m, 10 m oder 15 m biegesteifem Rohr lieferbar
- Gewerke sind mit gas- und druckwasserdichten Blindstopfen vorbelegt
- optional methangasbeständige Ausführung erhältlich
- bei Versorgungsleitungen mit $\varnothing \geq 50$ mm empfehlen wir die Verwendung der Quadro-Sicura® ADS oder Quadro-Sicura® E-BR-R Max

Versorgungsleitungen	Rohr- / Kabel-Ø
Gas	Gas-Hauseinführungen RMA, Schuck, VAF Voigt, Burger: DN 25 (andere Abmessungen auf Anfrage)
Wasser	Außendurchmesser 32 mm, 40 mm, 50 mm;
Strom	Außendurchmesser von 26 – 36 mm; optional Außendurchmesser 36 – 47 mm
Telekommunikation	Außendurchmesser: 2 x 5 – 7 mm, 3 x 7 – 13 mm, 1 x 14 – 18 mm und 1 x 19 – 22 mm
X-LWL (Strom/Wasser, Telekomm., Lichtwellenleiter)	Außendurchmesser: 2 x 5 – 7 mm, 2 x 7 – 13 mm, 1 x 23 – 40 mm, 1 x 12 – 16 mm

Weitere Abmessungen und Ausführungen auf Anfrage.

Technische Änderungen vorbehalten. Abbildungen teilweise mit Zubehör. Q-MT-1-514-04/2023


Produkt	Gewerkeabdichtung	Länge Mantelrohr	Artikelnummer	Preis/€
Quadro-Secura® Nova R4	Gas f. RMA, Wasser, Strom, Telekomm.	3 Meter	2251 090 540 13	1.625,50
	Gas f. RMA, Wasser, Strom, Telekomm.	6 Meter	2251 090 540 16	1.975,00
	Gas f. RMA, Wasser, Strom, Telekomm.	10 Meter	2251 090 540 11	2.352,50
	Gas f. RMA, Wasser, Strom, Telekomm.	15 Meter	2251 090 540 15	2.824,50
	Gas f. Schuck, Wasser, Strom, Telekomm.	3 Meter	2252 090 540 13	1.625,50
	Gas f. Schuck, Wasser, Strom, Telekomm.	6 Meter	2252 090 540 16	1.975,00
	Gas f. Schuck, Wasser, Strom, Telekomm.	10 Meter	2252 090 540 11	2.352,50
	Gas f. Schuck, Wasser, Strom, Telekomm.	15 Meter	2252 090 540 15	2.824,50
Quadro-Secura® Nova R4-R (Rohbauteil)	–	3 Meter	2270 090 540 13	1.025,00
	–	6 Meter	2270 090 540 16	1.374,50
	–	10 Meter	2270 090 540 11	1.752,00
	–	15 Meter	2270 090 540 15	2.224,00
Quadro-Secura® Nova R4-l (Installationsteil)	Gas f. RMA, Wasser, Strom, Telekomm.	–	2261 000 540 10	600,50
	Gas f. Schuck, Wasser, Strom, Telekomm.	–	2262 000 540 10	600,50

Preise ohne Armaturen und Leitungen.

NEU

Quadro-Sicura® Nova R3

für nichtunterkellerte Gebäude

 DRÜCKENDES WASSER

- Mehrsparten-Hauseinführung **als Reihen-Ausführung**
- Einsatz in noch zu **erstellenden Bauwerken aus WU-Beton**
- für die Gewerke Gas, Wasser, Strom oder Telekommunikation



25 Jahre Garantie



Quadro-Sicura®
Nova R3

PRODUKTVORTEILE

- mit Klebeflansch nach DIN 18533 zur Anbindung von Abdichtungen oder Radonfolien auf der Bodenplatte
- biegesteife und ausreißsichere Mantelrohre zur Einhaltung der Biegeradien
- späteres Auswechseln der Leitungen möglich (Relining)
- Montage ohne Drehmomentschlüssel
- für alle gängigen flexiblen Gashauseinführungskombinationen einsetzbar
- keine bauseitige Dichtheitsprüfung nach DVGW G459-1 erforderlich

TECHNISCHE DETAILS

- DVGW zugelassen
- gas- und druckwasserdicht bis 1 bar
- Radondicht – gemäß FHRK Merkblatt MB 101, erfüllt die Anforderungen für Radonvorsorgegebiete
- variable Anordnung der einzelnen Sparten möglich
- Anschlussmöglichkeit von starren bzw. flexiblen Mantelrohren DN 90, größere oder kleinere Durchmesser über Erweiterungsmuffen bzw. Reduktionen möglich
- geeignet für den sofortigen Einbau in die Bodenplatte bzw. zum späteren Einbau in eine Aussparung der Bodenplatte
- variable Höhenanpassung an das Fertigfußbodenniveau bis zu 155 mm möglich
- Rohbauteil bestehend aus Kunststoff-Futterrohr in Reihenanordnung und Anschlussmuffen inkl. 3 m biegesteifem Mantelrohr DN/OD 90 (ID 78) und höhenverstellbarem Erdspieß

- alternativ auch mit 6 m, 10 m oder 15 m biegesteifem Rohr lieferbar
- Gewerke sind mit gas- und druckwasserdichte Blindstopfen vorbelegt
- optional methangasbeständige Ausführung erhältlich
- bei Versorgungsleitungen mit $\varnothing \geq 50$ mm empfehlen wir die Verwendung der Quadro-Sicura® ADS oder Quadro-Sicura® E-BR-R Max

Versorgungsleitungen	Rohr- / Kabel-Ø
Gas	Gas-Hauseinführungen RMA, Schuck, VAF Voigt, Burger: DN 25 (andere Abmessungen auf Anfrage)
Wasser	Außendurchmesser 32 mm, 40 mm, 50 mm
Strom	Außendurchmesser von 26 – 36 mm, optional Außendurchmesser 36 – 47 mm
Telekommunikation	Außendurchmesser: 2 x 5 – 7 mm, 3 x 7 – 13 mm, 1 x 14 – 18 mm und 1 x 19 – 22 mm
X-LWL (Strom/Wasser, Telekomm., Lichtwellenleiter)	Außendurchmesser: 2 x 5 – 7 mm, 2 x 7 – 13 mm, 1 x 23 – 40 mm, 1 x 12 – 16 mm

Weitere Abmessungen und Ausführungen auf Anfrage.

Technische Änderungen vorbehalten. Abbildungen teilweise mit Zubehör. Q-MT-1-514-04/2023


Produkt	Gewerkeabdichtung	Länge Mantelrohr	Artikelnummer	Preis/€
Quadro-Secura® Nova R3	für Wasser, Strom, Telekommunikation	3 Meter	2230 111 530 13	1.382,00
		6 Meter	2230 111 530 16	1.631,50
		10 Meter	2230 111 530 11	1.902,00
		15 Meter	2230 111 530 15	2.241,00
Quadro-Secura® Nova R3-R (Rohbauteil)	–	3 Meter	2270 090 530 13	829,00
	–	6 Meter	2270 090 530 16	1.078,50
	–	10 Meter	2270 090 530 11	1.349,00
	–	15 Meter	2270 090 530 15	1.688,00
Quadro-Secura® Nova R3-I (Installationsteil)	Wasser, Strom, Telekommunikation	–	2260 111 530 10	533,50

Preise ohne Armaturen und Leitungen.

NEU

Quadro-Secura® Nova R2

für nichtunterkellerte Gebäude

 DRÜCKENDES WASSER

- Mehrsparten-Hauseinführung als Reihen-Ausführung
- Einsatz in noch zu erstellenden Bauwerken aus WU-Beton
- für die Gewerke Gas, Wasser, Strom oder Telekommunikation



25 Jahre Garantie



Quadro-Secura®
Nova R2

PRODUKTVORTEILE

- mit Klebeflansch nach DIN 18533 zur Anbindung von Abdichtungen oder Radonfolien auf der Bodenplatte
- biegesteife und ausreißsichere Mantelrohre zur Einhaltung der Biegeradien
- späteres Auswechseln der Leitungen möglich (Relining)
- Montage ohne Drehmomentschlüssel
- für alle gängigen flexiblen Gashauseinführungskombinationen einsetzbar
- keine bauseitige Dichtheitsprüfung nach DVGW G459-1 erforderlich

TECHNISCHE DETAILS

- DVGW zugelassen
- gas- und druckwasserdicht bis 1 bar
- Radondicht – gemäß FHRK Merkblatt MB 101, erfüllt die Anforderungen für Radonvorsorgegebiete
- variable Anordnung der einzelnen Sparten möglich
- Anschlussmöglichkeit von starren bzw. flexiblen Mantelrohren DN 90, größere oder kleinere Durchmesser über Erweiterungsmuffen bzw. Reduktionen möglich
- geeignet für den sofortigen Einbau in die Bodenplatte bzw. zum späteren Einbau in eine Aussparung der Bodenplatte
- variable Höhenanpassung an das Fertigfußbodenniveau bis zu 155 mm möglich
- Rohbauteil bestehend aus Kunststoff-Futterrohr in Reihenanordnung und Anschlussmuffen inkl. 3 m biegesteifem Mantelrohr DN/OD 90 (ID 78) und höhenverstellbarem Erdspieß

- alternativ auch mit 6 m, 10 m oder 15 m biegesteifem Rohr lieferbar
- Gewerke sind mit gas- und druckwasserdichten Blindstopfen vorbelegt
- optional methangasbeständige Ausführung erhältlich
- bei Versorgungsleitungen mit $\varnothing \geq 50$ mm empfehlen wir die Verwendung der Quadro-Secura® ADS oder Quadro-Secura® E-BR-R Max

Versorgungsleitungen	Rohr- / Kabel-Ø
Gas	Gas-Hauseinführungen RMA, Schuck, VAF Voigt, Burger: DN 25 (andere Abmessungen auf Anfrage)
Wasser	Außendurchmesser 32 mm, 40 mm, 50 mm
Strom	Außendurchmesser von 26 – 36 mm, optional Außendurchmesser 36 – 47 mm
Telekommunikation	Außendurchmesser: 2 x 5 – 7 mm, 3 x 7 – 13 mm, 1 x 14 – 18 mm und 1 x 19 – 22 mm
X-LWL (Strom/Wasser, Telekomm., Lichtwellenleiter)	Außendurchmesser: 2 x 5 – 7 mm, 2 x 7 – 13 mm, 1 x 23 – 40 mm, 1 x 12 – 16 mm

Weitere Abmessungen und Ausführungen auf Anfrage.

Technische Änderungen vorbehalten. Abbildungen teilweise mit Zubehör. Q-MT-1-514-04/2023


Produkt	Gewerkeabdichtung	Länge Mantelrohr	Artikelnummer	Preis/€
Quadro-Secura® Nova R2	für Wasser und X-LWL	3 Meter	2227 100 520 13	1.138,00
		6 Meter	2227 100 520 16	1.304,50
		10 Meter	2227 100 520 11	1.485,50
		15 Meter	2227 100 520 15	1.711,50
Quadro-Secura® Nova R2-R (Rohbauteil)	–	3 Meter	2270 090 520 13	682,50
	–	6 Meter	2270 090 520 16	849,00
	–	10 Meter	2270 090 520 11	1.030,00
	–	15 Meter	2270 090 520 15	1.256,00
Quadro-Secura® Nova R2-I (Installationsteil)	für Wasser und X-LWL	–	2267 100 520 10	455,50

Preise ohne Armaturen und Leitungen.

NEU

Quadro-Secura® Nova R1

für nichtunterkellerte Gebäude

 DRÜCKENDES WASSER

- **Einsparten-Hauseinführung**
- **Einsatz in noch zu erstellenden Bauwerken aus WU-Beton**
- **für die Gewerke Gas, Wasser, Strom oder Telekommunikation**



Quadro-Secura®
Nova R1

PRODUKTVORTEILE

- mit Klebeflansch nach DIN 18533 zur Anbindung von Abdichtungen oder Radonfolien auf der Bodenplatte
- biegesteifes und ausreißsicheres Mantelrohr zur Einhaltung des Biegeradius
- späteres Auswechseln der Leitungen möglich (Relining)
- Montage ohne Drehmomentschlüssel
- für alle gängigen flexiblen Gashauseinführungskombinationen einsetzbar
- keine bauseitige Dichtheitsprüfung nach DVGW G459-1 erforderlich

TECHNISCHE DETAILS

- DVGW zugelassen
- gas- und druckwasserdicht bis 1 bar
- Radondicht – gemäß FHRK Merkblatt MB 101, erfüllt die Anforderungen für Radonvorsorgegebiete
- Anschlussmöglichkeit von starren bzw. flexiblen Mantelrohren DN 90, größere oder kleinere Durchmesser über Erweiterungsuffen bzw. Reduktionen möglich
- geeignet für den sofortigen Einbau in die Bodenplatte bzw. zum späteren Einbau in eine Aussparung der Bodenplatte
- variable Höhenanpassung an das Fertigfußbodenniveau bis zu 155 mm möglich
- Rohbauteil bestehend aus Kunststoff-Futterrohr und Anschlussmuffe inkl. 3 m biegesteifem Mantelrohr DN/OD 90 (ID 78) und höhenverstellbarem Erdspieß

- alternativ auch mit 6 m, 10 m oder 15 m biegesteifem Rohr lieferbar
- Gewerke sind mit gas- und druckwasserdichten Blindstopfen vorbelegt
- optional methangasbeständige Ausführung erhältlich
- bei Versorgungsleitungen mit $\varnothing \geq 50$ mm empfehlen wir die Verwendung der Quadro-Secura® ADS oder Quadro-Secura® E-BR-R Max

Versorgungsleitungen	Rohr- / Kabel-Ø
Gas	Gas-Hauseinführungen RMA, Schuck, VAF Voigt, Burger: DN 25 (andere Abmessungen auf Anfrage)
Wasser	Außendurchmesser 32 mm, 40 mm, 50 mm
Strom	Außendurchmesser von 26 – 36 mm, optional Außendurchmesser 36 – 47 mm
Telekommunikation	Außendurchmesser: 2 x 5 – 7 mm, 3 x 7 – 13 mm, 1 x 14 – 18 mm und 1 x 19 – 22 mm
X-LWL (Strom/Wasser, Telekomm., Lichtwellenleiter)	Außendurchmesser: 2 x 5 – 7 mm, 2 x 7 – 13 mm, 1 x 23 – 40 mm, 1 x 12 – 16 mm

Weitere Abmessungen und Ausführungen auf Anfrage.


Technische Änderungen vorbehalten. Abbildungen teilweise mit Zubehör. Q-MT-1-514-04/2023

Produkt	Gewerbeabdichtung	Länge Mantelrohr	Artikelnummer	Preis/€
Quadro-Secura® Nova R1	für GHEK der Fa. RMA	3 Meter	2851 090 000 13	638,50
		6 Meter	2851 090 000 16	738,00
		10 Meter	2851 090 000 11	883,00
		15 Meter	2851 090 000 15	1.072,50
	für GHEK der Fa. Schuck	3 Meter	2852 090 000 13	638,50
		6 Meter	2852 090 000 16	738,00
		10 Meter	2852 090 000 11	883,00
		15 Meter	2852 090 000 15	1.072,50
	für Wasser	3 Meter	2850 090 010 13	638,50
		6 Meter	2850 090 010 16	738,00
		10 Meter	2850 090 010 11	883,00
		15 Meter	2850 090 010 15	1.072,50
	für X-LWL (Strom/Wasser, Telekomm., Lichtwellenleiter)	3 Meter	2850 090 025 13	638,50
		6 Meter	2850 090 025 16	738,00
		10 Meter	2850 090 025 11	883,00
		15 Meter	2850 090 025 15	1.072,50
	für Energie	3 Meter	2850 090 011 13	638,50
		6 Meter	2850 090 011 16	738,00
		10 Meter	2850 090 011 11	883,00
		15 Meter	2850 090 011 15	1.072,50
für Telekommunikation	3 Meter	2850 090 012 13	638,50	
	6 Meter	2850 090 012 16	738,00	
	10 Meter	2850 090 012 11	883,00	
	15 Meter	2850 090 012 15	1.072,50	
Quadro-Secura® Nova R1-R (Rohbauteil)	–	3 Meter	2870 090 000 13	426,50
	–	6 Meter	2870 090 000 16	526,00
	–	10 Meter	2870 090 000 11	671,00
	–	15 Meter	2870 090 000 15	860,50
Quadro-Secura® Nova R1-I (Installationsteil)	für GHEK der Fa. RMA	–	2861 000 000 10	212,00
	für GHEK der Fa. Schuck	–	2862 000 000 10	212,00
	für Wasser	–	2860 000 010 10	212,00
	X-LWL (Strom/Wasser, Telekomm., Lichtwellenleiter)	–	2860 000 025 10	212,00
	für Energie	–	2860 000 011 10	212,00
	für Telekommunikation	–	2860 000 012 10	212,00

Preise ohne Armaturen und Leitungen.

Quadro-Sicura® E-BP/SRB

für nichtunterkellerte Gebäude

 DRÜCKENDES WASSER

- Einsparten-Hauseinführung als runde Ausführung
- Einsatz in noch zu erstellenden Bauwerken aus WU-Beton
- Hauseinführungen zur Abdichtung von flexiblen vorisolierten Nah- und Fernwärmerohren

25
Jahre
Garantie



Quadro-Sicura®
E-BP/SRB (DN 200)

PRODUKTVORTEILE

- starrer Rohrbogen für die Einhaltung der Biegeradien und einfacher Leitungseinführung
- Leitungen können unabhängig vom Baufortschritt eingeführt werden
- späteres Auswechseln der Leitungen ist einfach möglich (Relining)
- erdseitige Verlängerung mit handelsüblichen Rohren (Steckmuffe) möglich

TECHNISCHE DETAILS

- gas- und druckwasserdicht
- Radonsicher – gemäß FHRK Merkblatt MB 101
- geeignet für den sofortigen Einbau in die Bodenplatte bzw. zum späteren Einbau in eine Aussparung der Bodenplatte
- Rohbauteil bestehend aus Kunststoff-Futterrohr mit starren Rohrbogen und höhenverstellbaren Erdspieß
- Quadro-Sicura® E-BP/SRB in DN 200 für Leitungsdurchmesser von 75 bis 142 mm
- Quadro-Sicura® E-BP/SRB in DN 250 für Leitungsdurchmesser 141 bis 178 mm

Type	Kunststofffutterrohr		Biegeradius Rohrbogen [mm]
	[DN]	[ID/mm]	
Quadro-Sicura® E-BP/SRB	200	188	800
Quadro-Sicura® E-BP/SRB	250	235	800

Bitte die Mindestbiegeradien gem. Vorgaben der Rohrhersteller beachten.



ZUBEHÖR – ERFORDERLICH

- Curaflex® C40/SRB
(s. Auswahltabelle nächste Seite)



Quadro-Sicura®
E-BP/SRB (DN250)

Technische Änderungen vorbehalten. Abbildungen teilweise mit Zubehör. Q-MT-1-514-04/2023

Produkt	Kunststofffutterrohr		Rohr-/ Kabel-ø [mm]	Artikelnummer	Preis/€
	DN	ID [mm]			
Quadro-Sicura® E-BP/SRB	200	188	75 - 142	2850 000 200 00	922,00
	250	235	141 - 178	2850 000 250 00	1061,00

Produkt	Kunststofffutterrohr		Rohr-/ Kabel-ø [mm]	Artikelnummer	Preis/€
	DN	ID [mm]			
Curaflex® C 40/SRB	200	188	75 - 80	1034 075 188 00	332,00
			88 - 93	1034 090 188 00	332,00
			109 - 114	1034 110 188 00	332,00
			123 - 128	1034 125 188 00	332,00
			138 - 142	1034 140 188 00	332,00
	250	235	141 - 146	1034 142 235 00	430,50
			158 - 163	1034 160 235 00	430,50
			173 - 178	1034 175 235 00	430,50

Weitere Abmessungen und Ausführungen auf Anfrage.


Ergänzende Informationen unserer Curaflex® Dichtungssysteme entnehmen Sie bitte den gültigen Produktunterlagen.



Curaflex Nova® C40/SRB

Quadro-Sicura® E-BP-R Max

für nichtunterkellerte Gebäude

 DRÜCKENDES WASSER

- Einsparten-Hauseinführung als runde Ausführung
- Einsatz in noch zu erstellenden Bauwerken aus WU-Beton
- Hauseinführungen zur Abdichtung größerer Leitungsdimensionen (z.B. Wasser oder Strom)
- für Gewerbebauten und größere Wohngebäude

25 Jahre Garantie



PRODUKTVORTEILE

- biegesteifes Mantelrohr (ID 110 oder ID 150) für die Einhaltung der Biegeradien (Längen: 3m, 6 m, 10 m, 15 m oder 25 m)
- Leitungen können unabhängig vom Baufortschritt eingeführt werden
- späteres Auswechseln der Leitungen ist einfach möglich (Relining)

TECHNISCHE DETAILS

- gas- und druckwasserdicht
- Radonsicher – gemäß FHRK Merkblatt MB 101
- geeignet für den sofortigen Einbau in die Bodenplatte
- bzw. zum späteren Einbau in eine Aussparung der Bodenplatte
- Rohbauteil bestehend aus Kunststoff-Futterrohr und einer Anschlussmuffe mit integriertem biegesteifem Mantelrohr und höhenverstellbarem Erdspieß
- Quadro-Sicura® E-BP-R Max in DN 100 inkl. Dichtungseinsatz Curaflex Nova® Multi für Leitungsdurchmesser von 20 bis 63 mm (variabel anpassbar)
- Quadro-Sicura® E-BP-R Max in DN 150 inkl. passendem Dichtungseinsatz Curaflex Nova® Uno (s. Auswahltablelle)

Type	Kunststofffutterrohr [DN]	Mantelrohr-Innendurchmesser [mm]
Quadro-Sicura® E-BP-R Max	100	110
Quadro-Sicura® E-BP-R Max	150	150

Die Mindestbiegeradien der durchzuführenden Medienleitungen/Kabel müssen eingehalten werden.

ZUBEHÖR – EMPFOHLEN

- Fixierset für die Dichtungseinsätze Curaflex Nova®



Produkt	Kunststoff-Futterrohr-ID [mm]	Länge Mantelrohr	Rohr-/ Kabel-ø [mm]	Artikelnummer	Preis/€
Quadro-Secura® E-BP-R Max inkl. Curaflex Nova® Multi	100	3 Meter	(0 / 20-63)	2890 100 026 13	752,00
		6 Meter		2890 100 026 16	906,50
		10 Meter		2890 100 026 11	1.318,50
		15 Meter		2890 100 026 15	1.859,50
		25 Meter		2890 100 026 12	2.786,50

Produkt	Kunststoff-Futterrohr-ID [mm]	Länge Mantelrohr	Rohr-/ Kabel-ø [mm]	Artikelnummer	Preis/€
Quadro-Secura® E-BP-R Max inkl. Curaflex Nova® Uno	150	3 Meter	63-68	2890 150 065 13	822,50
		6 Meter		2890 150 065 16	978,50
		10 Meter		2890 150 065 11	1.401,00
		15 Meter		2890 150 065 15	1.942,00
		25 Meter		2890 150 065 12	2.869,00
	3 Meter	73-78	3 Meter	2890 150 075 13	822,50
			6 Meter	2890 150 075 16	978,50
			10 Meter	2890 150 075 11	1.401,00
			15 Meter	2890 150 075 15	1.942,00
			25 Meter	2890 150 075 12	2.869,00
	3 Meter	87-92	3 Meter	2890 150 090 13	822,50
			6 Meter	2890 150 090 16	978,50
			10 Meter	2890 150 090 11	1.401,00
			15 Meter	2890 150 090 15	1.942,00
			25 Meter	2890 150 090 12	2.869,00

Weitere Abmessungen und Ausführungen auf Anfrage.

Die Farbe des biegesteifen Mantelrohrs kann, je nach Verfügbarkeit, alternativ Blau oder Schwarz sein.

Ergänzende Informationen unserer Curaflex® Dichtungssysteme entnehmen Sie bitte den gültigen Produktunterlagen.

Quadro-Sicura® ADS

für nichtunterkellerte Gebäude

DRÜCKENDES WASSER

- Einsparten-Hauseinführung als **runde Ausführung**
- Einsatz in noch zu **erstellenden Bauwerken aus WU-Beton**
- für die Gewerke **Gas oder Wasser**
- Hauseinführungen mit **größeren Dimensionen**



PRODUKTVORTEILE

- biegesteife Mantelrohre zur Einhaltung der Biegeradien
- späteres Auswechseln der Leitungen möglich (Relining)

TECHNISCHE DETAILS

- gas- und druckwasserdicht
- Radonsicher – gemäß FHRK Merkblatt MB 101
- geeignet für den sofortigen Einbau in die Bodenplatte bzw. zum späteren Einbau in eine Aussparung der Bodenplatte
- ein Installationsteil bestehend aus Hauseinführungskombination Fabrikat Schuck inkl. Ausreiß- und Verdreh-sicherung und vormontierten Dichtungseinsätzen
- Rohbauteil bestehend aus Kunststoff-Futterrohr und einer Anschlussmuffe mit integriertem biegesteifem Mantelrohr und höhenverstellbarem Erdspieß

Type / Ausführung	Hauseinführungskombination [DN]	Kunststoff-Futterrohr [DN]	Innendurchmesser Mantelrohr [mm]
Quadro-Sicura® ADS Gas / Wasser	50	100	110
Quadro-Sicura® ADS Gas / Wasser	80	150	150

Weitere Abmessungen und Ausführungen auf Anfrage.


DN Hauseinführungskombination	Preis/€	
	Ausführung Gas mit Flansch	Ausführung Wasser mit Flansch
50	1.943,50	2.536,50
80	12.652,00	14.443,50

Mit 3 m biegesteifem Mantelrohr ausgerüstet.

Das System Quadro-Sicura ADS ist von der 25-jährigen DOYMA-Garantie ausgenommen.

Quadro-Sicura® SD

für nichtunterkellerte Gebäude

 NICHTDRÜCKENDES WASSER

- Einsparten-Hauseinführung mit **Injektionssystem**
- Einsatz als Schrägdurchführung in Bodenplatten aus Beton
- für **Kabelarten** oder **Wasserleitungen**



25
Jahre
Garantie

PRODUKTVORTEILE

- geeignet für die nachträgliche Einführung von Strom oder Wasser durch Bodenplatten
- kurze Montagezeiten
- geeignet für Bausanierungen

TECHNISCHE DETAILS

- Einbau als Schrägeinführung in Bodenplatten
- gas- und wasserdicht
- Radonsicher – gemäß FHRK Merkblatt MB 101
- für offene Bauweise
- für die gängigsten Rohr- und Kabeldurchmesser
- integrierte Blindabdichtung
- ohne zusätzliches Schrumpfen
- geeignet für Bohrungen in Bodenplatten aus Beton der Beanspruchungsklasse 2 nach WU-Richtlinie

DIE HAUSEINFÜHRUNG BESTEHT AUS:

- Quadro-Sicura® SD
- Expansionsharz

Versorgungsleitungen	Leitungsdurchmesser [mm]
Wasser oder Strom	26 – 50

Abmessungen	
Kernbohrungs-Ø	99 – 104 mm
Wanddicken	200 – 1200 mm

Weitere Abmessungen und Ausführungen auf Anfrage.

Produkt	Abmessungen	Artikelnummer	Preis/€
Quadro-Sicura® SD VPE (Verpackungseinheit) 1 Stück*	26 – 50 mm (weitere Abmessungen möglich)	2140 000 001 00	148,50
Quadro-Sicura® SD VPE (Verpackungseinheit) 10 10 Stück**	26 – 50 mm (weitere Abmessungen möglich)	2140 000 010 00	1.329,50

* Inkl. 1 Stück 2 K-Harzsystem

** Inkl. 10 Stück 2 K-Harzsystem




ZUBEHÖR – EMPFOHLEN

- 2K-Kartuschenpistole

Quadro-Sicura® MIS 40S

für nichtunterkellerte Gebäude

 DRÜCKENDES WASSER

- Einsparten-Hauseinführung mit **Injektionssystem**
- Einsatz als **Schrägdurchführung in Bodenplatten aus WU-Beton**
- für **Glasfaserkabel/-rohre** oder Telekommunikationsleitungen



25
Jahre
Garantie

PRODUKTVORTEILE

- geeignet für die nachträgliche Einführung von Glasfaserkabel/-rohre oder Telekommunikationsleitungen
- Abdichtung mittels Harzinjektion über ein integriertes Membransystem
- kurze Montagezeiten
- geeignet für Bausanierungen

TECHNISCHE DETAILS

- Einbau als Schrägeinführung in Bodenplatten
- gas- und druckwasserdicht bis 1 bar
- Radonsicher – gemäß FHRK Merkblatt MB 101
- für offene Bauweise
- integrierte Blindabdichtung
- ohne zusätzliches Schrumpfen
- geeignet für Bohrungen in Bodenplatten aus WU-Beton, Beanspruchungsklasse 1

▪ DIE HAUSEINFÜHRUNG BESTEHT AUS:

- Quadro-Sicura® MIS 40S
- Wandabschlussrosette
- Rasterbogen
- Expansionsharz
- Schnellspanvorrichtung



ZUBEHÖR – EMPFOHLEN

- 2K-Kartuschenpistole

Versorgungsleitungen	Leitungsdurchmesser
Glasfaserkabel/Rohre	2 x 5 – 7 mm oder 1 x 9 – 12 mm

Abmessungen	
Kernbohrungs-Ø	40 – 50 mm
Baulänge	1.300 mm

Produkt	Leitungsdurchmesser	Artikelnummer	Preis/€ [VPE]
Quadro-Sicura® MIS 40S VPE (Verpackungseinheit) 10 Stück	2 x 5 – 7 mm	2100 006 000 30	744,00
	1 x 9 – 12 mm	2100 012 000 30	744,00


Inkl. 10 Stück 2 K-Harzsystem, eine Schnellspanvorrichtung und 10 Stück Rasterbogen.

Q-MT-1-514-04/2023

Technische Änderungen vorbehalten. Abbildungen teilweise mit Zubehör.

Quadro-Sicura® MIS 60S

für nichtunterkellerte Gebäude

 DRÜCKENDES WASSER

- Einsparten-Hauseinführung mit **Injektionssystem**
- Einsatz als **Schrägdurchführung in Bodenplatten aus WU-Beton**
- für **Glasfaserkabel/-rohre** oder **Wasserleitungen**



25
Jahre
Garantie

PRODUKTVORTEILE

- geeignet für die nachträgliche Einführung von Glasfaserkabel/-rohre oder Wasserleitungen
- Abdichtung mittels Harzinjektion über ein integriertes Membransystem
- kurze Montagezeiten
- geeignet für Bausanierungen

TECHNISCHE DETAILS

- Einbau als Schrägeinführung in Bodenplatten
- gas- und druckwasserdicht bis 1 bar
- Radonsicher – gemäß FHRK Merkblatt MB 101
- für offene Bauweise
- integrierte Blindabdichtung
- ohne zusätzliches Schrumpfen
- geeignet für Bohrungen in Bodenplatten aus WU-Beton, Beanspruchungsklasse 1

DIE HAUSEINFÜHRUNG BESTEHT AUS:

- Quadro-Sicura® MIS 60S
- Wandabschlussrosette
- Expansionsharz
- Schnellspannvorrichtung
- Grundkörper für Leitungsdurchmesser 30 – 34 mm
- bei abweichendem Leitungsdurchmesser mit auswählbarem Wechseleinsatz



ZUBEHÖR

Rasterbogen
(nur für max. Leitungsdurchmesser von 16 mm)

ZUBEHÖR – EMPFOHLEN

- 2K-Kartuschenpistole

Versorgungsleitungen	Leitungsdurchmesser
Glasfaserkabel/Elektrokabel	30 – 34 mm oder 24 – 30 mm oder 18 – 24 mm oder 12 – 18 mm oder 6 – 12 mm oder 4 x 5 mm – 7 mm oder 3 x 10 mm (bei Bestellung bitte angeben)

Abmessungen	
Kernbohrungs-Ø	62 – 65 mm
Baulänge	1.300 mm


Andere Abmessungen auf Anfrage.

Produkt	Leitungsdurchmesser	Artikelnummer	Preis/€
Quadro-Sicura® MIS 60S VPE (Verpackungseinheit) 10 Stück	für 30 – 34 mm	2110 032 000 30	786,50
	für 24 – 30 mm	2110 025 000 30	
	für 18 – 24 mm	2110 020 000 30	
	für 12 – 18 mm	2110 015 000 30	
	für 6 – 12 mm	2110 012 000 30	
	für 4 x 5 – 7 mm	2110 007 000 30	
für 3 x 10 mm	2110 010 000 30		

Inkl. 10 Stück 2 K-Harzsystem, eine Schnellspannvorrichtung.

Quadro-Sicura® MIS 90S

für nichtunterkellerte Gebäude

 DRÜCKENDES WASSER

- Einsparten-Hauseinführung mit **Injektionssystem**
- Einsatz als **Schrägdurchführung in Bodenplatten aus WU-Beton**
- für **alle Kabelarten oder Wasserleitungen**



25
Jahre
Garantie

PRODUKTVOORTEILE

- ermöglicht die gleichzeitige Einführung von Strom oder Wasser und Telekommunikation
- Abdichtung mittels Harzinjektion über ein integriertes Membransystem
- kurze Montagezeiten
- geeignet für Bausanierungen

TECHNISCHE DETAILS

- Einbau als Schrägeinführung in Bodenplatten
- gas- und druckwasserdicht bis 1 bar
- Radonsicher – gemäß FHRK Merkblatt MB 101
- für offene Bauweise
- für die gängigsten Rohr- und Kabeldurchmesser
- integrierte Blindabdichtung
- ohne zusätzliches Schrumpfen
- geeignet für Bohrungen in Bodenplatten aus WU-Beton, Beanspruchungsklasse 1

DIE HAUSEINFÜHRUNG BESTEHT AUS:

- Quadro-Sicura® MIS 90S
- Wandabschlussrosette
- Expansionsharz
- Schnellspannvorrichtung
- auswählbarer Manschettenstopfen



ZUBEHÖR – EMPFOHLEN

- 2K-Kartuschenpistole

Versorgungsleitungen	Leitungsdurchmesser
Wasser, Strom oder Telekommunikation	1 x 24 – 40 mm und 3 x 7 – 12 mm oder 1 x 24 – 52 mm oder 1 x 14 – 21 mm oder 3 x 7 – 13 mm oder 1 x 5 – 13 mm (bei Bestellung bitte angeben)

Abmessungen	
Kernbohrungs-Ø	92 – 102 mm
Baulänge	1.300 mm

Weitere Abmessungen und Ausführungen auf Anfrage.

Produkt	Leitungsdurchmesser	Artikelnummer	Preis/€
Quadro-Sicura® MIS 90S VPE (Verpackungseinheit) 6 Stück	1 x 24 – 40 mm und 3 x 7 – 12 mm	2120 040 000 30	940,00
	1 x 24 – 52 mm	2120 050 000 30	940,00
	1 x 14 – 21 mm, 3 x 7 – 13 mm und 1 x 5 – 13 mm	2120 020 000 30	940,00

Inkl. 6 Stück 2 K-Harzsystem, eine Schnellspannvorrichtung.

Zubehör für Ein- und Mehrsparten-Hauseinführungen

Gewerkeabdichtungen (Gebäudeinnenseite)

für die Abdichtung von Leitungen

Versorgungsleitung	Artikelnummer	Preis/€
Wasser (32 mm, 40 mm, 50 mm)	2990 000 010 00	66,30 €
Wasser (63 mm)	2990 000 016 00	107,10 €
Energie (26 – 36 mm)	2990 000 011 00	66,30 €
Energie (36 – 47 mm)	2990 000 045 00	107,10 €
Telekomm. (2 x 5 – 7 mm, 3 x 7 – 13 mm, 1 x 14 – 18 mm und 1 x 19 – 22 mm)	2990 000 012 00	66,30 €
X-LWL (2 x 5 – 7 mm, 2 x 7 – 13 mm, 1 x 12 – 16 mm und 1 x 23 – 40 mm)	2990 000 025 00	66,30 €
Ergänzungssatz Gas RMA und Schuck DN 25	2998 0704 13 90	70,00 €

Abdichtelemente für andere Ausführungen auf Anfrage



Mantelrohrendstopfen (2704)

für die Abdichtung der Mantelrohre und Leitungen

Produkt	DN	Artikelnummer	Preis/€
Set Mantelrohr-Endstopfen für G/W/S/T (2704) für Mantelrohre oder Hülrohre der MSE (bei Gas, zur Verhinderung der Einsandung, gasdurchlässig)	75/90	299 0704 090 50	96,40
Endstopfen Wasser/Strom (26 – 63 mm)	75/90	299 0704 910 50	32,90
Endstopfen Telekomm. (2 x 5 – 7 mm, 3 x 7 – 13 mm, 1 x 14 – 18 mm und 1 x 19 – 22 mm)	75/90	299 0704 912 50	32,90
Endstopfen X-LWL (2 x 5 – 7 mm, 3 x 7-13 mm, 12 – 16 mm, 23 – 40 mm)	75/90	299 0704 925 50	38,90
Ringstopfen Gas (1", 1 1/4", 1 1/2", 2")	75/90	299 0704 916 50	16,30
Mantelrohrendstopfen (75, 90, 110)	125	2990 704 125 00	282,50
Endstopfen (1 x 18-65 mm, 2 x 5-10 mm, 2 x 12-16 mm, 2 x 16-20 mm)	90/100/110	2990 704 186 50	26,00



Mantelrohrendstopfen (2704) DN 125

Doppelsteckmuffe (2707)

zum Anschluss und zur Verlängerung der Kabelschutzrohre 2775 (nicht geeignet für biegesteife Mantelrohre)

Produkt	DN	Artikelnummer	Preis/€
Doppelsteckmuffen, inkl. P-Dichtringe	75	2990 707 075 00	15,70
	100	2990 707 100 00	23,80



Verbindungsuffe (2726)

zum Anschluss und zur Verlängerung der biegesteifen Mantelrohre

Produkt	DN	Artikelnummer	Preis/€
Verbindungsuffe	75/90	2990 726 090 00	44,20
	125	2990 726 125 00	201,40



Verbindungsuffe (2726) DN 75/90

Verbindungsuffe (2726) DN 125

Übergangsmanschette UMS-75-90/102-125

zum Anschluss und zur Erweiterung von Mantelrohren DN 75 oder DN 90 auf DN 110 oder DN 125

Produkt	DN	Artikelnummer	Preis/€
Übergangsmanschette	75/90 – 110/125	299 0709 125 00	136,00



Mantelrohre (2775)

Produkt	DN	Artikelnummer	Preis/€ [je Rolle]	Preis/€ [m]
Flexible Mantelrohre, 50 Meter Rolle bzw. Länge nach Wahl	75 schwarz	2990 775 675 00	220,00	12,50
	75 blau	2990 775 475 00	268,00	12,90
	75 gelb	2990 775 375 00	268,00	12,90
	75 rot	2990 775 575 00	268,00	12,90
	110 schwarz	2990 775 611 00	545,20	14,60
	110 blau	2990 775 411 00	545,20	14,60
	110 gelb	2990 775 311 00	545,20	14,60
	110 rot	2990 775 511 00	545,20	14,60



Biegesteife Mantelrohre (2776)

Produkt	DN	Artikelnummer	Preis/€	Preis/€ [m]
Biegesteife Mantelrohre, 25 m	90	2990 776 690 00	469,50	32,90



Gleitmittel (2780)

Produkt	Menge	Artikelnummer	Preis/€
Gleitmittel (Tube)	250 ml	2990 780 000 00	14,60
	30 ml	2990 780 030 00	5,00



Gleitmittel (2780)
250 ml Tube

Einfädelspitzen (2711)

Produkt	DN	Artikelnummer	Preis/€
Einfädelspitzen (zum vereinfachten Einzug der Leitungen)	25	2990 711 025 00	13,50
	32	2990 711 032 00	14,60
	40	2990 711 040 00	29,10



Dämmscheibe für Perimeterdämmung (2725)

Produkt	DN	Artikelnummer	Preis/€
Dämmscheibe für Perimeterdämmung (2725), Ø 180 mm, Dämmstärke 50 mm	100	2990 725 100 00	26,90
Dämmscheibe für Perimeterdämmung (2725), Ø 320 mm, Dämmstärke 50 mm	200	2990 725 200 00	40,40
Dämmscheibe für Perimeterdämmung (2725), Ø 440 mm, Dämmstärke 50 mm	300	2990 725 300 00	75,90



Curaflex® C/2/SD/6/M bzw. C/2/SD/5/M

Außenabdichtung mit Fest-/Losflansch nach DIN 18535

Produkt	Type	Preis/€
Außenabdichtung mit Fest-/Losflansch für den Einbau der Quadro-Secura® Nova nach DIN 18195/DIN18533/ DIN 18535. Material: ggV. Andere Materialien auf Anfrage	Curaflex® C/2/SD/6/M, gegen drückendes Wasser	1.624,50
	Curaflex® C/2/SD/5/M, gegen nichtdrückendes Wasser	1.186,00



Quadro-Secura® A/2/SD/5/Nova R1 bzw. Quadro-Secura® A/2/SD/5/R4 für nichtunterkellerte Gebäude

Außenabdichtung mit Fest-/Losflansch nach DIN 18533

Produkt	Type	Artikelnummer	Preis/€
Fest-/Losflansch für den Einbau der Quadro-Secura® Nova R1 und Nova R4 nach DIN 18533. Gegen nichtdrückendes Wasser. Material: ggV. andere Materialien auf Anfrage.	Quadro-Secura® A/2/SD/5/R4	2990 850 540 00	auf Anfrage
	Quadro-Secura® A/2/SD/5/Nova R1	-	auf Anfrage

Gas-Hauseinführungskombinationen (GHEK)*

Eckkugelhahn / Durchgangskugelhahn (RMA; Typ KETH-S/PE) (Standard DN 25, 1")	Preis/€
Innengewinde	auf Anfrage
Reglerverschraubung	
Flansch	
AVR-Ventil mit Innengewinde	
Eckkugelhahn / Durchgangskugelhahn (Schuck; Typ HSP) (Standard DN 25, 1")	
Innengewinde	
Reglerverschraubung	
Flansch	



GHEK Fa. RMA, Typ KETH-S/PE



GHEK Fa. Schuck, Typ HSP...

*Von der 25-jährigen DOYMA-Garantie ausgenommen.

Zubehör für Hauseinführungen mit Injektionssystem

Produkt	Artikelnummer	Preis/€
2K-Kartuschenpistole	2190 701 000 00	165,00



Kartuschenpistole

Tangit M3000

Produkt	Artikelnummer	Preis/€
Tangit 150 ml VPE 10 Stk.	2990 701 150 01	125,00
Tangit 300 ml VPE 6 Stk.	2990 701 300 06	215,00



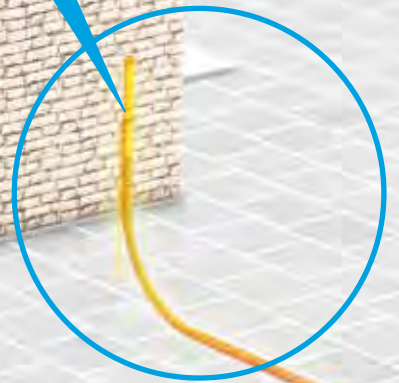
Quadro-Sicura® O.Con 1

DIE HAUSAUSFÜHRUNG VON DOYMA



CONNY

READY FÜR DEIN PROJEKT





DIE DOYMA HAUSAUSFÜHRUNG

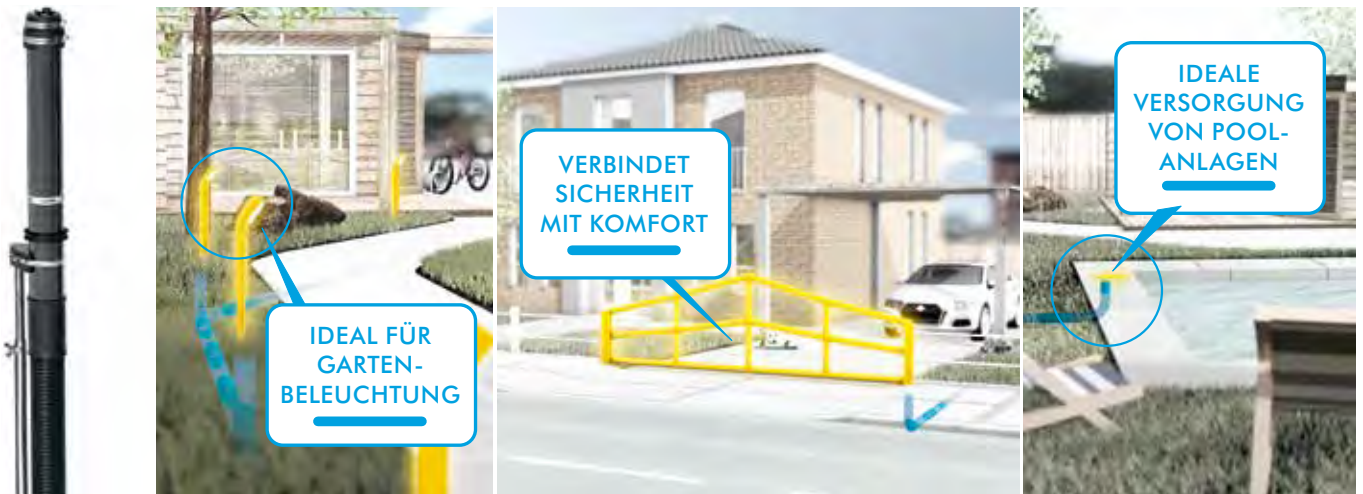
Einmal eingebaut, ready für Dein Projekt



Conny macht es Bauherren leicht!

Mit dem Hausbau ist es noch nicht getan. Anschließend stehen meistens noch Gartengestaltung und Anbau an.

Dafür werden in den meisten Fällen Versorgungsleitungen benötigt, z.B. um die Wallbox zu betreiben oder den Außenpool zu versorgen. Bisher mussten Bauherren aufwendige Umbaumaßnahmen durchführen, um diese Projekte umzusetzen. Das muss nicht sein. Wer bereits in der Bauphase auf die neue DOYMA Hausausführung setzt, kann sich später sorgenfrei allen Projekten widmen.



CONNY für den Garten

Gartenbeleuchtung einfach und schnell, smarte Sicherheitssysteme oder die Versorgung von Pool-Anlagen: Die Anwendungsfälle für eine DOYMA Hausausführung sind extrem vielseitig.



flexibel

individuell

sicher

komfortabel



Technische Änderungen vorbehalten. Abbildungen teilweise mit Zubehör. Q-MT-1-514-04/2023

NEU

Quadro-Secura® O.Con 1

für nichtunterkellerte Gebäude

DRÜCKENDES WASSER

- Einsparten-Hausausführung als **runde Ausführung**
- Einsatz in **noch zu erstellenden Bauwerken aus WU-Beton**
- Hausausführung für **alle Kabelarten oder Wasserleitungen**
- Ideal für Anschlüsse **im Garten- bzw. Außenbereich**

25 Jahre Garantie



PRODUKTVORTEILE

- späteres Einziehen von Leitungen zur Nutzung in Garten- bzw. Außenbereichen
- für spätere Verlegung von Leitungen kein Bohren o.ä. am Gebäude erforderlich
- vielfältige Abdichtung verschiedener Leitungen möglich
- Kurze Montagezeiten

TECHNISCHE DETAILS

- gas- und druckwasserdicht bis 0,5 bar
- optional Einbau nach DIN 18533 möglich
- geeignet für den sofortigen Einbau in die Bodenplatte bzw. zum späteren Einbau in eine Aussparung der Bodenplatte
- Anschlussmöglichkeit von flexiblen Mantelrohren DN 75
- Endstopfen ist mit gas- und druckwasserdichten Blindstopfen vorbelegt
- optional mit 3 m, 6 m, 10 m oder 15 m flexiblen Mantelrohr lieferbar
- bei Leitungen $\varnothing \geq 40$ mm empfehlen wir die Verwendung der Quadro-Secura® E-BP-R Max.



ZUBEHÖR – EMPFOHLEN

- flexibles Mantelrohr DN 75
- höhenverstellbare Aufstellvorrichtung
- Endstopfen X-LWL für erdseitige Leitungsabdichtung
- Dichtungsmanschette zur Anbindung einer Abdichtungsbahn

DIE HAUSAUSFÜHRUNG BESTEHT AUS:

- Kunststofffutterrohr inkl. Blinddeckel
- Anschlussmuffe zur Verbindung Futterrohr/Mantelrohr
- Endstopfen zur Leitungsabdichtung

Quadro-Secura® O.Con 1	Rohr-/Kabel-Ø
Endstopfen X-LWL	Außendurchmesser: 2 x 5-7 mm, 2 x 7-13 mm, 1 x 12-16 mm, 1 x 23-40 mm

Weitere Abmessungen und Ausführungen auf Anfrage.

Produkt	Kunststoff- Futterrohr-AD [mm]	Länge Mantelrohr DN 75	Artikelnummer	Preis/€
Quadro-Secura® O.Con 1	75	-	2285 000 000 00	122,00
		3 Meter	2285 000 000 03	158,00
		6 Meter	2285 000 000 06	166,50
		10 Meter	2285 000 000 01	185,50
		15 Meter	2285 000 000 05	204,00

Zubehör

Produkt	Artikelnummer	Preis/€
Höhenverstellbare Aufstellvorrichtung (2799)	2990 799 999 00	61,60
Endstopfen X-LWL für erdseitige Leitungsabdichtung (2704)	2990 704 925 50	38,90
Dichtungsmanschette zur Anbindung einer Abdichtungsbahn (2718)	2990 718 075 00	35,30
Flexibles Mantelrohr DN 75, schwarz, 50 Meter Rolle (2775)	2990 775 675 00	220,00

Höhenverstellbare Aufstellvorrichtung (2799)



Endstopfen X-LWL (2704) für erdseitige Leitungsabdichtung



Dichtungsmanschette (2718) zur Anbindung einer Abdichtungsbahn auf der Bodenplatte



Flexibles Mantelrohr DN 75 (2775)



Zulassungen, Prüfzeugnisse, Gutachten

Quadro-Secura® Hauseinführungen

DICHTIGKEITS-, AUSZUGS-, TORSIONS-, HTB-PRÜFUNG

Lfd.-Nr.	Prüfinstitut	Norm	Klassifizierung Prüfergebnis	Produkt
1	DVGW Reg.-Nr.: DV-4543BT 0105	DVGW VP601	erteilt	Quadro-Secura® E
2	DVGW Reg.-Nr.: DG-4540BT 0396			Quadro-Secura® E-S
3	DVGW Reg.-Nr.: DG-4541 CU 0143			Quadro-Secura® Quick/G
4	DVGW Reg.-Nr.: DG-4541 DL 0381			Quadro-Secura® Nova 1, Quadro-Secura® Nova 1/breit, Quadro-Secura® Nova 2, Quadro-Secura® Nova 2/breit, Quadro-Secura® Nova R1, Quadro-Secura® Nova R2, Quadro-Secura® Nova R3, Quadro-Secura® Nova R4

RADON-PRÜFUNGEN

Lfd.-Nr.	Prüfinstitut	Prüfinhalt	Klassifizierung Prüfergebnis	Produkt
1	IAF 29.06.2017 / Quadro-Secura® Nova 2	Radondiffusionskonstante Materialprüfung	R > 3, radondicht	Quadro-Secura® Nova 1, Quadro-Secura® Nova 1-M, Quadro-Secura® 1/breit, Quadro-Secura® Nova2-M, Quadro-Secura® Nova 2/breit
2	IAF 08.08.2017 / Quadro-Secura® E2	Radondiffusionskonstante Materialprüfung	R > 3, radondicht	Quadro-Secura® E1, Quadro-Secura® E1/breit, Quadro-Secura® E2/breit
3	IAF 26.06.2019 / Quadro-Secura® Quick G	Radondiffusionskonstante Materialprüfung	R > 3, radondicht	Quadro-Secura® Quick H, Quadro-Secura® Quick X, Quadro-Secura® Quick O
4	IAF 26.06.2019 / Curaflex® Quick In A	Radondiffusionskonstante Funktionsprüfung	R > 3, radondicht	Curaflex® A, Curaflex® C, Curaflex® B, Curaflex® D (verwendete Dichtungseinsätze bei Quadro-Secura® E-S)

DVGW: Deutscher Verein des Gas- und Wasserfaches, Bonn
 IAF: IAF – Radioökologie GmbH, Radeberg
 SVGW: Schweizerischer Verein des Gas- und Wasserfaches, Zürich



ZUSENDUNG DER PRÜFZEUGNISSE AUF ANFRAGE

25 Jahre Garantie

auf **ALLE** DOYMA-Produkte

URKUNDE

In Erweiterung der gesetzlichen Rechte des Kunden gewährleistet DOYMA die ordnungsgemäße Funktion Ihres DOYMA-Produktes für 25 Jahre vom Tag ihres Erwerbs an. Stichtag der Gültigkeit ist der 01.01.2007. Sollte das DOYMA-Produkt dennoch während dieser Zeit aufgrund eines Mangels des Produktes versagen und kommt es deshalb zu einem Mangelfolgeschaden, wird DOYMA:

- Ihnen das mangelhafte DOYMA-Produkt ersetzen.
- Die für den Ein- und Ausbau erforderlichen Kosten nach vorheriger Abstimmung mit DOYMA bis zu einem Höchstbetrag von 10.000 € ersetzen. DOYMA behält sich vor, die im Rahmen des Höchstbetrages erforderlichen Arbeiten selbst durchzuführen oder durch zuverlässige Dritte durchführen zu lassen.
- Sämtliche daraus Ihnen entstandenen Sachschäden, insbesondere Ihr durch Wassereintritt beschädigtes Eigentum, und die durch den Mangel des DOYMA-Produktes erforderlich werdenden Reparaturarbeiten, insbesondere Trocknung, Maler- und Maurerarbeiten, nach vorheriger Abstimmung mit DOYMA, bis zu einer Höchstsumme von 100.000 € in jedem Einzelfall ersetzen, soweit die Schäden für DOYMA vorhersehbar waren; DOYMA behält sich vor, die zur Schadensbeseitigung erforderlichen Arbeiten selbst oder durch zuverlässige Dritte durchführen zu lassen.

Diese Garantie gilt nur für den Fall, dass das DOYMA-Produkt tatsächlich selbst mangelhaft ist, also nicht, so weit das Versagen des DOYMA-Produkts darauf beruht, dass das Produkt entgegen den anerkannten Regeln der Technik oder unseren Einbau- und Verwendungsrichtlinien eingebaut oder verwendet wurde; ebenso wenig, wenn das Versagen des DOYMA-Produktes auf einer von Ihnen verursachten Beschädigung des Produktes beruht. Sollten Sie einen begründeten Einwand von DOYMA, dass einer der eben genannten Ausschlussgründe vorliegt, nicht widerlegen können, erlöschen die Rechte aus der Garantie.

Voraussetzung für die Inanspruchnahme der Garantie ist die Vorlage der Rechnung des beanstandeten DOYMA-Produktes, ohne diese können Rechte aus dieser Garantie nicht geltend gemacht werden.

Diese senden Sie bitte mit Ihrer Reklamation an: *DOYMA GmbH & Co
Industriestraße 43-57
D-28876 Oyten
Fax: 0049 (4207) 91 66-199*

Der Geltungsbereich dieser Garantie ist beschränkt auf das Gebiet der europäischen Union, Großbritannien, Norwegen und die Schweiz. Sollten Sie das DOYMA-Produkt außerhalb der europäischen Union, Großbritannien, Norwegen oder der Schweiz erworben oder eingesetzt haben, gilt diese Garantie nicht, in diesem Fall ist der Kunde auf die gesetzlichen Ansprüche verwiesen. Für alle Rechtsbeziehungen zwischen DOYMA und dem Kunden aus dieser Garantievereinbarung gilt unter Ausschluss ausländischen Rechts nur das für die Rechtsbeziehung inländischer Parteien maßgebende Recht an unserem Sitz (deutsches Recht); die Geltung des UN-Übereinkommens über den internationalen Warenkauf (CISG) ist ausgeschlossen. Für alle Streitigkeiten aus dieser Garantie ist ausschließlicher Gerichtsstand Oyten, Bundesrepublik Deutschland.

Glossar

DRÜCKENDES WASSER	<p>Wasser, das auf die Abdichtung einen hydrostatischen Druck ausübt.</p> <ul style="list-style-type: none">• Entspricht Beanspruchungsklasse 1 nach WU-Richtlinie• Entspricht der Wassereinwirkungsklasse W2-E „Drückendes Wasser“ nach DIN 18533
EASY FIX SYSTEM	<p>Im Handumdrehen fester Halt von Leitungen /Hülsrohr in der Wand. Durch eine Vergusslösung mit praktischer Weglaufsperrung wird eine dauerhafte Fixierung geschaffen.</p>
GASDICHT	<p>Beschreibt folgende Eigenschaft eines Dichtungseinsatzes: Dicht gegen alle nicht den Werkstoff angreifenden Gase (z.B. Luft, Stickstoff, Edelgase etc.)</p>
ITL	<p>(Integrated Torque Limiter) Garantiert beim Verspannen immer das richtige Drehmoment. Speziell für diesen Zweck entwickelte Muttern trennen sich bei einem definierten Drehmoment schnell und zuverlässig ab.</p>
KMB/PMBC	<p>Kunststoffmodifizierte Bitumendickbeschichtung</p>
NASSRÄUME	<p>Innenräume, in denen nutzungsbedingt Wasser in derartiger Menge anfällt, dass zu seiner Abführung eine Fußbodenentwässerung erforderlich wird. Bäder im Wohnungsbau ohne Bodenablauf zählen nicht zu den Nassräumen. Diese werden als Feuchtraum bezeichnet.</p>
NENNWEITE	<p>(Kurzzeichen DN) Kenngröße, die bei DOYMA-Produkten dem tatsächlichen Innendurchmesser entspricht.</p>
NICHTDRÜCKENDES WASSER	<p>Übt auf die Abdichtung keinen oder nur geringfügigen hydrostatischen Druck aus.</p> <ul style="list-style-type: none">• Entspricht Beanspruchungsklasse 2 nach WU-Richtlinie• Entspricht der Wassereinwirkungsklasse W1-E „Bodenfeuchte und nichtdrückendes Wasser“ und W3-E „Nicht drückendes Wasser auf erdüberschütteten Decken nach DIN 18533
SPEZIALFASER-ZEMENT-FUTTEROHRE	<p>(Kurzzeichen SFZ) Bestehen aus mit Kunstfasern armiertem Zement. Besonderes Merkmal dieses Materials: nahezu gleicher Ausdehnungskoeffizient wie Beton.</p>
SCHWARZE WANNE	<p>Nicht wasserdichte Bauwerke müssen zum Schutz gegen eindringendes Wasser durch eine Abdichtung geschützt werden. Diese Abdichtung wird in Form einer Bahn, spachtelbaren oder flüssig zu verarbeitenden Masse ausgeführt und führen somit zu einer Hautabdichtung. Da der Werkstoff Bitumen hier eine große Rolle spielt, werden diese Abdichtungen auch als „Schwarze Wanne“ bezeichnet.</p>
TURN-STOP-SYSTEM	<p>Garantiert beim Verspannen immer das richtige Drehmoment. Speziell entwickeltes System zeigt durch spürbaren Widerstand beim Anziehen der Schrauben das richtige Drehmoment an.</p>
WEISSE WANNE	<p>Wasserdichte oder wasserundurchlässige Bauwerke bedürfen keiner zusätzlichen Hautabdichtung. Hierzu zählen vor allem die Bauwerke aus wasserundurchlässigem Stahlbeton (WU-Beton). Diese Bauwerksabdichtungen werden auch als „Weiße Wanne“ bezeichnet.</p>
WU-BETON	<p>Wasserundurchlässiger Beton</p>
ZULAGEN	<p>Gemäß DIN 18533 müssen einlagige, lose verlegte Dichtungsbahnen mit dauerhaft verträglichen, beidseitig angeordneten Zulagen eingefasst werden. Die Zulagen können entweder aus dem Werkstoff der Dichtbahn bestehen oder aus stoffverträglichen Elastomeren hergestellt sein.</p>

Waren-Rücknahmebedingungen

VORAUSSETZUNG

1. Rücknahme max. bis 6 Monate nach Kaufdatum.
2. Rücklieferung „FREI HAUS“ an DOYMA.
3. Einwandfreier Zustand der Ware.

BEDINGUNGEN

1. Die Rücknahme **muss schriftlich** angemeldet und durch DOYMA schriftlich bestätigt sein – nicht angemeldete Ware geht entweder zurück an den Absender (unfrei) oder wird mit einer Aufwandsentschädigung in Höhe von 25 Euro (zusätzlich zu den nachstehenden Rücknahmekosten) belastet.
2. Vorfracht – auch anteilig – wird berechnet.
3. Angabe Ihrer Ust-ID-Nummer.

AUFWANDSABGELTUNG

Der Aufwand des Warenhandlings, die Qualitätskontrolle, die Nachpflege sowie die Wiederherstellung der Verkaufsfähigkeit in aktueller Form, Verpackung etc. wird mit einem Lageraufnahme-Wert (Mindest-Betrag der Lageraufnahme 75,00 €) abgegolten. Die aufgelisteten Kosten gelten für Standardausführungen gemäß gültiger Preisliste der jeweiligen Produkte.

AUFWANDSABGELTUNG FÜR DIE SORTIMENTE

Sortimente	Produkt/Type	Abmessungen	Kosten
Curaflex®	A, C, 3000, Nova Uno	bis DN 350	25 %
		bis DN 500	35 %
Quadro-Secura®*	–	–	25 %
Curaflex®*	–	–	35 %
UGA / HKD / Gliederketten*	–	–	50 %

* ausgenommen sind auftragsbezogen gefertigte Waren

KEINE RÜCKNAHME

- grundsätzlich: ohne Angabe einer LS-/AB-/oder Re.-Nummer
- von Sonderanfertigungen
- von Produkten mit Haltbarkeitsdatum, wie Lacke, Kitt, Schmierstoffe etc.
- von Kabelschutzrohren, Gas-Hauseinführungen, MIS, ADS, Quick-Typen u. ä.
- sowie von allen nicht genannten Typen bzw. Abmessungen

Bitte richten Sie Ihre schriftliche Anfrage an auftragsbearbeitung@doyma.de.

Änderungen vorbehalten. Gültig ab 01.01.2023

Allgemeine Verkaufsbedingungen

§ 1 Allgemeines/Geltungsbereich

- (1) Unsere Verkaufsbedingungen gelten ausschließlich. Sie gelten für alle unsere Angebote, Verkäufe, Lieferungen und Leistungen. Soweit der Besteller bei Vertragsschluss keine Möglichkeit zur Kenntnisnahme hatte, finden sie gleichwohl Anwendung, wenn der Besteller sie aus früheren Geschäften kannte oder kennen musste.
- (2) Entgegenstehende, von unseren Verkaufsbedingungen abweichende Geschäftsbedingungen des Bestellers erkennen wir nicht an. Führen wir in Kenntnis solcher Geschäftsbedingungen des Bestellers die uns obliegende Lieferung oder Leistung aus, erkennen wir damit auch solche Bedingungen des Bestellers nicht an, denen unsere Verkaufsbedingungen nicht widersprechen.
- (3) Unsere Verkaufsbedingungen gelten nur gegenüber Unternehmen im Sinne des § 310 BGB, also nicht, wenn die Bestellung des Kunden weder seiner gewöhnlichen noch seiner selbständigen beruflichen Tätigkeit zugerechnet werden kann (Verbraucher gem. § 13 BGB).
- (4) Mündliche Nebenabreden wurden nicht getroffen. Alle künftigen Änderungen zu diesem Vertrag sind schriftlich oder in Textform gemäß § 126b BGB (insbesondere Fax oder E-Mail) niederzulegen; dies gilt auch für die Aufhebung dieser Formklausel. Unsere Außendienstmitarbeiter sind nicht befugt, diese Form mündlich aufzuheben, Änderungen werden daher erst wirksam, wenn sie von der Geschäftsleitung oder der Vertriebsleitung formwirksam bestätigt werden.

§ 2 Angebot – Vertragsschluss

- (1) Unsere Angebote sind freibleibend, sofern nicht ein anderes bestimmt ist.
- (2) Ist die Bestellung des Bestellers ein Angebot zum Vertragsschluss, so können wir dieses innerhalb von 10 Tagen annehmen.
- (3) An Abbildungen, Zeichnungen, Kalkulationen und sonstigen Unterlagen behalten wir uns sämtliche Eigentums- und Urheberrechte vor. Dies gilt insbesondere für solche schriftlichen Unterlagen, die als „vertraulich“ bezeichnet sind. Vor ihrer Weitergabe an Dritte bedarf der Besteller unserer ausdrücklichen Zustimmung in Schrift- bzw. Textform gemäß § 126b BGB (insbesondere Fax oder E-Mail).

§ 3 Preise – Zahlungsbedingungen

- (1) Unsere Mitarbeiter sind nur zum Inkasso berechtigt, wenn dies dem Besteller von unserer Geschäftsleitung vorher schriftlich bestätigt wurde.
- (2) Die Zahlung des Bestellers ist sofort fällig. Der Besteller wird darauf hingewiesen, dass er spätestens 30 Tage nach Zugang der Rechnung in Verzug gerät. Sofern der Besteller mit der Zahlung in Verzug ist, ist er verpflichtet, für jede (weitere) Mahnung pauschal 1,50 Euro für Aufwendungen zu erstatten.
- (3) Der Besteller kann nur aufrechnen, wenn seine Gegensehrprüche rechtskräftig festgestellt, unbestritten und von uns anerkannt sind.
- (4) Zur Ausübung eines Zurückbehaltungsrechts sind wir wegen sämtlicher Forderungen aus der Geschäftsverbindung zu dem Besteller befugt.

§ 4 Lieferung – Lieferzeit

- (1) Der Beginn der von uns angegebenen Lieferzeit setzt die Abklärung aller technischen Fragen und die rechtzeitige und ordnungsgemäße Erfüllung der Verpflichtungen des Bestellers voraus. Die Einrede des nicht erfüllten Vertrages bleibt vorbehalten.
- (2) Höhere Gewalt oder bei uns oder unseren Lieferanten eintretende Betriebsstörung, z. B. durch Aufruhr, Streik, Aussperrung, die uns ohne eigenes Verschulden vorübergehend daran hindern, den Kaufgegenstand zum vereinbarten Termin oder innerhalb der vereinbarten Fristen zu liefern, verändern die von uns genannten Lieferzeiten oder Lieferfristen um die Dauer der durch diese Umstände bedingten Leistungsstörung. Führt eine entsprechende Störung zu einem Leistungsausschub von mehr als 2 Monaten, ist der Käufer berechtigt, vom Vertrag zurückzutreten.
- (3) Ist nicht eine konkrete Sache Gegenstand des Vertrages, sind wir verpflichtet, eine Sache mittlerer Art und Güte aus der bedungenen Gattung zu liefern. Diese Verpflichtung zur Beschaffung einer solchen Sache begrenzt sich auf den Vorrat an unserem Lager oder Waren aus unserer Produktion. Produzieren wir die bedungene Ware nicht oder haben wir diese nicht geliefert erhalten, bleibt die Selbstbelieferung vorbehalten. Dies gilt entsprechend im Falle eines Spezialeinkaufs von Waren, die wir nicht selbst zu Eigentum erhalten haben. Für eine nicht von uns zu vertretene Nichtlieferung unseres Vorlieferanten haben wir nicht ein zu stehen. Dies gilt auch im Falle des nicht von uns zu vertretenden Lieferverzuges unseres Vorlieferanten.
- (4) Konstruktions- oder Formänderungen, Abweichungen im Farbton sowie Änderungen des Lieferumfanges seitens des Herstellers bleiben während der Lieferzeit vorbehalten, sofern der Kaufgegenstand nicht erheblich geändert wird und die Änderung für den Besteller zumutbar ist.
- (5) Wir behalten uns vor, bei Kleinmengen einen Mindermengenaufschlag zu berechnen.

§ 5 Lieferverzug

- (1) Wir haften aus Verzug nach den gesetzlichen Bestimmungen,
 - soweit der zugrunde liegende Kaufvertrag ein Fixgeschäft im Sinne der §§ 361 BGB, 376 HGB ist;
 - sofern infolge eines von uns zu vertretenden Lieferverzuges das Interesse des Bestellers an der weiteren Vertragserfüllung in Fortfall geraten ist;
 - sofern der Lieferverzug auf einer von uns zu vertretenden vorsätzlichen oder grob fahrlässigen Vertragsverletzung beruht, das gilt auch für das Verschulden unserer Vertreter oder Erfüllungsgehilfen.
- (2) Wir haften nach den gesetzlichen Bestimmungen, jedoch begrenzt auf den vorhersehbaren, typischerweise eintretenden Schaden,
 - wenn der Lieferverzug auf einer von uns zu vertretenden grob fahrlässigen oder vorsätzlichen Vertragsverletzung beruht;
 - soweit der von uns zu vertretende Lieferverzug auf der leicht fahrlässigen Verletzung einer wesentlichen Vertragspflicht beruht.
- (3) Beruht unser Lieferverzug lediglich auf der schuldhaften Verletzung einer nicht wesentlichen Vertragspflicht, ist der Anspruch des Bestellers auf 20 % des Lieferwertes begrenzt.

§ 6 Gefährdung der Leistung/Insolvenz

- (1) Wird nach Abschluss des Vertrages für uns erkennbar, dass die (weitere) Erfüllung des Vertrages durch mangelnde Leistung des Bestellers gefährdet wird, sind wir berechtigt, die Erbringung von Vorleistungen aus diesem Vertrag zu verweigern bis die entsprechende Gegenleistung von dem Besteller bewirkt oder Sicherheit für diese geleistet wurde.
- (2) Wir sind berechtigt, von dem Vertrag zurückzutreten oder diesen fristlos zu kündigen, wenn der Besteller trotz angemessener Nachfrist zur Erbringung der entsprechenden Gegenleistung Zug um Zug oder Leistung der Sicherheit nicht nachkommt.
- (3) Ist der Besteller zahlungsunfähig oder überschuldet, wird über sein Vermögen die Eröffnung des Insolvenz- oder Vergleichsverfahrens beantragt oder ein solches eröffnet, sind wir ohne Setzung einer Nachfrist berechtigt, von dem Vertrag zurückzutreten oder fristlos zu kündigen.
- (4) Kündigen oder treten wir nach Absatz 2 oder 3 zurück, können wir von dem Besteller Schadensersatz statt der Leistung oder Aufwendungsersatz fordern.

§ 7 Abnahme

- (1) Der Besteller ist verpflichtet, die für die Erfüllung des Vertrages durch uns erforderlichen Handlungen vorzunehmen, insbesondere die Sache abzunehmen. Verletzt er diese Verpflichtung und kann er nicht nachweisen, dass ihn daran kein Verschulden trifft, ist er verpflichtet, uns den insoweit entstandenen Schaden, insbesondere Mehraufwendungen, zu erstatten. Weitergehende Ansprüche bleiben vorbehalten.
- (2) Kommt der Besteller mit der Annahme des Kaufgegenstandes länger als 14 Tage ab Zugang der Bereitstellungsanzeige oder ordnungsgemäßer erster Lieferung durch uns in Verzug, können wir dem Besteller schriftlich eine Nachfrist von 14 Tagen mit der Erklärung setzen, dass wir nach Ablauf dieser Frist eine Annahme des Kaufgegenstandes ablehnen.
Nach erfolglosem Ablauf der Nachfrist sind wir berechtigt, durch schriftliche Erklärung vom Kaufvertrag zurückzutreten oder Leistung wegen Nichterfüllung zu verlangen. Der Setzung einer Nachfrist bedarf es nicht, wenn die Besteller die Annahme ersthaft und endgültig verweigert oder offenkundig auch bei Gewährung einer Nachfrist zur Zahlung des Kaufpreises nicht instande ist. In diesem Fall sind wir berechtigt, für entgangenen Gewinn pauschal 10 % des vereinbarten Kaufpreises ersetzt zu verlangen. Dem Besteller bleibt jedoch vorbehalten, nachzuweisen, dass uns kein oder ein geringerer Schaden entstanden ist. Ebenso bleibt uns vorbehalten, einen höheren Schaden nachzuweisen und geltend zu machen.

§ 8 Versand – Gefahrübergang

- (1) Sofern sich aus dem Auftragsbestätigung nicht ein anderes ergibt, ist Lieferung "ab Lager" oder "ab Werk" vereinbart, also EXW Oytén (Incoterms 2020).
- (2) Transport-, und alle sonstigen Verpackungen, außer Paletten und Gitterboxen, nehmen wir nicht zurück. Der Besteller hat die Möglichkeit, unser Verpackungsmaterial aufgrund unserer Vereinbarung mit Interseah entsorgen zu lassen.
- (3) Tauschpaletten und Gitterboxen die nicht getauscht werden, werden in Rechnung gestellt. Tauschpaletten werden mit je netto 16,00 Euro und Gitterboxen mit je netto 132,50 Euro berechnet.
- (4) Eine Transportversicherung wird von uns nur abgeschlossen, wenn dies vertraglich vereinbart ist. Die entsprechenden Kosten gehen zu Lasten des Bestellers.
- (5) Wir sind zur Teillieferung in zumutbarem Umfang berechtigt.

§ 9 Allgemeine Regeln bei Mängeln der Kaufsache

- (1) Sämtliche Mängelrechte des Bestellers sind davon abhängig, dass dieser seinen Untersuchungs- und Rügeobliegenheiten gem. § 377 HGB nachgekommen ist.
- (2) Werbeanzeigen Dritter sind für uns nur verbindlich, wenn sie von dem Hersteller oder uns genehmigt wurden.
- (3) Werden durch den Besteller Betriebs- oder Wartungsanweisungen von uns oder dem Hersteller nicht befolgt, Änderungen an den Produkten vorgenommen, Teile ausgewechselt oder Verbrauchsmaterialien verwendet, die nicht den Originalspezifikationen entsprechen, so entfällt die Gewährleistung, wenn der Besteller eine entsprechende substantiierte Behauptung, dass erst einer dieser Umstände den Mangel herbeigeführt hat, nicht widerlegt.
- (4) Im Übrigen gelten unsere Garantiebedingungen.

§ 10 Nacherfüllung

- (1) Ist die Sache mangelhaft, hat der Besteller zunächst lediglich das Recht, von uns Nacherfüllung zu verlangen, sofern die Nacherfüllung uns nicht unzumutbar ist oder wir sie ersthaft und endgültig verweigert haben.
- (2) Die Nacherfüllung kann in einer Neulieferung der Sache oder der Nachbesserung (Reparatur) durch uns oder von uns eingeschaltete Dritte bestehen. Jeweils sind wir verpflichtet, alle zum Zwecke der Mängelbeseitigung erforderlichen Aufwendungen, insbesondere Transport-, Wege-, Arbeits- und Materialkosten zu tragen, sofern sich diese nicht dadurch erhöhen, dass die Kaufsache nach einem anderen Ort als dem Erfüllungsort verbracht wurde. Bei einer Neulieferung hat der Käufer die Kosten für Aus- und Einbau der Kaufsache zu zahlen sofern er Unternehmer ist.
- (3) Die Wahl zwischen den verschiedenen Arten der Nacherfüllung obliegt nach billigem Ermessen (§ 315 BGB) uns. In jedem Fall sind wir berechtigt, eine von dem Besteller gewünschte Art der Nacherfüllung zu verweigern, wenn die jeweils andere Art der Nacherfüllung um 15% geringere Kosten für uns verursacht. Der verbleibende Restwert der im Falle der Neulieferung zurückzugebenden Sache ist dabei anzurechnen.
- (4) Wir sind berechtigt, die Nacherfüllung davon abhängig zu machen, dass der Kaufpreis zu einem angemessenen Teil beglichen ist. Wir sind auch berechtigt, die Nacherfüllung insgesamt zu verweigern, wenn die Kosten derselben den bedungenen Kaufpreis übersteigen. Haben wir den Mangel zu

verschulden oder eine Garantie für die Abwesenheit des Mangels übernommen, können wir die Nacherfüllung insgesamt lediglich dann verweigern, wenn deren Kosten den bedungenen Kaufpreis um ein Drittel übersteigen. Der verbleibende Restwert der im Falle der Neulieferung zurückzugebenden Sache ist dabei anzurechnen.

- (5) Jegliche Nacherfüllung durch uns erfolgt ohne Anerkennung einer Rechtspflicht, es sei denn, wir hätten den Mangel ausdrücklich anerkannt. Unsere Techniker oder Monteur sind nicht berechtigt, einen Mangel anzuerkennen.
- (6) Ist eine konkrete Sache Gegenstand dieses Vertrages, sind wir berechtigt, diese nachzubessern, sofern eine Reparatur durch uns oder von uns eingeschaltete Dritte möglich ist. Wir sind auch berechtigt, eine andere als die bedungene Sache nachzuliefern, wenn diese für die vertragsgemäße Nutzung und Zweck des Käufers ebenso geeignet ist wie die bedungene Sache.
Sind gebrauchte Sachen Gegenstand dieses Vertrages, ist der Besteller, sofern er Unternehmer ist, verpflichtet, diese umgehend auf erkennbare Mängel zu untersuchen. Zeigt er solche Mängel nicht innerhalb von 3 Wochen nach der Übergabe an, ist der Besteller mit sämtlichen Rechten wegen erkennbarer Mängel ausgeschlossen, wenn er nicht nachweist, dass der Mangel bereits bei der Übergabe bestand.

§ 11 Weitergehende Rechte bei Mängeln

- (1) Schlägt die Nacherfüllung gem. § 440 BGB fehl, kann der Besteller nach seiner Wahl und Vorliegen der gesetzlichen Voraussetzungen sowie unter Beachtung der Regelungen der §§ 10, 11, 12 und 13 dieser Allgemeinen Verkaufsbedingungen die Rechte aus § 437 Nr. 2 BGB (Rücktritt oder Minderung) oder § 437 Nr. 3 BGB (Schadensersatz oder Aufwendungsersatz) geltend machen.
- (2) Der Besteller ist bei unerheblichen Mängeln der Sache nicht berechtigt, Schadensersatz gemäß § 280 Abs. 1 BGB geltend zu machen. Auch das Recht auf Herabsetzung des Kaufpreises ist bei unerheblichen Mängeln ausgeschlossen.

§ 12 Verjährung der Mängelrechte

- (1) Die Rechte des Bestellers wegen Mängeln der Sache verjähren in fünf Jahren ab der Ablieferung der Sache. Dies gilt auch für die Rechte des Bestellers aus Schadensersatz oder Schadensersatz statt der Leistung, auch wegen sämtlicher Schäden an anderen Rechtsgütern des Bestellers, die durch den Mangel entstanden sind, es sei denn, es handelt sich um Schäden an Leben, Körper oder Gesundheit des Bestellers oder wir haben den Mangel aufgrund Vorsatzes oder grober Fahrlässigkeit zu vertreten.
- (2) Sind Gegenstand dieses Vertrages auch Rechte, so beginnt die Verjährung von Mängelansprüchen des Bestellers mit der Einigung der Vertragsparteien über den Übergang dieser Rechte auf den Besteller.

§ 13 Rücktritt und Schadensersatz statt der Leistung wegen Pflichtverletzung

- (1) Eine von dem Besteller gesetzte Frist zur Nacherfüllung muss mindestens 14 Tage betragen, sofern die Nacherfüllung uns aus besonderen Gründen in kürzerer Zeit erfolgen muss.
- (2) Der Besteller hat auch nach fruchtlosem Ablauf einer angemessenen Nachfrist nur dann das Recht, von dem Vertrag zurückzutreten oder Schadensersatz statt der Leistung zu verlangen, wenn er dies bei Setzung der Nachfrist oder sonst eine angemessene Dauer vorher angekündigt hat.
- (3) Setzt der Besteller mehrfach eine Frist zur Nacherfüllung, ist der Besteller während des Laufes dieser Frist nicht berechtigt, von dem Vertrag zurückzutreten oder Schadensersatz statt der Leistung zu verlangen.

§ 14 Rücklieferung

- (1) Rücklieferung und/oder Umtausch mangelfreier Ware ist nur möglich, wenn wir dem ausdrücklich zugestimmt haben. Eine Rechtspflicht zur Rücknahme besteht nicht. Rücklieferungen und zum Umtausch bestimmte Rücksendungen müssen auf Kosten des Bestellers, einschließlich etwaiger von uns bezahlter Vorfrachtkosten, an unseren Betriebszettel schnellstmöglich unter Angabe der Lieferschein- oder Rechnungs-Nummer geliefert werden. Bis zur Annahme trägt dafür die Gefahr der Besteller. Wir sind berechtigt, Logoaufnahmekosten in Rechnung zu stellen bzw. die Rücknahme abzulehnen. Die Mindestbearbeitungsgebühr für Warenrücknahmen beträgt netto 75,00 Euro. Sind besondere Aufwendungen notwendig, um die rückgelieferte Ware zu identifizieren oder in einen einwandfreien Zustand zu versetzen (Reparaturen, Säuberungen u.ä.), sind wir berechtigt, etwaige Kosten dem Besteller in Rechnung zu stellen.
- (2) Der Besteller ist verpflichtet, uns Rücklieferungen vorher anzukündigen. Verletzt der Besteller diese Pflicht, haftet er für jeden daraus entstandenen Schaden. Wir behalten uns vor, unangekündigte Rücklieferungen unbeantragt und unfrei zurückzusenden oder sogar die Annahme solcher Lieferungen zu verweigern. Die Rücknahme muss schriftlich oder in Textform gemäß § 126b BGB (insbesondere Fax oder E-Mail) angemeldet werden und durch DOYMA schriftlich bestätigt sein – nicht angemeldete Ware geht entweder zurück an den Absender (unfrei) oder wird mit einer Aufwandsentschädigung in Höhe von 25 Euro (zusätzlich zu den nachstehenden Rücknahmekosten) belastet.

§ 15 Haftung

- (1) Wir haften nicht für leicht fahrlässige Pflichtverletzungen, sofern diese keine vertragswesentlichen Pflichten betreffen oder wir für die Erfüllung dieser Pflicht oder den durch die Pflichtverletzung nicht eingetretenen Erfolg eine Garantie übernommen haben. Dies gilt auch für entsprechende Handlungen unserer Organe und Erfüllungsgehilfen.
- (2) Dieser Haftungsausschluss gilt nicht, soweit der Schaden in einer Verletzung des Lebens, des Körpers oder der Gesundheit besteht oder Ansprüche aus dem Produkthaftungsgesetz oder Ansprüche aus datenschutzrechtlichen Vorschriften (insbesondere EU-Datenschutzgrundverordnung, Bundesdatenschutzgesetz) betroffen sind.
- (3) Wir verfügen über eine Betriebshaftpflicht- und Produkthaftungsversicherung. Soweit diese eintritt, gilt der Haftungsausschluss gem. Absatz 1 dieses Paragraphen mit der Maßgabe nicht, dass der Schadensersatzanspruch in jedem Einzelfall auf insgesamt maximal 1.500.000 Euro begrenzt ist.
- (4) Jegliche Schadensersatzansprüche des Bestellers aus einer grob fahrlässigen Pflichtverletzung oder einer grob fahrlässigen deliktischen Handlung unsererseits ist auf den für uns vorhersehbaren Schaden begrenzt.
- (5) Die Absätze 1 bis 4 dieses Paragraphen gelten entsprechend für deliktische Handlungen unserer Angestellten und Erfüllungsgehilfen.

§ 16 Eigentumsverbohrhaltung

- (1) Wir behalten uns das Eigentum an der Kaufsache bis zum Eingang aller Zahlungen aus dem Liefervertrag vor. Bei vertragswidrigem Verhalten des Bestellers, insbesondere bei Zahlungsverzug, sind wir nach fruchtlosem Ablauf einer Nachfrist (soweit diese nicht nach dem Gesetz entbehrlich ist) berechtigt, die Kaufsache zurückzunehmen. In der Zurücknahme der Kaufsache durch uns liegt ein Rücktritt vom Vertrag. Wir sind nach Rücknahme der Kaufsache zu deren Verwertung befugt, der Verwertungserlös ist auf die Verbindlichkeiten des Bestellers – abzüglich angemessener Verwertungskosten – anzusetzen.
- (2) Der Besteller ist verpflichtet, die Kaufsache pfleglich zu behandeln; insbesondere ist er verpflichtet, diese auf eigene Kosten gegen Feuer-, Wasser- und Diebstahlsschäden ausreichend zum Neuwert zu versichern. Sofern Wartungs- und Inspektionsarbeiten erforderlich sind, muss der Besteller diese auf eigene Kosten rechtzeitig durchführen.
- (3) Bei Pfändungen oder Eingriffen Dritter hat uns der Besteller unverzüglich schriftlich oder in Textform gemäß § 126b BGB (insbesondere Fax oder E-Mail) zu benachrichtigen, damit wir Klage gem. § 771 ZPO erheben können. Soweit der Dritte nicht in der Lage ist, uns die gerichtlichen und außergerichtlichen Kosten einer Klage gem. § 771 ZPO zu erstatten, haftet der Besteller für den uns entstandenen Ausfall.
- (4) Der Besteller ist berechtigt, die Kaufsache im ordentlichen Geschäftsgang weiter zu verkaufen; er tritt uns jedoch bereits jetzt alle Forderungen in Höhe des Faktura-Endbetrages (einschließlich MwSt) unserer Forderung ab, die ihm aus der Weiterveräußerung gegen seine Abnehmer oder Dritte erwachsen sind und zwar unabhängig davon, ob die Kaufsache ohne oder nach Verarbeitung weiterverkauft worden ist. Zur Einziehung dieser Forderung berechtigt der Besteller auch nach der Abtretung ermächtigt. Unsere Befugnis, die Forderung selbst einzuziehen, bleibt hiervon unberührt. Wir verpflichten uns jedoch, die Forderung nicht einzuziehen, solange der Besteller seinen Zahlungsverpflichtungen aus den vereininnahnten Erlösen nachkommt, nicht in Zahlungsverzug gerät und insbesondere kein Antrag auf Eröffnung des Vergleichs- oder Insolvenzverfahrens gestellt ist oder Zahlungsinstellung vorliegt. Ist über dies der Fall, so können wir verlangen, dass der Besteller uns die abgetretenen Forderungen und deren Schuldner bekannt gibt, alle zum Einzug erforderlichen Angaben macht, die dazugehörigen Unterlagen aushändigt und den Schuldner (Dritten) die Abtretung mitteilt.
- (5) Die Verarbeitung oder Umwidmung der Kaufsache durch den Besteller wird stets für uns vorgenommen. Wird die Kaufsache mit anderen, uns nicht gehörenden Gegenständen verarbeitet, so erwerben wir das Miteigentum an der neuen Sache im Verhältnis des Wertes der Kaufsache (Fakturaendbetrag, einschließlich MwSt) zu den anderen verarbeiteten Gegenständen zur Zeit der Verarbeitung. Für die durch Verarbeitung entstehende Sache gilt im übrigen das gleiche wie für die unter Vorbehalt gelieferte Kaufsache.
- (6) Wird die Kaufsache mit anderen, uns nicht gehörenden Gegenständen untrennbar vermischt, so erwerben wir das Miteigentum an der neuen Sache im Verhältnis des Wertes der Kaufsache (Fakturaendbetrag, einschließlich MwSt) zu den anderen vermischten Gegenständen zum Zeitpunkt der Vermischung. Erfolgt die Vermischung in der Weise, dass die Sache des Bestellers als Hauptsache anzusehen ist, so gilt als vereinbart, dass der Besteller uns anteilmäßig Miteigentum überträgt. Der Besteller verwahrt das so entstandene Alleineigentum oder Miteigentum für uns.
- (7) Der Besteller tritt uns auch die Forderungen zur Sicherung unserer Forderungen gegen ihn ab, die durch die Verbindung der Kaufsache mit einem Grundstück gegen einen Dritten erwachsen.
- (8) Wir verpflichten uns, die uns zustehenden Sicherheiten auf Verlangen des Bestellers insoweit freizugeben, als der realisierbare Wert unserer Sicherheiten die zu sichernden Forderungen um mehr als 10 % übersteigt; die Auswahl der freizugebenden Sicherheiten obliegt uns.

§ 17 Gerichtsstand – Erfüllungsort – Datenschutz

- (1) Sofern der Besteller Kaufmann ist, ist unser Geschäftssitz Gerichtsstand; wir sind jedoch berechtigt, den Besteller auch an seinem Wohn- oder Geschäftssitzgericht zu verklagen.
- (2) Bei grenzüberschreitenden Lieferungen ist – sofern der Besteller Kaufmann im Sinne des deutschen Handelsgesetzbuches ist – ausschließlicher Gerichtsstand für alle sich aus dem Vertragsverhältnis unmittelbar oder mittelbar ergebenden Streitigkeiten Oytén, Bundesrepublik Deutschland. Wir sind jedoch berechtigt, den Besteller auch bei jedem anderen Gericht zu verklagen, welches aufgrund der europäischen Gerichtsstands- und Vollstreckungsverordnung (EuGVVO) oder anderer Rechtsvorschriften und internationaler Übereinkommen zuständig ist.
- (3) Ist der Besteller Verbraucher, gilt der gesetzliche Gerichtsstand. Das Gericht an unserem Geschäftssitz ist jedoch dann zusätzlich zuständig, wenn der Verbraucher nach Vertragsschluss unbekanntem Aufenthaltsort oder ins Ausland verzogen ist.
- (4) Sofern sich aus dem Auftragsbestätigung nichts anderes ergibt, ist unser Geschäftssitz Erfüllungsort.
- (5) Für alle Rechtsbeziehungen zwischen uns und dem Besteller aus diesem Vertrag gilt unter Ausschluss ausländischen Rechts nur das für die Rechtsbeziehungen inländischer Parteien maßgebende Recht an unserem Sitz (Deutsches Recht). Die Geltung des UN-Übereinkommens über den internationalen Warenkauf (CISG) ist ausgeschlossen.
- (6) Bitte beachten Sie unsere Hinweise zum Datenschutz, die wir auf unserer Website <https://doyma.de/datenschutz/> unter „Datenschutz“ für Sie bereitgestellt haben.

Oytén, Stand Januar 2023



25 Jahre Garantie

DOYMA bietet Ihnen als erstes Unternehmen am Markt der Durchführungstechnik eine Garantie, die weit über die gesetzlichen Regelungen hinausgeht. Jahrzehntelange Praxiserfahrung ist die Grundlage dieses außergewöhnlichen Garantieversprechens. Profitieren Sie von unseren Garantieleistungen:

- **Ersatz des Produktes im Schadensfall**
- **Bis zu 10.000 € Kostenübernahme** für den Ein- und Ausbau
- **Bis zu 100.000 € Schadensübernahme** für entstandene Sachschäden

WIR BERATEN SIE GERN!

DEUTSCHLAND

DOYMA GmbH & Co

 **DICHTUNGSSYSTEME**

 **BRANDSCHUTZSYSTEME**

Industriestr. 43-57
28876 Oytten

Fon: +49 (0) 4207/91 66-0
Fax: +49 (0) 4207/91 66-199

info@doyma.de
www.doyma.de



ANSPRECHPARTNER TEAM VG 1:

+49 (0) 4207 / 91 66 - 610
anfrage-vg1@doyma.de



ANSPRECHPARTNER TEAM VG 2:

+49 (0) 4207 / 91 66 - 620
anfrage-vg2@doyma.de



ANSPRECHPARTNER TEAM VG 3:

+49 (0) 4207 / 91 66 - 630
anfrage-vg3@doyma.de



ANSPRECHPARTNER
AUFTRAGSABWICKLUNG:

+49 (0) 4207 / 91 66 - 500
bestellung@doyma.de



ANSPRECHPARTNER EXPORT:

+49 (0) 4207 / 91 66 - 550
export@doyma.de

ÖSTERREICH

DOYMA GmbH & Co

 **DICHTUNGSSYSTEME**

 **BRANDSCHUTZSYSTEME**

Perfektastr. 61 Objekt 3/Top 2
1230 Wien

Fon: +43 (0) 1 / 698 1388
Fax: +43 (0) 1 / 698 1388-99

info@doyma.at
www.doyma.at



Jedes unserer drei Vertriebsgebiete wird von einem kompetenten, hochmotivierten Team betreut.

Sie benötigen Unterstützung oder haben Fragen zu unseren Produktsortimenten?

Dann kontaktieren Sie uns.



ALLE ANSPRECHPARTNER
DER EINZELNEN TEAMS
FINDEN SIE UNTER:

www.doyma.de/unternehmen/ansprechpartner

MITGLIEDSCHAFTEN:

