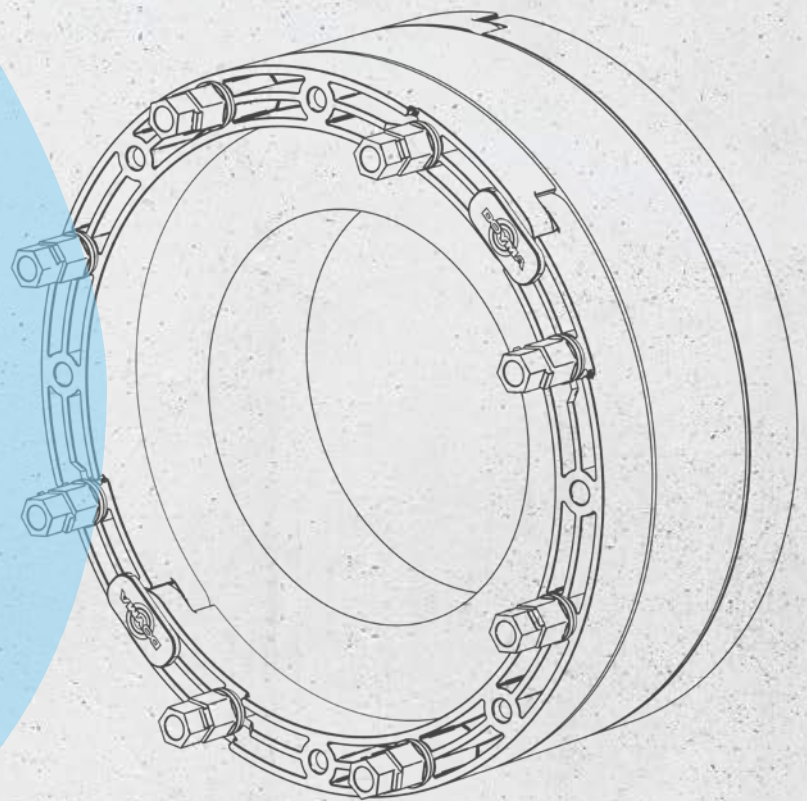

Curaflex®

PRODUKTE 2023

Inklusive Preisinformationen gültig ab 01. Januar 2023



„Mach
mal blau.“

DIE BLAUEN

WWW.DOYMA.DE

**DICHT IN
0,NIX**
Curaflex Nova®



#abgedrehtwieschnelldasgeht #dieblauen #doyma



KUNDENGESPRÄCH: LEICHT GEMACHT!

Nutzen Sie DOYMA Prospektmaterial auch für Ihre Kundenkommunikation! Sie können eine Vielzahl an Flyern und Prospekten ab sofort mit Ihrem Logo versehen.

So informieren Sie Ihre Kunden ganz leicht über Ihr Produktportfolio und technische Details – ohne großen Aufwand!

Bei Interesse sprechen Sie einfach Ihren DOYMA Bezirksleiter an!



Inhalt

| | |
|--|----|
| Smart DOYMA Plattform | 4 |
| Synonym für Sicherheit: DOYMA Dichtungssysteme | 6 |
| FHRK-Qualitätssiegel | 7 |
| Effektiver Schutz gegen Radon | 8 |
| Wassereinwirkung im Überblick | 10 |

Dichtungseinsätze

| | |
|--------------------------------------|----|
| Curaflex Nova® Uno | 12 |
| Curaflex Nova® Uno/T | 14 |
| Curaflex Nova® Uno/breit | 16 |
| Curaflex Nova® Uno/breit/T | 18 |
| Curaflex Nova® Uno/M/T | 20 |
| Curaflex Nova® Uno/M/Z | 22 |
| Curaflex Nova® Uno/0 | 24 |
| Curaflex Nova® Senso | 26 |
| Curaflex Nova® Multi | 28 |
| Curaflex Nova® Uno/MS | 30 |
| Curaflex® C | 32 |
| Curaflex® Quick In C | 34 |
| Curaflex® C 40 | 36 |
| Curaflex® C/M | 38 |
| Curaflex® C/M/T | 40 |
| Curaflex® C/0 | 42 |
| Curaflex® C/S | 44 |
| Curaflex® F | 46 |
| Curaflex® C/2/SD/6 | 48 |
| Curaflex® SD | 50 |
| Curaflex® A | 52 |
| Curaflex® Quick In A | 54 |
| Curaflex® A 40 | 56 |
| Curaflex® A/M | 58 |
| Curaflex® A/M/T | 60 |
| Curaflex® A/0 | 62 |
| Curaflex® A/S | 64 |
| Curaflex® B | 66 |
| Curaflex® C/2/SD/5 | 68 |

Futterrohre

| | |
|--|----|
| Curaflex® 3000 | 72 |
| Curaflex® 3001 | 74 |
| Curaflex® 9000 | 76 |
| Curaflex® 8000 | 78 |
| Curaflex® 8000 mit Butyl-Dichtungsband | 80 |
| Curaflex® 4006 | 82 |
| Curaflex® 6000 | 84 |
| Curaflex® 6.6002 | 85 |
| Curaflex® 7006 | 86 |
| Curaflex® 7006/M/S | 88 |
| Curaflex® 4005 | 90 |
| Curaflex® 5000 | 92 |
| Curaflex® 5.5002 | 93 |
| Curaflex® 7005 | 94 |

Zubehör

| | |
|--|-----|
| Aquagard Kernbohrungsversiegelung | 96 |
| Curaflex® Zulagen (1775) | 98 |
| Zubehör-Set für Dickbeschichtungen | 99 |
| Curaflex® Schalungshalterung (1701) | 100 |
| Curaflex® Verschlussstopfen (1702) | 101 |
| Curaflex® Ringraumverschluss RRV | 102 |
| DOYMA Beratung | 103 |
| Kleber, Beschichtung, Reiniger, Grundierung, Dichtungsmaterialien, Zubehör Curaflex Nova® | 104 |
| DOYMA Sonderkonstruktionen | 106 |
| Einbaubeispiele von Dichtungseinsätzen | 110 |
| Einbaubeispiel von Futterrohren | 114 |
| Zulassungen, Prüfzeugnisse, Gutachten | 116 |
| Glossar | 118 |
| PUS X AWARD | 119 |
| Zuordnungstabellen | 120 |
| 25 Jahre Garantie | 122 |
| Waren-Rücknahmebedingungen | 123 |
| Allgemeine Verkaufsbedingungen | 124 |



WEITERE INFORMATIONEN UND PREISE ZU UNSEREN PRODUKTEN FINDEN SIE IN DEN ZUSÄTZLICHEN SORTIMENTS-/PRODUKTUNTERLAGEN UND DEN DICHTUNGS- UND BRANDSCHUTZGRUNDLAGEN!

Technische Änderungen vorbehalten! Preise in Euro/Stck. zzgl. gesetzl. Mehrwertsteuer. Die Preisangaben sind gültig bis zum Erscheinen einer neuen Unterlage. Preisänderungen aufgrund von Preisschwankungen sind vorbehalten. Irrtümer, Druckfehler und Preisänderungen vorbehalten.



SMART DOYMA PLATTFORM

Auf jedem Curaflex Nova® Produkt finden Sie ab sofort einen QR-Code. Scannen Sie diesen bevor Sie das Produkt verbauen und gelangen Sie direkt zur SMART DOYMA PLATTFORM – Ihr mobiles Werkzeug:



MONTAGEPROTOKOLL

Montageprotokoll ausfüllen und 25 Jahre Garantie erhalten



YOUTUBE-CHANNEL

Einbau-Videos und Produkt-Videos



EINBAUANLEITUNG

Direkt zur Einbauanleitung



PRODUKTSEITE

Produktdetails inkl. Datenblatt und Technischen Zeichnungen



AUSSCHREIBUNGSTEXTE

Der direkte Weg zu den Ausschreibungstexten



KONTAKT

Direkter Kontakt zu unseren Beratern



WWW.AUSSCHREIBEN.DE

ALLE DOYMA-AUSSCHREIBUNGSTEXTE FINDEN SIE AUF DER ANMELDE- UND KOSTENFREIEN PLATTFORM FÜR AUSSCHREIBENDE.

IHRE VORTEILE

- Schnell
- Komfortabel
- Strukturiert
- Export in alle gängigen Dateiformate wie z. B. GAEB, Word, Datnorm, PDF etc. (Details auf Website)
- Datenblätter
- Technische Zeichnungen



DOYMA INFORMATIONSTOOLS



DOYMA-Internetseite:

Orientierung und aktuelle Informationen



YouTube:

Einbauvideos und Produkt-Demonstrationen



www.Ausschreiben.de:

Alle DOYMA-Ausschreibungstexte auf kostenfreier Plattform



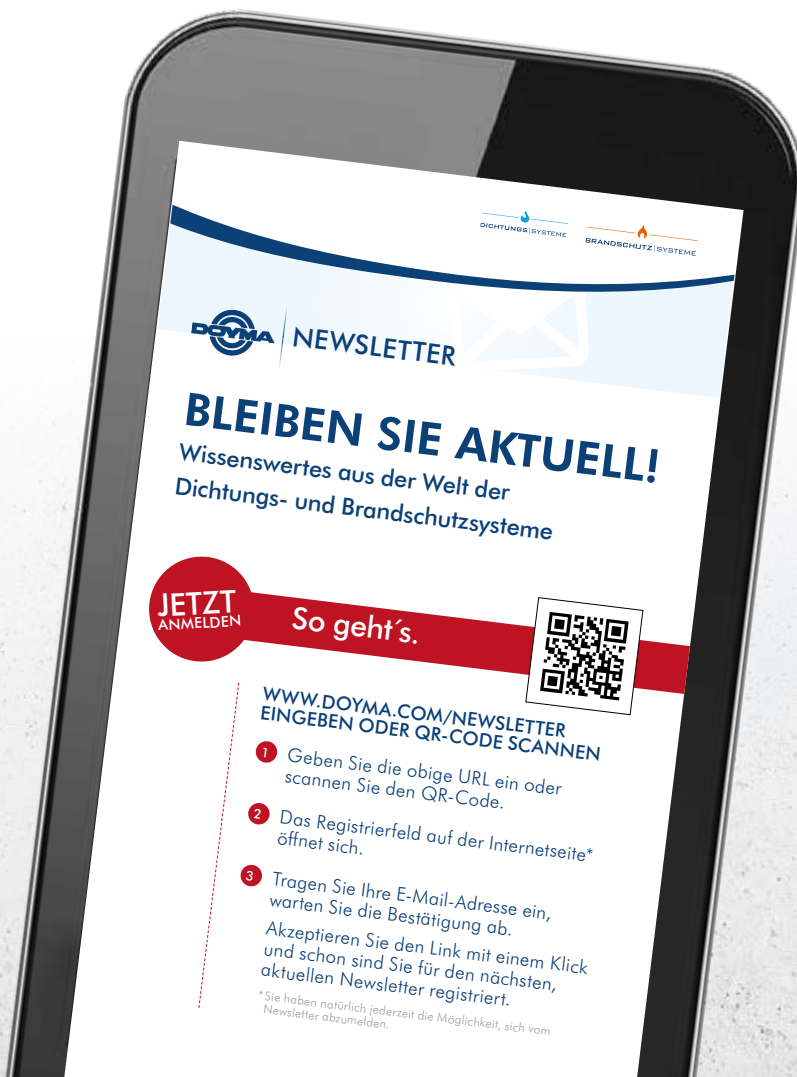
facebook:

Produkt-News, Veranstaltungen und Termine

DOYMA NEWSLETTER

IHRE VORTEILE

- Aktuelle News erhalten
- Wissenswertes aus der Welt der Dichtungs- und Brandschutzsysteme erfahren
- Komplexe technische Zusammenhänge leicht verstehen
- Artikel mit starkem Praxisbezug lesen



SYNONYM FÜR SICHERHEIT

DOYMA Dichtungssysteme

DIE MARKE DOYMA HAT WIE KEINE ANDERE DIE SICHERE ABDICHTUNG VON BAUWERKSDURCHDRINGUNGEN GEPRÄGT

Die Abdichtung von Bauwerksdurchdringungen stellt nur ein kleines Detail eines oft komplexen Bauwerkes dar. Ihre einwandfreie Funktion schützt die sich darin befindlichen Menschen, Sachgegenstände und auch das Gebäude selbst vor äußeren Einflüssen, insbesondere eindringendes Wasser oder Gase. Für die sach- und fachgerechte Planung und Ausführung für verschiedenste Arten der Bauwerksabdichtung hält DOYMA Ihnen ein wertvolles Tool bereit:

GRUNDLAGEN DICHTUNGSSYSTEME

- Sicheres Handeln basiert auf dem Wissen über den allgemein anerkannten Stand der Technik
- Stark reduzierte Visualisierung bekannter baulicher Gegebenheiten und dadurch leicht verständlich
- Wesentliche regelungstechnische Hinweise mit Hilfe der FHRK* Planungshilfe
- Auflistung der geeigneten DOYMA Produkte
- Mit den besten DOYMA Produktempfehlungen zügig an's Ziel
- Zu beachtende Vorschriften, Richtlinien und Normen
- Informationen zu relevanten Regelwerken
- und weitere nützliche Informationen



VERFÜGBAR ALS DOWNLOAD UNTER:
www.doyma.de



* FHRK - Fachverband Hauseinführungen für Röhre und Kabel e.V.

DICHTUNGSSYSTEME VON DOYMA

Die mit dem FHRK-Qualitätssiegel!



Bei der Fertigung und dem Einbau von Abdichtungsprodukten in wasserundurchlässige Betonbauwerke gab es in der Vergangenheit keine einheitlichen Prüfstandards. Und das, obwohl gerade die Dichtfunktion entscheidend ist für die spätere Lebensqualität, Sicherheit, Werterhaltung und Gesundheit.

Deshalb hat der **Fachverband Hauseinführungen für Rohre und Kabel (FHRK) e.V.** die Initiative ergriffen und in seinen Arbeitskreisen praxisingerechte Prüfgrundlagen entwickelt.

Ob als Bauherr, Architekt, Versorgungsunternehmen oder Bauunternehmen, alle profitieren von den neuen FHRK-Prüfgrundlagen.

MEHR SICHERHEIT BEI DER PRODUKTAUSWAHL

Durch einheitliche Produkt- und Qualitätsstandards

HÖHERE PRODUKTQUALITÄT

Dank exakter Prüfvorgaben auf Grundlage praxisingerechter Beanspruchungstests mit definierten Grenzwerten.

VOLLES VERTRAUEN IN DIE PRODUKTLISTUNG

Durch Bestätigung der Prüfstandards über unabhängiges und zertifiziertes Prüfinstitut

BESSERE VERGLEICHBARKEIT

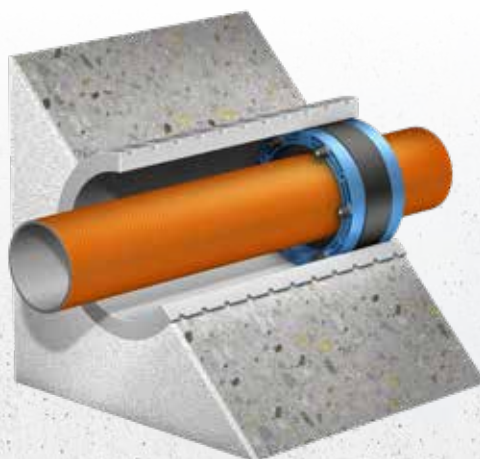
Durch einheitliche Dokumentationen und Nachweisvorgaben

„FHRK-QUALITY“ - ERFOLGREICH GEPRÜFT!

DOYMA-Dichtungssysteme wurden erfolgreich geprüft und mit dem „FHRK Quality“-Siegel ausgezeichnet.

Die entsprechenden Produkte und deren Unterlagen sind mit dem FHRK Quality-Siegel gekennzeichnet.

Mehr Sicherheit in Funktion und Qualität!



* Je nach Bundesland und Landesbauordnung kann Verpflichtung zur Einhaltung bestehen.

DICHTUNGSSYSTEME VON DOYMA

Effektiver Schutz gegen Radon



WOHER KOMMT RADON?

Das Edelgas Radon ist ein natürliches Zerfallsprodukt, das in uranhaltigem Gestein im Boden entsteht. Da es farb- und geruchslos ist, kann es vom Menschen nicht wahrgenommen werden. Messungen zeigen in manchen Regionen besonders hohe Radonwerte, das ist besorgniserregend und leider kein Einzelfall. Sogenannte „Radonkarten“ erfassen die Radon-Konzentrationen für die verschiedenen Regionen Deutschlands detailliert.

WELCHE GEFAHR GEHT VON RADON AUS?

Radon kann durch Öffnungen in Kellerwänden und Sohlplatten (z.B. undichte Rohrdurchführung) eindringen und sich dann später in den Wohnräumen anreichern. Dauerhafte Kontamination der Atemluft mit über 100 Bq/m³ (Becquerel pro Kubikmeter) steht laut Weltgesundheitsbehörde (WHO) im Verdacht, gesundheitsschädlich zu sein. Studienergebnisse zeigen einen proportionalen Zusammenhang zwischen steigender Radonkonzentration und Lungenkrebsrisiko. Dabei nimmt das Risiko um circa zehn Prozent pro Anstieg der Radonkonzentration um 100 Bq/m³ zu. Nach dem Rauchen ist das die häufigste Ursache für Lungenkrebs.¹⁾

ZERTIFIZIERTE SICHERHEIT FÜRS GESAMTBAUTEIL

Logische Konsequenz: Alle erdberührten Teile der Gebäudehülle müssen dauerhaft gegen Radon abgedichtet werden. Insbesondere gilt das für Ver- und Entsorgungsleitungen – in Neubauten, aber auch bei Sanierungen im Bestand. Herkömmlicherweise wird zum Nachweis der Radondichtheit ein Materialtest durchgeführt. Die aktuellen Radon-Tests gehen wesentlich weiter: DOYMA hat die wichtigsten **Abdichtungssysteme in seiner Gesamtheit** proaktiv durch ein unabhängiges Prüfinstitut (IAF in Radeberg) testen lassen. Das bedeutet, sie wurden in montiertem Zustand geprüft. Ergebnis: **Alle Systeme wurden als „radon-dicht“ zertifiziert!**

¹⁾ Quelle: Internetseite des Bundesministerium für den Strahlenschutz (BfS); „Gesundheitliche Auswirkungen von Radon in Wohnungen“



Folgende DOYMA-Produktgruppen sind zertifiziert:

- Quadro-Secura® Mehrsparten-Hauseinführungen
- Quadro-Secura® Einsparten-Hauseinführungen
- Curaflex Nova® Dichtungssysteme
- Curaflex® Dichtungssysteme

Sie möchten genauer wissen welche einzelnen Produkte „radondicht“ sind? Dann besuchen Sie unsere Website: www.doyma.de



Technische Zeichnungen vorbehalten. Abbildungen teilweise mit Ziffern 1-10/11-903-11/2022

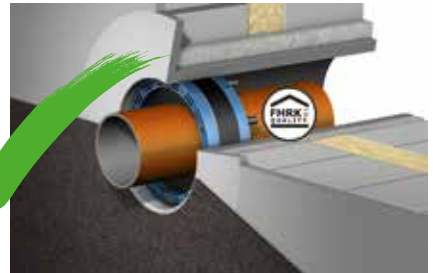
BEISPIELE: NICHT REGELWERKS-KONFORME AUSFÜHRUNG

Fehlende Kenntnisse im Bereich Durchdringungen führen zu „Baustellenlösungen“, die nicht dem Stand der Technik entsprechen. Diese Ausführungen halten nicht die geltenden Regelwerke ein und gewährleisten keine dauerhaft sichere Abdichtung.



BEISPIELE: NORMGERECHTE AUSFÜHRUNG

Curaflex® Dichtungssysteme von DOYMA sind die sichere Lösung für eine sach- und fachgerechte Durchdringung. Für alle gängigen Bauwerksabdichtungen und mit einem außergewöhnlichen Garantieverprechen verbunden.



RICHTLINIEN, DIE SIE KENNEN SOLLTEN!*

Bei der Planung und Ausführung für gas- und wasserdichte Bauwerksdurchdringungen sind unter anderem die folgenden Regelwerke zu beachten:

- DIN 18533, Abdichtung von erdberührten Bauteilen
- DIN 18535, Abdichtung von Behältern und Becken
- DIN 18322, VOB Teil C, ATV für Kabelleitungstiefbauarbeiten
- DIN 18336, VOB Teil C, ATV für Abdichtungsarbeiten
- DIN 1986-100, Entwässerungsanlagen für Gebäude und Grundstücke
- DAfStb-Richtlinie, Wasserundurchlässige Bauwerke aus Beton (WU-Richtlinie)
- AGFW FW419/ DVGW GW-390 / VDE-AR-N 4223, Bauwerksdurchdringungen und deren Abdichtung für erdverlegte Leitungen
- WTA – Merkblatt 4-6-14/D, Nachträgliches Abdichten erdberührter Bauteile

* Je nach Bundesland und Landesbauordnung kann Verpflichtung zur Einhaltung bestehen.

DIN 18533 „SCHWARZE WANNE“ – WU-RICHTLINIE „WEISSE WANNE“

Wassereinwirkungen im Überblick

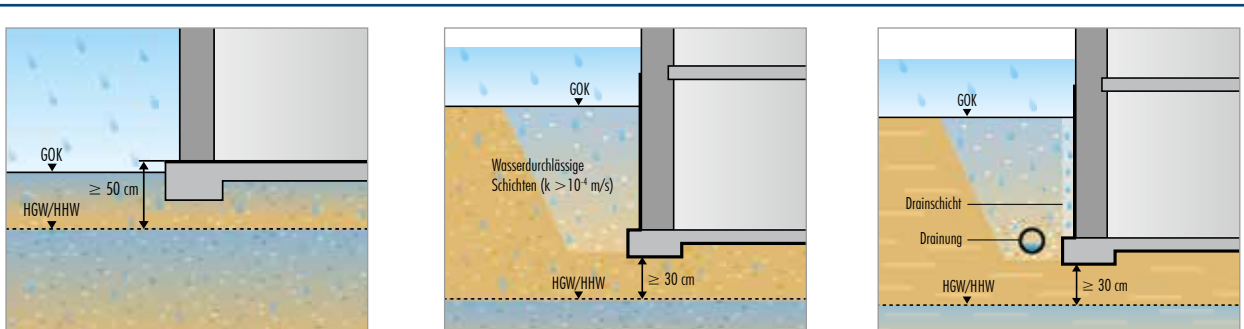
NICHTDRÜCKENDES WASSER

DIN 18533 W1-E: BODENFEUCHTE UND NICHTDRÜCKENDES WASSER

W1.1-E Bodenfeuchte
Boden/Verfüllung stark wasserdurchlässig

W1.1-E Bodenfeuchte/
nicht drückendes Wasser
Boden/Verfüllung stark wasserdurchlässig

W1.2-E Bodenfeuchte/
nicht drückendes Wasser
Boden/Verfüllung wenig wasserdurchlässig mit Dränung nach DIN 4095



WU-Richtlinie Beanspruchungsklasse 2: Bodenfeuchte und an der Wand ablaufendes Wasser

DRÜCKENDES WASSER

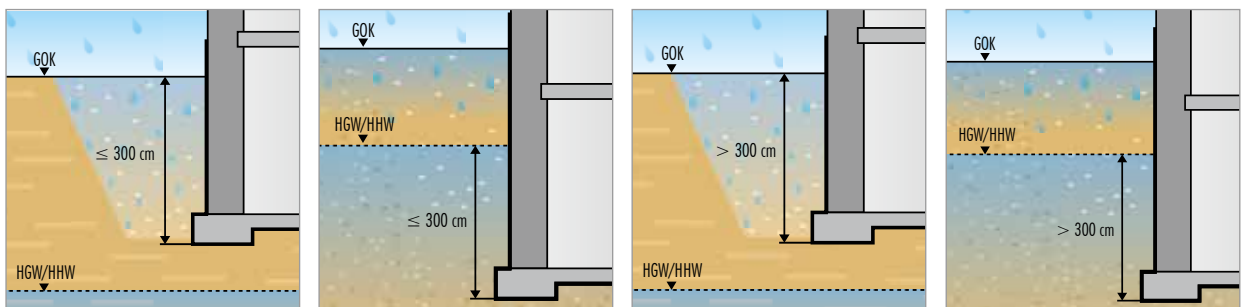
DIN 18533 W2-E: DRÜCKENDES WASSER

W2.1-E Stauwasser bis 3m
Boden/Verfüllung wenig wasserdurchlässig

W2.1-E Grundwasser/
Hochwasser bis 3m

W2.2-E Stauwasser
größer 3m
Boden/Verfüllung wenig wasserdurchlässig

W2.2-E Grundwasser/
Hochwasser bis 3m



WU-Richtlinie Beanspruchungsklasse 1: Ständig und zeitweise drückendes Wasser

Weiterführende Informationen in der DOYMA-Unterlage „Grundlagen Dichtungssysteme“

DIE NEUE GENERATION

Curaflex Nova®

PROFI-LÖSUNGEN FÜR DEN HANDWERKER MIT EINZIGARTIGER SICHERHEIT IN DER MONTAGE

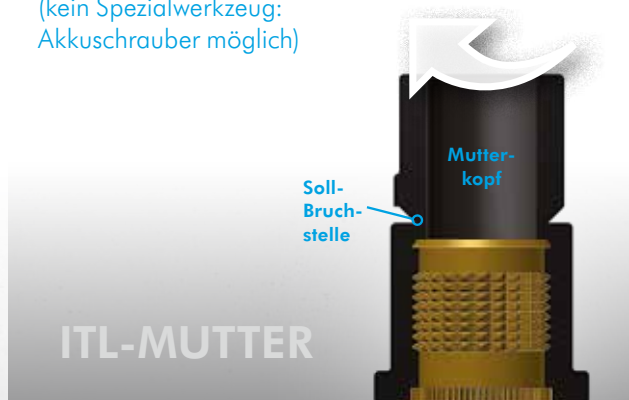
Was ein guter Handwerker wirklich braucht, ist Profi-Equipment: Gerade bei Dichtungseinsätzen! Nur so hat man dann für alle Fälle den passenden Typ zur Hand. Die neue Generation Curaflex Nova® Dichtungseinsätze löst sofort zahlreiche Abdichtungsprobleme und bietet eine große Palette von Anwendungsmöglichkeiten für jeden Fachhandwerker.

EINFACH

- Dicht in jeder Bauphase
- Sicher bei allen Lastfällen

SCHNELL

- Kein Drehmomentschlüssel nötig
- Automatisch richtiges Drehmoment (kein Spezialwerkzeug: Akkuschauber möglich)



SICHER

- Außergewöhnliches Garantieverprechen weit über gesetzliche Regelung hinaus – 25 Jahre Garantie
- Bis zu 10.000 € Kostenübernahme für Ein- und Ausbau
- Ersatz des Produktes und bis zu 100.000 € Schadensübernahme

CURAFLEX NOVA®: EINE MENGE SPITZENTECHNIK



ITL = INTEGRATED TORQUE LIMITER

Optimaler Anpressdruck durch automatisch richtiges Drehmoment. Speziell entwickelte ITL-Muttern trennen sich beim definierten Drehmoment zuverlässig ab.



DOYMA-GRIP

Das speziell entwickelte, alterungsbeständige Elastomer verhindert, dass reibungsverringende Substanzen den Dichtungseinsatz unter Belastung zum Rutschen bringen.



DDE = DOYMA DIAMETER EXTENSION

Steckbare Module ermöglichen die werkzeugfreie Anpassung an unterschiedlichste Medienleitungsdurchmesser mit nur einem Dichtungseinsatz und höchster Flexibilität vor Ort.



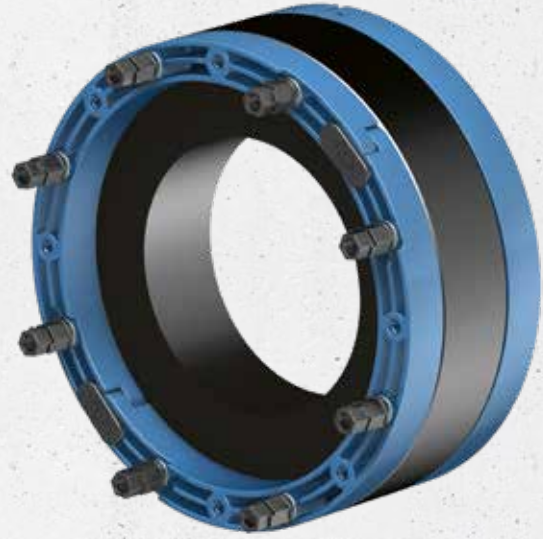
STS = SOFT TIGHT SYSTEM

Schonende Abdichtung von empfindlichen Rohren ideal für Wellrohre, strukturierte Kunststoffmantel- und Kabelschutzrohre.

Curaflex Nova[®] Uno

NICHTDRÜCKENDES WASSER
 DRÜCKENDES WASSER

- Abdichtung von Durchdringungen
- Einsatz in **bauseitiges Futterrohr** oder **WU-Betonkernbohrung (Weiße Wanne)**



PRODUKTVORTEILE

- mit ITL-System für den optimalen Anpressdruck – auch mit Akkuschrauber montierbar
- dauerhaft dicht ohne Nachspannen (wartungsfrei)
- höhere Dichtleistung des Dichtungseinsatzes durch DOYMA-Grip

TECHNISCHE DETAILS

- nach FHRK Prüfgrundlage GE 101 geprüft (Nr. G 30 322-2-5) - FHRK 40 LD10
- gas- und wasserdicht
- Radondicht – gemäß FHRK Merkblatt MB 101, erfüllt die Anforderungen für Radonvorsorgegebiete
- Abwinkelungen der Medienrohre bis 8° möglich
- Aufnahme axialer Bewegungen
- 40 mm Dichtbreite

DER DICHTUNGSEINSATZ BESTEHT AUS:

- blauen Gestellringen aus Hochleistungskunststoff
- Elastomer-Dichtring, 40 mm breit, gefertigt aus EPDM (DOYMA-Grip), optional NBR (kraftstoff- / ölbeständig)
- ITL-Muttern
- Schrauben aus Edelstahl A4



SMART DOYMA PLATFORM

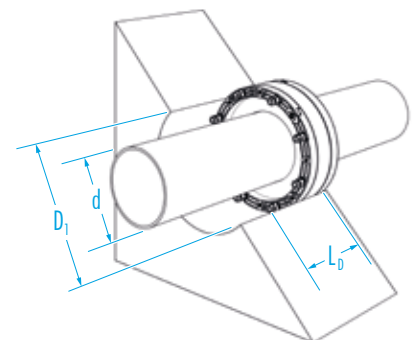
Einfach Scannen und Detailinformationen abrufen!



ZUBEHÖR (OPTIONAL)*

- Aquagard Kernbohrungsversiegelung
- Fixierlaschen
- ITL-Muttern-Set

* siehe Abschnitt Zubehör



Curaflex Nova® Uno

| Futterrohr- / Kernbohrungs-ID D _i [DN in mm] | Rohr- / Kabel-AD d [mm] | Artikelnummer | Preis/€ |
|--|----------------------------|--------------------|---------|
| 80 (79 – 83) | 5 – 8 | 1 88 1 008 080 4 0 | 111,50 |
| | 9 – 12 | 1 88 1 012 080 4 0 | |
| | 13 – 16 | 1 88 1 015 080 4 0 | |
| | 17 – 20 | 1 88 1 020 080 4 0 | |
| | 21 – 24 | 1 88 1 022 080 4 0 | |
| | 25 – 29 | 1 88 1 025 080 4 0 | |
| | 30 – 35 | 1 88 1 032 080 4 0 | |
| | 36 – 40 | 1 88 1 040 080 4 0 | |
| 100 (99 – 104) | 5 – 8 | 1 88 1 008 100 4 0 | 123,50 |
| | 9 – 12 | 1 88 1 012 100 4 0 | |
| | 13 – 16 | 1 88 1 015 100 4 0 | |
| | 17 – 20 | 1 88 1 020 100 4 0 | |
| | 21 – 24 | 1 88 1 022 100 4 0 | |
| | 25 – 29 | 1 88 1 025 100 4 0 | |
| | 30 – 35 | 1 88 1 032 100 4 0 | |
| | 40 – 45 | 1 88 1 040 100 4 0 | |
| | 46 – 52 | 1 88 1 050 100 4 0 | |
| | 53 – 57 | 1 88 1 056 100 4 0 | |
| | 58 – 63 | 1 88 1 063 100 4 0 | |
| | 150 (149 – 153) | 63 – 68 | |
| 73 – 78 | | 1 88 1 075 150 4 0 | |
| 87 – 92 | | 1 88 1 090 150 4 0 | |
| 98 – 104 | | 1 88 1 098 150 4 0 | |
| 105 – 112 | | 1 88 1 110 150 4 0 | |
| 200 (199 – 203) | 108 – 113 | 1 88 1 110 200 4 0 | 233,50 |
| | 114 – 118 | 1 88 1 118 200 4 0 | |
| | 124 – 128 | 1 88 1 125 200 4 0 | |
| | 132 – 135 | 1 88 1 135 200 4 0 | |
| | 139 – 144 | 1 88 1 140 200 4 0 | |
| | 145 – 150 | 1 88 1 148 200 4 0 | |
| | 154 – 160 | 1 88 1 160 200 4 0 | |
| 250 (249 – 253) | 158 – 161 | 1 88 1 160 250 4 0 | 300,50 |
| | 162 – 163 | 1 88 1 163 250 4 0 | |
| | 164 – 169 | 1 88 1 168 250 4 0 | |
| | 170 – 174 | 1 88 1 170 250 4 0 | |
| | 175 – 180 | 1 88 1 180 250 4 0 | |
| | 198 – 201 | 1 88 1 200 250 4 0 | |
| 300 (299 – 303) | 198 – 201 | 1 88 1 200 300 4 0 | 379,50 |
| | 209 – 212 | 1 88 1 210 300 4 0 | |
| | 215 – 220 | 1 88 1 219 300 4 0 | |
| | 221 – 225 | 1 88 1 225 300 4 0 | |

L_b (max. Boulänge) [mm]: 100

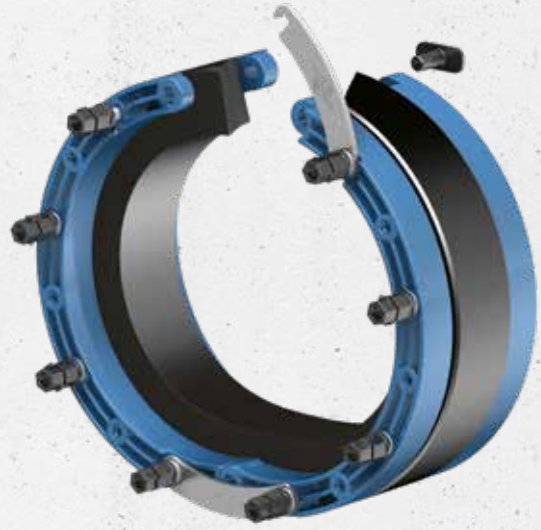
DICHTUNGSEINSAATZE

Technische Änderungen vorbehalten. Abbildungen teilweise mit Zubehör. I-MT-1-903-11/2022

Curaflex Nova[®] Uno/T

NICHTDRÜCKENDES WASSER
 DRÜCKENDES WASSER

- Abdichtung von Durchdringungen
- Einsatz in **bauseitiges Futterrohr** oder **WU-Betonkernbohrung (Weiße Wanne)**
- aufklappbar, für **bereits verlegte Leitungen**



PRODUKTVORTEILE

- mit ITL-System für den optimalen Anpressdruck – auch mit Akkuschauber montierbar
- dauerhaft dicht ohne Nachspannen (wartungsfrei)
- höhere Dichtleistung des Dichtungseinsatzes durch DOYMA-Grip
- nachträglich um die vorhandenen Leitungen zu montieren
- mit Schnellverschluss, für den sicheren und unverrückbaren Verschluss

TECHNISCHE DETAILS

- nach FHRK Prüfgrundlage GE 101 geprüft (Nr. G 30 322-2-5) - FHRK 40 LD10
- gas- und wasserdicht
- Radondicht – gemäß FHRK Merkblatt MB 101, erfüllt die Anforderungen für Radonvorsorgegebiete
- Abwinklungen der Medienrohre bis 8° möglich
- Aufnahme axialer Bewegungen
- 40 mm Dichtbreite
- aufklappbar

DER DICHTUNGSEINSATZ BESTEHT AUS:

- geteilten blauen Gestellringen aus Hochleistungskunststoff
- geteilter Elastomer-Dichtring, 40 mm breit, gefertigt aus EPDM (DOYMA-Grip), optional NBR (kraftstoff-/ölbeständig)
- Schnellverschluss aus Edelstahl V4A
- ITL-Muttern
- Schrauben aus Edelstahl A4



SMART DOYMA PLATFORM

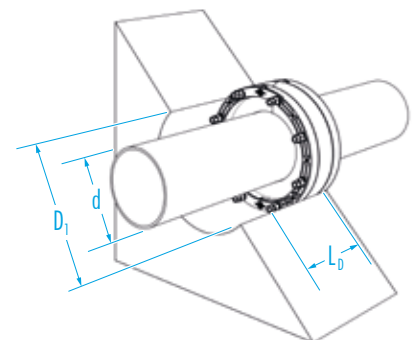
Einfach Scannen und Detailinformationen abrufen!



ZUBEHÖR (OPTIONAL)*

- Aquagard Kernbohrungsversiegelung
- Fixierlaschen
- ITL-Muttern-Set

* siehe Abschnitt Zubehör



Curaflex Nova® Uno/T



| Futterrohr- / Kernbohrungs-ID D _i [DN in mm] | Rohr- / Kabel-AD d [mm] | Artikelnummer | Preis/€ |
|--|----------------------------|--------------------|---------|
| 80 (79 – 83) | 5 – 8 | 1 88 2 008 080 4 0 | 139,50 |
| | 9 – 12 | 1 88 2 012 080 4 0 | |
| | 13 – 16 | 1 88 2 015 080 4 0 | |
| | 17 – 20 | 1 88 2 020 080 4 0 | |
| | 21 – 24 | 1 88 2 022 080 4 0 | |
| | 25 – 29 | 1 88 2 025 080 4 0 | |
| | 30 – 35 | 1 88 2 032 080 4 0 | |
| | 36 – 40 | 1 88 2 040 080 4 0 | |
| 100 (99 – 104) | 5 – 8 | 1 88 2 008 100 4 0 | 159,00 |
| | 9 – 12 | 1 88 2 012 100 4 0 | |
| | 13 – 16 | 1 88 2 015 100 4 0 | |
| | 17 – 20 | 1 88 2 020 100 4 0 | |
| | 21 – 24 | 1 88 2 022 100 4 0 | |
| | 25 – 29 | 1 88 2 025 100 4 0 | |
| | 30 – 35 | 1 88 2 032 100 4 0 | |
| | 40 – 45 | 1 88 2 040 100 4 0 | |
| | 46 – 52 | 1 88 2 050 100 4 0 | |
| | 53 – 57 | 1 88 2 056 100 4 0 | |
| | 58 – 63 | 1 88 2 063 100 4 0 | |
| | 150 (149 – 153) | 63 – 68 | |
| 73 – 78 | | 1 88 2 075 150 4 0 | |
| 87 – 92 | | 1 88 2 090 150 4 0 | |
| 98 – 104 | | 1 88 2 098 150 4 0 | |
| 105 – 112 | | 1 88 2 110 150 4 0 | |
| 200 (199 – 203) | 108 – 113 | 1 88 2 110 200 4 0 | 283,00 |
| | 114 – 118 | 1 88 2 118 200 4 0 | |
| | 124 – 128 | 1 88 2 125 200 4 0 | |
| | 132 – 135 | 1 88 2 135 200 4 0 | |
| | 139 – 144 | 1 88 2 140 200 4 0 | |
| | 145 – 150 | 1 88 2 148 200 4 0 | |
| | 154 – 160 | 1 88 2 160 200 4 0 | |
| 250 (249 – 253) | 158 – 161 | 1 88 2 160 250 4 0 | 331,50 |
| | 162 – 163 | 1 88 2 163 250 4 0 | |
| | 164 – 169 | 1 88 2 168 250 4 0 | |
| | 170 – 174 | 1 88 2 170 250 4 0 | |
| | 175 – 180 | 1 88 2 180 250 4 0 | |
| | 198 – 201 | 1 88 2 200 250 4 0 | |
| 300 (299 – 303) | 198 – 201 | 1 88 2 200 300 4 0 | 418,50 |
| | 209 – 212 | 1 88 2 210 300 4 0 | |
| | 215 – 220 | 1 88 2 219 300 4 0 | |
| | 221 – 225 | 1 88 2 225 300 4 0 | |

L_b (max. Boulänge) [mm]: 100

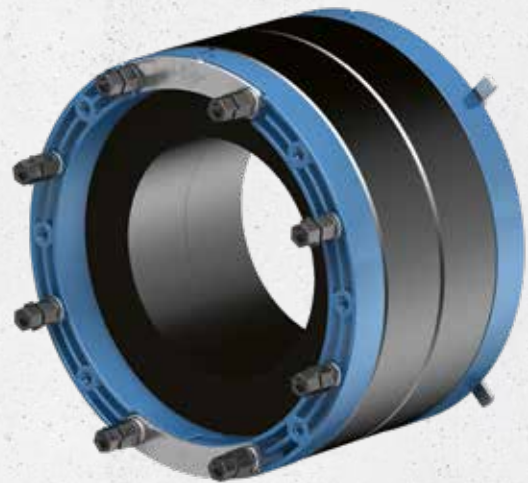
DICHTUNGSEINSATZE



Curaflex Nova[®] Uno/breit

 NICHTDRÜCKENDES WASSER
 DRÜCKENDES WASSER

- Abdichtung von Durchdringungen
- Einsatz in **WU-Betonkernbohrung** (Weiße Wanne)
- ideal für **Doppel- / Elementwände**



PRODUKTVORTEILE

- mit ITL-System für den optimalen Anpressdruck – auch mit Akkuschauber montierbar
- dauerhaft dicht ohne Nachspannen (wartungsfrei)
- höhere Dichtleistung des Dichtungseinsatzes durch DOYMA-Grip
- breite Gummidichtung überdeckt Fertigbetonschale und Kernbeton
- eindeutige Positionierung durch Fixierlaschen (im Lieferumfang enthalten)

TECHNISCHE DETAILS

- nach FHRK Prüfgrundlage GE 101 geprüft (Nr. G 30 322-2-5) - FHRK 80 LD10
- gas- und wasserdicht
- Radondicht – gemäß FHRK Merkblatt MB 101, erfüllt die Anforderungen für Radonvorsorgegebiete
- Abwinkelungen der Medienrohre bis 8° möglich
- Aufnahme axialer Bewegungen
- 80 mm Dichtbreite

DER DICHTUNGSEINSATZ BESTEHT AUS:

- Gelenkbügel aus Edelstahl V4A
- ITL-Muttern
- Schrauben aus Edelstahl A4
- 4 Fixierlaschen inkl. Schrauben aus Edelstahl V2A



SMART DOYMA PLATTFORM

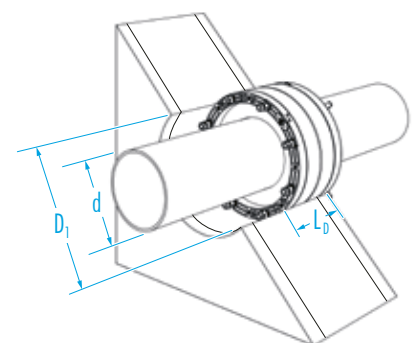
Einfach Scannen und
Detailinformationen abrufen!



ZUBEHÖR (OPTIONAL)*

- Aquagard Kernbohrungsversiegelung
- ITL-Muttern-Set

* siehe Abschnitt Zubehör



Curaflex Nova® Uno/breit

| Futterrohr- / Kernbohrungs-ID D _i [DN in mm] | Rohr- / Kabel-AD d [mm] | Artikelnummer | Preis/€ |
|--|----------------------------|--------------------|---------|
| 80 (79 – 83) | 5 – 8 | 1 88 4 008 080 4 0 | 144,00 |
| | 9 – 12 | 1 88 4 012 080 4 0 | |
| | 13 – 16 | 1 88 4 015 080 4 0 | |
| | 17 – 20 | 1 88 4 020 080 4 0 | |
| | 21 – 24 | 1 88 4 022 080 4 0 | |
| | 25 – 29 | 1 88 4 025 080 4 0 | |
| | 30 – 35 | 1 88 4 032 080 4 0 | |
| | 36 – 40 | 1 88 4 040 080 4 0 | |
| 100 (99 – 104) | 5 – 8 | 1 88 4 008 100 4 0 | 161,00 |
| | 9 – 12 | 1 88 4 012 100 4 0 | |
| | 13 – 16 | 1 88 4 015 100 4 0 | |
| | 17 – 20 | 1 88 4 020 100 4 0 | |
| | 21 – 24 | 1 88 4 022 100 4 0 | |
| | 25 – 29 | 1 88 4 025 100 4 0 | |
| | 30 – 35 | 1 88 4 032 100 4 0 | |
| | 40 – 45 | 1 88 4 040 100 4 0 | |
| | 46 – 52 | 1 88 4 050 100 4 0 | |
| | 53 – 57 | 1 88 4 056 100 4 0 | |
| | 58 – 63 | 1 88 4 063 100 4 0 | |
| 150 (149 – 153) | 63 – 68 | 1 88 4 063 150 4 0 | 232,00 |
| | 73 – 78 | 1 88 4 075 150 4 0 | |
| | 87 – 92 | 1 88 4 090 150 4 0 | |
| | 98 – 104 | 1 88 4 098 150 4 0 | |
| | 105 – 112 | 1 88 4 110 150 4 0 | |
| 200 (199 – 203) | 108 – 113 | 1 88 4 110 200 4 0 | 303,00 |
| | 114 – 118 | 1 88 4 118 200 4 0 | |
| | 124 – 128 | 1 88 4 125 200 4 0 | |
| | 132 – 135 | 1 88 4 135 200 4 0 | |
| | 139 – 144 | 1 88 4 140 200 4 0 | |
| | 145 – 150 | 1 88 4 148 200 4 0 | |
| | 154 – 160 | 1 88 4 160 200 4 0 | |
| 250 (249 – 253) | 158 – 161 | 1 88 4 160 250 4 0 | 390,50 |
| | 162 – 163 | 1 88 4 163 250 4 0 | |
| | 164 – 169 | 1 88 4 168 250 4 0 | |
| | 170 – 174 | 1 88 4 170 250 4 0 | |
| | 175 – 180 | 1 88 4 180 250 4 0 | |
| | 198 – 201 | 1 88 4 200 250 4 0 | |
| 300 (299 – 303) | 198 – 201 | 1 88 4 200 300 4 0 | 492,50 |
| | 209 – 212 | 1 88 4 210 300 4 0 | |
| | 215 – 220 | 1 88 4 219 300 4 0 | |
| | 221 – 225 | 1 88 4 225 300 4 0 | |



L_b (max. Boulänge) [mm]: 140

DICHTUNGSEINSAATZE

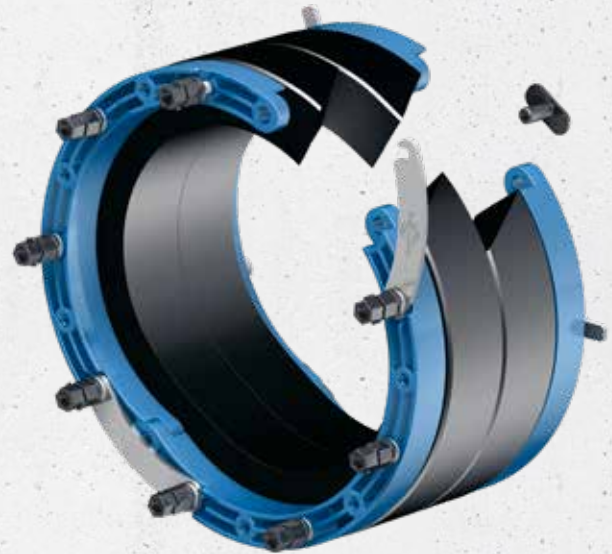
Technische Änderungen vorbehalten. Abbildungen teilweise mit Zubehör. I-MT-1-903-11/2022



Curaflex Nova® Uno/breit/T

 NICHTDRÜCKENDES WASSER
 DRÜCKENDES WASSER

- Abdichtung von Durchdringungen
- Einsatz in **WU-Betonkernbohrung** (Weiße Wanne)
- ideal für **Doppel-/Elementwände**
- aufklappbar, für **bereits verlegte Leitungen**



PRODUKTVORTEILE

- mit ITL-System für den optimalen Anpressdruck – auch mit Akkuschauber montierbar
- dauerhaft dicht ohne Nachspannen (wartungsfrei)
- höhere Dichtleistung des Dichtungseinsatzes durch DOYMA-Grip
- breite Gummidichtung überdeckt Fertigbetonschale und Kernbeton
- eindeutige Positionierung durch Fixierlaschen (im Lieferumfang enthalten)
- nachträglich um vorhandene Leitungen zu montieren
- mit Schnellverschluss, für den sicheren und unverrückbaren Verschluss

TECHNISCHE DETAILS

- nach FHRK Prüfgrundlage GE 101 geprüft (Nr. G 30 322-2-5) - FHRK 80 LD10
- gas- und wasserdicht
- Radondicht – gemäß FHRK Merkblatt MB 101, erfüllt die Anforderungen für Radonvorsorgegebiete
- Abwinkelungen der Medienrohre bis 8° möglich
- Aufnahme axialer Bewegungen
- 80 mm Dichtbreite

DER DICHTUNGSEINSATZ BESTEHT AUS:

- geteilten blauen Gestellringen aus Hochleistungskunststoff
- geteiltem Elastomer-Dichtring, 2 x 40 mm breit, gefertigt aus EPDM (DOYMA-Grip)
- Schnellverschluss aus Edelstahl V4A
- ITL-Muttern
- Schrauben aus Edelstahl A4
- 4 Fixierlaschen inkl. Schrauben aus Edelstahl V2A



SMART DOYMA PLATFORM

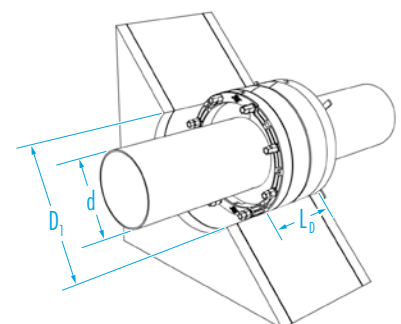
Einfach Scannen und Detailinformationen abrufen!



ZUBEHÖR (OPTIONAL)*

- Aquagard Kernbohrungsversiegelung
- ITL-Muttern-Set

* siehe Abschnitt Zubehör





Curaflex Nova® Uno/breit/T

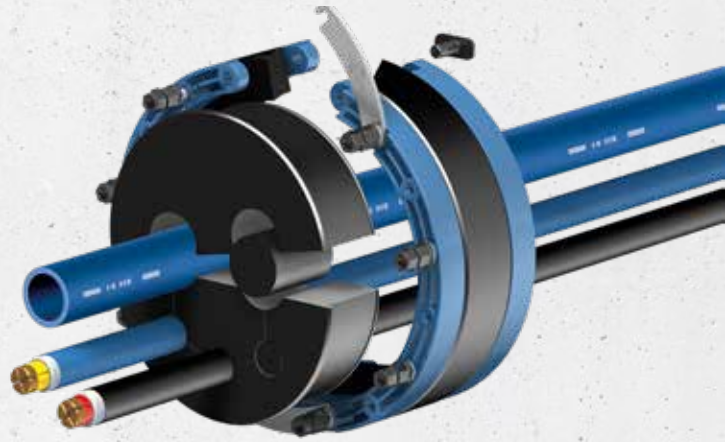
| Futterrohr- / Kernbohrungs-ID D _i [DN in mm] | Rohr- / Kabel-AD d [mm] | Artikelnummer | Preis/€ |
|--|----------------------------|--------------------|---------|
| 80 (79 – 83) | 5 – 8 | 1 88 7 008 080 4 0 | 181,50 |
| | 9 – 12 | 1 88 7 012 080 4 0 | |
| | 13 – 16 | 1 88 7 015 080 4 0 | |
| | 17 – 20 | 1 88 7 020 080 4 0 | |
| | 21 – 24 | 1 88 7 022 080 4 0 | |
| | 25 – 29 | 1 88 7 025 080 4 0 | |
| | 30 – 35 | 1 88 7 032 080 4 0 | |
| | 36 – 40 | 1 88 7 040 080 4 0 | |
| 100 (99 – 104) | 5 – 8 | 1 88 7 008 100 4 0 | 206,00 |
| | 9 – 12 | 1 88 7 012 100 4 0 | |
| | 13 – 16 | 1 88 7 015 100 4 0 | |
| | 17 – 20 | 1 88 7 020 100 4 0 | |
| | 21 – 24 | 1 88 7 022 100 4 0 | |
| | 25 – 29 | 1 88 7 025 100 4 0 | |
| | 30 – 35 | 1 88 7 032 100 4 0 | |
| | 40 – 45 | 1 88 7 040 100 4 0 | |
| | 46 – 52 | 1 88 7 050 100 4 0 | |
| | 53 – 57 | 1 88 7 056 100 4 0 | |
| | 58 – 63 | 1 88 7 063 100 4 0 | |
| 150 (149 – 153) | 63 – 68 | 1 88 7 063 150 4 0 | 278,00 |
| | 73 – 78 | 1 88 7 075 150 4 0 | |
| | 87 – 92 | 1 88 7 090 150 4 0 | |
| | 98 – 104 | 1 88 7 098 150 4 0 | |
| | 105 – 112 | 1 88 7 110 150 4 0 | |
| 200 (199 – 203) | 108 – 113 | 1 88 7 110 200 4 0 | 367,00 |
| | 114 – 118 | 1 88 7 118 200 4 0 | |
| | 124 – 128 | 1 88 7 125 200 4 0 | |
| | 132 – 135 | 1 88 7 135 200 4 0 | |
| | 139 – 144 | 1 88 7 140 200 4 0 | |
| | 145 – 150 | 1 88 7 148 200 4 0 | |
| | 154 – 160 | 1 88 7 160 200 4 0 | |
| 250 (249 – 253) | 158 – 161 | 1 88 7 160 250 4 0 | 432,00 |
| | 162 – 163 | 1 88 7 163 250 4 0 | |
| | 164 – 169 | 1 88 7 168 250 4 0 | |
| | 170 – 174 | 1 88 7 170 250 4 0 | |
| | 175 – 180 | 1 88 7 180 250 4 0 | |
| | 198 – 201 | 1 88 7 200 250 4 0 | |
| 300 (299 – 303) | 198 – 201 | 1 88 7 200 300 4 0 | 543,50 |
| | 209 – 212 | 1 88 7 210 300 4 0 | |
| | 215 – 220 | 1 88 7 219 300 4 0 | |
| | 221 – 225 | 1 88 7 225 300 4 0 | |

L_b (max. Boulänge) [mm]: 140

Curaflex Nova® Uno/M/T

 NICHTDRÜCKENDES WASSER
 DRÜCKENDES WASSER

- Abdichtung von Durchdringungen
- Einsatz in **bauseitiges Futterrohr** oder **WU-Betonkernbohrung (Weiße Wanne)**
- **aufklappbar**, für **bereits verlegte Leitungen**
- mit **austauschbarem Wechseleinsatz**



PRODUKTVORTEILE

- mit ITL-System für den optimalen Anpressdruck – auch mit Akkuschauber montierbar
- dauerhaft dicht ohne Nachspannen (wartungsfrei)
- höhere Dichtleistung des Dichtungseinsatzes durch DOYMA-Grip
- nachträglich um die vorhandenen Leitungen zu montieren
- mit Schnellverschluss, für den sicheren und unverrückbaren Verschluss
- der innen liegende, geteilte Wechseleinsatz ist jederzeit durch einen neuen ersetzbar

TECHNISCHE DETAILS

- nach FHRK Prüfgrundlage GE 101 geprüft ohne radiale Last nach 4.3.2 (Nr. G 30 322-2-4) - FHRK 40 D10
- gas- und wasserdicht
- Radonsicher – gemäß FHRK Merkblatt MB 101
- Aufnahme axialer Bewegungen
- 40 mm Dichtbreite
- aufklappbar

DER DICHTUNGSEINSATZ BESTEHT AUS:

- geteilten blauen Gestellringen aus Hochleistungskunststoff
- geteilter Elastomer-Dichtring, 40 mm breit, gefertigt aus EPDM (DOYMA-Grip)
- Schnellverschluss aus Edelstahl V4A
- ITL-Muttern
- Schrauben aus Edelstahl A4
- Wechseleinsatz aus EPDM mit Anschlag zur axialen Fixierung



SMART DOYMA PLATTFORM

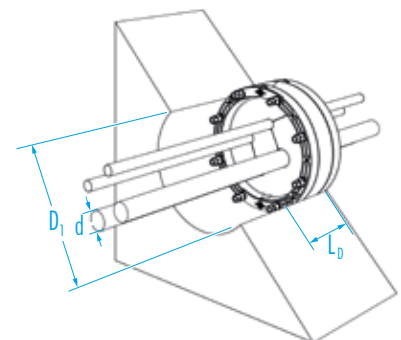
Einfach Scannen und Detailinformationen abrufen!



ZUBEHÖR (OPTIONAL)*

- Aquagard Kernbohrungsversiegelung
- Fixierlaschen
- ITL-Muttern-Set

* siehe Abschnitt Zubehör



Curaflex Nova® Uno/M/T mit Wechseleinsatz

| Futterrohr- / Kernbohrungs-ID D ₁ [DN in mm] | Rohr- / Kabel-AD* d [mm] | Preis/€ |
|--|-------------------------------------|---------|
| 100 (99 – 104) | 1 – 3 x (5 – 22) | 239,50 |
| | 1 – 5 x (5 – 17) | |
| | 1 – 9 x (5 – 12) | |
| 150 (149 – 153) | 1 – 3 x (5 – 42) | 319,50 |
| | 1 – 5 x (5 – 34) | |
| | 1 – 9 x (5 – 24) | |
| 200 (199 – 203) | 1 – 3 x (5 – 50) | 419,50 |
| | 1 – 6 x (5 – 40) | |
| | 1 – 8 x (5 – 30) + 1 x (5 – 40) | |
| | 1 – 2 x (5 – 63) + 1 – 2 x (5 – 40) | |
| L ₀ (max. Baulänge) [mm]: 100 | | |

*Der genaue Außendurchmesser und die Anzahl der Leitungen müssen bei der Bestellung angegeben werden. Keine Artikelnummern.

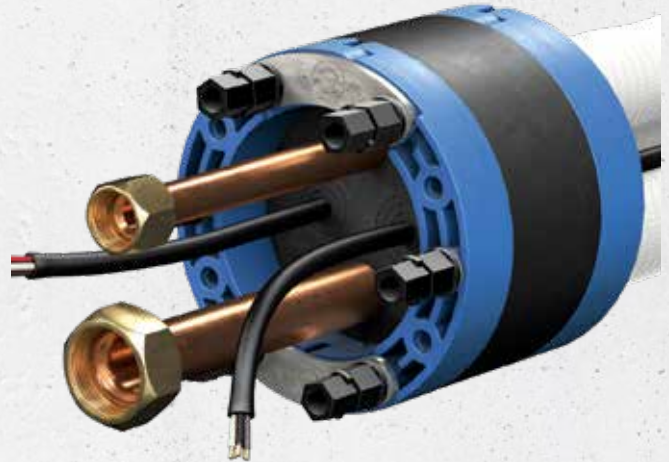
Wechseleinsatz einzeln (optional)

| Artikel | Preis/€ |
|-----------------------|---------|
| Wechseleinsatz DN 100 | 83,50 |
| Wechseleinsatz DN 150 | 109,50 |
| Wechseleinsatz DN 200 | 139,50 |

Curaflex Nova[®] Uno/M/Z

NICHTDRÜCKENDES WASSER
 DRÜCKENDES WASSER

- Abdichtung von Durchdringungen
- Einsatz in **bauseitiges Futterrohr** oder **WU-Betonkernbohrung (Weiße Wanne)**
- **variable Abdichtung** von Kabel oder Rohren mit **unterschiedlichen Durchmessern**
- **aufklappbar**, für **bereits verlegte Leitungen**
- mit **austauschbaren Zwiebschnitteinsätzen**
- **ideal für Kältemittelleitungen**



PRODUKTVORTEILE

- mit ITL-System für den optimalen Anpressdruck – auch mit Akkuschauber montierbar
- dauerhaft dicht ohne Nachspannen (wartungsfrei)
- höhere Dichtleistung des Dichtungseinsatzes durch DOYMA-Grip
- nachträglich um die vorhandenen Kältemittelleitungen zu montieren
- Zwiebschnitteinsätze können vor Ort an die Leitungen angepasst werden
- mit Schnellverschluss, für den sicheren und unverrückbaren Verschluss
- Verschluss von Reserveöffnungen durch mitgelieferte Blindstopfen

TECHNISCHE DETAILS

- gas- und wasserdicht
- radonsicher – gemäß FHRK Merkblatt MB 101
- 40 mm Dichtbreite
- aufklappbar

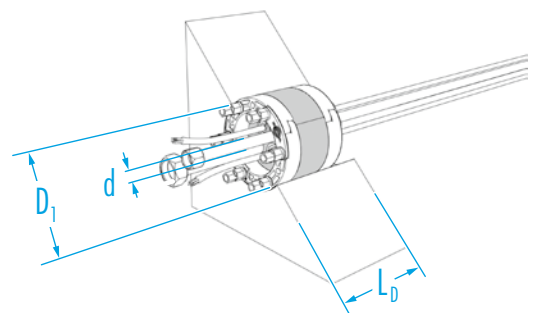
DER DICHTUNGSEINSATZ BESTEHT AUS:

- geteilten blauen Gestellringen aus Hochleistungskunststoff
- geteiltem Elastomer-Dichtring, 40 mm breit, gefertigt aus EPDM (DOYMA-Grip)
- Schnellverschluss aus Edelstahl V4A
- ITL-Muttern
- Schrauben aus Edelstahl A4
- Zwiebschnitteinsatz 40 mm mit Kragen aus EPDM



SMART DOYMA PLATFORM

Einfach Scannen und Detailinformationen abrufen!



ZUBEHÖR (OPTIONAL)*

- Aquagard Kernbohrungsversiegelung
- Fixierlaschen
- ITL-Mutter-Set

* siehe Abschnitt Zubehör

Curaflex Nova® Uno/M/Z

| Futterrohr- / Kernbohrungs-ID D _i [DN in mm] | Kabel-AD d [mm] | Rohr-AD [Zoll] | Artikelnummer | Preis/€ |
|--|--------------------|-------------------|-------------------|---------------|
| 100 (99 – 102) | 2 x 6-15 | 1/4 + 1/2 | 1 88 8 001 100 40 | 216,50 |
| 100 (99 – 102) | 2 x 6-15 | 3/8 + 5/8 | 1 88 8 002 100 40 | 216,50 |
| 100 (99 – 102) | 2 x 6-15 | 1/4 + 5/8 | 1 88 8 003 100 40 | 216,50 |

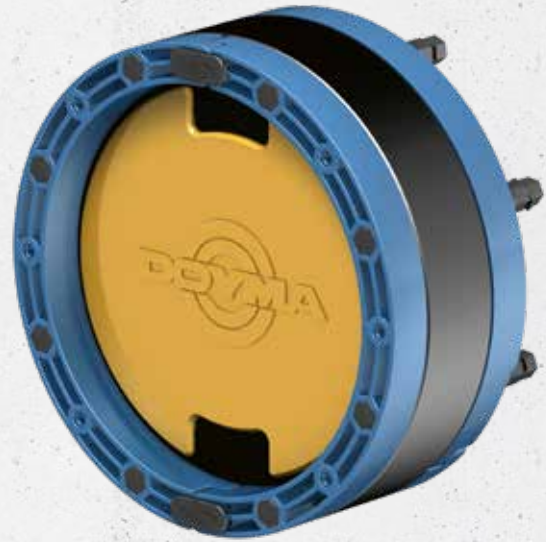
L_b (max. Baulänge) [mm]: 100

| Zoll | Außendurchmesser |
|------|------------------|
| 1/4 | 6,4 mm |
| 1/2 | 12,7 mm |
| 3/8 | 9,5 mm |
| 5/8 | 15,9 mm |

Curaflex Nova® Uno/0

NICHTDRÜCKENDES WASSER
 DRÜCKENDES WASSER

- Abdichtung von Durchdringungen
- Einsatz in **bauseitiges Futterrohr** oder **WU-Betonkernbohrung (Weiße Wanne)**
- dauerhafter **Blindverschluss**



PRODUKTVORTEILE

- mit ITL-System für den optimalen Anpressdruck – auch mit Akkuschrauber montierbar
- mit herausnehmbarem Verschlussstopfen und damit verwendbar für Leitungsdurchführung
- dauerhaft dicht ohne Nachspannen (wartungsfrei)
- höhere Dichtleistung des Dichtungseinsatzes durch DOYMA-Grip

TECHNISCHE DETAILS

- nach FHRK Prüfgrundlage GE 101 geprüft (Nr. G 30 322-2-5) - FHRK 40 LD10
- gas- und wasserdicht
- Radondicht – gemäß FHRK Merkblatt MB 101, erfüllt die Anforderungen für Radonvorsorgegebiete
- Blindverschluss, herausnehmbar
- 40 mm Dichtbreite

DER DICHTUNGSEINSATZ BESTEHT AUS:

- blauen Gestellringen aus Hochleistungskunststoff
- Elastomer-Dichtring, 40 mm breit, gefertigt aus EPDM (DOYMA-Grip), optional NBR (kraftstoff- / ölbeständig)
- ITL-Muttern
- Schrauben aus Edelstahl A4
- Verschlussstopfen aus Kunststoff



SMART DOYMA PLATTFORM

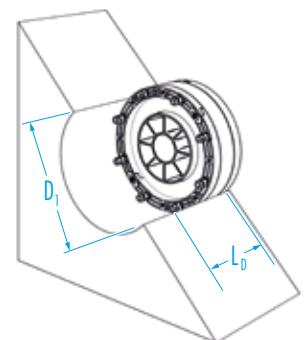
Einfach Scannen und Detailinformationen abrufen!



ZUBEHÖR (OPTIONAL)*

- Aquagard Kernbohrungsversiegelung
- Fixierlaschen
- ITL-Muttern-Set

* siehe Abschnitt Zubehör





Curaflex Nova® Uno/0

| Futterrohr- / Kernbohrungs-ID D ₁ [DN in mm] | Rohr- / Kabel-AD [mm]* | Artikelnummer | Preis/€ |
|--|---------------------------|--------------------|---------------|
| 80 (79 – 83) | 30 – 35 | 1 88 1 000 080 4 0 | 128,50 |
| 100 (99 – 104) | 30 – 35 | 1 88 1 000 100 4 0 | 149,00 |
| 150 (149 – 153) | 62 – 63 | 1 88 1 000 150 4 0 | 199,50 |
| 200 (199 – 203) | 108 – 112 | 1 88 1 000 200 4 0 | 256,00 |
| 00250 (249 – 253) | 158 – 161 | 1 88 1 000 250 4 0 | 332,50 |
| 300 (299 – 303) | 198 – 201 | 1 88 1 000 300 4 0 | 410,50 |

L₀ (max. Baulänge) [mm]: 100

*Verwendbar für Leitungsdurchführung nach Herausnehmen des Verschlussstopfens.

Curaflex Nova[®] Senso

 NICHTDRÜCKENDES WASSER
 DRÜCKENDES WASSER

- Abdichtung von Durchdringungen
- Einsatz in **bauseitiges Futterrohr** oder **WU-Betonkernbohrung (Weiße Wanne)**
- ideal für **flexible Rohre**



PRODUKTVORTEILE

- mit ITL-System für den optimalen Anpressdruck – auch mit Akkuschauber montierbar
- mit STS für die schonende Abdichtung, dadurch ideal für flexible vorisolierte Kunststoffrohre und flexible Kabelschutzrohre
- dauerhaft dicht ohne Nachspannen (wartungsfrei)
- höhere Dichtleistung des Dichtungseinsatzes durch DOYMA-Grip

TECHNISCHE DETAILS

- nach FHRK Prüfgrundlage GE 101 in DN 200 ohne radiale Last nach 4.3.2 geprüft (Nr. G 30 322-2-8) - FHRK 45 D10
- gas- und wasserdicht
- Radondicht – gemäß FHRK Merkblatt MB 101, erfüllt die Anforderungen für Radonvorsorgegebiete
- Abwinkelungen der Medienrohre bis 8° möglich
- 45 mm Dichtbreite

DER DICHTUNGSEINSATZ BESTEHT AUS:

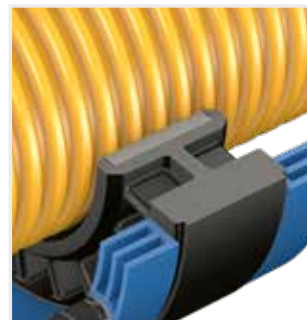
- blauen Gestellringen aus Hochleistungskunststoff
- Elastomer-Dichtring, 45 mm breit, gefertigt aus EPDM (DOYMA-Grip), mit Einlage aus Butyl
- ITL-Muttern
- Schrauben aus Edelstahl A4



ZUBEHÖR (OPTIONAL)*

- Aquagard Kernbohrungsversiegelung
- Fixierlaschen

* siehe Abschnitt Zubehör



Bevor der Dichtungseinsatz verspannt wird.

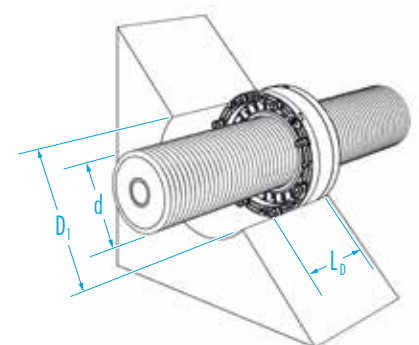


Curaflex Nova[®] Senso wird verspannt.



SMART DOYMA PLATTFORM

Einfach Scannen und Detailinformationen abrufen!





Curaflex Nova® Senso

| Futterrohr- / Kernbohrungs-ID D _i [DN in mm] | Rohr- / Kabel-AD d [mm] | Artikelnummer | Preis/€ |
|--|----------------------------|--------------------|---------------|
| 150 (149 – 153) | 74 – 76 | 1 84 0 075 150 4 0 | 232,00 |
| | 89 – 91 | 1 84 0 090 150 4 0 | |
| | 109 – 111 | 1 84 0 110 150 4 0 | |
| 200 (199 – 203) | 109 – 111 | 1 84 0 110 200 4 0 | 308,00 |
| | 124 – 126 | 1 84 0 125 200 4 0 | |
| | 139 – 141 | 1 84 0 140 200 4 0 | |
| | 159 – 161 | 1 84 0 160 200 4 0 | |
| 250 (249 – 253) | 159 – 161 | 1 84 0 160 250 4 0 | 400,50 |
| | 174 – 176 | 1 84 0 175 250 4 0 | |
| | 181 – 183 | 1 84 0 182 250 4 0 | |
| | 199 – 201 | 1 84 0 200 250 4 0 | |

L_b (max. Baulänge) [mm]: 105

Curaflex Nova® Multi

 NICHTDRÜCKENDES WASSER
 DRÜCKENDES WASSER

- Abdichtung von Durchdringungen
- Einsatz in **bauseitiges Futterrohr** oder **WU-Betonkernbohrung (Weiße Wanne)**
- für **unterschiedliche Leitungsdurchmesser**



Steckbare Module ermöglichen flexible Anpassung



PRODUKTVORTEILE

- mit ITL-System für den optimalen Anpressdruck – auch mit Akkuschauber montierbar
- mit DDE (DOYMA DIAMETER EXTENSION). Steckbare Module ermöglichen die werkzeugfreie Anpassung an verschiedene Leitungsdurchmesser.
- dauerhaft dicht ohne Nachspannen (wartungsfrei)
- Blindverschluss integriert, spätere Belegung problemlos möglich
- höhere Dichtleistung des Dichtungseinsatzes durch DOYMA-Grip

TECHNISCHE DETAILS

- nach FHRK Prüfgrundlage GE 101 geprüft ohne radiale Last nach 4.3.2 (Nr. G 30 322-2-3) - FHRK 45 D10
- gas- und wasserdicht
- Radondicht – gemäß FHRK Merkblatt MB 101, erfüllt die Anforderungen für Radonvorsorgegebiete
- Abwinkelungen der Medienrohre bis 8° möglich
- Aufnahme axialer Bewegungen
- 45 mm Dichtbreite
- DN 100 abdichtend blind und von 20 - 63 mm
- DN 200 abdichtend blind und von 108 - 160 mm

DER DICHTUNGSEINSATZ BESTEHT AUS:

- blauen Gestellringen aus Hochleistungskunststoff
- Elastomer-Dichtringen, 45 mm breit, gefertigt aus EPDM (DOYMA-Grip)
- steckbare DDE-Module
- ITL-Muttern
- Schrauben aus Edelstahl A4



SMART DOYMA PLATTFORM

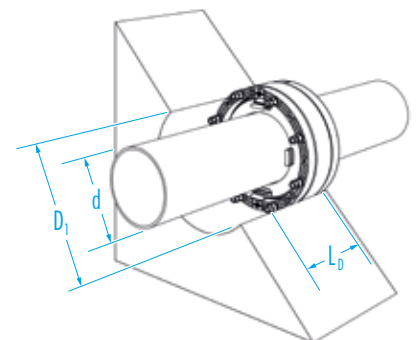
Einfach Scannen und Detailinformationen abrufen!



ZUBEHÖR (OPTIONAL)*

- Aquagard Kernbohrungsversiegelung
- Fixierlaschen
- ITL-Muttern-Set

* siehe Abschnitt Zubehör



Curaflex Nova® Multi

| Futterrohr- / Kernbohrungs-ID D ₁ [DN in mm] | Rohr- / Kabel-AD d [mm] | Artikelnummer | Preis/€ |
|--|----------------------------|--------------------|---------|
| 100 (99 – 104) | blind | 1 88 0 000 100 4 0 | 173,50 |
| | 20 – 25 | | |
| | 28 – 35 | | |
| | 40 – 45 | | |
| | 46 – 52 | | |
| | 57 – 63 | | |
| 200 (199 – 203) | blind | 1 88 0 000 200 4 0 | 324,00 |
| | 108 – 112 | | |
| | 113 – 118 | | |
| | 124 – 128 | | |
| | 131 – 135 | | |
| | 139 – 144 | | |
| | 156 – 160 | | |

L₀ (max. Baulänge) [mm]: 105

Curaflex Nova® Uno/MS

NICHTDRÜCKENDES WASSER
 DRÜCKENDES WASSER

- Abdichtung von Durchdringungen
- Einsatz in **bauseitiges Futterrohr**
- oder **WU-Betonkernbohrung (Weiße Wanne)**
- mit zusätzlicher **Schrumpftechnik**
- ideal für **flexible Kabelschutzrohre**



PRODUKTVORTEILE

- mit ITL-System für den optimalen Anpressdruck – auch mit Akkuschauber montierbar
- durch die Schrumpftechnik werden keine relevanten mechanische Kräfte auf die Leitung ausgeübt
- ideal für gewellte Rohre oder Mittelspannungskabel, bei denen keine mechanischen Kräfte auf die Leitung wirken dürfen/können (dünnwandige „Rippen“ o. ä.)
- dauerhaft dicht ohne Nachspannen (wartungsfrei)
- höhere Dichtleistung des Dichtungseinsatzes durch DOYMA-Grip

TECHNISCHE DETAILS

- nach FHRK Prüfgrundlage GE 101 geprüft (Nr. G 30 322-2-5) (hier nur für den Curaflex Nova® Uno Dichtungseinsatz) - FHRK 40 LD10
- gas- und wasserdicht
- Radonsicher – gemäß FHRK Merkblatt MB 101
- mit Schrumpftechnik

DER DICHTUNGSEINSATZ BESTEHT AUS:

- blauen Gestellring aus Hochleistungskunststoff
- Elastomer-Dichtring, 40 mm breit, gefertigt aus EPDM (DOYMA-Grip)
- Warmschrumpfschlauch
- Mantelrohr PEHD
- ITL-Muttern
- Schrauben aus Edelstahl A4



SMART DOYMA PLATTFORM

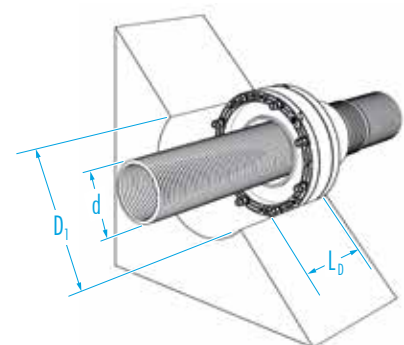
Einfach Scannen und
Detailinformationen abrufen!



ZUBEHÖR (OPTIONAL)*

- Aquagard Kernbohrungsversiegelung
- Fixierlaschen
- ITL-Muttern-Set

* siehe Abschnitt Zubehör



Curaflex Nova® Uno/MS

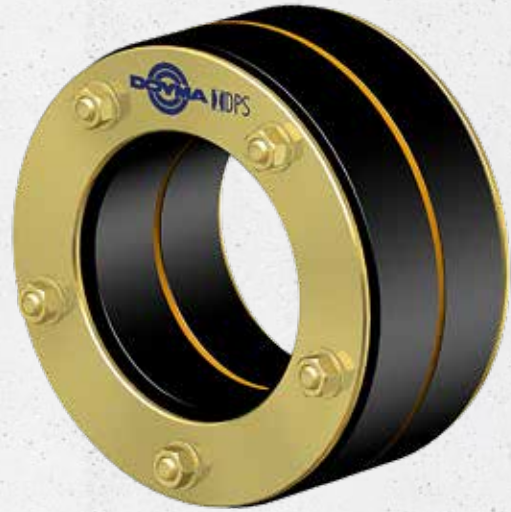
| Futterrohr- / Kernbohrungs-ID D _i [DN in mm] | Rohr- / Kabel-AD d [mm] | Artikelnummer | Preis/€ |
|--|----------------------------|--------------------|---------------|
| 100 (99 – 104) | 20 – 39 | 1 88 3 032 100 4 0 | 147,00 |
| | 40 – 50 | 1 88 3 050 100 4 0 | 147,00 |
| 150 (149 – 153) | 40 – 50 | 1 88 3 050 150 4 0 | 219,00 |
| | 51 – 95 | 1 88 3 090 150 4 0 | 219,00 |
| 200 (199 – 203) | 64 – 95 | 1 88 3 090 200 4 0 | 293,00 |
| | 96 – 147 | 1 88 3 110 200 4 0 | 293,00 |
| 250 (249 – 253) | 64 – 95 | 1 88 3 090 250 4 0 | 414,50 |
| | 96 – 150 | 1 88 3 110 250 4 0 | 414,50 |
| 300 (299 – 303) | 90 – 150 | 1 88 3 110 300 4 0 | 508,00 |
| | 151 – 204 | 1 88 3 200 300 4 0 | 508,00 |

L_p (max. Baulänge) [mm]: 110

Curaflex® C

DRÜCKENDES WASSER

- Abdichtung von Durchdringungen
- Einsatz in bauseitiges Futterrohr oder WU-Betonkernbohrung (Weiße Wanne)



DOYMA
GRIP

DPS

Dichtigkeitsprüf.
G 30661
iro Oldenburg

Heliumtest
18-11-2008
INFRASERV

Schallschutz
2075/5673-DK-br
IBMB



RADON DICHT
IAF GmbH

25
Jahre
Garantie

PRODUKTVORTEILE

- große Abdichtungsbereiche
- dauerhaft dicht ohne Nachspannen (wartungsfrei)
- höhere Dichtleistung des Dichtungseinsatzes durch DPS und DOYMA-Grip
- Systembauteil, ohne Schnitte oder Teilungen, mit wasserdicht verschweißten Bolzen

TECHNISCHE DETAILS

- nach FHRK Prüfgrundlage GE 101 geprüft (Nr. G 30 322-2-2) - FHRK 57 LD10
- gas- und wasserdicht
- Radondicht – gemäß FHRK Merkblatt MB 101, erfüllt die Anforderungen für Radonvorsorgegebiete
- Abwinkelungen der Medienrohre bis 8° möglich
- Aufnahme axialer Bewegungen
- doppelt dichtend

DER DICHTUNGSEINSATZ BESTEHT AUS:

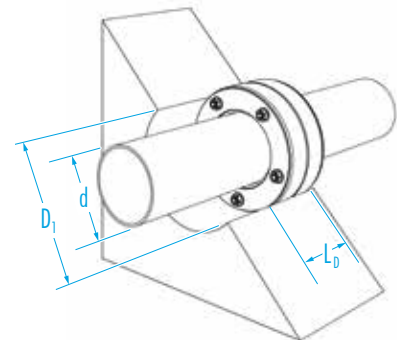
- **Gestellringe:** asymmetrisch profilierte Stahlringe (DPS bis KB/DN 350), ggV Korrosionsschutzbeschichtung; optional aus Edelstahl 1.4301 (V2A) oder 1.4571 / 1.4404 (V4A)
- **Gummidichtung:** Elastomer, 2 x 27 mm dicke EPDM-Dichtungen (DOYMA-Grip), optional EPDM-TW, NBR (kraftstoff-/ölbeständig) oder Silikon (hochtemperaturbeständig) bzw. FPM (chemikalienbeständig)
- orangefarbener Mittelring (bis KB/DN 350)



ZUBEHÖR (OPTIONAL)*

- Aquagard Kernbohrungsversiegelung

* siehe Abschnitt Zubehör



Technische Änderungen vorbehalten. Abbildungen teilweise mit Zubehör. I-MT-1-903-11/2022

| Futterrohr- / Kernbohrung-ID D _i [DN in mm] | Rohr- / Kabel-AD d [mm] | ggv | | V2A | | V4A | |
|---|----------------------------|--------------------|--------------------|--------------------|-----------------|--------------------|-----------------|
| | | Artikelnummer | Preis/€ | Artikelnummer | Preis/€ | Artikelnummer | Preis/€ |
| 50 (49 – 53) | 7 – 12 | 1 03 0 012 050 0 0 | 133,50 | 1 03 0 012 050 2 0 | 166,50 | 1 03 0 012 050 4 0 | 183,50 |
| | 13 – 18 | 1 03 0 015 050 0 0 | | 1 03 0 015 050 2 0 | | 1 03 0 015 050 4 0 | |
| | 19 – 24 | 1 03 0 020 050 0 0 | | 1 03 0 020 050 2 0 | | 1 03 0 020 050 4 0 | |
| 80 (79 – 83) | 7 – 13 | 1 03 0 012 080 0 0 | 142,00 | 1 03 0 012 080 2 0 | 177,50 | 1 03 0 012 080 4 0 | 196,50 |
| | 14 – 21 | 1 03 0 020 080 0 0 | | 1 03 0 020 080 2 0 | | 1 03 0 020 080 4 0 | |
| | 22 – 28 | 1 03 0 025 080 0 0 | | 1 03 0 025 080 2 0 | | 1 03 0 025 080 4 0 | |
| | 29 – 35 | 1 03 0 032 080 0 0 | | 1 03 0 032 080 2 0 | | 1 03 0 032 080 4 0 | |
| 100 (99 – 104) | 36 – 40 | 1 03 0 040 080 0 0 | 176,00 | 1 03 0 040 080 2 0 | 194,50 | 1 03 0 040 080 4 0 | 217,00 |
| | 41 – 45 | 1 03 0 042 100 0 0 | | 1 03 0 042 100 2 0 | | 1 03 0 042 100 4 0 | |
| | 46 – 52 | 1 03 0 050 100 0 0 | | 1 03 0 050 100 2 0 | | 1 03 0 050 100 4 0 | |
| 125 (124 – 128) | 53 – 57 | 1 03 0 056 100 0 0 | 212,00 | 1 03 0 056 100 2 0 | 236,00 | 1 03 0 056 100 4 0 | 280,50 |
| | 58 – 67 | 1 03 0 063 125 0 0 | | 1 03 0 063 125 2 0 | | 1 03 0 063 125 4 0 | |
| 150 (149 – 153) | 68 – 77 | 1 03 0 075 125 0 0 | 246,50 | 1 03 0 075 125 2 0 | 310,50 | 1 03 0 075 125 4 0 | 346,00 |
| | 78 – 85 | 1 03 0 078 150 0 0 | | 1 03 0 078 150 2 0 | | 1 03 0 078 150 4 0 | |
| 200 (199 – 204) | 86 – 94 | 1 03 0 090 150 0 0 | 329,00 | 1 03 0 090 150 2 0 | 402,50 | 1 03 0 090 150 4 0 | 448,00 |
| | 95 – 104 | 1 03 0 098 150 0 0 | | 1 03 0 098 150 2 0 | | 1 03 0 098 150 4 0 | |
| | 105 – 115 | 1 03 0 110 200 0 0 | | 1 03 0 110 200 2 0 | | 1 03 0 110 200 4 0 | |
| 250 (247 – 253) | 116 – 124 | 1 03 0 118 200 0 0 | 425,50 | 1 03 0 118 200 2 0 | 539,00 | 1 03 0 118 200 4 0 | 611,00 |
| | 125 – 135 | 1 03 0 125 200 0 0 | | 1 03 0 125 200 2 0 | | 1 03 0 125 200 4 0 | |
| | 136 – 145 | 1 03 0 140 200 0 0 | | 1 03 0 140 200 2 0 | | 1 03 0 140 200 4 0 | |
| | 146 – 156 | 1 03 0 148 250 0 0 | | 1 03 0 148 250 2 0 | | 1 03 0 148 250 4 0 | |
| 300 (297 – 304) | 157 – 165 | 1 03 0 160 250 0 0 | 550,50 | 1 03 0 160 250 2 0 | 746,50 | 1 03 0 160 250 4 0 | 822,00 |
| | 166 – 172 | 1 03 0 170 250 0 0 | | 1 03 0 170 250 2 0 | | 1 03 0 170 250 4 0 | |
| | 173 – 179 | 1 03 0 175 250 0 0 | | 1 03 0 175 250 2 0 | | 1 03 0 175 250 4 0 | |
| | 180 – 186 | 1 03 0 180 250 0 0 | | 1 03 0 180 250 2 0 | | 1 03 0 180 250 4 0 | |
| | 187 – 190 | 1 03 0 190 250 0 0 | | 1 03 0 190 250 2 0 | | 1 03 0 190 250 4 0 | |
| 350 (347 – 354) | 191 – 197 | 1 03 0 196 300 0 0 | 659,00 | 1 03 0 196 300 2 0 | 959,00 | 1 03 0 196 300 4 0 | 1.034,00 |
| | 198 – 207 | 1 03 0 200 300 0 0 | | 1 03 0 200 300 2 0 | | 1 03 0 200 300 4 0 | |
| | 208 – 215 | 1 03 0 210 300 0 0 | | 1 03 0 210 300 2 0 | | 1 03 0 210 300 4 0 | |
| | 216 – 224 | 1 03 0 222 300 0 0 | | 1 03 0 222 300 2 0 | | 1 03 0 222 300 4 0 | |
| | 225 – 233 | 1 03 0 225 300 0 0 | | 1 03 0 225 300 2 0 | | 1 03 0 225 300 4 0 | |
| 400 (397 – 404) | 234 – 240 | 1 03 0 240 350 0 0 | 841,00 | 1 03 0 240 350 2 0 | 1.227,50 | 1 03 0 240 350 4 0 | 1.501,00 |
| | 241 – 249 | 1 03 0 242 350 0 0 | | 1 03 0 242 350 2 0 | | 1 03 0 242 350 4 0 | |
| | 250 – 259 | 1 03 0 250 350 0 0 | | 1 03 0 250 350 2 0 | | 1 03 0 250 350 4 0 | |
| | 260 – 269 | 1 03 0 265 350 0 0 | | 1 03 0 265 350 2 0 | | 1 03 0 265 350 4 0 | |
| | 270 – 278 | 1 03 0 273 350 0 0 | | 1 03 0 273 350 2 0 | | 1 03 0 273 350 4 0 | |
| | 279 – 288 | 1 03 0 280 350 0 0 | | 1 03 0 280 350 2 0 | | 1 03 0 280 350 4 0 | |
| 450 (447 – 454) | 289 – 294 | 1 03 0 290 400 0 0 | 1.038,00 | 1 03 0 290 400 2 0 | 1.701,00 | 1 03 0 290 400 4 0 | 2.051,00 |
| | 295 – 300 | 1 03 0 296 400 0 0 | | 1 03 0 296 400 2 0 | | 1 03 0 296 400 4 0 | |
| | 301 – 306 | 1 03 0 306 400 0 0 | | 1 03 0 306 400 2 0 | | 1 03 0 306 400 4 0 | |
| | 307 – 311 | 1 03 0 310 400 0 0 | | 1 03 0 310 400 2 0 | | 1 03 0 310 400 4 0 | |
| | 312 – 317 | 1 03 0 315 400 0 0 | | 1 03 0 315 400 2 0 | | 1 03 0 315 400 4 0 | |
| | 318 – 322 | 1 03 0 320 400 0 0 | | 1 03 0 320 400 2 0 | | 1 03 0 320 400 4 0 | |
| | 323 – 327 | 1 03 0 323 400 0 0 | | 1 03 0 323 400 2 0 | | 1 03 0 323 400 4 0 | |
| | 328 – 333 | 1 03 0 328 400 0 0 | | 1 03 0 328 400 2 0 | | 1 03 0 328 400 4 0 | |
| 334 – 339 | 1 03 0 336 400 0 0 | 1 03 0 336 400 2 0 | 1 03 0 336 400 4 0 | | | | |
| 500 (497 – 503) | 340 – 344 | 1 03 0 340 450 0 0 | 1.160,00 | 1 03 0 340 450 2 0 | 2.027,00 | 1 03 0 340 450 4 0 | 2.344,00 |
| | 345 – 350 | 1 03 0 350 450 0 0 | | 1 03 0 350 450 2 0 | | 1 03 0 350 450 4 0 | |
| | 351 – 356 | 1 03 0 355 450 0 0 | | 1 03 0 355 450 2 0 | | 1 03 0 355 450 4 0 | |
| | 357 – 362 | 1 03 0 362 450 0 0 | | 1 03 0 362 450 2 0 | | 1 03 0 362 450 4 0 | |
| | 363 – 368 | 1 03 0 368 450 0 0 | | 1 03 0 368 450 2 0 | | 1 03 0 368 450 4 0 | |
| | 369 – 370 | 1 03 0 370 450 0 0 | | 1 03 0 370 450 2 0 | | 1 03 0 370 450 4 0 | |
| | 371 – 375 | 1 03 0 375 450 0 0 | | 1 03 0 375 450 2 0 | | 1 03 0 375 450 4 0 | |
| | 376 – 380 | 1 03 0 380 450 0 0 | | 1 03 0 380 450 2 0 | | 1 03 0 380 450 4 0 | |
| 381 – 386 | 1 03 0 386 500 0 0 | 1 03 0 386 500 2 0 | 1 03 0 386 500 4 0 | | | | |
| 500 (497 – 503) | 387 – 392 | 1 03 0 392 500 0 0 | 1.160,00 | 1 03 0 392 500 2 0 | 2.027,00 | 1 03 0 392 500 4 0 | 2.344,00 |
| | 387 – 392 | 1 03 0 392 500 0 0 | | 1 03 0 392 500 2 0 | | 1 03 0 392 500 4 0 | |
| | 393 – 397 | 1 03 0 397 500 0 0 | | 1 03 0 397 500 2 0 | | 1 03 0 397 500 4 0 | |
| | 398 – 403 | 1 03 0 400 500 0 0 | | 1 03 0 400 500 2 0 | | 1 03 0 400 500 4 0 | |
| | 404 – 409 | 1 03 0 406 500 0 0 | | 1 03 0 406 500 2 0 | | 1 03 0 406 500 4 0 | |
| | 410 – 415 | 1 03 0 410 500 0 0 | | 1 03 0 410 500 2 0 | | 1 03 0 410 500 4 0 | |
| 416 – 420 | 1 03 0 420 500 0 0 | 1 03 0 420 500 2 0 | 1 03 0 420 500 4 0 | | | | |
| 421 – 425 | 1 03 0 425 500 0 0 | 1 03 0 425 500 2 0 | 1 03 0 425 500 4 0 | | | | |
| 426 – 430 | 1 03 0 429 500 0 0 | 1 03 0 429 500 2 0 | 1 03 0 429 500 4 0 | | | | |

L₀ (max. Baulänge) [mm]: 95

Weitere Materialkombinationen und Abmessungen auf Anfrage.



Curaflex® Quick In C

DRÜCKENDES WASSER

- Abdichtung von Durchdringungen
- Einsatz in **bauseitiges Futterrohr** oder **WU-Betonkernbohrung (Weiße Wanne)**
- **aufklappbar**, für **bereits verlegte Leitungen**



DOYMA
GRIP

DPS



25
Jahre
Garantie

PRODUKTVORTEILE

- große Abdichtungsbereiche
- dauerhaft dicht ohne Nachspannen (wartungsfrei)
- höhere Dichtleistung des Dichtungseinsatzes durch DPS und DOYMA-Grip
- wasserdicht verschweißte Bolzen
- mit Schnellverschluss (bis DN 500), für den sicheren und unverschiebbaren Verschluss
- nachträglich um die vorhandene Leitung zu montieren

TECHNISCHE DETAILS

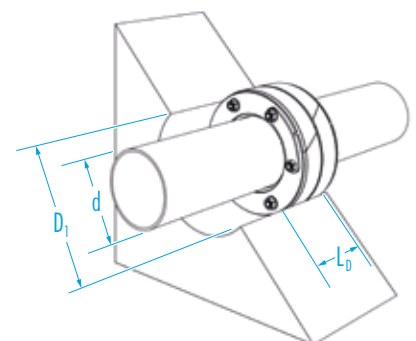
- nach FHRK Prüfgrundlage GE 101 geprüft (Nr. G 30 322-2-2) - FHRK 57 LD10
- gas- und wasserdicht
- Radondicht – gemäß FHRK Merkblatt MB 101, erfüllt die Anforderungen für Radonvorsorgegebiete
- Abwinkelungen der Medienrohre bis 8° möglich
- Aufnahme axialer Bewegungen
- doppelt dichtend

DER DICHTUNGSEINSATZ BESTEHT AUS:

- **geteilte Gestellringe:** asymmetrisch profilierte Stahlringe (DPS bis KB/DN 350), mit Schnellverschluss (bis DN 500) ggV Korrosionsschutzbeschichtung; optional aus Edelstahl 1.4301 (V2A) oder 1.4571 / 1.4404 (V4A)
- **geteilte Gummidichtung mit Stufenschnitt:** Elastomer, 2 x 27 mm dicke EPDM-Dichtungen (DOYMA-Grip), optional EPDM-TW, NBR (kraftstoff- / ölbeständig) oder Silikon (hochtemperaturbeständig) bzw. FPM (chemikalienbeständig)
- orangefarbener Mittelring (bis KB/DN 350)



Curaflex® Quick In C - Ausführung ab DN 600 als geteilte Version mit zusätzlichem Stahlring zur Stabilisierung



ZUBEHÖR (OPTIONAL)*

- Aquagard Kernbohrungsversiegelung

* siehe Abschnitt Zubehör

Curaflex® Quick In C

| Futterrohr- / Kernbohrung-ID D ₁ [DN in mm] | Rohr- / Kabel-AD d [mm] | Artikelnummer | Preis/€ ggv |
|---|----------------------------|--------------------|----------------|
| 50 (49 – 53) | 7 – 12 | 1 03 2 012 050 0 0 | 157,50 |
| | 13 – 18 | 1 03 2 015 050 0 0 | |
| | 19 – 24 | 1 03 2 020 050 0 0 | |
| 80 (79 – 83) | 7 – 13 | 1 03 2 012 080 0 0 | 166,00 |
| | 14 – 21 | 1 03 2 020 080 0 0 | |
| | 22 – 28 | 1 03 2 025 080 0 0 | |
| | 29 – 35 | 1 03 2 032 080 0 0 | |
| 100 (99 – 104) | 36 – 40 | 1 03 2 040 080 0 0 | 218,00 |
| | 41 – 45 | 1 03 2 042 100 0 0 | |
| | 46 – 52 | 1 03 2 050 100 0 0 | |
| 125 (124 – 128) | 53 – 57 | 1 03 2 056 100 0 0 | 239,00 |
| | 58 – 67 | 1 03 2 063 125 0 0 | |
| | 68 – 77 | 1 03 2 075 125 0 0 | |
| 150 (149 – 153) | 78 – 85 | 1 03 2 078 150 0 0 | 275,50 |
| | 86 – 94 | 1 03 2 090 150 0 0 | |
| | 95 – 104 | 1 03 2 098 150 0 0 | |
| 200 (199 – 204) | 105 – 115 | 1 03 2 110 200 0 0 | 363,00 |
| | 116 – 124 | 1 03 2 118 200 0 0 | |
| | 125 – 135 | 1 03 2 125 200 0 0 | |
| | 136 – 145 | 1 03 2 140 200 0 0 | |
| 250 (247 – 253) | 146 – 156 | 1 03 2 148 250 0 0 | 465,50 |
| | 157 – 165 | 1 03 2 160 250 0 0 | |
| | 166 – 172 | 1 03 2 170 250 0 0 | |
| | 173 – 179 | 1 03 2 175 250 0 0 | |
| | 180 – 186 | 1 03 2 180 250 0 0 | |
| | 187 – 190 | 1 03 2 190 250 0 0 | |
| 300 (297 – 304) | 191 – 197 | 1 03 2 196 300 0 0 | 596,00 |
| | 198 – 207 | 1 03 2 200 300 0 0 | |
| | 208 – 215 | 1 03 2 210 300 0 0 | |
| | 216 – 224 | 1 03 2 222 300 0 0 | |
| | 225 – 233 | 1 03 2 225 300 0 0 | |
| 350 (347 – 354) | 234 – 240 | 1 03 2 240 350 0 0 | 708,00 |
| | 241 – 249 | 1 03 2 242 350 0 0 | |
| | 250 – 259 | 1 03 2 250 350 0 0 | |
| | 260 – 269 | 1 03 2 265 350 0 0 | |
| | 270 – 278 | 1 03 2 273 350 0 0 | |
| | 279 – 288 | 1 03 2 280 350 0 0 | |
| 400 (397 – 404) | 289 – 294 | 1 03 2 290 400 0 0 | 896,00 |
| | 295 – 300 | 1 03 2 296 400 0 0 | |
| | 301 – 306 | 1 03 2 306 400 0 0 | |
| | 307 – 311 | 1 03 2 310 400 0 0 | |
| | 312 – 317 | 1 03 2 315 400 0 0 | |
| | 318 – 322 | 1 03 2 320 400 0 0 | |
| | 323 – 327 | 1 03 2 323 400 0 0 | |
| | 328 – 333 | 1 03 2 328 400 0 0 | |
| 450 (447 – 454) | 334 – 339 | 1 03 2 336 400 0 0 | 1.100,00 |
| | 340 – 344 | 1 03 2 340 450 0 0 | |
| | 345 – 350 | 1 03 2 350 450 0 0 | |
| | 351 – 356 | 1 03 2 355 450 0 0 | |
| | 357 – 362 | 1 03 2 362 450 0 0 | |
| | 363 – 368 | 1 03 2 368 450 0 0 | |
| | 369 – 370 | 1 03 2 370 450 0 0 | |
| | 371 – 375 | 1 03 2 375 450 0 0 | |
| 500 (497 – 503) | 376 – 380 | 1 03 2 380 450 0 0 | 1.241,50 |
| | 381 – 386 | 1 03 2 386 500 0 0 | |
| | 387 – 392 | 1 03 2 392 500 0 0 | |
| | 393 – 397 | 1 03 2 397 500 0 0 | |
| | 398 – 403 | 1 03 2 400 500 0 0 | |
| | 404 – 409 | 1 03 2 406 500 0 0 | |
| | 410 – 415 | 1 03 2 410 500 0 0 | |
| | 416 – 420 | 1 03 2 420 500 0 0 | |
| 421 – 425 | 1 03 2 425 500 0 0 | | |
| 426 – 430 | 1 03 2 429 500 0 0 | | |

L₁ (max. Baulänge) [mm]: 95

Weitere Materialkombinationen und Abmessungen auf Anfrage.

Technische Änderungen vorbehalten. Abbildungen teilweise mit Zubehör. I-MT-1-903-1/2022

DICHTUNGSEINSAATZ

Curaflex® C 40

DRÜCKENDES WASSER

- Abdichtung von Durchdringungen
- Einsatz in **bauseitiges Futterrohr** oder **WU-Betonkernbohrung** (Weiße Wanne)
- extra breites weiches EPDM-Gummi, ideal für **Kunststoffmantelrohre**



PRODUKTVORTEILE

- extra breite und weiche EPDM-Gummidichtungen dichten auf dem Medienrohr besonders schonend ab
- ideal für die meisten Kunststoffmantelrohre (Fernwärme)
- dauerhaft dicht ohne Nachspannen (wartungsfrei)
- höhere Dichtleistung des Dichtungseinsatzes durch DPS
- Systembauteil, ohne Schnitte oder Teilungen, mit wasserdicht verschweißten Bolzen
- einsetzbar für Doppel-/Elementwände

TECHNISCHE DETAILS

- nach FHRK Prüfgrundlage GE 101 geprüft (Nr. G 30 322-2-2) - FHRK 83 LD10
- gas- und wasserdicht
- Radondicht – gemäß FHRK Merkblatt MB 101, erfüllt die Anforderungen für Radonvorsorgegebiete
- Abwinkelungen der Medienrohre bis 8° möglich
- Aufnahme axialer Bewegungen
- doppelt dichtend

DER DICHTUNGSEINSATZ BESTEHT AUS:

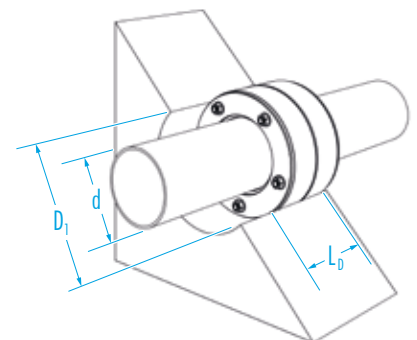
- **Gestellringe:** asymmetrisch profilierte Stahlringe (DPS bis KB/DN 350), ggV Korrosionsschutzbeschichtung; optional aus Edelstahl 1.4301 (V2A) oder 1.4571 / 1.4404 (V4A)
- **Gummidichtung:** Elastomer, 2 x 40 mm dicke EPDM-Dichtungen
- orangefarbener Mittelring (bis KB/DN 350)



ZUBEHÖR (OPTIONAL)*

- Aquagard Kernbohrungsversiegelung

* siehe Abschnitt Zubehör



Technische Änderungen vorbehalten. Abbildungen teilweise mit Zubehör. I-MT-1-903-11/2022

Curaflex® C 40

| Futterrohr- / Kernbohrung-ID D ₁ [DN in mm] | Rohr- / Kabel-AD d [mm] | Artikelnummer | Preis/€ ggv |
|---|----------------------------|--------------------|-----------------|
| 125 (124 – 128) | 58 – 67 | 1 03 4 063 125 0 0 | 224,00 |
| | 68 – 77 | 1 03 4 075 125 0 0 | |
| 150 (149 – 153) | 78 – 85 | 1 03 4 078 150 0 0 | 270,50 |
| | 86 – 94 | 1 03 4 090 150 0 0 | |
| | 95 – 104 | 1 03 4 098 150 0 0 | |
| 200 (199 – 204) | 105 – 115 | 1 03 4 110 200 0 0 | 359,00 |
| | 116 – 124 | 1 03 4 118 200 0 0 | |
| | 125 – 135 | 1 03 4 125 200 0 0 | |
| | 136 – 145 | 1 03 4 140 200 0 0 | |
| 250 (247 – 253) | 146 – 156 | 1 03 4 148 250 0 0 | 459,50 |
| | 157 – 165 | 1 03 4 160 250 0 0 | |
| | 166 – 172 | 1 03 4 170 250 0 0 | |
| | 173 – 179 | 1 03 4 175 250 0 0 | |
| | 180 – 186 | 1 03 4 180 250 0 0 | |
| | 187 – 190 | 1 03 4 190 250 0 0 | |
| 300 (297 – 304) | 191 – 197 | 1 03 4 196 300 0 0 | 595,50 |
| | 198 – 207 | 1 03 4 200 300 0 0 | |
| | 208 – 215 | 1 03 4 210 300 0 0 | |
| | 216 – 224 | 1 03 4 222 300 0 0 | |
| | 225 – 233 | 1 03 4 225 300 0 0 | |
| 350 (347 – 354) | 234 – 240 | 1 03 4 240 350 0 0 | 695,50 |
| | 241 – 249 | 1 03 4 242 350 0 0 | |
| | 250 – 259 | 1 03 4 250 350 0 0 | |
| | 260 – 269 | 1 03 4 265 350 0 0 | |
| | 270 – 278 | 1 03 4 273 350 0 0 | |
| | 279 – 288 | 1 03 4 280 350 0 0 | |
| 400 (397 – 404) | 289 – 339 | – | 882,00 |
| 450 (447 – 454) | 340 – 380 | – | 1.142,00 |
| 500 (497 – 503) | 381 – 430 | – | 1.275,50 |

L_b (max. Baulänge) [mm]: 120

Weitere Materialkombinationen und Abmessungen auf Anfrage.

Curaflex® C/M

DRÜCKENDES WASSER

- Abdichtung von Durchdringungen
- Einsatz in bauseitiges Futterrohr oder WU-Betonkernbohrung (Weiße Wanne)
- für mehrere Leitungen



DOYMA
GRIP



RADON DICHT
IAF GmbH

25
Jahre
Garantie

PRODUKTVORTEILE

- dauerhaft dicht ohne Nachspannen (wartungsfrei)
- höhere Dichtleistung des Dichtungseinsatzes durch DOYMA-Grip
- Systembauteil, ohne Schnitte oder Teilungen, mit wasserdicht verschweißten Bolzen

TECHNISCHE DETAILS

- nach FHRK Prüfgrundlage GE 101 geprüft (Nr. G 30 322-2-2) - FHRK 57 LD10
- gas- und wasserdicht
- Radondicht – gemäß FHRK Merkblatt MB 101, erfüllt die Anforderungen für Radonvorsorgegebiete
- Abwinkelungen der Medienrohre bis 8° möglich
- Aufnahme axialer Bewegungen
- doppelt dichtend

DER DICHTUNGSEINSATZ BESTEHT AUS:

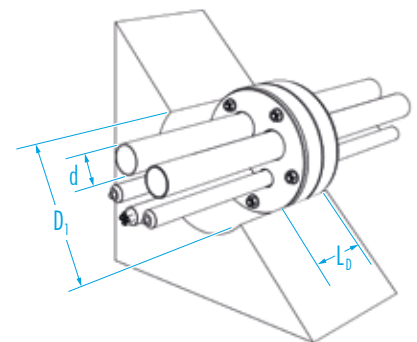
- **Gestellringe:** Stahlringe, ggf Korrosionsschutzbeschichtung; optional aus Edelstahl 1.4301 (V2A) oder 1.4571 / 1.4404 (V4A)
- **Gummidichtung:** Elastomer, 2 x 27 mm dicke EPDM-Dichtungen (DOYMA-Grip), optional EPDM-TW, NBR (kraftstoff-/ ölbeständig) oder Silikon (hochtemperaturbeständig) bzw. FPM (chemikalienbeständig)
- orangefarbener Mittelring (bis KB/DN 350)



ZUBEHÖR (OPTIONAL)*

- Aquagard Kernbohrungsversiegelung

* siehe Abschnitt Zubehör



Curaflex® C/M

| Rohr-/Kabel-AD* d [mm] | Anzahl Leitungen | Futterrohr-/Kernbohrungs-ID D ₁ [DN in mm] | Preis/€ | | |
|----------------------------|------------------|--|--------------------|----------|----------|
| | | | ggv | V2A | V4A |
| 5 – 14 | 1 – 2 | 50 (49 – 53) | 169,50 | 227,50 | 242,00 |
| 5 – 26 | 1 – 2 | 80 (79 – 83) | 175,50 | 234,50 | 249,50 |
| 5 – 23 | 1 – 3 | | 221,50 | 301,00 | 315,00 |
| 5 – 24 | 1 – 4 | | 244,00 | 336,50 | 350,50 |
| 5 – 16 | 1 – 7 | | 306,50 | 401,00 | 417,50 |
| 1 x 5 – 32 1 x 5 – 14 | 1 – 2 | | 175,50 | 234,50 | 249,50 |
| 4 x 5 – 28 1 x 5 – 12 | 1 – 5 | | 100 (99 – 104) | 281,50 | 377,00 |
| 5 – 21 | 1 – 7 | 318,50 | | 422,00 | 444,00 |
| 5 – 37 | 1 – 2 | 214,50 | | 288,00 | 303,50 |
| 5 – 33 | 1 – 3 | 231,00 | | 313,00 | 336,50 |
| 1 x 5 – 46 1 x 5 – 16 | 1 – 2 | 220,00 | | 294,50 | 310,00 |
| 5 – 36 | 1 – 4 | 125 (124 – 128) | | 290,00 | 401,00 |
| 2 x 5 – 34 2 x 5 – 42 | 1 – 4 | | 290,00 | 401,00 | 422,00 |
| 5 – 28 | 1 – 7 | | 362,50 | 492,00 | 511,50 |
| 5 – 41 | 1 – 3 | | 267,00 | 369,00 | 397,50 |
| 2 x 23 – 51 2 x 8 – 36 | 1 – 4 | 150 (149 – 153) | 391,50 | 535,50 | 565,50 |
| 2 x 30 – 58 2 x 13 – 41 | 1 – 4 | | 391,50 | 535,50 | 565,50 |
| 4 x 22 – 50 1 x 5 – 16 | 1 – 5 | | 406,50 | 561,50 | 593,50 |
| 5 – 20 | 1 – 13 | | 524,50 | 788,50 | 825,50 |
| 6 x 8 – 36 2 x 5 – 16 | 1 – 8 | | 444,50 | 676,00 | 711,00 |
| 43 – 71 | 1 – 3 | | 200 (199 – 204) | 509,50 | 702,50 |
| 5 x 23 – 51 1 x 5 – 31 | 1 – 6 | 554,00 | | 754,00 | 799,00 |
| 2 x 28 – 56 2 x 54 – 82 | 1 – 4 | 500,00 | | 689,00 | 728,00 |
| 40 – 69 | 1 – 4 | 500,00 | | 689,00 | 728,00 |
| 5 – 36 | 1 – 10 | 597,50 | | 818,50 | 867,00 |
| 5 – 26 | 1 – 15 | 690,00 | | 945,00 | 1.002,00 |
| 8 x 13 – 41 4 x 5 – 30 | 1 – 12 | 639,00 | | 875,50 | 925,00 |
| 5 – 26 | 1 – 20 | 250 (247 – 253) | | 935,50 | 1.130,00 |
| 12 – 40 | 1 – 8 | | 756,00 | 968,50 | 1.017,50 |
| 10 x 16 – 44 5 x 5 – 36 | 1 – 15 | | 850,50 | 1.059,50 | 1.134,50 |

L₀ (max. Baulänge) [mm] 90

*Der genaue Außendurchmesser und die Anzahl der Leitungen müssen bei der Bestellung angegeben werden. Keine Artikelnummern. Weitere Abmessungen auf Anfrage.

Curaflex® C/M/T

DRÜCKENDES WASSER

- Abdichtung von Durchdringungen
- Einsatz in **bauseitiges Futterrohr** oder **WU-Betonkernbohrung (Weiße Wanne)**
- für **mehrere Leitungen**
- **geteilt**, für **bereits verlegte Leitungen**



DOYMA
GRIP



RADON DICHT
IAF GmbH

25
Jahre
Garantie

PRODUKTVORTEILE

- dauerhaft dicht ohne Nachspannen (wartungsfrei)
- höhere Dichtleistung des Dichtungseinsatzes durch DOYMA-Grip
- wasserdicht verschweißte Bolzen
- nachträglich um die vorhandenen Leitungen zu montieren

TECHNISCHE DETAILS

- nach FHRK Prüfgrundlage GE 101 geprüft (Nr. G 30 322-2-2) - FHRK 57 LD10
- gas- und wasserdicht
- Radondicht – gemäß FHRK Merkblatt MB 101, erfüllt die Anforderungen für Radonvorsorgegebiete
- Abwinkelungen der Medienrohre bis 8° möglich
- Aufnahme axialer Bewegungen
- doppelt dichtend
- geteilt

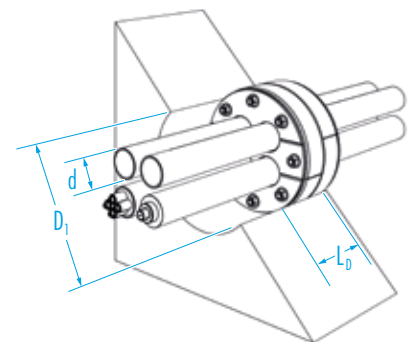
DER DICHTUNGSEINSATZ BESTEHT AUS:

- **geteilte Gestellringe:** Stahlringe, ggf Korrosionsschutzbeschichtung; optional aus Edelstahl 1.4301 (V2A) oder 1.4571 / 1.4404 (V4A)
- **geteilte Gummidichtung:** Elastomer, 2 x 27 mm dicke EPDM-Dichtungen (DOYMA-Grip), optional EPDM-TW, NBR (kraftstoff-/ ölbeständig) oder Silikon (hochtemperaturbeständig) bzw. FPM (chemikalienbeständig)
- orangefarbener Mittelring (bis KB/DN 350)



ZUBEHÖR (OPTIONAL)*

- Aquagard Kernbohrungsversiegelung
- * siehe Abschnitt Zubehör



Curaflex® C/M/T

| Rohr- / Kabel-AD* d [mm] | Anzahl Leitungen | Futterrohr- / Kernbohrungs-ID D _i [DN in mm] | Preis/€ ggv |
|-----------------------------|------------------|--|--------------------|
| 5 – 21 | 1 – 3 | 80 (79 – 83) | 256,50 |
| 5 – 37 | 1 – 2 | 100 (99 – 104) | 266,50 |
| 5 – 26 | 1 – 4 | | 339,50 |
| 1 x 18 – 36 / 2 x 8 – 16 | 1 – 3 | | 302,50 |
| 1 x 8 – 22 / 4 x 8 – 16 | 1 – 5 | | 375,50 |
| 5 – 32 | 1 – 4 | | 125 (124 – 128) |
| 25 – 41 | 1 – 3 | 150 (149 – 153) | 341,50 |
| 2 x 5 – 46 / 2 x 5 – 36 | 1 – 4 | | 411,50 |
| 15 – 31 | 1 – 9 | | 200 (199 – 204) |

L_p (max. Baulänge) [mm] 90

*Der genaue Außendurchmesser und die Anzahl der Leitungen müssen bei der Bestellung angegeben werden.
Keine Artikelnummern. Weitere Materialkombinationen und Abmessungen auf Anfrage.

Curaflex® C/0

DRÜCKENDES WASSER

- Abdichtung von Durchdringungen
- Einsatz in **bauseitiges Futterrohr** oder **WU-Betonkernbohrung (Weiße Wanne)**
- dauerhafter **Blindverschluss**



DOYMA GRIP

Dichtigkeitsprüf.
G 30661
iro Oldenburg

Schallschutz
2075/5673-DK-br
IBMB



RADON DICHT
IAF GmbH

25 Jahre Garantie

PRODUKTVORTEILE

- dauerhaft dicht ohne Nachspannen (wartungsfrei)
- höhere Dichtleistung des Dichtungseinsatzes durch DOYMA-Grip
- wasserdicht verschweißte Bolzen

TECHNISCHE DETAILS

- nach FHRK Prüfgrundlage GE 101 geprüft (Nr. G 30 322-2-2) - FHRK 57 D10
- gas- und wasserdicht
- Radondicht – gemäß FHRK Merkblatt MB 101, erfüllt die Anforderungen für Radonvorsorgegebiete
- doppelt dichtend „blind“

DER DICHTUNGSEINSATZ BESTEHT AUS:

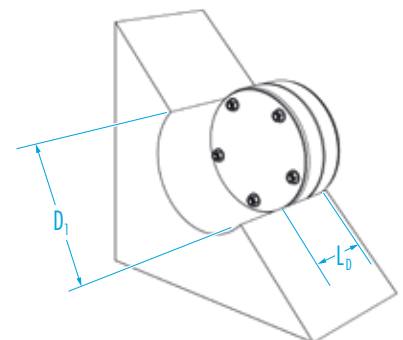
- **Gestellringe:** Stahlringe, ggf Korrosionsschutzbeschichtung; optional aus Edelstahl 1.4301 (V2A) oder 1.4571 / 1.4404 (V4A)
- **Gummidichtung:** Elastomer, 2 x 27 mm dicke EPDM-Dichtungen (DOYMA-Grip), optional EPDM-TW, NBR (kraftstoff-/ ölbeständig) oder Silikon (hochtemperaturbeständig) bzw. FPM (chemikalienbeständig)
- orangefarbener Mittelring (bis KB/DN 350)



ZUBEHÖR (OPTIONAL)*

- Aquagard Kernbohrungsversiegelung

* siehe Abschnitt Zubehör



Technische Änderungen vorbehalten. Abbildungen teilweise mit Zubehör. I-MT-1-903-11/2022

Curaflex® C/O

| Futterrohr- / Kernbohrung-ID D ₁ [DN in mm] | Artikelnummer | Preis/€ ggv |
|---|--------------------|-----------------|
| 50 (49 – 53) | 1 03 0 000 050 0 0 | 156,00 |
| 80 (79 – 83) | 1 03 0 000 080 0 0 | 165,50 |
| 100 (99 – 104) | 1 03 0 000 100 0 0 | 198,00 |
| 125 (124 – 128) | 1 03 0 000 125 0 0 | 290,00 |
| 150 (149 – 153) | 1 03 0 000 150 0 0 | 338,00 |
| 200 (199 – 204) | 1 03 0 000 200 0 0 | 423,50 |
| 250 (247 – 253) | 1 03 0 000 250 0 0 | 612,00 |
| 300 (297 – 304) | 1 03 0 000 300 0 0 | 797,50 |
| 350 (347 – 354) | 1 03 0 000 350 0 0 | 1.032,50 |
| 400 (397 – 404) | 1 03 0 000 400 0 0 | 1.402,00 |
| 450 (447 – 454) | 1 03 0 000 450 0 0 | 1.635,50 |
| 500 (497 – 503) | 1 03 0 000 500 0 0 | 1.832,00 |

L₀ (max. Baulänge) [mm]: 90

Weitere Materialkombinationen und Abmessungen auf Anfrage.

Curaflex® C/S

DRÜCKENDES WASSER

- Abdichtung von Durchdringungen
- Einsatz in bauseitiges Futterrohr oder WU-Betonkernbohrung (Weiße Wanne)
- bei zu groß oder zu klein ausgefallenen Öffnungsgrößen
- mit Spezialabmessung



DOYMA
GRIP



25
Jahre
Garantie

PRODUKTVORTEILE

- dauerhaft dicht ohne Nachspannen (wartungsfrei)
- höhere Dichtleistung des Dichtungseinsatzes durch DOYMA-Grip
- Systembauteil, ohne Schnitte oder Teilungen, mit wasserdicht verschweißten Bolzen
- Anfertigung nach Vorgabe

TECHNISCHE DETAILS

- nach FHRK Prüfgrundlage GE 101 geprüft (Nr. G 30 322-2-2) - FHRK 57 LD10
- gas- und wasserdicht
- Radondicht – gemäß FHRK Merkblatt MB 101, erfüllt die Anforderungen für Radonvorsorgegebiete
- Abwinkelungen der Medienrohre bis 8° möglich
- Aufnahme axialer Bewegungen
- doppelt dichtend

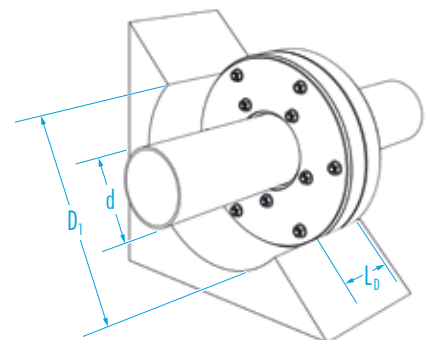
DER DICHTUNGSEINSATZ BESTEHT AUS:

- **Gestellringe:** Stahlringe, ggf Korrosionsschutzbeschichtung; optional aus Edelstahl 1.4301 (V2A) oder 1.4571 / 1.4404 (V4A)
- **Gummidichtung:** Elastomer, 2 x 27 mm dicke EPDM-Dichtungen (DOYMA-Grip), optional EPDM-TW, NBR (kraftstoff-/ ölbeständig) oder Silikon (hochtemperaturbeständig) bzw. FPM (chemikalienbeständig)
- orangefarbener Mittelring (bis KB/DN 350)



ZUBEHÖR (OPTIONAL)*

- Aquagard Kernbohrungsversiegelung
- * siehe Abschnitt Zubehör



Curaflex® C/S

| Futterrohr- / Kernbohrung-ID D ₁ [DN in mm] | Rohr- / Kabel-AD d [mm] | Artikelnummer | Preis/€ ggv |
|---|----------------------------|--------------------|----------------|
| 100 (99 – 104) | 9 – 14 | 1 03 0 012 100 0 0 | 193,50 |
| | 15 – 21 | 1 03 0 020 100 0 0 | |
| | 22 – 28 | 1 03 0 025 100 0 0 | |
| | 29 – 35 | 1 03 0 032 100 0 0 | |
| | 36 – 40 | 1 03 0 040 100 0 0 | |
| | 58 – 65 | 1 03 0 063 100 0 0 | |
| 125 (124 – 128) | 40 – 48 | 1 03 0 040 125 0 0 | 232,50 |
| | 49 – 57 | 1 03 0 050 125 0 0 | |
| 130 (129 – 133) | 58 – 67 | 1 03 0 063 130 0 0 | 252,50 |
| | 68 – 77 | 1 03 0 075 130 0 0 | |
| 150 (149 – 153) | 57 – 62 | 1 03 0 060 150 0 0 | 270,50 |
| | 63 – 70 | 1 03 0 063 150 0 0 | |
| | 71 – 77 | 1 03 0 075 150 0 0 | |
| | 108 – 115 | 1 03 0 110 150 0 0 | |
| 160 (159 – 163) | 78 – 85 | 1 03 0 078 160 0 0 | 295,00 |
| | 86 – 94 | 1 03 0 090 160 0 0 | |
| | 95 – 104 | 1 03 0 098 160 0 0 | |
| 200 (199 – 204) | 78 – 86 | 1 03 0 078 200 0 0 | 360,00 |
| | 87 – 95 | 1 03 0 090 200 0 0 | |
| | 96 – 104 | 1 03 0 098 200 0 0 | |
| 250 (247 – 253) | 105 – 114 | 1 03 0 110 250 0 0 | 469,50 |
| | 115 – 121 | 1 03 0 118 250 0 0 | |
| | 122 – 129 | 1 03 0 125 250 0 0 | |
| | 130 – 136 | 1 03 0 135 250 0 0 | |
| | 137 – 145 | 1 03 0 140 250 0 0 | |
| 300 (297 – 304) | 158 – 168 | 1 03 0 160 300 0 0 | 606,50 |
| | 169 – 179 | 1 03 0 170 300 0 0 | |
| | 180 – 190 | 1 03 0 180 300 0 0 | |

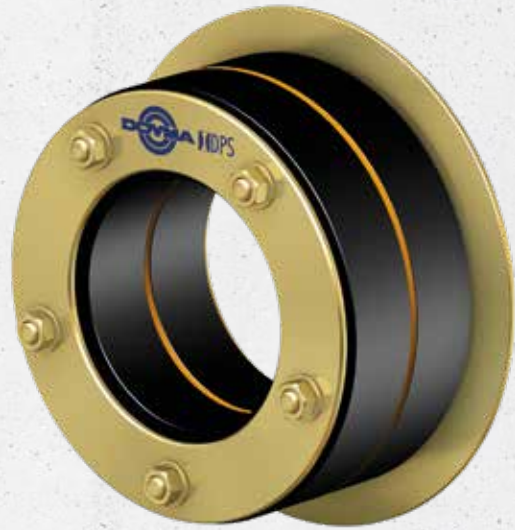
L₀ (max. Baulänge) [mm]: 85

Weitere Materialkombinationen und Abmessungen auf Anfrage.

Curaflex® F

DRÜCKENDES WASSER

- Abdichtung von Durchdringungen
- Einsatz in **bauseitiges Futterrohr** oder **WU-Betonkernbohrung (Weiße Wanne)**
- mit zusätzlichem Großring zur **axialen Fixierung**
- für **hohen hydrostatischen Druck**



DOYMA
GRIP

DPS

Dichtigkeitsprüf.
G 30663
iro Oldenburg

FHRK
QUALITY

RADON DICHT
IAF GmbH

25
Jahre
Garantie

PRODUKTVORTEILE

- große Abdichtungsbereiche
- dauerhaft dicht ohne Nachspannen (wartungsfrei)
- höhere Dichtleistung des Dichtungseinsatzes durch DPS und DOYMA-Grip
- Systembauteil, ohne Schnitte oder Teilungen, mit wasserdicht verschweißten Bolzen
- durch den Großring ist eine Fixierung – u. a. für hohen Druck – gegeben
- Montage von der druckabgewandten Seite

TECHNISCHE DETAILS

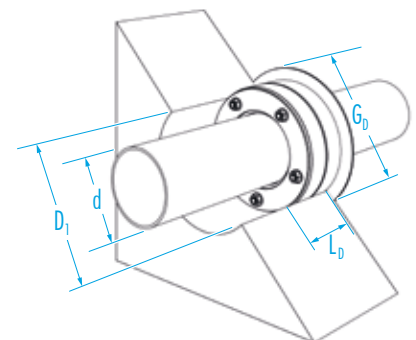
- nach FHRK Prüfgrundlage GE 101 geprüft (Nr. G 30 322-2-2) - FHRK 57 LD10
- gas- und wasserdicht
- Radondicht – gemäß FHRK Merkblatt MB 101, erfüllt die Anforderungen für Radonvorsorgegebiete
- Abwinklungen der Medienrohre bis 8° möglich
- Aufnahme axialer Bewegungen
- doppelt dichtend, mit Großring

DER DICHTUNGSEINSATZ BESTEHT AUS:

- **Gestellring:** asymmetrisch profilierte Stahlringe (DPS bis KB/DN 350), ggV Korrosionsschutzbeschichtung; optional aus Edelstahl 1.4301 (V2A) oder 1.4571 / 1.4404 (V4A)
- **Gummidichtung:** Elastomer, 2 x 27 mm dicke EPDM-Dichtungen (DOYMA-Grip), optional EPDM-TW, NBR (kraftstoff-/ ölbeständig) oder Silikon (hochtemperaturbeständig) bzw. FPM (chemikalienbeständig)
- orangefarbener Mittelring (bis KB/DN 350)



Variante: Curaflex® D – Eigenschaften wie oben beschrieben, jedoch Montage von der druckzugewandten Seite („Wasserseite“).



ZUBEHÖR (OPTIONAL)*

- Aquagard Kernbohrungsversiegelung

* siehe Abschnitt Zubehör

Curaflex® F

| Rohr- / Kabel-AD d [mm] | Futterrohr- / Kernbohrung-ID D ₁ [DN in mm] | Großring-AD G ₀ max. [mm] | Preis/€ |
|----------------------------|---|---|--------------------|
| 7 – 24 | 50 (49 – 53) | 70 | Auf Anfrage |
| 7 – 40 | 80 (79 – 83) | 98 | |
| 41 – 57 | 100 (99 – 104) | 120 | |
| 58 – 77 | 125 (124 – 128) | 145 | |
| 78 – 104 | 150 (149 – 153) | 170 | |
| 105 – 145 | 200 (199 – 204) | 240 | |
| 146 – 190 | 250 (247 – 253) | 290 | |
| 191 – 233 | 300 (297 – 304) | 340 | |
| 234 – 288 | 350 (347 – 354) | 390 | |
| 289 – 339 | 400 (397 – 404) | 440 | |
| 340 – 380 | 450 (447 – 454) | 490 | |
| 381 – 430 | 500 (497 – 503) | 550 | |
| 431 – 530 | 600 (597 – 603) | 650 | |
| 531 – 620 | 700 (697 – 703) | 750 | |

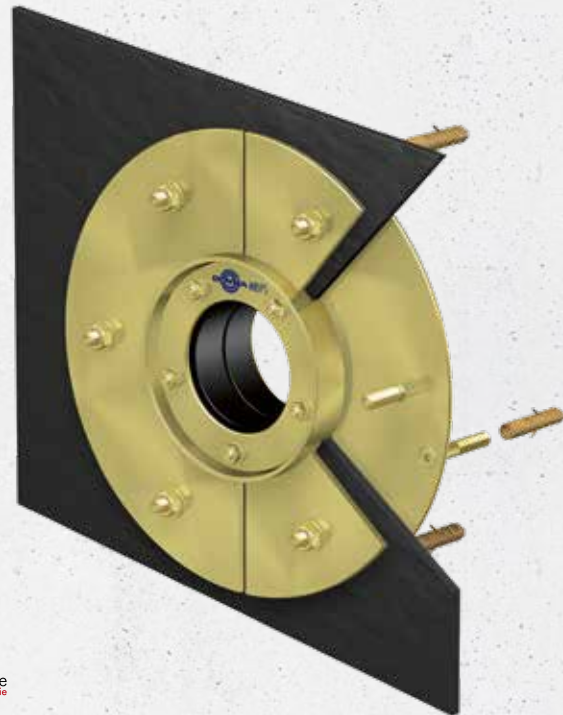
L₀ (max. Einbautiefe) [mm]: 95

Weitere Abmessungen auf Anfrage.

Curaflex® C/2/SD/6

DRÜCKENDES WASSER

- Abdichtung von Durchdringungen
- Einsatz in bauseitiges Futterrohr oder Betonkernbohrung
- bei Anwendung mit Abdichtungsbahn oder Dickbeschichtung (Schwarze Wanne)
- mit Fest- und Losflansch



DOYMA GRIP

DPS

Dichtigkeitsprüf.
22 1295 797-01
MPA NRW

Dichtigkeitsprüf.
PB 5.1/17-206-1
MfPA Leipzig

FHRK
QUALITY

RADON DICHT
IAF GmbH

25 Jahre
Garantie

PRODUKTVORTEILE

- große Abdichtungsbereiche
- dauerhaft dicht ohne Nachspannen (wartungsfrei)
- höhere Dichtleistung des Dichtungseinsatzes durch DPS und DOYMA-Grip
- Systembauteil, ohne Schnitte oder Teilungen, mit wasserdicht verschweißten Bolzen
- integrierter Fest- und Losflansch (Losflansch geteilt)

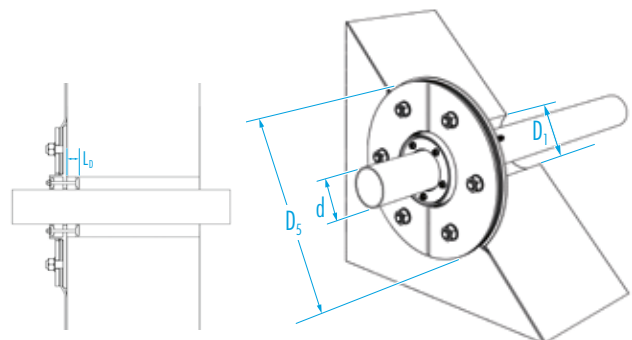
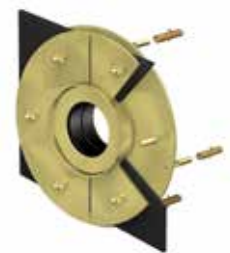
TECHNISCHE DETAILS

- nach FHRK Prüfgrundlage GE 101 geprüft (Nr. G 30 322-2-2) - FHRK 54 LD10
- mit Flanschen nach DIN 18533
- gas- und wasserdicht
- Radondicht – gemäß FHRK Merkblatt MB 101, erfüllt die Anforderungen für Radonvorsorgegebiete
- Abwinkelungen der Medienrohre bis 8° möglich
- Aufnahme axialer Bewegungen
- Montage von der druckzugewandten Seite
- je nach Abdichtungsbahn mit beidseitig angeordneten Curaflex® Zulagen (1775) bei dünner und harter Folie bzw. Zubehör bei Dickbeschichtung (1776): Besandung der Kontaktflächen vom Fest-/Losflansch

DER DICHTUNGSEINSATZ BESTEHT AUS:

- **Gestellringe:** asymmetrisch profilierte Stahlringe (DPS bis KB/DN 350), ggV Korrosionsschutzbeschichtung; optional aus Edelstahl 1.4301 (V2A) oder 1.4571 / 1.4404 (V4A)
- mit integriertem Fest- und Losflansch
- **Gummidichtung:** Elastomer, 2 x 27 mm dicke EPDM-Dichtungen (DOYMA-Grip), optional EPDM-TW, NBR (kraftstoff-/ölbeständig) oder Silikon (hochtemperaturbeständig) bzw. FPM (chemikalienbeständig)

Variante: Curaflex® F/2/SD/6 – Eigenschaften wie oben beschrieben, jedoch Montage von der druckabgewandten Seite („Trockenseite“).



ZUBEHÖR (OPTIONAL)*



- Curaflex® Zulagen (1775) für dünne harte Folien
- Zubehör bei Dickbeschichtung
- Locheisen für Dickbeschichtung

* siehe Abschnitt Zubehör

Curaflex® C/2/SD/6

| Futterrohr- / Kernbohrung-ID D ₁ [DN in mm] | Rohr- / Kabel-AD d [mm] | Festflansch- AD D ₂ max. [mm] | ggv | | ggv/besandet bei Dickbeschichtung | | Zubehör für Kunststoffdichtbahnen | |
|--|-------------------------------|--|--------------------|-----------------|-----------------------------------|-----------------|-----------------------------------|---------------|
| | | | Artikelnummer | Preis/€ | Artikelnummer | Preis/€ | Artikelnummer | Preis/€ |
| 80 (79 – 83) | 7 – 13 | 420 | 1 03 6 012 080 0 0 | 692,00 | 1 03 6 012 080 5 0 | 789,00 | 1 99 6 775 080 2 0 | 87,90 |
| | 14 – 21 | | 1 03 6 020 080 0 0 | | 1 03 6 020 080 5 0 | | | |
| | 22 – 28 | | 1 03 6 025 080 0 0 | | 1 03 6 025 080 5 0 | | | |
| | 29 – 35 | | 1 03 6 032 080 0 0 | | 1 03 6 032 080 5 0 | | | |
| | 36 – 40 | | 1 03 6 040 080 0 0 | | 1 03 6 040 080 5 0 | | | |
| 100 (99 – 104) | 41 – 45 | 440 | 1 03 6 042 100 0 0 | 780,00 | 1 03 6 042 100 5 0 | 875,50 | 1 99 6 775 100 2 0 | 93,70 |
| | 46 – 52 | | 1 03 6 050 100 0 0 | | 1 03 6 050 100 5 0 | | | |
| | 53 – 57 | | 1 03 6 056 100 0 0 | | 1 03 6 056 100 5 0 | | | |
| 125 (124 – 128) | 58 – 67 | 465 | 1 03 6 063 125 0 0 | 872,00 | 1 03 6 063 125 5 0 | 969,00 | 1 99 6 775 125 2 0 | 99,40 |
| | 68 – 77 | | 1 03 6 075 125 0 0 | | 1 03 6 075 125 5 0 | | | |
| 150 (149 – 153) | 78 – 85 | 490 | 1 03 6 078 150 0 0 | 946,00 | 1 03 6 078 150 5 0 | 1.055,50 | 1 99 6 775 150 2 0 | 116,20 |
| | 86 – 94 | | 1 03 6 090 150 0 0 | | 1 03 6 090 150 5 0 | | | |
| | 95 – 104 | | 1 03 6 098 150 0 0 | | 1 03 6 098 150 5 0 | | | |
| 200 (199 – 204) | 105 – 115 | 540 | 1 03 6 110 200 0 0 | 1.190,50 | 1 03 6 110 200 5 0 | 1.313,50 | 1 99 6 775 200 2 0 | 135,00 |
| | 116 – 124 | | 1 03 6 118 200 0 0 | | 1 03 6 118 200 5 0 | | | |
| | 125 – 135 | | 1 03 6 125 200 0 0 | | 1 03 6 125 200 5 0 | | | |
| | 136 – 145 | | 1 03 6 140 200 0 0 | | 1 03 6 140 200 5 0 | | | |
| 250 (247 – 253) | 146 – 156 | 590 | 1 03 6 148 250 0 0 | 1.379,50 | 1 03 6 148 250 5 0 | 1.525,50 | 1 99 6 775 250 2 0 | 156,90 |
| | 157 – 165 | | 1 03 6 160 250 0 0 | | 1 03 6 160 250 5 0 | | | |
| | 166 – 172 | | 1 03 6 170 250 0 0 | | 1 03 6 170 250 5 0 | | | |
| | 173 – 179 | | 1 03 6 175 250 0 0 | | 1 03 6 175 250 5 0 | | | |
| | 180 – 186 | | 1 03 6 180 250 0 0 | | 1 03 6 180 250 5 0 | | | |
| | 187 – 190 | | 1 03 6 190 250 0 0 | | 1 03 6 190 250 5 0 | | | |
| 300 (297 – 304) | 191 – 197 | 640 | 1 03 6 196 300 0 0 | 1.645,00 | 1 03 6 196 300 5 0 | 1.810,00 | 1 99 6 775 300 2 0 | 177,90 |
| | 198 – 207 | | 1 03 6 200 300 0 0 | | 1 03 6 200 300 5 0 | | | |
| | 208 – 215 | | 1 03 6 210 300 0 0 | | 1 03 6 210 300 5 0 | | | |
| | 216 – 224 | | 1 03 6 222 300 0 0 | | 1 03 6 222 300 5 0 | | | |
| | 225 – 233 | | 1 03 6 225 300 0 0 | | 1 03 6 225 300 5 0 | | | |
| 350 (347 – 354) | 234 – 240 | 690 | 1 03 6 240 350 0 0 | 1.998,00 | 1 03 6 240 350 5 0 | 2.189,00 | 1 99 6 775 350 2 0 | 198,30 |
| | 241 – 249 | | 1 03 6 242 350 0 0 | | 1 03 6 242 350 5 0 | | | |
| | 250 – 259 | | 1 03 6 250 350 0 0 | | 1 03 6 250 350 5 0 | | | |
| | 260 – 269 | | 1 03 6 265 350 0 0 | | 1 03 6 265 350 5 0 | | | |
| | 270 – 278 | | 1 03 6 273 350 0 0 | | 1 03 6 273 350 5 0 | | | |
| | 279 – 288 | | 1 03 6 280 350 0 0 | | 1 03 6 280 350 5 0 | | | |
| 400 (397 – 404) | 289 – 294 | 740 | 1 03 6 290 400 0 0 | 2.511,00 | 1 03 6 290 400 5 0 | 2.714,50 | 1 99 6 775 400 2 0 | 216,60 |
| | 295 – 300 | | 1 03 6 296 400 0 0 | | 1 03 6 296 400 5 0 | | | |
| | 301 – 306 | | 1 03 6 306 400 0 0 | | 1 03 6 306 400 5 0 | | | |
| | 307 – 311 | | 1 03 6 310 400 0 0 | | 1 03 6 310 400 5 0 | | | |
| | 312 – 317 | | 1 03 6 315 400 0 0 | | 1 03 6 315 400 5 0 | | | |
| | 318 – 322 | | 1 03 6 320 400 0 0 | | 1 03 6 320 400 5 0 | | | |
| | 323 – 327 | | 1 03 6 323 400 0 0 | | 1 03 6 323 400 5 0 | | | |
| | 328 – 333 | | 1 03 6 328 400 0 0 | | 1 03 6 328 400 5 0 | | | |
| | 334 – 339 | | 1 03 6 336 400 0 0 | | 1 03 6 336 400 5 0 | | | |
| | 450 (447 – 454) | | 340 – 344 | | 790 | | | |
| 345 – 350 | | 1 03 6 350 450 0 0 | 1 03 6 350 450 5 0 | | | | | |
| 351 – 356 | | 1 03 6 355 450 0 0 | 1 03 6 355 450 5 0 | | | | | |
| 357 – 362 | | 1 03 6 362 450 0 0 | 1 03 6 362 450 5 0 | | | | | |
| 363 – 368 | | 1 03 6 368 450 0 0 | 1 03 6 368 450 5 0 | | | | | |
| 369 – 370 | | 1 03 6 370 450 0 0 | 1 03 6 370 450 5 0 | | | | | |
| 371 – 375 | | 1 03 6 375 450 0 0 | 1 03 6 375 450 5 0 | | | | | |
| 376 – 380 | | 1 03 6 380 450 0 0 | 1 03 6 380 450 5 0 | | | | | |
| 500 (497 – 503) | 381 – 386 | 840 | 1 03 6 386 500 0 0 | 4.042,50 | 1 03 6 386 500 5 0 | 4.250,00 | 1 99 6 775 500 2 0 | 258,40 |
| | 387 – 392 | | 1 03 6 392 500 0 0 | | 1 03 6 392 500 5 0 | | | |
| | 393 – 397 | | 1 03 6 397 500 0 0 | | 1 03 6 397 500 5 0 | | | |
| | 398 – 403 | | 1 03 6 400 500 0 0 | | 1 03 6 400 500 5 0 | | | |
| | 404 – 409 | | 1 03 6 406 500 0 0 | | 1 03 6 406 500 5 0 | | | |
| | 410 – 415 | | 1 03 6 410 500 0 0 | | 1 03 6 410 500 5 0 | | | |
| | 416 – 420 | | 1 03 6 420 500 0 0 | | 1 03 6 420 500 5 0 | | | |
| | 421 – 425 | | 1 03 6 425 500 0 0 | | 1 03 6 425 500 5 0 | | | |
| | 426 – 430 | | 1 03 6 429 500 0 0 | | 1 03 6 429 500 5 0 | | | |

L₁ (max. Einbautiefe) [mm]: 40 (bei F/2/SD/6: 50 mm)

Weitere Materialkombinationen und Abmessungen auf Anfrage.



Curaflex® SD

NICHTDRÜCKENDES WASSER
 DRÜCKENDES WASSER

- Abdichtung von Durchdringungen
- Einsatz in **bauseitiges Futterrohr** oder **Betonkernbohrung**
- bei Anwendung **mit vorhandener Frischbetonverbundabdichtung**
- **mit zusätzlichem Dichtflansch und Butyl-Dichtungsband**



DOYMA GRIP

Dichtigkeitsprüf.
PB 5.1/17-206-1
MFA Leipzig

RADON DICHT
IAF GmbH

25 Jahre
Garantie

PRODUKTVORTEILE

- große Abdichtungsbereiche
- dauerhaft dicht ohne Nachspannen (wartungsfrei)
- höhere Dichtleistung des Dichtungseinsatzes durch DOYMA-Grip
- Systembauteil, ohne Schnitte oder Teilungen, mit wasserdicht verschweißten Bolzen
- integrierter Dichtflansch mit Butyl-Dichtungsband zur Abdichtung auf der vorhandenen Frischbetonverbundabdichtung

TECHNISCHE DETAILS

- mit Dichtflansch nach DIN18533
- gas- und wasserdicht
- Radondicht – gemäß FHRK Merkblatt MB 101 Erfüllt die Anforderungen für Radonvorsorgegebiete
- Montage von der druckzugewandten Seite
- geprüft mit Frischbetonverbund-System SikaProof A®
- geprüft mit Frischbetonverbund-System Preprufe®

DER DICHTUNGSEINSATZ BESTEHT AUS:

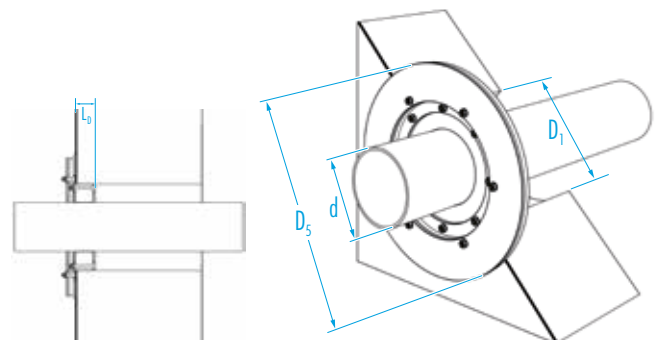
- **Gestellringe:** Stahlringe ggf. Korrosionsschutzbeschichtung; optional aus Edelstahl 1.4301 (V2A) oder 1.4571 / 1.4404 (V4A)
- mit integriertem Dichtflansch inkl. Butyl-Dichtungsband (Type 1753)
- **Gummidichtung:** Elastomer, DN80 bis DN300 1 x 40 mm dicke EPDM-Dichtungen (DOYMA-Grip) und DN 350 bis DN 600 optional 2 x 40 mm dicke EPDM-Dichtungen, optional NBR (kraftstoff- / ölbeständig)



ZUBEHÖR (OPTIONAL)*

- Aquagard Kernbohrungsversiegelung

* siehe Abschnitt Zubehör



Curaflex® SD

| Futterrohr- / Kernbohrung-ID D _i [DN in mm] | Rohr- / Kabel-AD d [mm] | Festflansch-AD D5 max. [mm] | Artikelnummer | Preis/€ ggv |
|---|----------------------------|--------------------------------|--------------------|----------------|
| 80 (79 – 83) | 17 – 20 | 200 | 1 04 6 020 080 0 0 | 453,00 |
| | 21 – 24 | | 1 04 6 022 080 0 0 | |
| | 25 – 29 | | 1 04 6 025 080 0 0 | |
| | 30 – 35 | | 1 04 6 032 080 0 0 | |
| | 36 – 40 | | 1 04 6 040 080 0 0 | |
| 100 (99 – 104) | 5 – 8 | 220 | 1 04 6 008 100 0 0 | 520,50 |
| | 9 – 12 | | 1 04 6 012 100 0 0 | |
| | 13 – 16 | | 1 04 6 015 100 0 0 | |
| | 17 – 20 | | 1 04 6 020 100 0 0 | |
| | 21 – 24 | | 1 04 6 022 100 0 0 | |
| | 25 – 29 | | 1 04 6 025 100 0 0 | |
| | 30 – 35 | | 1 04 6 032 100 0 0 | |
| | 40 – 45 | | 1 04 6 040 100 0 0 | |
| | 46 – 52 | | 1 04 6 050 100 0 0 | |
| | 53 – 57 | | 1 04 6 056 100 0 0 | |
| 125 (124 – 128) | 58 – 63 | 245 | 1 04 6 063 125 0 0 | 600,50 |
| | 64 – 68 | | 1 04 6 065 125 0 0 | |
| | 73 – 78 | | 1 04 6 075 125 0 0 | |
| 150 (149 – 153) | 63 – 68 | 270 | 1 04 6 063 150 0 0 | 687,50 |
| | 73 – 78 | | 1 04 6 075 150 0 0 | |
| | 87 – 92 | | 1 04 6 090 150 0 0 | |
| | 98 – 104 | | 1 04 6 098 150 0 0 | |
| | 105 – 112 | | 1 04 6 110 150 0 0 | |
| 200 (199 – 203) | 108 – 113 | 320 | 1 04 6 110 200 0 0 | 846,00 |
| | 114 – 118 | | 1 04 6 118 200 0 0 | |
| | 124 – 128 | | 1 04 6 125 200 0 0 | |
| | 132 – 135 | | 1 04 6 135 200 0 0 | |
| | 139 – 144 | | 1 04 6 140 200 0 0 | |
| | 145 – 150 | | 1 04 6 148 200 0 0 | |
| | 154 – 160 | | 1 04 6 160 200 0 0 | |
| 250 (249 – 253) | 158 – 161 | 385 | 1 04 6 160 250 0 0 | 997,00 |
| | 162 – 163 | | 1 04 6 163 250 0 0 | |
| | 164 – 169 | | 1 04 6 168 250 0 0 | |
| | 170 – 174 | | 1 04 6 170 250 0 0 | |
| | 175 – 180 | | 1 04 6 180 250 0 0 | |
| | 185 – 189 | | 1 04 6 187 250 0 0 | |
| | 198 – 201 | | 1 04 6 200 250 0 0 | |
| 300 (299 – 303) | 198 – 201 | 435 | 1 04 6 200 300 0 0 | 1.258,00 |
| | 209 – 212 | | 1 04 6 210 300 0 0 | |
| | 215 – 220 | | 1 04 6 219 300 0 0 | |
| | 221 – 225 | | 1 04 6 225 300 0 0 | |
| 350 (347 – 354) | 241 – 249 | 490 | 1 04 6 242 350 0 0 | 1.480,50 |
| | 250 – 259 | | 1 04 6 250 350 0 0 | |
| | 270 – 278 | | 1 04 6 273 350 0 0 | |
| | 279 – 288 | | 1 04 6 280 350 0 0 | |
| 400 (397 – 404) | 295 – 300 | 550 | 1 04 6 296 400 0 0 | 1.855,00 |
| | 312 – 317 | | 1 04 6 315 400 0 0 | |
| | 323 – 327 | | 1 04 6 323 400 0 0 | |
| 450 (447 – 454) | 351 – 356 | 600 | 1 04 6 355 450 0 0 | 2.439,50 |
| 500 (497 – 503) | 398 – 403 | 650 | 1 04 6 400 500 0 0 | 2.775,50 |
| | 404 – 409 | | 1 04 6 406 500 0 0 | |
| | 426 – 430 | | 1 04 6 429 500 0 0 | |

max. Baulänge L_z [mm] 50 (ab DN 350: 90)

Weitere Materialkombinationen und Abmessungen auf Anfrage.

Technische Änderungen vorbehalten. Abbildungen teilweise mit Zubehör. I-MT-1-903-11/2022

DICHTUNGSEINSAATZ

Curaflex® A

NICHTDRÜCKENDES WASSER

- Abdichtung von Durchdringungen
- Einsatz in **bauseitiges Futterrohr** oder **WU-Betonkernbohrung (Weiße Wanne)**



DOYMA
GRIP

DPS

Dichtigkeitsprüf.
G 30661
iro Oldenburg

Heliumtest
14-11-2008
INFRASERV

Schallschutz
2075/5673-DK-br
IBMB



RADON DICHT
IAF GmbH

25
Jahre
Garantie

PRODUKTVORTEILE

- große Abdichtungsbereiche
- dauerhaft dicht ohne Nachspannen (wartungsfrei)
- höhere Dichtleistung des Dichtungseinsatzes durch DPS und DOYMA-Grip
- Systembauteil, ohne Schnitte oder Teilungen, mit wasserdicht verschweißten Bolzen

TECHNISCHE DETAILS

- nach FHRK Prüfgrundlage GE 101 geprüft (Nr. G 30 322-2-1) - FHRK 27 D01
- gas- und wasserdicht
- Radondicht – gemäß FHRK Merkblatt MB 101, erfüllt die Anforderungen für Radonvorsorgegebiete
- Abwinkelungen der Medienrohre bis 8° möglich
- Aufnahme axialer Bewegungen
- einfach dichtend

DER DICHTUNGSEINSATZ BESTEHT AUS:

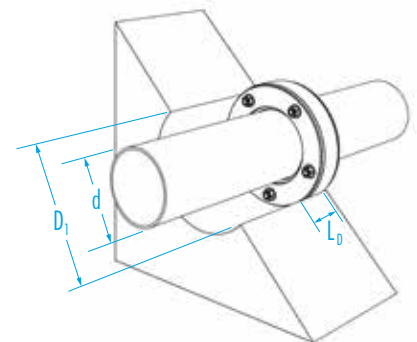
- **Gestellringe:** asymmetrisch profilierte Stahlringe (DPS bis KB/DN 350), ggV Korrosionsschutzbeschichtung; optional aus Edelstahl 1.4301 (V2A) oder 1.4571 / 1.4404 (V4A)
- **Gummidichtung:** Elastomer, 27 mm dicke EPDM-Dichtung (DOYMA-Grip), optional EPDM-TW, NBR (kraftstoff-/ölbeständig) oder Silikon (hochtemperaturbeständig) bzw. FPM (chemikalienbeständig)



ZUBEHÖR (OPTIONAL)*

- Aquagard Kernbohrungsversiegelung

* siehe Abschnitt Zubehör



| Futterrohr-/ Kernbohrung-ID D _i [DN in mm] | Rohr-/ Kabel-AD d [mm] | ggV | | V2A | | V4A | |
|---|------------------------------|--------------------|--------------------|--------------------|-----------------|--------------------|-----------------|
| | | Artikelnummer | Preis/€ | Artikelnummer | Preis/€ | Artikelnummer | Preis/€ |
| 50 (49 – 53) | 7 – 12 | 1 01 0 012 050 0 0 | 89,00 | 1 01 0 012 050 2 0 | 109,00 | 1 01 0 012 050 4 0 | 111,50 |
| | 13 – 18 | 1 01 0 015 050 0 0 | | 1 01 0 015 050 2 0 | | 1 01 0 015 050 4 0 | |
| | 19 – 24 | 1 01 0 020 050 0 0 | | 1 01 0 020 050 2 0 | | 1 01 0 020 050 4 0 | |
| 80 (79 – 83) | 7 – 13 | 1 01 0 012 080 0 0 | 92,50 | 1 01 0 012 080 2 0 | 114,50 | 1 01 0 012 080 4 0 | 130,00 |
| | 14 – 21 | 1 01 0 020 080 0 0 | | 1 01 0 020 080 2 0 | | 1 01 0 020 080 4 0 | |
| | 22 – 28 | 1 01 0 025 080 0 0 | | 1 01 0 025 080 2 0 | | 1 01 0 025 080 4 0 | |
| | 29 – 35 | 1 01 0 032 080 0 0 | | 1 01 0 032 080 2 0 | | 1 01 0 032 080 4 0 | |
| | 36 – 40 | 1 01 0 040 080 0 0 | | 1 01 0 040 080 2 0 | | 1 01 0 040 080 4 0 | |
| 100 (99 – 104) | 41 – 45 | 1 01 0 042 100 0 0 | 101,50 | 1 01 0 042 100 2 0 | 134,00 | 1 01 0 042 100 4 0 | 147,50 |
| | 46 – 52 | 1 01 0 050 100 0 0 | | 1 01 0 050 100 2 0 | | 1 01 0 050 100 4 0 | |
| | 53 – 57 | 1 01 0 056 100 0 0 | | 1 01 0 056 100 2 0 | | 1 01 0 056 100 4 0 | |
| 125 (124 – 128) | 58 – 67 | 1 01 0 063 125 0 0 | 127,00 | 1 01 0 063 125 2 0 | 166,50 | 1 01 0 063 125 4 0 | 176,00 |
| | 68 – 77 | 1 01 0 075 125 0 0 | | 1 01 0 075 125 2 0 | | 1 01 0 075 125 4 0 | |
| 150 (149 – 153) | 78 – 85 | 1 01 0 078 150 0 0 | 149,00 | 1 01 0 078 150 2 0 | 201,00 | 1 01 0 078 150 4 0 | 215,50 |
| | 86 – 94 | 1 01 0 090 150 0 0 | | 1 01 0 090 150 2 0 | | 1 01 0 090 150 4 0 | |
| | 95 – 104 | 1 01 0 098 150 0 0 | | 1 01 0 098 150 2 0 | | 1 01 0 098 150 4 0 | |
| 200 (199 – 204) | 105 – 115 | 1 01 0 110 200 0 0 | 190,50 | 1 01 0 110 200 2 0 | 260,00 | 1 01 0 110 200 4 0 | 294,00 |
| | 116 – 124 | 1 01 0 118 200 0 0 | | 1 01 0 118 200 2 0 | | 1 01 0 118 200 4 0 | |
| | 125 – 135 | 1 01 0 125 200 0 0 | | 1 01 0 125 200 2 0 | | 1 01 0 125 200 4 0 | |
| | 136 – 145 | 1 01 0 140 200 0 0 | | 1 01 0 140 200 2 0 | | 1 01 0 140 200 4 0 | |
| 250 (247 – 253) | 146 – 156 | 1 01 0 148 250 0 0 | 234,00 | 1 01 0 148 250 2 0 | 329,50 | 1 01 0 148 250 4 0 | 407,00 |
| | 157 – 165 | 1 01 0 160 250 0 0 | | 1 01 0 160 250 2 0 | | 1 01 0 160 250 4 0 | |
| | 166 – 172 | 1 01 0 170 250 0 0 | | 1 01 0 170 250 2 0 | | 1 01 0 170 250 4 0 | |
| | 173 – 179 | 1 01 0 175 250 0 0 | | 1 01 0 175 250 2 0 | | 1 01 0 175 250 4 0 | |
| | 180 – 186 | 1 01 0 180 250 0 0 | | 1 01 0 180 250 2 0 | | 1 01 0 180 250 4 0 | |
| | 187 – 190 | 1 01 0 190 250 0 0 | | 1 01 0 190 250 2 0 | | 1 01 0 190 250 4 0 | |
| 300 (297 – 304) | 191 – 197 | 1 01 0 196 300 0 0 | 349,00 | 1 01 0 196 300 2 0 | 443,00 | 1 01 0 196 300 4 0 | 545,00 |
| | 198 – 207 | 1 01 0 200 300 0 0 | | 1 01 0 200 300 2 0 | | 1 01 0 200 300 4 0 | |
| | 208 – 215 | 1 01 0 210 300 0 0 | | 1 01 0 210 300 2 0 | | 1 01 0 210 300 4 0 | |
| | 216 – 224 | 1 01 0 222 300 0 0 | | 1 01 0 222 300 2 0 | | 1 01 0 222 300 4 0 | |
| | 225 – 233 | 1 01 0 225 300 0 0 | | 1 01 0 225 300 2 0 | | 1 01 0 225 300 4 0 | |
| 350 (347 – 354) | 234 – 240 | 1 01 0 240 350 0 0 | 404,50 | 1 01 0 240 350 2 0 | 676,00 | 1 01 0 240 350 4 0 | 808,50 |
| | 241 – 249 | 1 01 0 242 350 0 0 | | 1 01 0 242 350 2 0 | | 1 01 0 242 350 4 0 | |
| | 250 – 259 | 1 01 0 250 350 0 0 | | 1 01 0 250 350 2 0 | | 1 01 0 250 350 4 0 | |
| | 260 – 269 | 1 01 0 265 350 0 0 | | 1 01 0 265 350 2 0 | | 1 01 0 265 350 4 0 | |
| | 270 – 278 | 1 01 0 273 350 0 0 | | 1 01 0 273 350 2 0 | | 1 01 0 273 350 4 0 | |
| | 279 – 288 | 1 01 0 280 350 0 0 | | 1 01 0 280 350 2 0 | | 1 01 0 280 350 4 0 | |
| 400 (397 – 404) | 289 – 294 | 1 01 0 290 400 0 0 | 537,00 | 1 01 0 290 400 2 0 | 966,50 | 1 01 0 290 400 4 0 | 1.088,00 |
| | 295 – 300 | 1 01 0 296 400 0 0 | | 1 01 0 296 400 2 0 | | 1 01 0 296 400 4 0 | |
| | 301 – 306 | 1 01 0 306 400 0 0 | | 1 01 0 306 400 2 0 | | 1 01 0 306 400 4 0 | |
| | 307 – 311 | 1 01 0 310 400 0 0 | | 1 01 0 310 400 2 0 | | 1 01 0 310 400 4 0 | |
| | 312 – 317 | 1 01 0 315 400 0 0 | | 1 01 0 315 400 2 0 | | 1 01 0 315 400 4 0 | |
| | 318 – 322 | 1 01 0 320 400 0 0 | | 1 01 0 320 400 2 0 | | 1 01 0 320 400 4 0 | |
| | 323 – 327 | 1 01 0 323 400 0 0 | | 1 01 0 323 400 2 0 | | 1 01 0 323 400 4 0 | |
| | 328 – 333 | 1 01 0 328 400 0 0 | | 1 01 0 328 400 2 0 | | 1 01 0 328 400 4 0 | |
| | 334 – 339 | 1 01 0 336 400 0 0 | | 1 01 0 336 400 2 0 | | 1 01 0 336 400 4 0 | |
| | 340 – 344 | 1 01 0 340 450 0 0 | | 1 01 0 340 450 2 0 | | 1 01 0 340 450 4 0 | |
| 450 (447 – 454) | 345 – 350 | 1 01 0 350 450 0 0 | 635,00 | 1 01 0 350 450 2 0 | 1.183,00 | 1 01 0 350 450 4 0 | 1.434,50 |
| | 351 – 356 | 1 01 0 355 450 0 0 | | 1 01 0 355 450 2 0 | | 1 01 0 355 450 4 0 | |
| | 357 – 362 | 1 01 0 362 450 0 0 | | 1 01 0 362 450 2 0 | | 1 01 0 362 450 4 0 | |
| | 363 – 368 | 1 01 0 368 450 0 0 | | 1 01 0 368 450 2 0 | | 1 01 0 368 450 4 0 | |
| | 369 – 370 | 1 01 0 370 450 0 0 | | 1 01 0 370 450 2 0 | | 1 01 0 370 450 4 0 | |
| | 371 – 375 | 1 01 0 375 450 0 0 | | 1 01 0 375 450 2 0 | | 1 01 0 375 450 4 0 | |
| | 376 – 380 | 1 01 0 380 450 0 0 | | 1 01 0 380 450 2 0 | | 1 01 0 380 450 4 0 | |
| 500 (497 – 503) | 381 – 386 | 1 01 0 386 500 0 0 | 728,00 | 1 01 0 386 500 2 0 | 1.482,00 | 1 01 0 386 500 4 0 | 1.696,50 |
| | 387 – 392 | 1 01 0 392 500 0 0 | | 1 01 0 392 500 2 0 | | 1 01 0 392 500 4 0 | |
| | 393 – 397 | 1 01 0 397 500 0 0 | | 1 01 0 397 500 2 0 | | 1 01 0 397 500 4 0 | |
| | 398 – 403 | 1 01 0 400 500 0 0 | | 1 01 0 400 500 2 0 | | 1 01 0 400 500 4 0 | |
| | 404 – 409 | 1 01 0 406 500 0 0 | | 1 01 0 406 500 2 0 | | 1 01 0 406 500 4 0 | |
| | 410 – 415 | 1 01 0 410 500 0 0 | | 1 01 0 410 500 2 0 | | 1 01 0 410 500 4 0 | |
| | 416 – 420 | 1 01 0 420 500 0 0 | | 1 01 0 420 500 2 0 | | 1 01 0 420 500 4 0 | |
| | 421 – 425 | 1 01 0 425 500 0 0 | | 1 01 0 425 500 2 0 | | 1 01 0 425 500 4 0 | |
| 426 – 430 | 1 01 0 429 500 0 0 | 1 01 0 429 500 2 0 | 1 01 0 429 500 4 0 | | | | |

L_b (max. Baulänge) [mm]: 60

Weitere Abmessungen auf Anfrage.



Curaflex® Quick In A

NICHTDRÜCKENDES WASSER

- Abdichtung von Durchdringungen
- Einsatz in **bauseitiges Futterrohr** oder **WU-Betonkernbohrung (Weiße Wanne)**
- **aufklappbar**, für **bereits verlegte Leitungen**



DOYMA
GRIP

DPS



25
Jahre
Garantie

PRODUKTVORTEILE

- große Abdichtungsbereiche
- dauerhaft dicht ohne Nachspannen (wartungsfrei)
- höhere Dichtleistung des Dichtungseinsatzes durch DPS und DOYMA-Grip
- wasserdicht verschweißte Bolzen
- mit Schnellverschluss (bis DN 500), für den sicheren und un verrückbaren Verschluss
- nachträglich um die vorhandene Leitung zu montieren
- einsetzbar für Doppel-/Elementwände

TECHNISCHE DETAILS

- nach FHRK Prüfgrundlage GE 101 geprüft (Nr. G 30 322-2-1) - FHRK 27 D01
- gas- und wasserdicht
- Radondicht – gemäß FHRK Merkblatt MB 101, erfüllt die Anforderungen für Radonvorsorgegebiete
- Abwinkelungen der Medienrohre bis 8° möglich
- Aufnahme axialer Bewegungen
- einfach dichtend

DER DICHTUNGSEINSATZ BESTEHT AUS:

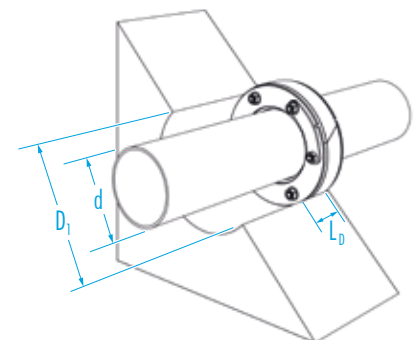
- **geteilte Gestellringe:** asymmetrisch profilierte Stahlringe (DPS bis KB/DN 350), mit Schnellverschluss (bis DN 500), ggf. Korrosionsschutzbeschichtung; optional aus Edelstahl 1.4301 (V2A) oder 1.4571 / 1.4404 (V4A)
- **geteilte Gummidichtung mit Stufenschnitt:** Elastomer, 27 mm dicke EPDM-Dichtungen (DOYMA-Grip), optional EPDM-TW, NBR (kraftstoff- / ölbeständig) oder Silikon (hochtemperaturbeständig) bzw. FPM (chemikalienbeständig)



ZUBEHÖR (OPTIONAL)*

- Aquagard Kernbohrungsversiegelung

* siehe Abschnitt Zubehör



Curaflex® Quick In A

| Futterrohr- / Kernbohrung-ID D ₁ [DN in mm] | Rohr- / Kabel-AD d [mm] | Artikelnummer | Preis/€ ggv |
|---|----------------------------|--------------------|----------------|
| 50 (49 – 53) | 7 – 12 | 1 01 2 012 050 0 0 | 112,00 |
| | 13 – 18 | 1 01 2 015 050 0 0 | |
| | 19 – 24 | 1 01 2 020 050 0 0 | |
| 80 (79 – 83) | 7 – 13 | 1 01 2 012 080 0 0 | 116,50 |
| | 14 – 21 | 1 01 2 020 080 0 0 | |
| | 22 – 28 | 1 01 2 025 080 0 0 | |
| | 29 – 35 | 1 01 2 032 080 0 0 | |
| | 36 – 40 | 1 01 2 040 080 0 0 | |
| 100 (99 – 104) | 41 – 45 | 1 01 2 042 100 0 0 | 125,00 |
| | 46 – 52 | 1 01 2 050 100 0 0 | |
| | 53 – 57 | 1 01 2 056 100 0 0 | |
| 125 (124 – 128) | 58 – 67 | 1 01 2 063 125 0 0 | 153,50 |
| | 68 – 77 | 1 01 2 075 125 0 0 | |
| 150 (149 – 153) | 78 – 85 | 1 01 2 078 150 0 0 | 177,00 |
| | 86 – 94 | 1 01 2 090 150 0 0 | |
| | 95 – 104 | 1 01 2 098 150 0 0 | |
| 200 (199 – 204) | 105 – 115 | 1 01 2 110 200 0 0 | 221,00 |
| | 116 – 124 | 1 01 2 118 200 0 0 | |
| | 125 – 135 | 1 01 2 125 200 0 0 | |
| | 136 – 145 | 1 01 2 140 200 0 0 | |
| 250 (247 – 253) | 146 – 156 | 1 01 2 148 250 0 0 | 270,00 |
| | 157 – 165 | 1 01 2 160 250 0 0 | |
| | 166 – 172 | 1 01 2 170 250 0 0 | |
| | 173 – 179 | 1 01 2 175 250 0 0 | |
| | 180 – 186 | 1 01 2 180 250 0 0 | |
| | 187 – 190 | 1 01 2 190 250 0 0 | |
| | 191 – 197 | 1 01 2 196 300 0 0 | |
| 300 (297 – 304) | 198 – 207 | 1 01 2 200 300 0 0 | 392,50 |
| | 208 – 215 | 1 01 2 210 300 0 0 | |
| | 216 – 224 | 1 01 2 222 300 0 0 | |
| | 225 – 233 | 1 01 2 225 300 0 0 | |
| | 234 – 240 | 1 01 2 240 350 0 0 | |
| 350 (347 – 354) | 241 – 249 | 1 01 2 242 350 0 0 | 456,00 |
| | 250 – 259 | 1 01 2 250 350 0 0 | |
| | 260 – 269 | 1 01 2 265 350 0 0 | |
| | 270 – 278 | 1 01 2 273 350 0 0 | |
| | 279 – 288 | 1 01 2 280 350 0 0 | |
| | 289 – 294 | 1 01 2 290 400 0 0 | |
| 400 (397 – 404) | 295 – 300 | 1 01 2 296 400 0 0 | 590,50 |
| | 301 – 306 | 1 01 2 306 400 0 0 | |
| | 307 – 311 | 1 01 2 310 400 0 0 | |
| | 312 – 317 | 1 01 2 315 400 0 0 | |
| | 318 – 322 | 1 01 2 320 400 0 0 | |
| | 323 – 327 | 1 01 2 323 400 0 0 | |
| | 328 – 333 | 1 01 2 328 400 0 0 | |
| | 334 – 339 | 1 01 2 336 400 0 0 | |
| | 340 – 344 | 1 01 2 340 450 0 0 | |
| 450 (447 – 454) | 345 – 350 | 1 01 2 350 450 0 0 | 696,50 |
| | 351 – 356 | 1 01 2 355 450 0 0 | |
| | 357 – 362 | 1 01 2 362 450 0 0 | |
| | 363 – 368 | 1 01 2 368 450 0 0 | |
| | 369 – 370 | 1 01 2 370 450 0 0 | |
| | 371 – 375 | 1 01 2 375 450 0 0 | |
| | 376 – 380 | 1 01 2 380 450 0 0 | |
| | 381 – 386 | 1 01 2 386 500 0 0 | |
| 500 (497 – 503) | 387 – 392 | 1 01 2 392 500 0 0 | 807,50 |
| | 393 – 397 | 1 01 2 397 500 0 0 | |
| | 398 – 403 | 1 01 2 400 500 0 0 | |
| | 404 – 409 | 1 01 2 406 500 0 0 | |
| | 410 – 415 | 1 01 2 410 500 0 0 | |
| | 416 – 420 | 1 01 2 420 500 0 0 | |
| | 421 – 425 | 1 01 2 425 500 0 0 | |
| | 426 – 430 | 1 01 2 429 500 0 0 | |

L₁ (max. Baulänge) [mm]: 60

Weitere Materialkombinationen und Abmessungen auf Anfrage.

Technische Änderungen vorbehalten. Abbildungen teilweise mit Zubehör. I-MT-1-903-11/2022



Curaflex® A 40

NICHTDRÜCKENDES WASSER

- Abdichtung von Durchdringungen
- Einsatz in **bauseitiges Futterrohr** oder **WU-Betonkernbohrung** (Weiße Wanne)
- extra breites weiches EPDM-Gummi, ideal für **Kunststoffmantelrohre**



PRODUKTVORTEILE

- extra breite und weiche EPDM-Gummidichtung dichtet auf dem Medienrohr besonders schonend ab
- ideal für die meisten Kunststoffmantelrohre (Fernwärme)
- dauerhaft dicht ohne Nachspannen (wartungsfrei)
- höhere Dichtleistung des Dichtungseinsatzes durch DPS
- einsetzbar für Doppel-/Elementwände
- Systembauteil, ohne Schnitte oder Teilungen, mit wasserdicht verschweißten Bolzen

TECHNISCHE DETAILS

- nach FHRK Prüfgrundlage GE 101 geprüft (Nr. G 30 322-2-1) - FHRK 40 D01
- gas- und wasserdicht
- Radondicht – gemäß FHRK Merkblatt MB 101, erfüllt die Anforderungen für Radonvorsorgegebiete
- Abwinkelungen der Medienrohre bis 8° möglich
- Aufnahme axialer Bewegungen
- einfach dichtend

DER DICHTUNGSEINSATZ BESTEHT AUS:

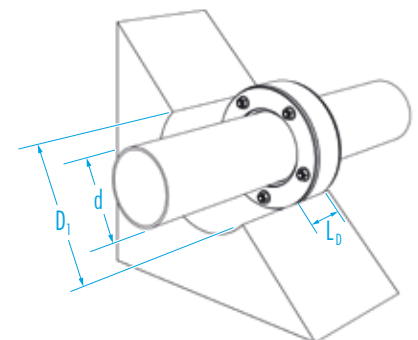
- **Gestellringe:** asymmetrisch profilierte Stahlringe (DPS bis KB/DN 350), ggV Korrosionsschutzbeschichtung; optional aus Edelstahl 1.4301 (V2A) oder 1.4571 / 1.4404 (V4A)
- **Gummidichtung:** Elastomer, 40 mm dicke EPDM-Dichtung



ZUBEHÖR (OPTIONAL)*

- Aquagard Kernbohrungsversiegelung

* siehe Abschnitt Zubehör



Curaflex® A 40

| Futterrohr- / Kernbohrung-ID D ₁ [DN in mm] | Rohr- / Kabel-AD d [mm] | Artikelnummer | Preis/€ ggv |
|---|----------------------------|--------------------|----------------|
| 125 (124 – 128) | 58 – 67 | 1 01 4 063 125 0 0 | 142,00 |
| | 68 – 77 | 1 01 4 075 125 0 0 | |
| 150 (149 – 153) | 78 – 85 | 1 01 4 078 150 0 0 | 170,50 |
| | 86 – 94 | 1 01 4 090 150 0 0 | |
| | 95 – 104 | 1 01 4 098 150 0 0 | |
| 200 (199 – 204) | 105 – 115 | 1 01 4 110 200 0 0 | 218,00 |
| | 116 – 124 | 1 01 4 118 200 0 0 | |
| | 125 – 135 | 1 01 4 125 200 0 0 | |
| | 136 – 145 | 1 01 4 140 200 0 0 | |
| 250 (247 – 253) | 146 – 156 | 1 01 4 148 250 0 0 | 272,50 |
| | 157 – 165 | 1 01 4 160 250 0 0 | |
| | 166 – 172 | 1 01 4 170 250 0 0 | |
| | 173 – 179 | 1 01 4 175 250 0 0 | |
| | 180 – 186 | 1 01 4 180 250 0 0 | |
| | 187 – 190 | 1 01 4 190 250 0 0 | |
| 300 (297 – 304) | 191 – 197 | 1 01 4 196 300 0 0 | 384,00 |
| | 198 – 207 | 1 01 4 200 300 0 0 | |
| | 208 – 215 | 1 01 4 210 300 0 0 | |
| | 216 – 224 | 1 01 4 222 300 0 0 | |
| | 225 – 233 | 1 01 4 225 300 0 0 | |
| 350 (347 – 354) | 234 – 240 | 1 01 4 240 350 0 0 | 430,00 |
| | 241 – 249 | 1 01 4 242 350 0 0 | |
| | 250 – 259 | 1 01 4 250 350 0 0 | |
| | 260 – 269 | 1 01 4 265 350 0 0 | |
| | 270 – 278 | 1 01 4 273 350 0 0 | |
| | 279 – 288 | 1 01 4 280 350 0 0 | |
| 400 (397 – 404) | 289 – 339 | – | 564,50 |
| 450 (447 – 454) | 340 – 380 | – | 695,50 |
| 500 (497 – 503) | 381 – 430 | – | 801,00 |

L_p (max. Baulänge) [mm]: 70

Weitere Materialkombinationen und Abmessungen auf Anfrage.



Curaflex® A/M

NICHTDRÜCKENDES WASSER

- Abdichtung von Durchdringungen
- Einsatz in **bauseitiges Futterrohr** oder **WU-Betonkernbohrung (Weiße Wanne)**
- für **mehrere Leitungen**



DOYMA
GRIP



RADON DICHT
IAF GmbH

25
Jahre
Garantie

PRODUKTVORTEILE

- dauerhaft dicht ohne Nachspannen (wartungsfrei)
- höhere Dichtleistung des Dichtungseinsatzes durch DOYMA-Grip
- Systembauteil, ohne Schnitte oder Teilungen, mit wasserdicht verschweißten Bolzen

TECHNISCHE DETAILS

- nach FHRK Prüfgrundlage GE 101 geprüft (Nr. G 30 322-2-1) - FHRK 27 D01
- gas- und wasserdicht
- Radondicht – gemäß FHRK Merkblatt MB 101, erfüllt die Anforderungen für Radonvorsorgegebiete
- Abwinkelungen der Medienrohre bis 8° möglich
- Aufnahme axialer Bewegungen
- einfach dichtend

DER DICHTUNGSEINSATZ BESTEHT AUS:

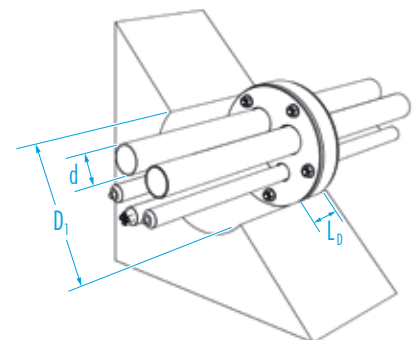
- **Gestellringe:** Stahlringe, ggf Korrosionsschutzbeschichtung; optional aus Edelstahl 1.4301 (V2A) oder 1.4571 / 1.4404 (V4A)
- **Gummidichtung:** Elastomer, 27 mm dicke EPDM-Dichtung (DOYMA-Grip), optional EPDM-TW, NBR (kraftstoff- / ölbeständig) oder Silikon (hochtemperaturbeständig) bzw. FPM (chemikalienbeständig)



ZUBEHÖR (OPTIONAL)*

- Aquagard Kernbohrungsversiegelung

* siehe Abschnitt Zubehör



Technische Änderungen vorbehalten. Abbildungen teilweise mit Zubehör. I-MT-1-903-11/2022

Curaflex® A/M

| Rohr- / Kabel-AD* d [mm] | Anzahl Leitungen | Futterrohr- / Kernbohrungs-ID D ₁ [DN in mm] | g9v Preis/€ | V2A Preis/€ | V4A Preis/€ |
|-----------------------------|---------------------|--|--------------------|----------------|----------------|
| 5 – 14 | 1 – 2 | 50 (49 – 53) | 119,00 | 159,00 | 167,00 |
| 5 – 26 | 1 – 2 | 80 (79 – 83) | 123,50 | 167,00 | 180,00 |
| 5 – 23 | 1 – 3 | | 152,00 | 200,00 | 214,50 |
| 5 – 24 | 1 – 4 | | 175,50 | 234,50 | 247,50 |
| 5 – 16 | 1 – 7 | | 248,50 | 336,50 | 347,00 |
| 1 x 5 – 32 / 1 x 5 – 14 | 1 – 2 | | 123,50 | 167,00 | 180,00 |
| 4 x 5 – 28 / 1 x 5 – 12 | 1 – 5 | | 100 (99 – 104) | 199,50 | 271,00 |
| 5 – 21 | 1 – 7 | 239,50 | | 315,00 | 330,00 |
| 5 – 37 | 1 – 2 | 152,00 | | 200,00 | 214,50 |
| 5 – 33 | 1 – 3 | 175,50 | | 219,50 | 234,50 |
| 1 x 5 – 46 / 1 x 5 – 16 | 1 – 2 | 158,00 | | 206,00 | 220,00 |
| 5 – 36 | 1 – 4 | 125 (124 – 128) | | 221,50 | 298,50 |
| 2 x 5 – 34 / 2 x 5 – 42 | 1 – 4 | | 221,50 | 298,50 | 319,50 |
| 5 – 28 | 1 – 7 | | 290,00 | 384,50 | 403,00 |
| 5 – 41 | 1 – 3 | | 201,50 | 268,00 | 294,00 |
| 2 x 23 – 51 / 2 x 8 – 36 | 1 – 4 | 150 (149 – 153) | 242,00 | 328,50 | 350,00 |
| 2 x 30 – 58 / 2 x 13 – 41 | 1 – 4 | | 242,00 | 328,50 | 350,00 |
| 4 x 22 – 50 / 1 x 5 – 16 | 1 – 5 | | 257,00 | 356,00 | 377,00 |
| 5 – 20 | 1 – 13 | | 362,50 | 530,00 | 607,00 |
| 6 x 8 – 36 / 2 x 5 – 16 | 1 – 8 | | 325,50 | 442,00 | 492,00 |
| 43 – 71 | 1 – 3 | | 200 (199 – 204) | 289,00 | 388,50 |
| 5 x 23 – 51 / 1 x 5 – 31 | 1 – 6 | 339,50 | | 465,50 | 492,00 |
| 2 x 28 – 56 / 2 x 54 – 82 | 1 – 4 | 309,00 | | 418,50 | 444,00 |
| 40 – 69 | 1 – 4 | 309,00 | | 415,80 | 444,00 |
| 5 – 36 | 1 – 10 | 391,50 | | 535,50 | 565,50 |
| 5 – 26 | 1 – 15 | 506,50 | | 694,50 | 735,50 |
| 8 x 13 – 41 / 4 x 5 – 30 | 1 – 12 | 435,00 | | 590,00 | 625,00 |
| 4 – 26 | 1 – 20 | 690,00 | | 833,00 | 886,00 |
| 12 – 40 | 1 – 8 | 250 (247 – 253) | 544,50 | 725,00 | 763,50 |
| 10 x 16 – 44 / 5 x 5 – 36 | 1 – 15 | | 606,00 | 760,00 | 813,50 |

L₁ (max. Baulänge) [mm] 55

*Der genaue Außendurchmesser und die Anzahl der Leitungen müssen bei der Bestellung angegeben werden.
Weitere Abmessungen auf Anfrage. Keine Artikelnummern.

Curaflex® A/M/T

NICHTDRÜCKENDES WASSER

- Abdichtung von Durchdringungen
- Einsatz in **bauseitiges Futterrohr** oder **WU-Betonkernbohrung (Weiße Wanne)**
- für **mehrere Leitungen**
- **geteilt**, für **bereits verlegte Leitungen**



DOYMA
GRIP



25
Jahre
Garantie

PRODUKTVORTEILE

- dauerhaft dicht ohne Nachspannen (wartungsfrei)
- höhere Dichtleistung des Dichtungseinsatzes durch DOYMA-Grip
- wasserdicht verschweißte Bolzen
- nachträglich um die vorhandenen Leitungen zu montieren

TECHNISCHE DETAILS

- nach FHRK Prüfgrundlage GE 101 geprüft (Nr. G 30 322-2-1) - FHRK 27 D01
- gas- und wasserdicht
- Radondicht – gemäß FHRK Merkblatt MB 101, erfüllt die Anforderungen für Radonvorsorgegebiete
- Abwinkelungen der Medienrohre bis 8° möglich
- Aufnahme axialer Bewegungen
- einfach dichtend
- geteilt

DER DICHTUNGSEINSATZ BESTEHT AUS:

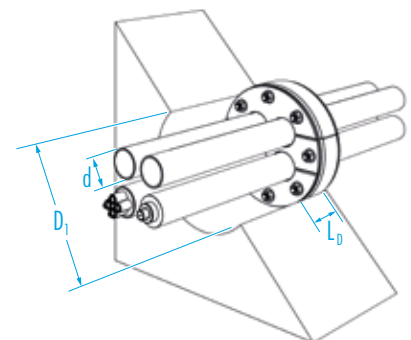
- **geteilte Gestellringe:** Stahlringe, ggf Korrosionsschutzbeschichtung; optional aus Edelstahl 1.4301 (V2A) oder 1.4571 / 1.4404 (V4A)
- **geteilte Gummidichtung:** Elastomer, 27 mm dicke EPDM-Dichtung (DOYMA-Grip), optional EPDM-TW, NBR (kraftstoff-/ ölbeständig) oder Silikon (hochtemperaturbeständig) bzw. FPM (chemikalienbeständig)



ZUBEHÖR (OPTIONAL)*

- Aquagard Kernbohrungsversiegelung

* siehe Abschnitt Zubehör



Curaflex® A/M/T

| Rohr- / Kabel-AD* d [mm] | Anzahl Leitungen | Futterrohr- / Kernbohrungs-ID D ₁ [DN in mm] | Preis/€ ggv |
|-----------------------------|---------------------|--|----------------|
| 5 – 21 | 1 – 3 | 80 (79 – 83) | 181,50 |
| 5 – 37 | 1 – 2 | 100 (99 – 104) | 200,00 |
| 5 – 26 | 1 – 4 | | 238,00 |
| 1 x 18 – 36 2 x 8 – 16 | 1 – 3 | | 220,00 |
| 1 x 8 – 22 4 x 8 – 16 | 1 – 5 | | 256,50 |
| 5 – 32 | 1 – 4 | | 266,50 |
| 25 – 41 | 1 – 3 | 125 (124 – 128) | 245,00 |
| 2 x 5 – 46 2 x 5 – 36 | 1 – 4 | 150 (149 – 153) | 289,50 |
| 15 – 31 | 1 – 9 | 200 (199 – 204) | 449,00 |

L₀ (max. Baulänge): 65 mm

*Der genaue Außendurchmesser und die Anzahl der Leitungen müssen bei der Bestellung angegeben werden.
Weitere Materialkombinationen und Abmessungen auf Anfrage. Keine Artikelnummern.

Curaflex® A/0

NICHTDRÜCKENDES WASSER

- Abdichtung von Durchdringungen
- Einsatz in **bauseitiges Futterrohr** oder **WU-Betonkernbohrung (Weiße Wanne)**
- dauerhafter **Blindverschluss**



DOYMA GRIP



25 Jahre Garantie

PRODUKTVORTEILE

- dauerhaft dicht ohne Nachspannen (wartungsfrei)
- höhere Dichtleistung des Dichtungseinsatzes durch DOYMA-Grip
- wasserdicht verschweißte Bolzen

TECHNISCHE DETAILS

- nach FHRK Prüfgrundlage GE 101 geprüft (Nr. G 30 322-2-1) - FHRK 27 D01
- gas- und wasserdicht
- Radondicht – gemäß FHRK Merkblatt MB 101, erfüllt die Anforderungen für Radonvorsorgegebiete
- einfach dichtend „blind“

DER DICHTUNGSEINSATZ BESTEHT AUS:

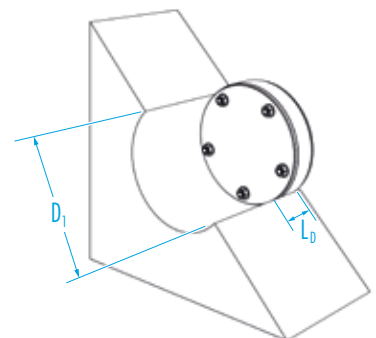
- **Gestellringe:** Stahlringe, ggf Korrosionsschutzbeschichtung; optional aus Edelstahl 1.4301 (V2A) oder 1.4571 / 1.4404 (V4A)
- **Gummidichtung:** Elastomer, 27 mm dicke EPDM-Dichtung (DOYMA-Grip), optional EPDM-TW, NBR (kraftstoff- / ölbeständig) oder Silikon (hochtemperaturbeständig) bzw. FPM (chemikalienbeständig)



ZUBEHÖR (OPTIONAL)*

- Aquagard Kernbohrungsversiegelung

* siehe Abschnitt Zubehör



Curaflex® A/O

| Futterrohr- / Kernbohrung-ID D ₁ [DN in mm] | Artikelnummer | Preis/€ ggv |
|---|--------------------|-----------------|
| 50 (49 – 53) | 1 01 0 000 050 0 0 | 94,50 |
| 80 (79 – 83) | 1 01 0 000 080 0 0 | 103,00 |
| 100 (99 – 104) | 1 01 0 000 100 0 0 | 115,50 |
| 125 (124 – 128) | 1 01 0 000 125 0 0 | 167,00 |
| 150 (149 – 153) | 1 01 0 000 150 0 0 | 198,00 |
| 200 (199 – 204) | 1 01 0 000 200 0 0 | 243,00 |
| 250 (247 – 253) | 1 01 0 000 250 0 0 | 343,00 |
| 300 (297 – 304) | 1 01 0 000 300 0 0 | 476,00 |
| 350 (347 – 354) | 1 01 0 000 350 0 0 | 589,50 |
| 400 (397 – 404) | 1 01 0 000 400 0 0 | 812,50 |
| 450 (447 – 454) | 1 01 0 000 450 0 0 | 1009,00 |
| 500 (497 – 503) | 1 01 0 000 500 0 0 | 1.155,00 |

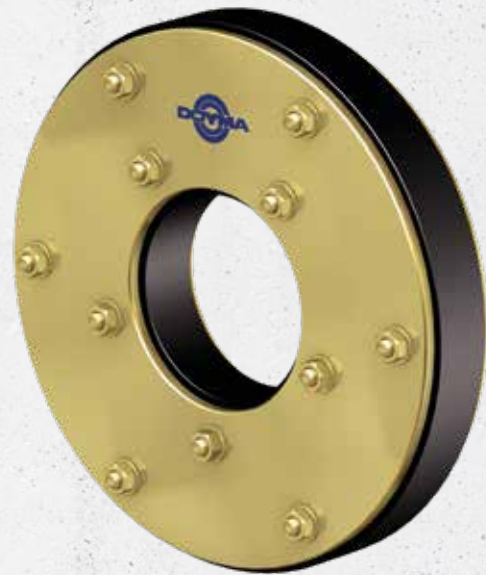
L₀ (max. Baulänge): 60 mm

Weitere Materialkombinationen und Abmessungen auf Anfrage.

Curaflex® A/S

NICHTDRÜCKENDES WASSER

- Abdichtung von Durchdringungen
- Einsatz in **bauseitiges Futterrohr** oder **WU-Betonkernbohrung (Weiße Wanne)**
- bei **zu groß** oder **zu klein** ausgefallenen **Öffnungsgrößen**
- mit **Spezialabmessung**



DOYMA
GRIP



25
Jahre
Garantie

PRODUKTVORTEILE

- große Abdichtungsbereiche
- dauerhaft dicht ohne Nachspannen (wartungsfrei)
- höhere Dichtleistung des Dichtungseinsatzes durch DOYMA-Grip
- Systembauteil, ohne Schnitte oder Teilungen, mit wasserdicht verschweißten Bolzen
- Anfertigung nach Vorgabe

TECHNISCHE DETAILS

- nach FHRK Prüfgrundlage GE 101 geprüft (Nr. G 30 322-2-1) - FHRK 27 D01
- gas- und wasserdicht
- Radondicht – gemäß FHRK Merkblatt MB 101, erfüllt die Anforderungen für Radonvorsorgegebiete
- Abwinkelungen der Medienrohre bis 8° möglich
- Aufnahme axialer Bewegungen
- einfach dichtend

DER DICHTUNGSEINSATZ BESTEHT AUS:

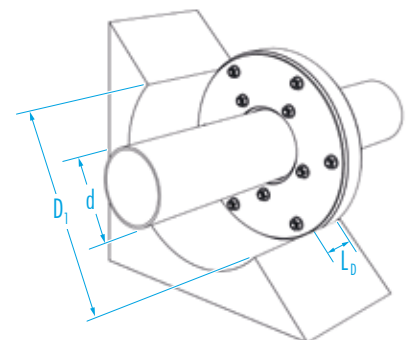
- **Gestellringe:** Stahlringe, ggf Korrosionsschutzbeschichtung; optional aus Edelstahl 1.4301 (V2A) oder 1.4571 / 1.4404 (V4A)
- **Gummidichtung:** Elastomer, 27 mm dicke EPDM-Dichtung (DOYMA-Grip), optional EPDM-TW, NBR (kraftstoff-/ ölbeständig) oder Silikon (hochtemperaturbeständig) bzw. FPM (chemikalienbeständig)



ZUBEHÖR (OPTIONAL)*

- Aquagard Kernbohrungsversiegelung

* siehe Abschnitt Zubehör



Technische Änderungen vorbehalten. Abbildungen teilweise mit Zubehör. I-MT-1-903-11/2022

Curaflex® A/S

| Futterrohr- / Kernbohrung-ID D ₁ [DN in mm] | Rohr- / Kabel-AD d [mm] | Artikelnummer | Preis/€ ggv |
|---|----------------------------|--------------------|----------------|
| 100 (99 – 104) | 9 – 14 | 1 01 0 012 100 0 0 | 113,50 |
| | 15 – 21 | 1 01 0 020 100 0 0 | |
| | 22 – 28 | 1 01 0 025 100 0 0 | |
| | 29 – 35 | 1 01 0 032 100 0 0 | |
| | 36 – 40 | 1 01 0 040 100 0 0 | |
| | 58 – 65 | 1 01 0 063 100 0 0 | |
| 125 (124 – 128) | 40 – 48 | 1 01 0 040 125 0 0 | 141,50 |
| | 49 – 57 | 1 01 0 050 125 0 0 | |
| 130 (129 – 133) | 58 – 67 | 1 01 0 063 130 0 0 | 152,00 |
| | 68 – 77 | 1 01 0 075 130 0 0 | |
| 150 (149 – 153) | 57 – 62 | 1 01 0 060 150 0 0 | 164,50 |
| | 63 – 70 | 1 01 0 063 150 0 0 | |
| | 71 – 77 | 1 01 0 075 150 0 0 | |
| | 108 – 115 | 1 01 0 110 150 0 0 | |
| 160 (159 – 163) | 78 – 85 | 1 01 0 078 160 0 0 | 179,50 |
| | 86 – 94 | 1 01 0 090 160 0 0 | |
| | 95 – 104 | 1 01 0 098 160 0 0 | |
| 200 (199 – 204) | 78 – 86 | 1 01 0 078 200 0 0 | 210,50 |
| | 87 – 95 | 1 01 0 090 200 0 0 | |
| | 96 – 104 | 1 01 0 098 200 0 0 | |
| 250 (247 – 253) | 105 – 114 | 1 01 0 110 250 0 0 | 256,00 |
| | 115 – 121 | 1 01 0 118 250 0 0 | |
| | 122 – 129 | 1 01 0 125 250 0 0 | |
| | 130 – 136 | 1 01 0 135 250 0 0 | |
| | 137 – 145 | 1 01 0 140 250 0 0 | |
| 300 (297 – 304) | 158 – 168 | 1 01 0 160 300 0 0 | 383,00 |
| | 169 – 179 | 1 01 0 170 300 0 0 | |
| | 180 – 190 | 1 01 0 180 300 0 0 | |

L₀ (max. Baulänge): 55 mm

Weitere Materialkombinationen und Abmessungen auf Anfrage.

Technische Änderungen vorbehalten. Abbildungen teilweise mit Zubehör. I-MT-1-903-11/2022

DICHTUNGSEINSAETZE

Curaflex® B

NICHTDRÜCKENDES WASSER

- Abdichtung von Durchdringungen
- Einsatz in **bauseitiges Futterrohr** oder **WU-Betonkernbohrung (Weiße Wanne)**
- mit zusätzlichem Großring zur **axialen Fixierung**



DOYMA
GRIP

DPS



25
Jahre
Garantie

PRODUKTVORTEILE

- große Abdichtungsbereiche
- dauerhaft dicht ohne Nachspannen (wartungsfrei)
- höhere Dichtleistung des Dichtungseinsatzes durch DPS und DOYMA-Grip
- Systembauteil, ohne Schnitte oder Teilungen, mit wasserdicht verschweißten Bolzen
- durch den Großring ist eine Fixierung gegeben
- Montage von der druckzugewandten Seite

TECHNISCHE DETAILS

- nach FHRK Prüfgrundlage GE 101 geprüft (Nr. G 30 322-2-1) - FHRK 27 D01
- gas- und wasserdicht
- Radondicht – gemäß FHRK Merkblatt MB 101, erfüllt die Anforderungen für Radonvorsorgegebiete
- Abwinkelungen der Medienrohre bis 8° möglich
- Aufnahme axialer Bewegungen
- einfach dichtend, mit Großring

DER DICHTUNGSEINSATZ BESTEHT AUS:

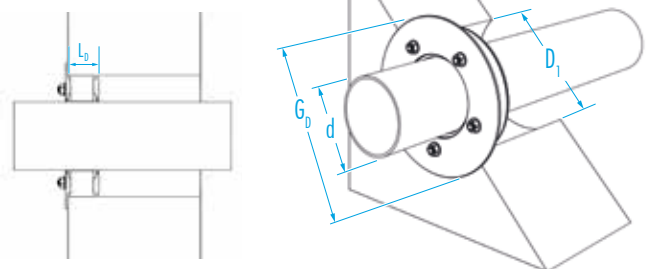
- **Gestellring:** asymmetrisch profilierte Stahlringe (DPS bis KB/DN 350) mit Großring, ggf Korrosionsschutzbeschichtung; optional aus Edelstahl 1.4301 (V2A) oder 1.4571 / 1.4404 (V4A)
- **Gummidichtung:** Elastomer, 27 mm dicke EPDM-Dichtung (DOYMA-Grip), optional EPDM-TW, NBR (kraftstoff-/ölbeständig) oder Silikon (hochtemperaturbeständig bzw. FPM (chemikalienbeständig))



ZUBEHÖR (OPTIONAL)*

- Aquagard Kernbohrungsversiegelung

* siehe Abschnitt Zubehör



Curaflex® B

| Rohr- / Kabel-AD d [mm] | Futterrohr- / Kernbohrung-ID D ₁ [DN in mm] | Großring-AD G ₀ max. [mm] | Preis/€ |
|----------------------------|---|---|--------------------|
| 7 – 24 | 50 (49 – 53) | 70 | <i>Auf Anfrage</i> |
| 7 – 40 | 80 (79 – 83) | 98 | |
| 41 – 57 | 100 (99 – 104) | 120 | |
| 58 – 77 | 125 (124 – 128) | 145 | |
| 78 – 104 | 150 (149 – 153) | 170 | |
| 105 – 145 | 200 (199 – 204) | 240 | |
| 146 – 190 | 250 (247 – 253) | 290 | |
| 191 – 233 | 300 (297 – 304) | 340 | |
| 234 – 288 | 350 (347 – 354) | 390 | |
| 289 – 339 | 400 (397 – 404) | 440 | |
| 340 – 380 | 450 (447 – 454) | 490 | |
| 381 – 430 | 500 (497 – 503) | 550 | |
| 431 – 530 | 600 (597 – 603) | 650 | |
| 531 – 620 | 700 (697 – 703) | 750 | |

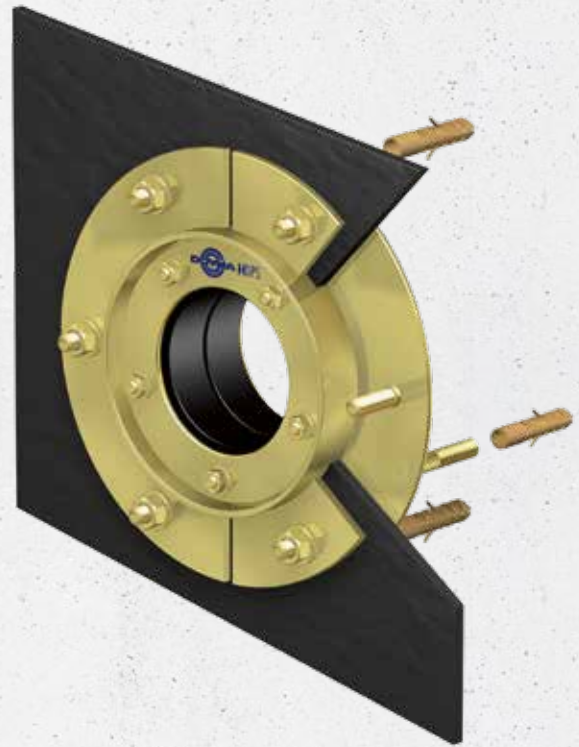
L₀ (max. Einbautiefe) [mm]: 95

Weitere Abmessungen auf Anfrage.

Curaflex® C/2/SD/5

NICHTDRÜCKENDES WASSER

- Abdichtung von Durchdringungen
- Einsatz in **bauseitiges Futterrohr** oder **Betonkernbohrung**
- bei Anwendung mit **Abdichtungsbahn** oder **Dickbeschichtung (Schwarze Wanne)**
- mit **Fest- und Losflansch**



DOYMA
GRIP

DPS

FHRK
QUALITY

RADON DICHT
IAF GmbH

25
Jahre
Garantie

PRODUKTVORTEILE

- große Abdichtungsbereiche
- dauerhaft dicht ohne Nachspannen (wartungsfrei)
- höhere Dichtleistung des Dichtungseinsatzes durch DPS und DOYMA-Grip
- Systembauteil, ohne Schnitte oder Teilungen, mit wasserdicht verschweißten Bolzen
- integrierter Fest- und Losflansch (Losflansch geteilt)

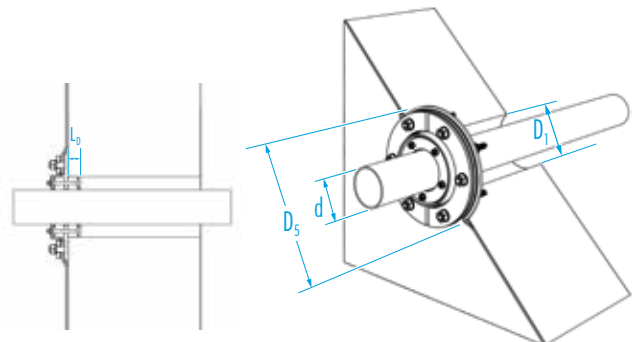
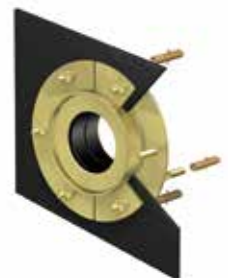
TECHNISCHE DETAILS

- nach FHRK Prüfgrundlage GE 101 geprüft (Nr. G 30 322-2-1) - FHRK 54 D01
- mit Flanschen nach DIN 18533
- gas- und wasserdicht
- Radondicht – gemäß FHRK Merkblatt MB 101, erfüllt die Anforderungen für Radonvorsorgegebiete
- Abwinkelungen der Medienrohre bis 8° möglich
- Aufnahme axialer Bewegungen
- Montage von der druckzugewandten Seite
- je nach Abdichtungsbahn mit beidseitig angeordneten Curaflex® Zulagen (1775) bei dünner und harter Folie bzw. Zubehör bei Dickbeschichtung (1776): Besandung der Kontaktflächen vom Fest-/Losflansch

DER DICHTUNGSEINSATZ BESTEHT AUS:

- **Gestellringe:** asymmetrisch profilierte Stahlringe (DPS bis KB/DN 350), ggw Korrosionsschutzbeschichtung; optional aus Edelstahl 1.4301 (V2A) oder 1.4571 / 1.4404 (V4A)
- mit integriertem Fest- und Losflansch
- **Gummidichtung:** Elastomer, 2 x 27 mm dicke EPDM-Dichtungen (DOYMA-Grip), optional EPDM-TW, NBR (kraftstoff-/ölbeständig) oder Silikon (hochtemperaturbeständig) bzw. FPM (chemikalienbeständig)

Variante: Curaflex® F/2/SD/5 – Eigenschaften wie oben beschrieben, Montage des Dichtungseinsatzes von der Trockenseite



ZUBEHÖR (OPTIONAL)*

- Curaflex® Zulagen (1775) für dünne harte Folien
- Zubehör bei Dickbeschichtung
- Locheisen für Dickbeschichtung

* siehe Abschnitt Zubehör

Curaflex® C/2/SD/5

| Futterrohr-/ Kernbohrung-ID D ₁ [DN in mm] | Rohr-/ Kabel-AD d [mm] | Festflansch- AD D ₂ max. [mm] | ggv | | ggv/besandet bei Dickbeschichtung | | Zubehör für Kunststoffdichtbahnen | |
|---|------------------------------|--|--------------------|----------|-----------------------------------|----------|-----------------------------------|---------|
| | | | Artikelnummer | Preis/€ | Artikelnummer | Preis/€ | Artikelnummer | Preis/€ |
| 80 (79 – 83) | 7 – 13 | 240 | 1 03 5 012 080 0 0 | 388,00 | 1 03 5 012 080 5 0 | 471,50 | 1 99 5 775 080 2 0 | 58,60 |
| | 14 – 21 | | 1 03 5 020 080 0 0 | | 1 03 5 020 080 5 0 | | | |
| | 22 – 28 | | 1 03 5 025 080 0 0 | | 1 03 5 025 080 5 0 | | | |
| | 29 – 35 | | 1 03 5 032 080 0 0 | | 1 03 5 032 080 5 0 | | | |
| | 36 – 40 | | 1 03 5 040 080 0 0 | | 1 03 5 040 080 5 0 | | | |
| 100 (99 – 104) | 41 – 45 | 260 | 1 03 5 042 100 0 0 | 445,50 | 1 03 5 042 100 5 0 | 531,00 | 1 99 5 775 100 2 0 | 61,80 |
| | 46 – 52 | | 1 03 5 050 100 0 0 | | 1 03 5 050 100 5 0 | | | |
| | 53 – 57 | | 1 03 5 056 100 0 0 | | 1 03 5 056 100 5 0 | | | |
| 125 (124 – 128) | 58 – 67 | 285 | 1 03 5 063 125 0 0 | 505,00 | 1 03 5 063 125 5 0 | 594,00 | 1 99 5 775 125 2 0 | 61,80 |
| | 68 – 77 | | 1 03 5 075 125 0 0 | | 1 03 5 075 125 5 0 | | | |
| 150 (149 – 153) | 78 – 85 | 310 | 1 03 5 078 150 0 0 | 588,00 | 1 03 5 078 150 5 0 | 677,00 | 1 99 5 775 150 2 0 | 69,10 |
| | 86 – 94 | | 1 03 5 090 150 0 0 | | 1 03 5 090 150 5 0 | | | |
| | 95 – 104 | | 1 03 5 098 150 0 0 | | 1 03 5 098 150 5 0 | | | |
| 200 (199 – 204) | 105 – 115 | 360 | 1 03 5 110 200 0 0 | 724,00 | 1 03 5 110 200 5 0 | 829,50 | 1 99 5 775 200 2 0 | 72,70 |
| | 116 – 124 | | 1 03 5 118 200 0 0 | | 1 03 5 118 200 5 0 | | | |
| | 125 – 135 | | 1 03 5 125 200 0 0 | | 1 03 5 125 200 5 0 | | | |
| | 136 – 145 | | 1 03 5 140 200 0 0 | | 1 03 5 140 200 5 0 | | | |
| 250 (247 – 253) | 146 – 156 | 410 | 1 03 5 148 250 0 0 | 853,00 | 1 03 5 148 250 5 0 | 985,00 | 1 99 5 775 250 2 0 | 79,50 |
| | 157 – 165 | | 1 03 5 160 250 0 0 | | 1 03 5 160 250 5 0 | | | |
| | 166 – 172 | | 1 03 5 170 250 0 0 | | 1 03 5 170 250 5 0 | | | |
| | 173 – 179 | | 1 03 5 175 250 0 0 | | 1 03 5 175 250 5 0 | | | |
| | 180 – 186 | | 1 03 5 180 250 0 0 | | 1 03 5 180 250 5 0 | | | |
| | 187 – 190 | | 1 03 5 190 250 0 0 | | 1 03 5 190 250 5 0 | | | |
| 300 (297 – 304) | 191 – 197 | 460 | 1 03 5 196 300 0 0 | 1.076,00 | 1 03 5 196 300 5 0 | 1.229,50 | 1 99 5 775 300 2 0 | 87,90 |
| | 198 – 207 | | 1 03 5 200 300 0 0 | | 1 03 5 200 300 5 0 | | | |
| | 208 – 215 | | 1 03 5 210 300 0 0 | | 1 03 5 210 300 5 0 | | | |
| | 216 – 224 | | 1 03 5 222 300 0 0 | | 1 03 5 222 300 5 0 | | | |
| | 225 – 233 | | 1 03 5 225 300 0 0 | | 1 03 5 225 300 5 0 | | | |
| 350 (347 – 354) | 234 – 240 | 510 | 1 03 5 240 350 0 0 | 1.266,00 | 1 03 5 240 350 5 0 | 1.447,50 | 1 99 5 775 350 2 0 | 99,40 |
| | 241 – 249 | | 1 03 5 242 350 0 0 | | 1 03 5 242 350 5 0 | | | |
| | 250 – 259 | | 1 03 5 250 350 0 0 | | 1 03 5 250 350 5 0 | | | |
| | 260 – 269 | | 1 03 5 265 350 0 0 | | 1 03 5 265 350 5 0 | | | |
| | 270 – 278 | | 1 03 5 273 350 0 0 | | 1 03 5 273 350 5 0 | | | |
| | 279 – 288 | | 1 03 5 280 350 0 0 | | 1 03 5 280 350 5 0 | | | |
| 400 (397 – 404) | 289 – 294 | 560 | 1 03 5 290 400 0 0 | 1.588,00 | 1 03 5 290 400 5 0 | 1.785,00 | 1 99 5 775 400 2 0 | 110,90 |
| | 295 – 300 | | 1 03 5 296 400 0 0 | | 1 03 5 296 400 5 0 | | | |
| | 301 – 306 | | 1 03 5 306 400 0 0 | | 1 03 5 306 400 5 0 | | | |
| | 307 – 311 | | 1 03 5 310 400 0 0 | | 1 03 5 310 400 5 0 | | | |
| | 312 – 317 | | 1 03 5 315 400 0 0 | | 1 03 5 315 400 5 0 | | | |
| | 318 – 322 | | 1 03 5 320 400 0 0 | | 1 03 5 320 400 5 0 | | | |
| | 323 – 327 | | 1 03 5 323 400 0 0 | | 1 03 5 323 400 5 0 | | | |
| | 328 – 333 | | 1 03 5 328 400 0 0 | | 1 03 5 328 400 5 0 | | | |
| | 334 – 339 | | 1 03 5 336 400 0 0 | | 1 03 5 336 400 5 0 | | | |
| | 450 (447 – 454) | | 340 – 344 | | 610 | | | |
| 345 – 350 | | 1 03 5 350 450 0 0 | 1 03 5 350 450 5 0 | | | | | |
| 351 – 356 | | 1 03 5 355 450 0 0 | 1 03 5 355 450 5 0 | | | | | |
| 357 – 362 | | 1 03 5 362 450 0 0 | 1 03 5 362 450 5 0 | | | | | |
| 363 – 368 | | 1 03 5 368 450 0 0 | 1 03 5 368 450 5 0 | | | | | |
| 369 – 370 | | 1 03 5 370 450 0 0 | 1 03 5 370 450 5 0 | | | | | |
| 371 – 375 | | 1 03 5 375 450 0 0 | 1 03 5 375 450 5 0 | | | | | |
| 376 – 380 | | 1 03 5 380 450 0 0 | 1 03 5 380 450 5 0 | | | | | |
| 500 (497 – 503) | 381 – 386 | 660 | 1 03 5 386 500 0 0 | 2.376,00 | 1 03 5 386 500 5 0 | 2.603,00 | 1 99 5 775 500 2 0 | 135,00 |
| | 387 – 392 | | 1 03 5 392 500 0 0 | | 1 03 5 392 500 5 0 | | | |
| | 393 – 397 | | 1 03 5 397 500 0 0 | | 1 03 5 397 500 5 0 | | | |
| | 398 – 403 | | 1 03 5 400 500 0 0 | | 1 03 5 400 500 5 0 | | | |
| | 404 – 409 | | 1 03 5 406 500 0 0 | | 1 03 5 406 500 5 0 | | | |
| | 410 – 415 | | 1 03 5 410 500 0 0 | | 1 03 5 410 500 5 0 | | | |
| | 416 – 420 | | 1 03 5 420 500 0 0 | | 1 03 5 420 500 5 0 | | | |
| | 421 – 425 | | 1 03 5 425 500 0 0 | | 1 03 5 425 500 5 0 | | | |
| | 426 – 430 | | 1 03 5 429 500 0 0 | | 1 03 5 429 500 5 0 | | | |

L₂ (max. Einbautiefe) [mm]: 40 (bei F/2/SD/5: 50 mm)

Weitere Materialkombinationen und Abmessungen auf Anfrage.

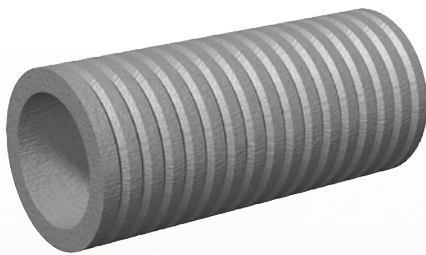
Technische Änderungen vorbehalten. Abbildungen teilweise mit Zubehör. I-MT-1-903-11/2022

DICHTUNGSEINSAATZ

Curaflex® Futterrohre AUS SPEZIALFASERZEMENT

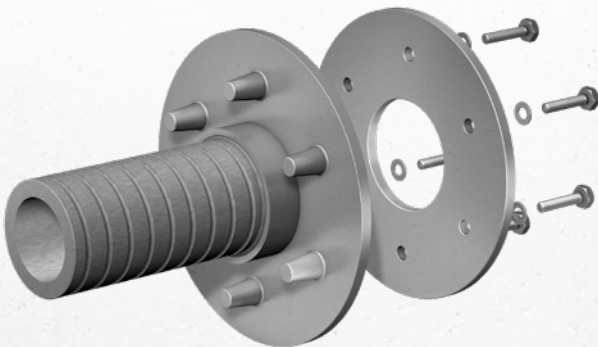
VORTEILE IM ÜBERBLICK

- homogene und wasserdichte Verbindung mit dem Beton
- formstabil
- schalungsbündiger Einbau
- optimal ausgebildete Innenwandung zur Aufnahme der DOYMA-Dichtungssysteme und -Hauseinführungen
- Vermeidung von Schwundrissen



Curaflex® 3000

- Einsatz in der Wand
- aus hochwertigem Spezialfaserzement
- Spezialrillung der Außenflächen
- bei WU-Betonkonstruktionen



Curaflex® 4006

- Fest- und Losflansche aus Gusseisen
- Futterrohr aus Spezialfaserzement
- für Abdichtungsbahn oder Dickbeschichtung (Schwarze Wanne)



WICHTIGE ANMERKUNG! BEIM EINBAU VON STAHLFUTTERROHREN IN GEBÄUDEWÄNDE MIT DICKBESCHICHTUNG MÜSSEN DIE KONTAKTFLÄCHEN WERKSSEITIG BESANDET SEIN. BITTE GEBEN SIE BEI BESTELLUNGEN IN SOLCHEN FÄLLEN UNBEDINGT AN: „FÜR DICKBESCHICHTUNG“.

Curaflex® Futterrohre AUS STAHL

VORTEILE IM ÜBERBLICK

- optimal ausgebildete Innenwandung zur Aufnahme der DOYMA-Dichtungssysteme
- hohe statische Belastbarkeit
- optional für den Einsatz auch ohne geeignete Kernbohrung oder Futterrohr
- Varianten für den schalungsbündigen Einbau
- nachträglicher Einbau durch geteilte Ausführungen



Curaflex® 9000 – Stahl-Futterrohr mit Mittelflansch

- Einsatz in der Wand
- für WU-Betonkonstruktionen (Weiße Wanne)
- für hohe statische Belastung



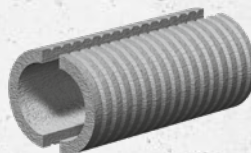
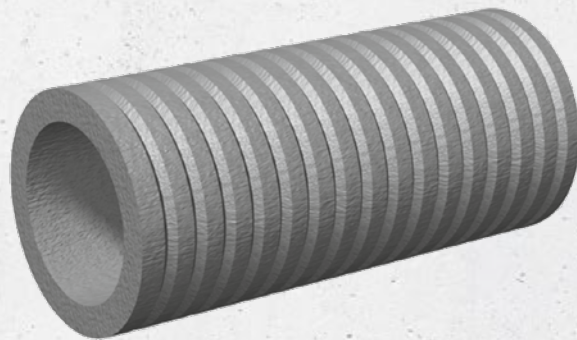
Curaflex® 8000/T – Stahl-Futterrohr mit Flanschplatte und Hülse

- Einsatz vor der Wand
- für WU-Betonkonstruktionen (Weiße Wanne)
- für Dickbeschichtung (Schwarze Wanne)
- für bereits verlegte Leitungen (Sanierung)

Curaflex® 3000

NICHTDRÜCKENDES WASSER
DRÜCKENDES WASSER

- Aussparung für Durchdringungen
- Einsatz in noch zu **erstellende Bauwerke**
- bei **WU-Betonkonstruktionen (Weiße Wanne)**



Variante: Curaflex® Futterrohr 3000/T – Eigenschaften wie oben beschrieben, jedoch längsgeteilte Ausführung. Zur Installation bei vorhandener Rohrleitung in der Wand.



25 Jahre
Garantie

PRODUKTVORTEILE

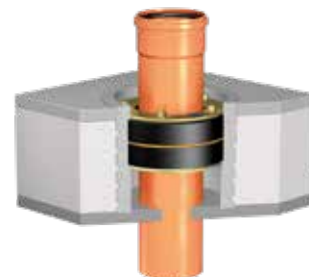
- homogene Verbindung zum Beton, verstärkt durch die Spezial-Rillung
- Ausdehnungskoeffizient des Materials entspricht dem von Beton
- optimal ausgebildete Innenwandung zur Aufnahme der DOYMA-Dichtungssysteme und -Hauseinführungen
- bei einer Weißen Wanne (WU-Betonkonstruktionen ohne Abdichtungsbahnen/Dickbeschichtungen)

TECHNISCHE DETAILS

- gasdicht gegen Bodengase bei erdberührter Abdichtung
- Radonsicher – gemäß FHRK Merkblatt MB 101
- nach FHRK Prüfgrundlage GE 102 geprüft (Nr. G 30 322-2-9)

MATERIAL

- Spezialfaserzement



Variante: Curaflex® 3000 und Curaflex® C als Sohlendurchführung



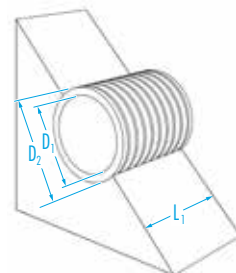
ZUBEHÖR – ZWINGEND ERFORDERLICH!*

- Betonkleber (1740) für Curaflex® Futterrohr 3000/T (geteiltes Futterrohr)

ZUBEHÖR (OPTIONAL)*

- Schalungshilfen (1701)
- Verschlussstopfen (1702)

* siehe Abschnitt Zubehör



Curaflex® 3000

| Futterrohr-ID D ₁ [DN in mm] | Futterrohr-AD D ₂ [mm] | Länge [mm] | Artikelnummer | Preis/€ | Futterrohr-ID D ₁ [DN in mm] | Futterrohr-AD D ₂ [mm] | Länge [mm] | Artikelnummer | Preis/€ | Futterrohr-ID D ₁ [DN in mm] | Futterrohr-AD D ₂ [mm] | Länge [mm] | Artikelnummer | Preis/€ |
|---|---|---------------|--------------------|--------------------|---|---|--------------------|--------------------|---------------|---|---|---------------|--------------------|-----------------|
| 80 | ≤ 140 | 200 | 1 30 0 080 200 0 0 | 62,00 | 300 | ≤ 350 | 200 | 1 30 0 300 200 0 0 | 207,00 | 700 | ≤ 800 | 200 | 1 30 0 700 200 0 0 | 562,00 |
| | | 240 | 1 30 0 080 240 0 0 | | | | 240 | 1 30 0 300 240 0 0 | | | | 240 | 1 30 0 700 240 0 0 | |
| | | 250 | 1 30 0 080 250 0 0 | 70,50 | | | 250 | 1 30 0 300 250 0 0 | 221,00 | | | 250 | 1 30 0 700 250 0 0 | 49,00 |
| | | 300 | 1 30 0 080 300 0 0 | | | | 300 | 1 30 0 300 300 0 0 | | | | 300 | 1 30 0 700 300 0 0 | |
| | | 350 | 1 30 0 080 350 0 0 | 88,00 | | | 350 | 1 30 0 300 350 0 0 | 277,00 | | | 350 | 1 30 0 700 350 0 0 | 813,50 |
| | | 365 | 1 30 0 080 365 0 0 | | | | 365 | 1 30 0 300 365 0 0 | | | | 365 | 1 30 0 700 365 0 0 | |
| | | 400 | 1 30 0 080 400 0 0 | 100,00 | | | 400 | 1 30 0 300 400 0 0 | 328,50 | | | 400 | 1 30 0 700 400 0 0 | 987,00 |
| | | 500 | 1 30 0 080 500 0 0 | | | | 500 | 1 30 0 300 500 0 0 | | | | 500 | 1 30 0 700 500 0 0 | |
| 1000 | 1 30 0 080 999 0 0 | 270,00 | 1000 | 1 30 0 300 999 0 0 | 657,50 | 1000 | 1 30 0 700 999 0 0 | 1.701,00 | | | | | | |
| 100 | ≤ 160 | 200 | 1 30 0 100 200 0 0 | 91,00 | 350 | ≤ 400 | 200 | 1 30 0 350 200 0 0 | 225,50 | 800 | ≤ 910 | 200 | 1 30 0 800 200 0 0 | 712,00 |
| | | 240 | 1 30 0 100 240 0 0 | | | | 240 | 1 30 0 350 240 0 0 | | | | 240 | 1 30 0 800 240 0 0 | |
| | | 250 | 1 30 0 100 250 0 0 | 98,50 | | | 250 | 1 30 0 350 250 0 0 | 247,50 | | | 250 | 1 30 0 800 250 0 0 | 813,50 |
| | | 300 | 1 30 0 100 300 0 0 | | | | 300 | 1 30 0 350 300 0 0 | | | | 300 | 1 30 0 800 300 0 0 | |
| | | 350 | 1 30 0 100 350 0 0 | 115,50 | | | 350 | 1 30 0 350 350 0 0 | 286,00 | | | 350 | 1 30 0 800 350 0 0 | 1.025,00 |
| | | 365 | 1 30 0 100 365 0 0 | | | | 365 | 1 30 0 350 365 0 0 | | | | 365 | 1 30 0 800 365 0 0 | |
| | | 400 | 1 30 0 100 400 0 0 | 132,50 | | | 400 | 1 30 0 350 400 0 0 | 342,50 | | | 400 | 1 30 0 800 400 0 0 | 1.232,00 |
| | | 500 | 1 30 0 100 500 0 0 | | | | 500 | 1 30 0 350 500 0 0 | | | | 500 | 1 30 0 800 500 0 0 | |
| 1000 | 1 30 0 100 999 0 0 | 328,50 | 1000 | 1 30 0 350 999 0 0 | 721,00 | 1000 | 1 30 0 800 999 0 0 | 2.272,50 | | | | | | |
| 125 | ≤ 165 | 200 | 1 30 0 125 200 0 0 | 111,00 | 400 | ≤ 470 | 200 | 1 30 0 400 200 0 0 | 273,00 | 800 | ≤ 910 | 200 | 1 30 0 800 200 0 0 | 712,00 |
| | | 240 | 1 30 0 125 240 0 0 | | | | 240 | 1 30 0 400 240 0 0 | | | | 240 | 1 30 0 800 240 0 0 | |
| | | 250 | 1 30 0 125 250 0 0 | 116,50 | | | 250 | 1 30 0 400 250 0 0 | 297,00 | | | 250 | 1 30 0 800 250 0 0 | 813,50 |
| | | 300 | 1 30 0 125 300 0 0 | | | | 300 | 1 30 0 400 300 0 0 | | | | 300 | 1 30 0 800 300 0 0 | |
| | | 350 | 1 30 0 125 350 0 0 | 136,00 | | | 350 | 1 30 0 400 350 0 0 | 368,00 | | | 350 | 1 30 0 800 350 0 0 | 1.025,00 |
| | | 365 | 1 30 0 125 365 0 0 | | | | 365 | 1 30 0 400 365 0 0 | | | | 365 | 1 30 0 800 365 0 0 | |
| | | 400 | 1 30 0 125 400 0 0 | 161,50 | | | 400 | 1 30 0 400 400 0 0 | 437,00 | | | 400 | 1 30 0 800 400 0 0 | 1.232,00 |
| | | 500 | 1 30 0 125 500 0 0 | | | | 500 | 1 30 0 400 500 0 0 | | | | 500 | 1 30 0 800 500 0 0 | |
| 1000 | 1 30 0 125 999 0 0 | 277,00 | 1000 | 1 30 0 400 999 0 0 | 812,00 | 1000 | 1 30 0 800 999 0 0 | 2.272,50 | | | | | | |
| 150 | ≤ 190 | 200 | 1 30 0 150 200 0 0 | 117,50 | 450 | ≤ 520 | 200 | 1 30 0 450 200 0 0 | 322,00 | 800 | ≤ 910 | 200 | 1 30 0 800 200 0 0 | 712,00 |
| | | 240 | 1 30 0 150 240 0 0 | | | | 240 | 1 30 0 450 240 0 0 | | | | 240 | 1 30 0 800 240 0 0 | |
| | | 250 | 1 30 0 150 250 0 0 | 128,50 | | | 250 | 1 30 0 450 250 0 0 | 342,50 | | | 250 | 1 30 0 800 250 0 0 | 813,50 |
| | | 300 | 1 30 0 150 300 0 0 | | | | 300 | 1 30 0 450 300 0 0 | | | | 300 | 1 30 0 800 300 0 0 | |
| | | 350 | 1 30 0 150 350 0 0 | 149,50 | | | 350 | 1 30 0 450 350 0 0 | 450,00 | | | 350 | 1 30 0 800 350 0 0 | 1.025,00 |
| | | 365 | 1 30 0 150 365 0 0 | | | | 365 | 1 30 0 450 365 0 0 | | | | 365 | 1 30 0 800 365 0 0 | |
| | | 400 | 1 30 0 150 400 0 0 | 178,00 | | | 400 | 1 30 0 450 400 0 0 | 540,50 | | | 400 | 1 30 0 800 400 0 0 | 1.232,00 |
| | | 500 | 1 30 0 150 500 0 0 | | | | 500 | 1 30 0 450 500 0 0 | | | | 500 | 1 30 0 800 500 0 0 | |
| 1000 | 1 30 0 150 999 0 0 | 317,00 | 1000 | 1 30 0 450 999 0 0 | 1.066,50 | 1000 | 1 30 0 800 999 0 0 | 2.272,50 | | | | | | |
| 200 | ≤ 245 | 200 | 1 30 0 200 200 0 0 | 138,50 | 500 | ≤ 570 | 200 | 1 30 0 500 200 0 0 | 346,00 | 800 | ≤ 910 | 200 | 1 30 0 800 200 0 0 | 712,00 |
| | | 240 | 1 30 0 200 240 0 0 | | | | 240 | 1 30 0 500 240 0 0 | | | | 240 | 1 30 0 800 240 0 0 | |
| | | 250 | 1 30 0 200 250 0 0 | 148,50 | | | 250 | 1 30 0 500 250 0 0 | 382,50 | | | 250 | 1 30 0 800 250 0 0 | 813,50 |
| | | 300 | 1 30 0 200 300 0 0 | | | | 300 | 1 30 0 500 300 0 0 | | | | 300 | 1 30 0 800 300 0 0 | |
| | | 350 | 1 30 0 200 350 0 0 | 169,00 | | | 350 | 1 30 0 500 350 0 0 | 498,50 | | | 350 | 1 30 0 800 350 0 0 | 1.025,00 |
| | | 365 | 1 30 0 200 365 0 0 | | | | 365 | 1 30 0 500 365 0 0 | | | | 365 | 1 30 0 800 365 0 0 | |
| | | 400 | 1 30 0 200 400 0 0 | 207,00 | | | 400 | 1 30 0 500 400 0 0 | 597,00 | | | 400 | 1 30 0 800 400 0 0 | 1.232,00 |
| | | 500 | 1 30 0 200 500 0 0 | | | | 500 | 1 30 0 500 500 0 0 | | | | 500 | 1 30 0 800 500 0 0 | |
| 1000 | 1 30 0 200 999 0 0 | 423,00 | 1000 | 1 30 0 500 999 0 0 | 1.182,50 | 1000 | 1 30 0 800 999 0 0 | 2.272,50 | | | | | | |
| 250 | ≤ 300 | 200 | 1 30 0 250 200 0 0 | 164,00 | 600 | ≤ 680 | 200 | 1 30 0 600 200 0 0 | 467,00 | 800 | ≤ 910 | 200 | 1 30 0 800 200 0 0 | 712,00 |
| | | 240 | 1 30 0 250 240 0 0 | | | | 240 | 1 30 0 600 240 0 0 | | | | 240 | 1 30 0 800 240 0 0 | |
| | | 250 | 1 30 0 250 250 0 0 | 175,50 | | | 250 | 1 30 0 600 250 0 0 | 515,00 | | | 250 | 1 30 0 800 250 0 0 | 813,50 |
| | | 300 | 1 30 0 250 300 0 0 | | | | 300 | 1 30 0 600 300 0 0 | | | | 300 | 1 30 0 800 300 0 0 | |
| | | 350 | 1 30 0 250 350 0 0 | 198,00 | | | 350 | 1 30 0 600 350 0 0 | 616,50 | | | 350 | 1 30 0 800 350 0 0 | 1.025,00 |
| | | 365 | 1 30 0 250 365 0 0 | | | | 365 | 1 30 0 600 365 0 0 | | | | 365 | 1 30 0 800 365 0 0 | |
| | | 400 | 1 30 0 250 400 0 0 | 245,00 | | | 400 | 1 30 0 600 400 0 0 | 727,50 | | | 400 | 1 30 0 800 400 0 0 | 1.232,00 |
| | | 500 | 1 30 0 250 500 0 0 | | | | 500 | 1 30 0 600 500 0 0 | | | | 500 | 1 30 0 800 500 0 0 | |
| 1000 | 1 30 0 250 999 0 0 | 443,00 | 1000 | 1 30 0 600 999 0 0 | 1.443,50 | 1000 | 1 30 0 800 999 0 0 | 2.272,50 | | | | | | |

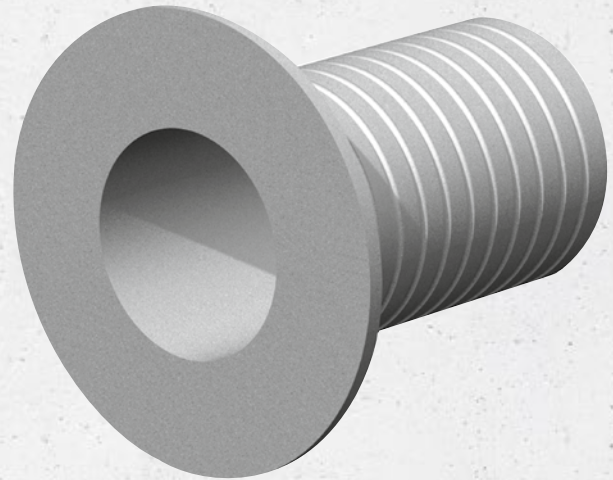
Schnittkosten für Sonderlängen

| DN | Preis/€ |
|-----|---------|
| 80 | 13,50 |
| 100 | 14,50 |
| 125 | 14,50 |
| 150 | 14,50 |
| 200 | 20,50 |
| 250 | 26,00 |
| 300 | 28,00 |
| 350 | 30,50 |
| 400 | 36,50 |
| 450 | 37,50 |
| 500 | 51,50 |
| 600 | 73,50 |
| 700 | 90,50 |
| 800 | 127,00 |

Curaflex® 3001

NICHTDRÜCKENDES WASSER
DRÜCKENDES WASSER

- Aussparung für Durchdringungen
- Einsatz in noch zu **erstellende Bauwerke**
- bei Anwendung mit **flüssig zu verarbeitenden Abdichtungstoffen** (Schwarze Wanne)
- mit **Klebeflansch** nach DIN 18533



25 Jahre
Garantie

PRODUKTVORTEILE

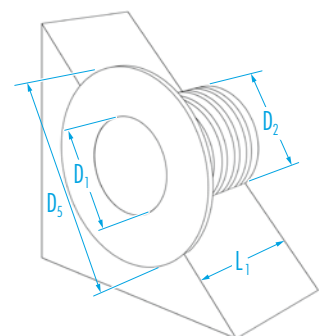
- optimal ausgebildete Innenwandung zur Aufnahme der DOYMA-Dichtungssysteme und -Hauseinführungen
- formstabiler und beständiger Spezialfaserzement
- Ausdehnungskoeffizient des Materials entspricht dem von Beton
- homogene Verbindung zum Beton
- optimale Anbindung durch Spezialfaserzementflansch
- mit Klebeflansch für das bauseitige Aufbringen einer Dickbeschichtung (KMB/PMBC) bei drückendem Wasser (W2.1-E)
- mit Klebeflansch für das bauseitige Aufbringen einer mineralischen Dichtungsschlämme (MDS) oder eines Flüssigkunststoffes (FLK) bei nichtdrückendem Wasser (W1-E bzw. W3-E)
- mit Klebeflansch für das bauseitige Aufkleben einer Frischbetonverbundfolie (FBV)

TECHNISCHE DETAILS

- gasdicht gegen Bodengase bei erdberührter Abdichtung
- Radonsicher – gemäß FHRK Merkblatt MB 101
- auch in geteilt lieferbar
- nach FHRK Prüfgrundlage GE 102 geprüft (Nr. G 30 322-2-9)

MATERIAL

- Spezialfaserzement
- Spezialfaserzement-Festflansch als Klebeflansch nach DIN 18533
- Lieferung inkl. Glasseidengewebe für KMB/PMBC



Technische Änderungen vorbehalten. Abbildungen teilweise mit Zubehör. I-MT-1-903-11/2022

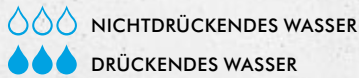
Curaflex® 3001

| Futterrohr-ID D ₁ [DN in mm] | Futterrohr-AD D ₂ max. [mm] | Klebeflansch-AD D ₃ max. [mm] | Artikelnummer | Preis/€ |
|--|---|---|--------------------|---------------|
| 80 | ≤ 140 | 285 | 1 30 0 080 415 0 9 | 198,00 |
| 100 | ≤ 160 | 305 | 1 30 0 100 415 0 9 | 217,50 |
| 125 | ≤ 165 | 330 | 1 30 0 125 415 0 9 | 239,50 |
| 150 | ≤ 190 | 355 | 1 30 0 150 415 0 9 | 254,50 |
| 200 | ≤ 245 | 405 | 1 30 0 200 415 0 9 | 264,50 |
| 250 | ≤ 300 | 455 | 1 30 0 250 415 0 9 | 348,50 |
| 300 | ≤ 350 | 505 | 1 30 0 300 415 0 9 | 450,00 |

L₁: Standardlänge des Futterrohres: 415 mm

Weitere Längen gegen Aufpreis möglich.

Curaflex® 9000



- Aussparung für Durchdringungen
- Einsatz in noch zu **erstellende Bauwerke**
- bei **WU-Betonkonstruktionen (Weiße Wanne)**
- für **hohe statische Belastung**



PRODUKTVORTEILE

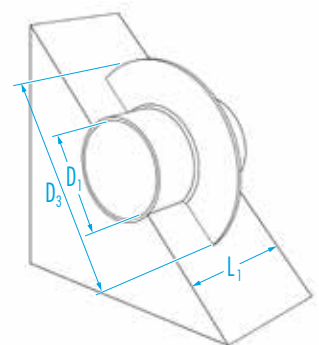
- Stahlausführung, für hohe statische Belastungen
- optimal ausgebildete Innenwandung zur Aufnahme der DOYMA-Dichtungssysteme und -Hauseinführungen
- bei einer Weißen Wanne (WU-Betonkonstruktionen ohne Abdichtungsbahnen/Dickbeschichtungen)

TECHNISCHE DETAILS

- gas- und wasserdicht
- Radonsicher – gemäß FHRK Merkblatt MB 101
- 75 mm umlaufender Mittelflansch aus Stahl (kann optional an beliebiger Stelle verschweißt werden)
- Mittelflansch kann ggf. als Klebe- oder Mauerflansch genutzt werden
- nach FHRK Prüfgrundlage GE 102 geprüft (Nr. G 30 322-2-10)

MATERIAL

- Stahl ggf. Korrosionsschutzbeschichtung; optional aus Edelstahl 1.4301 (V2A) oder 1.4571/1.4404 (V4A)



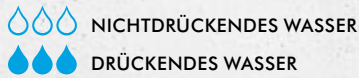
Technische Änderungen vorbehalten. Abbildungen teilweise mit Zubehör. I-MT-1-903-11/2022

Curaflex® 9000

| Futterrohr-ID D ₁ [DN in mm] | Mittelflansch-D D ₃ max. [mm] | Standardlängen L ₁ [mm] | Preis/€ |
|--|---|---|--------------------|
| 80 | 240 | 200 240 250 300 350 365 400 | <i>Auf Anfrage</i> |
| 100 | 260 | | |
| 125 | 285 | | |
| 150 | 310 | | |
| 200 | 360 | | |
| 250 | 410 | | |
| 300 | 460 | | |
| 350 | 510 | | |
| 400 | 560 | | |
| 450 | 610 | | |
| 500 | 660 | | |
| 600 | 760 | | |
| 700 | 860 | | |

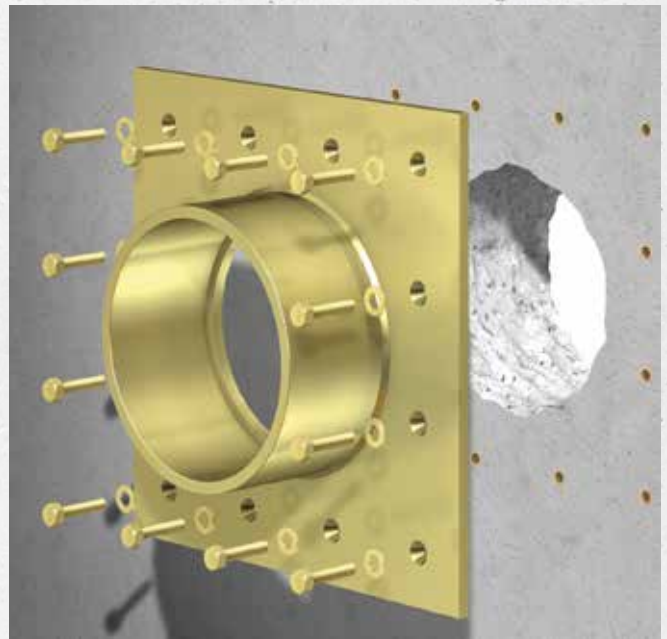
Weitere Materialkombinationen und Abmessungen auf Anfrage.

Curaflex® 8000



- Flanschplatte mit Hülse für Durchdringungen
- Einsatz **vor der Wand**
- bei **WU-Betonkonstruktionen** (Weiße Wanne)
- Anwendung bei **Dickbeschichtung** (Schwarze Wanne) in besandeter Ausführung
- ideal für **Sanierung**

25
Jahre
Garantie



PRODUKTVORTEILE

- Abdichtung vor der Wand (Beschaffenheit der Bohrung/Wandöffnung nicht relevant)
- geeignet für Durchdringungen ohne geeignete Kernbohrung oder Futterrohr
- optimal ausgebildete Innenwandung zur Aufnahme der DOYMA-Dichtungssysteme

TECHNISCHE DETAILS

- für bereits verlegte Leitungen (Variante T)
- gas- und wasserdicht
- Radonsicher – gemäß FHRK Merkblatt MB 101
- für Bauten ohne Abdichtungsbahnen (Weiße Wanne) bei drückendem und nichtdrückendem Wasser
- für Bauten mit noch aufzubringender Dickbeschichtung – Kontaktfläche „Klebeflansch“ zusätzlich besandet bei nichtdrückendem Wasser

MATERIAL

- Stahl ggf. Korrosionsschutzbeschichtung; optional aus Edelstahl 1.4301 (V2A) oder 1.4571 / 1.4404 (V4A)
- bei noch aufzubringender Dickbeschichtung mit besandeten Kontaktflächen, Lieferung inkl. Glasseidenge-webe für KMB/PMBC
- Lieferung inkl. Befestigungsmaterial für Massivwände



ZUBEHÖR – ZWINGEND ERFORDERLICH!*

- Dichtmasse, Primer und Haftreiniger für
- Curaflex® 8000
- Curaflex® 8000/T
- Curaflex® 8000/T, besandet

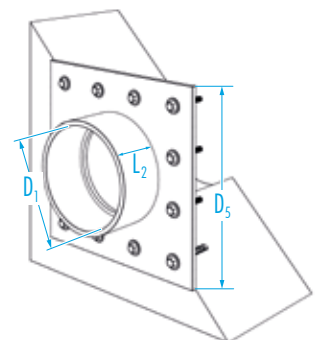
* siehe Abschnitt Zubehör



Variante:
Curaflex® Futterrohr 8000/T –
Geteiltes Futterrohr. Zur Installation
bei vorhandener Rohrleitung.



Variante:
Curaflex® Futterrohr 8000/T
besandet



Technische Änderungen vorbehalten. Abbildungen teilweise mit Zubehör. I-MT-1-903-11/2022

Curaflex® 8000

| Futterrohr-ID D ₁ [DN in mm] | Festflansch-AD / Kantenlänge D ₃ max. [mm] | ggv | | ggv/besandet bei Dickbeschichtung | |
|--|--|--------------------|---------|-----------------------------------|----------|
| | | Artikelnummer | Preis/€ | Artikelnummer | Preis/€ |
| 80 | 260 | 1 80 0 080 000 0 0 | 259,50 | 1 80 0 080 000 5 0 | 344,50 |
| 100 | 280 | 1 80 0 100 000 0 0 | 270,50 | 1 80 0 100 000 5 0 | 365,00 |
| 125 | 300 | 1 80 0 125 000 0 0 | 285,00 | 1 80 0 125 000 5 0 | 372,00 |
| 150 | 330 | 1 80 0 150 000 0 0 | 298,00 | 1 80 0 150 000 5 0 | 387,00 |
| 200 | 380 | 1 80 0 200 000 0 0 | 346,00 | 1 80 0 200 000 5 0 | 461,00 |
| 250 | 430 | 1 80 0 250 000 0 0 | 370,50 | 1 80 0 250 000 5 0 | 517,00 |
| 300 | 480 | 1 80 0 300 000 0 0 | 425,50 | 1 80 0 300 000 5 0 | 597,50 |
| 350 | 530 | 1 80 0 350 000 0 0 | 483,00 | 1 80 0 350 000 5 0 | 687,50 |
| 400 | 580 | 1 80 0 400 000 0 0 | 571,00 | 1 80 0 400 000 5 0 | 805,00 |
| 450 | 630 | 1 80 0 450 000 0 0 | 661,00 | 1 80 0 450 000 5 0 | 921,00 |
| 500 | 680 | 1 80 0 500 000 0 0 | 774,00 | 1 80 0 500 000 5 0 | 1.352,50 |
| 600 | 780 | – | – | – | – |
| 700 | 880 | – | – | – | – |

L₂ (Länge des Rohrstutzens) [mm]: 110

Weitere Materialkombinationen und Abmessungen auf Anfrage.

Curaflex® 8000/T

| Futterrohr-ID D ₁ [DN in mm] | Festflansch-AD / Kantenlänge D ₃ max. [mm] | ggv | |
|--|--|--------------------|----------|
| | | Artikelnummer | Preis/€ |
| 80 | 260 | 1 80 0 080 000 0 8 | 445,00 |
| 100 | 280 | 1 80 0 100 000 0 8 | 473,50 |
| 125 | 300 | 1 80 0 125 000 0 8 | 488,50 |
| 150 | 330 | 1 80 0 150 000 0 8 | 513,00 |
| 200 | 380 | 1 80 0 200 000 0 8 | 563,50 |
| 250 | 430 | 1 80 0 250 000 0 8 | 618,00 |
| 300 | 480 | 1 80 0 300 000 0 8 | 699,00 |
| 350 | 530 | 1 80 0 350 000 0 8 | 774,00 |
| 400 | 580 | 1 80 0 400 000 0 8 | 835,50 |
| 450 | 630 | 1 80 0 450 000 0 8 | 941,00 |
| 500 | 680 | 1 80 0 500 000 0 8 | 1.113,50 |
| 600 | 780 | – | – |
| 700 | 880 | – | – |

L₂ (Länge des Rohrstutzens) [mm]: 110

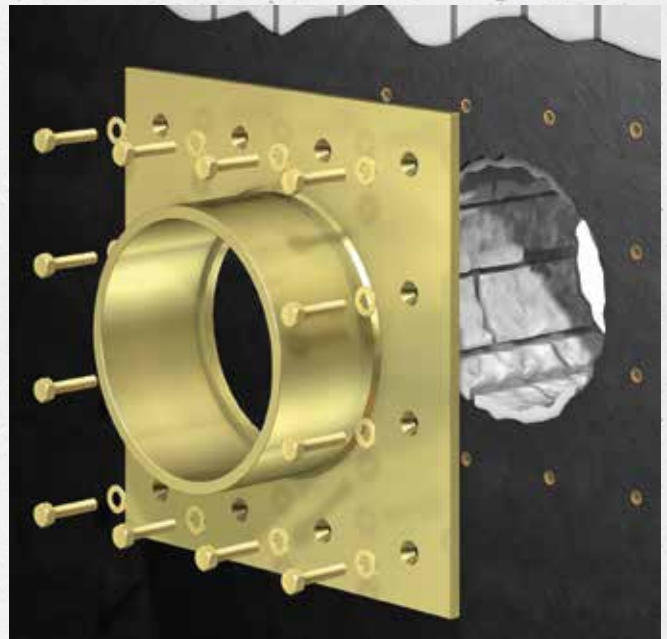
Weitere Materialkombinationen und Abmessungen auf Anfrage.

Curaflex® 8000 mit Butyl-Dichtungsband

☾☾☾ NICHTDRÜCKENDES WASSER

- Flanschplatte mit Hülse für Durchdringungen
- Einsatz **vor der Wand**
- bei **vorhandener Dickbeschichtung** (Schwarze Wanne)
- ideal für **Sanierung**

25
Jahre
Garantie



PRODUKTVORTEILE

- Abdichtung auf der vorhandenen ausgehärteten Dickbeschichtung
- Abdichtung vor der Wand (Beschaffenheit der Bohrung nicht relevant)
- geeignet für Durchdringungen ohne geeignete Kernbohrung oder Futterrohr
- optimal ausgebildete Innenwandung zur Aufnahme der DOYMA-Dichtungssysteme

TECHNISCHE DETAILS

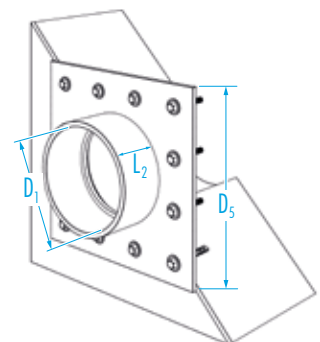
- Radonsicher – gemäß FHRK Merkblatt MB 101
- für bereits verlegte Leitungen (Variante T)
- verwendbar bei nichtdrückendem Wasser

MATERIAL

- Stahl ggf. Korrosionsschutzbeschichtung; optional aus Edelstahl 1.4301 (V2A) oder 1.4571 / 1.4404 (V4A)
- Lieferung inkl. Befestigungsmaterial für Massivwände und Butyl-Dichtungsband (1753)



Variante: Curaflex® 8000/T –
Geteiltes Futterrohr. Zur Installation
bei vorhandener Rohrleitung.



Technische Änderungen vorbehalten. Abbildungen teilweise mit Zubehör. I-MT-1-903-11/2022

Curaflex® 8000

| Futterrohr-ID D ₁ [DN in mm] | Festflansch-AD / Kantenlänge D ₃ max. [mm] | ggv/Butyl | |
|--|--|--------------------|----------|
| | | Artikelnummer | Preis/€ |
| 80 | 260 | 1 80 0 080 000 3 0 | 352,00 |
| 100 | 280 | 1 80 0 100 000 3 0 | 362,00 |
| 125 | 300 | 1 80 0 125 000 3 0 | 376,50 |
| 150 | 330 | 1 80 0 150 000 3 0 | 452,00 |
| 200 | 380 | 1 80 0 200 000 3 0 | 499,00 |
| 250 | 430 | 1 80 0 250 000 3 0 | 523,00 |
| 300 | 480 | 1 80 0 300 000 3 0 | 649,00 |
| 350 | 530 | 1 80 0 350 000 3 0 | 705,50 |
| 400 | 580 | 1 80 0 400 000 3 0 | 792,00 |
| 450 | 630 | 1 80 0 450 000 3 0 | 915,50 |
| 500 | 680 | 1 80 0 500 000 3 0 | 1.052,00 |
| 600 | 780 | – | – |
| 700 | 880 | – | – |

L₂ (Länge des Rohrstutzens) [mm]: 110

Weitere Materialkombinationen und Abmessungen auf Anfrage.

Curaflex® 8000/T

| Futterrohr-ID D ₁ [DN in mm] | Festflansch-AD / Kantenlänge D ₃ max. [mm] | ggv/Butyl | |
|--|--|--------------------|----------|
| | | Artikelnummer | Preis/€ |
| 80 | 260 | 1 80 0 080 000 3 8 | 551,00 |
| 100 | 280 | 1 80 0 100 000 3 8 | 579,50 |
| 125 | 300 | 1 80 0 125 000 3 8 | 592,50 |
| 150 | 330 | 1 80 0 150 000 3 8 | 661,50 |
| 200 | 380 | 1 80 0 200 000 3 8 | 711,50 |
| 250 | 430 | 1 80 0 250 000 3 8 | 783,50 |
| 300 | 480 | 1 80 0 300 000 3 8 | 915,50 |
| 350 | 530 | 1 80 0 350 000 3 8 | 989,50 |
| 400 | 580 | 1 80 0 400 000 3 8 | 1.049,50 |
| 450 | 630 | 1 80 0 450 000 3 8 | 1.233,50 |
| 500 | 680 | 1 80 0 500 000 3 8 | 1.402,50 |
| 600 | 780 | – | – |
| 700 | 880 | – | – |

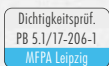
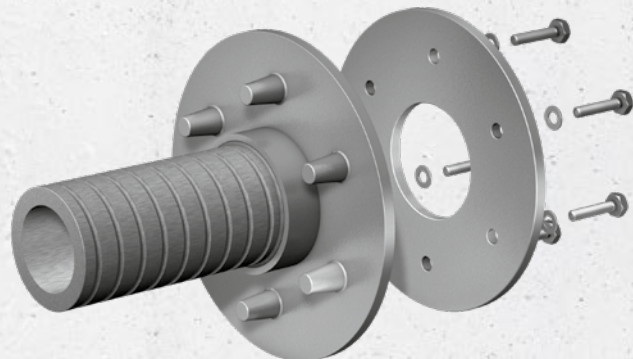
L₂ (Länge des Rohrstutzens) [mm]: 110

Weitere Materialkombinationen und Abmessungen auf Anfrage.

Curaflex® 4006

DRÜCKENDES WASSER

- Aussparung für Durchdringungen
- Einsatz in noch zu **erstellende Bauwerke**
- bei Anwendung mit **Abdichtungsbahn** oder **Dickbeschichtung** (Schwarze Wanne)
- mit **Fest- und Losflansch**



PRODUKTVORTEILE

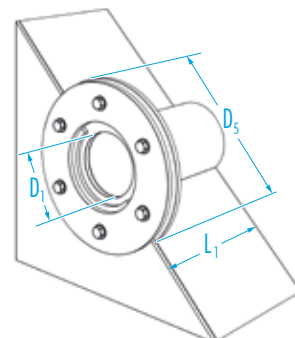
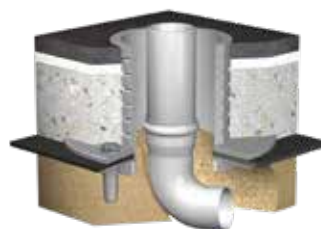
- optimal ausgebildete Innenwandung zur Aufnahme der DOYMA-Dichtungssysteme und -Hauseinführungen
- Ausdehnungskoeffizient des Materials entspricht dem von Beton
- Korrosionsfrei; formstabiler und beständiger Spezialkorrosionsfaserzement mit fest verbundenem Fest- und Losflansch (gem. DIN 18533) aus Gusseisen
- homogene Verbindung zum Beton

TECHNISCHE DETAILS

- gasdicht gegen Bodengase bei erdberührter Abdichtung
- Radonsicher – gemäß FHRK Merkblatt MB 101
- je nach Abdichtungsbahn mit beidseitig angeordneten Curaflex® Zulagen (1775) bei dünner und harter Folie bzw. Zubehör Dickbeschichtung (1776)

MATERIAL

- Spezialfaserzement mit fest verbundenem Fest- und Losflansch aus Gusseisen



Variante: Curaflex® 4006/U als Sohlendurchführung

Schnittkosten für Sonderlängen

| DN | Preis/€ |
|-----|---------|
| 80 | 13,50 |
| 100 | 14,50 |
| 125 | 14,50 |
| 150 | 14,50 |
| 200 | 20,50 |
| 250 | 26,00 |
| 300 | 28,00 |
| 350 | 30,50 |
| 400 | 36,50 |
| 450 | 37,50 |
| 500 | 51,50 |
| 600 | 73,50 |
| 700 | 90,50 |
| 800 | 127,00 |



ZUBEHÖR (OPTIONAL)*

- Curaflex® Zulagen (1775) für dünne harte Folien
- Zubehör bei Dickbeschichtung
- Locheisen für Dickbeschichtung

* siehe Abschnitt Zubehör

Curaflex® 4006

| Futterrohr-ID D ₁ [DN in mm] | Festflansch-AD D ₅ max. [mm] | Länge [mm] | Artikelnummer | Preis/€ | Zubehör für Kunststoff- dichtbahnen | Preis/€ | Zubehör für Bitumen- Spachtelmasse | Preis/€ |
|--|--|---------------|--------------------|----------|---|---------|--|---------|
| 80 | 440 | 200 | 1 40 6 080 200 0 0 | 475,50 | 1 99 6 775 080 4 0 | 116,20 | 1 99 6 776 080 4 0 | 21,00 |
| | | 240 | 1 40 6 080 240 0 0 | 475,50 | | | | |
| | | 250 | 1 40 6 080 250 0 0 | 475,50 | | | | |
| | | 300 | 1 40 6 080 300 0 0 | 485,00 | | | | |
| | | 350 | 1 40 6 080 350 0 0 | 500,00 | | | | |
| | | 365 | 1 40 6 080 365 0 0 | 500,00 | | | | |
| | | 400 | 1 40 6 080 400 0 0 | 500,00 | | | | |
| | | 500 | 1 40 6 080 500 0 0 | 515,00 | | | | |
| | | 1000 | 1 40 6 080 999 0 0 | 599,00 | | | | |
| | | 200 | 1 40 6 100 200 0 0 | 595,50 | 1 99 6 775 100 4 0 | 118,20 | 1 99 6 776 100 4 0 | 21,00 |
| | | 240 | 1 40 6 100 240 0 0 | 595,50 | | | | |
| | | 250 | 1 40 6 100 250 0 0 | 595,50 | | | | |
| | | 300 | 1 40 6 100 300 0 0 | 606,00 | | | | |
| | | 350 | 1 40 6 100 350 0 0 | 621,00 | | | | |
| | | 365 | 1 40 6 100 365 0 0 | 621,00 | | | | |
| | | 400 | 1 40 6 100 400 0 0 | 621,00 | | | | |
| 500 | 1 40 6 100 500 0 0 | 637,00 | | | | | | |
| | | 1000 | 1 40 6 100 999 0 0 | 834,00 | | | | |
| | | 200 | 1 40 6 125 200 0 0 | 675,50 | 1 99 6 775 125 4 0 | 128,70 | 1 99 6 776 125 4 0 | 28,80 |
| | | 240 | 1 40 6 125 240 0 0 | 675,50 | | | | |
| | | 250 | 1 40 6 125 250 0 0 | 675,50 | | | | |
| | | 300 | 1 40 6 125 300 0 0 | 685,00 | | | | |
| | | 350 | 1 40 6 125 350 0 0 | 700,00 | | | | |
| | | 365 | 1 40 6 125 365 0 0 | 700,00 | | | | |
| | | 400 | 1 40 6 125 400 0 0 | 700,00 | | | | |
| 500 | 1 40 6 125 500 0 0 | 712,00 | | | | | | |
| | | 1000 | 1 40 6 125 999 0 0 | 814,00 | | | | |
| | | 200 | 1 40 6 150 200 0 0 | 720,50 | 1 99 6 775 150 4 0 | 135,00 | 1 99 6 776 150 4 0 | 28,80 |
| | | 240 | 1 40 6 150 240 0 0 | 720,50 | | | | |
| | | 250 | 1 40 6 150 250 0 0 | 720,50 | | | | |
| | | 300 | 1 40 6 150 300 0 0 | 734,50 | | | | |
| | | 350 | 1 40 6 150 350 0 0 | 749,50 | | | | |
| | | 365 | 1 40 6 150 365 0 0 | 749,50 | | | | |
| | | 400 | 1 40 6 150 400 0 0 | 749,50 | | | | |
| 500 | 1 40 6 150 500 0 0 | 768,50 | | | | | | |
| | | 1000 | 1 40 6 150 999 0 0 | 909,50 | | | | |
| | | 200 | 1 40 6 200 200 0 0 | 842,50 | 1 99 6 775 200 4 0 | 159,00 | 1 99 6 776 200 4 0 | 28,80 |
| | | 240 | 1 40 6 200 240 0 0 | 842,50 | | | | |
| | | 250 | 1 40 6 200 250 0 0 | 842,50 | | | | |
| | | 300 | 1 40 6 200 300 0 0 | 878,80 | | | | |
| | | 350 | 1 40 6 200 350 0 0 | 918,50 | | | | |
| | | 365 | 1 40 6 200 365 0 0 | 918,50 | | | | |
| | | 400 | 1 40 6 200 400 0 0 | 918,50 | | | | |
| 500 | 1 40 6 200 500 0 0 | 962,00 | | | | | | |
| | | 1000 | 1 40 6 200 999 0 0 | 1.103,00 | | | | |
| | | 200 | 1 40 6 250 200 0 0 | 935,00 | 1 99 6 775 250 4 0 | 177,90 | 1 99 6 776 250 4 0 | 32,50 |
| | | 240 | 1 40 6 250 240 0 0 | 935,00 | | | | |
| | | 250 | 1 40 6 250 250 0 0 | 935,00 | | | | |
| | | 300 | 1 40 6 250 300 0 0 | 971,00 | | | | |
| | | 350 | 1 40 6 250 350 0 0 | 1009,50 | | | | |
| | | 365 | 1 40 6 250 365 0 0 | 1009,50 | | | | |
| | | 400 | 1 40 6 250 400 0 0 | 1009,50 | | | | |
| 500 | 1 40 6 250 500 0 0 | 1.054,00 | | | | | | |
| | | 1000 | 1 40 6 250 999 0 0 | 1.198,00 | | | | |
| | | 200 | 1 40 6 300 200 0 0 | 1.121,50 | 1 99 6 775 300 4 0 | 198,30 | 1 99 6 776 300 4 0 | 38,70 |
| | | 240 | 1 40 6 300 240 0 0 | 1.121,50 | | | | |
| | | 250 | 1 40 6 300 250 0 0 | 1.121,50 | | | | |
| | | 300 | 1 40 6 300 300 0 0 | 1.160,50 | | | | |
| | | 350 | 1 40 6 300 350 0 0 | 1.188,00 | | | | |
| | | 365 | 1 40 6 300 365 0 0 | 1.188,00 | | | | |
| | | 400 | 1 40 6 300 400 0 0 | 1.188,00 | | | | |
| 500 | 1 40 6 300 500 0 0 | 1.223,00 | | | | | | |
| | | 1000 | 1 40 6 300 999 0 0 | 1.505,00 | | | | |


FUTTERROHRE

Technische Änderungen vorbehalten. Abbildungen teilweise mit Zubehör. I-MT-1-903-1/2022

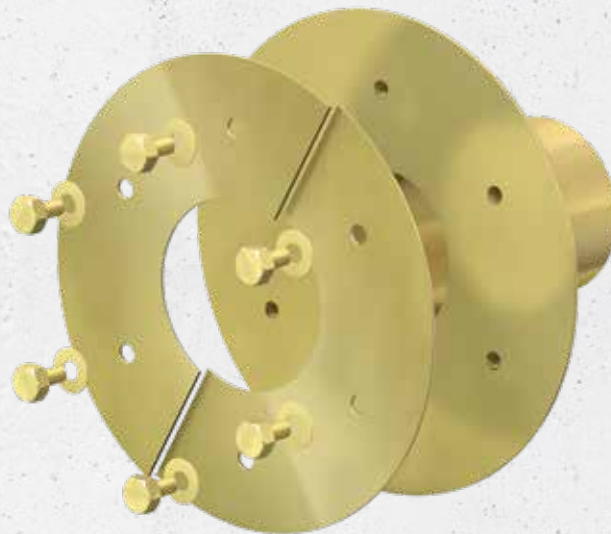
Weitere Abmessungen auf Anfrage.



Curaflex® 6000

 DRÜCKENDES WASSER

- Aussparung für Durchdringungen
- Einsatz in noch zu **erstellende Bauwerke**
- bei Anwendung mit **Abdichtungsbahn oder Dickbeschichtung (Schwarze Wanne)**
- mit **Fest- und Losflansch**
- für **hohe statische Belastung**



25
Jahre
Garantie

PRODUKTVORTEILE

- optimal ausgebildete Innenwandung zur Aufnahme der DOYMA-Dichtungssysteme und -Hauseinführungen
- Stahlfutterrohr für hohe statische Belastungen mit integriertem Fest- und Losflansch (Losflansch geteilt)
- schalungsbündiger Einbau

TECHNISCHE DETAILS

- mit Flanschen nach DIN 18533
- gas- und wasserdicht
- Radonsicher – gemäß FHRK Merkblatt MB 101
- je nach Abdichtungsbahn mit beidseitig angeordneten Curaflex® Zulagen (1775) bei dünner und harter Folie bzw. Zubehör bei Dickbeschichtung (1776): Besandung der Kontaktflächen vom Fest-/Losflansch

MATERIAL

- Stahl ggf. Korrosionsschutzbeschichtung; optional aus Edelstahl 1.4301 (V2A) oder 1.4571 / 1.4404 (V4A)

| Futterrohr-ID D ₁ [DN in mm] | Festflansch-AD D ₅ max. [mm] | Standardlängen L ₁ [mm] | Preis/€ |
|--|--|---|--------------------|
| 80 | 440 | 200 240 250 300 350 365 400 | Auf Anfrage |
| 100 | 460 | | |
| 125 | 480 | | |
| 150 | 510 | | |
| 200 | 560 | | |
| 250 | 610 | | |
| 300 | 660 | | |
| 350 | 710 | | |
| 400 | 760 | | |
| 450 | 810 | | |
| 500 | 860 | | |
| 600 | 960 | | |
| 700 | 1060 | | |

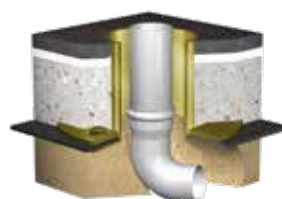
Weitere Materialkombinationen und Abmessungen auf Anfrage.



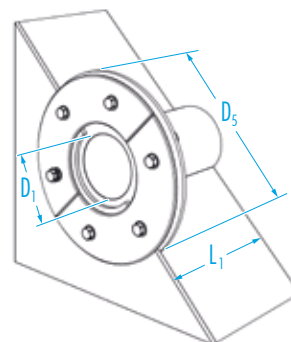
ZUBEHÖR (OPTIONAL)*

- Curaflex® Zulagen (1775) für dünne harte Folien
- Zubehör bei Dickbeschichtung
- Locheisen für Dickbeschichtung

* siehe Abschnitt Zubehör




Variante: Curaflex® 6000/U



Technische Änderungen vorbehalten. Abbildungen teilweise mit Zubehör. I-MT-1-903-11/2022

Curaflex® 6.6002

 DRÜCKENDES WASSER

- Flanschplatte mit Hülse für Durchdringungen
- Einsatz **vor der Wand/auf der Decke**
- bei Anwendung mit **Abdichtungsbahn** oder **Dickbeschichtung** (Schwarze Wanne)
- mit **Fest- und Losflansch** und zusätzlichem **Klebe-/Montageflansch**
- **ideal bei gedämmten Konstruktionen**



FUTTERROHRE

25
Jahre
Garantie

PRODUKTVORTEILE

- speziell gefertigtes Stahlfutterrohr mit integriertem Fest- und Losflansch (Losflansch geteilt) und zusätzlichem Klebe-/Montageflansch
- Konstruktion ermöglicht einfache Einbindung der Dämmung
- kann individuell für geplante Dämmstärke gefertigt werden
- Einbindung einer zusätzlichen Abdichtebene möglich
- optimal ausgebildete Innenwandung zur Aufnahme der DOYMA-Dichtungssysteme und -Hauseinführungen

TECHNISCHE DETAILS

- mit Fest- und Losflanschen und Klebeflansch nach DIN 18533
- gas- und wasserdicht
- Radonsicher – gemäß FHRK Merkblatt MB 101
- je nach Abdichtungsbahn mit beidseitig angeordneten Curaflex® Zulagen (1775) bei dünner und harter Folie bzw. Zubehör bei Dickbeschichtung (1776): Besandung der Kontaktflächen vom Fest- und Losflansch

MATERIAL

- Stahl ggf Korrosionsschutzbeschichtung; optional aus Edelstahl 1.4301 (V2A) oder 1.4571/1.4404 (V4A)



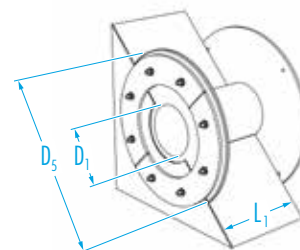
ZUBEHÖR (OPTIONAL)*

- Curaflex® Zulagen (1775) für dünne harte Folien
- Zubehör bei Dickbeschichtung
- Locheisen für Dickbeschichtung

* siehe Abschnitt Zubehör

| Futterrohr-ID D ₁ [DN in mm] | Festflansch-AD D ₅ max. [mm] | L ₁ [mm] | Preis/€ |
|--|--|---------------------|-------------|
| 80 | 440 | Nach Vorgabe | Auf Anfrage |
| 100 | 460 | | |
| 125 | 480 | | |
| 150 | 510 | | |
| 200 | 560 | | |
| 250 | 610 | | |
| 300 | 660 | | |
| 350 | 710 | | |
| 400 | 760 | | |
| 450 | 810 | | |
| 500 | 860 | | |
| 600 | 960 | | |
| 700 | 1060 | | |

Weitere Materialkombinationen und Abmessungen auf Anfrage.



Variante: Curaflex® 6.6002 und Curaflex Nova® Uno für Einsatz vor wärmedämmter Wand

Curaflex® 7006

DRÜCKENDES WASSER

- Flanschplatte mit Hülse für Durchdringungen
- Einsatz **vor der Wand**
- bei Anwendung mit **Abdichtungsbahn** oder **Dickbeschichtung** (Schwarze Wanne)
- mit **Fest- und Losflansch**
- ideal für **Sanierung**

Dichtigkeitsprüf.
PB 5.1/17-206-1
MIPA Leipzig

25
Jahre
Garantie



PRODUKTVORTEILE

- Abdichtung vor der Wand (Beschaffenheit der Bohrung/Wandöffnung nicht relevant)
- geeignet für Durchdringungen ohne geeignete Kernbohrung oder Futterrohr
- optimal ausgebildete Innenwandung zur Aufnahme der DOYMA-Dichtungssysteme

TECHNISCHE DETAILS

- mit Fest- u. Losflansch (Losflansch geteilt) aus Stahl nach DIN 18533
- für Bauten mit Abdichtungsbahnen/ Dickbeschichtung (Schwarze Wanne)
- gas- und wasserdicht
- Radonsicher – gemäß FHRK Merkblatt MB 101
- je nach Abdichtungsbahn mit beidseitig angeordneten Curaflex® Zulagen (1775) bei dünner und harter Folie bzw. Zubehör bei Dickbeschichtung (1776): Besandung der Kontaktflächen vom Fest-/Losflansch
- für bereits verlegte Leitungen (Variante T)

MATERIAL

- Stahl ggf. Korrosionsschutzbeschichtung; optional aus Edelstahl 1.4301 (V2A) oder 1.4571/1.4404 (V4A)



ZUBEHÖR (OPTIONAL)*

- Curaflex® Zulagen (1775) für dünne harte Folien
- Zubehör bei Dickbeschichtung
- Locheisen für Dickbeschichtung

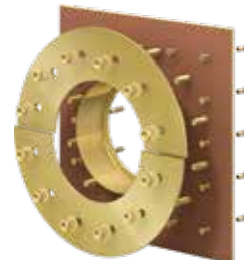
BEI GETEILTER AUSFÜHRUNG ZWINGEND ERFORDERLICH!*

- Dichtmasse, Primer und Haftreiniger

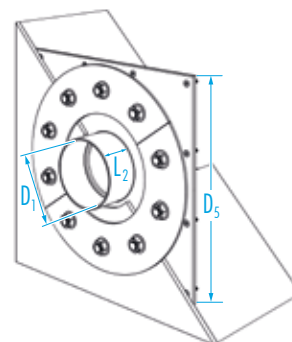
* siehe Abschnitt Zubehör



Variante:
Curaflex® Futterrohr 7006/T –
Geteilte Ausführung, zur Installation
bei vorhandener Rohrleitung.



Variante:
Curaflex® Futterrohr 7006 besandet



Technische Änderungen vorbehalten. Abbildungen teilweise mit Zubehör. I-MT-1-903-11/2022

Curaflex® 7006

| Futterrohr-ID D ₁ [DN in mm] | Festflansch- AD / -Kantenlänge D ₃ max. [mm] | ggv | | ggv/besandet bei Dickbeschichtung | | Zulagen für dünne oder harte Dichtungsbahnen | |
|--|---|--------------------|-----------------|-----------------------------------|-----------------|---|---------------|
| | | Artikelnummer | Preis/€ | Artikelnummer | Preis/€ | Artikelnummer | Preis/€ |
| 80 | 440 | 1 70 6 080 000 0 0 | 737,00 | 1 70 6 080 000 5 0 | 820,50 | 1 99 6 775 080 7 0 | 151,70 |
| 100 | 460 | 1 70 6 100 000 0 0 | 802,00 | 1 70 6 100 000 5 0 | 883,50 | 1 99 6 775 100 7 0 | 161,70 |
| 125 | 480 | 1 70 6 125 000 0 0 | 887,50 | 1 70 6 125 000 5 0 | 978,50 | 1 99 6 775 125 7 0 | 174,70 |
| 150 | 510 | 1 70 6 150 000 0 0 | 944,50 | 1 70 6 150 000 5 0 | 1.035,50 | 1 99 6 775 150 7 0 | 199,30 |
| 200 | 560 | 1 70 6 200 000 0 0 | 1.115,00 | 1 70 6 200 000 5 0 | 1.224,00 | 1 99 6 775 200 7 0 | 221,30 |
| 250 | 610 | 1 70 6 250 000 0 0 | 1.249,50 | 1 70 6 250 000 5 0 | 1.380,50 | 1 99 6 775 250 7 0 | 255,80 |
| 300 | 660 | 1 70 6 300 000 0 0 | 1.443,50 | 1 70 6 300 000 5 0 | 1.606,50 | 1 99 6 775 300 7 0 | 294,00 |
| 350 | 710 | 1 70 6 350 000 0 0 | 1.729,00 | 1 70 6 350 000 5 0 | 1.939,00 | 1 99 6 775 350 7 0 | 325,90 |
| 400 | 760 | 1 70 6 400 000 0 0 | 1.923,50 | 1 70 6 400 000 5 0 | 2.152,50 | 1 99 6 775 400 7 0 | 348,40 |
| 450 | 810 | 1 70 6 450 000 0 0 | 2.172,00 | 1 70 6 450 000 5 0 | 2.432,50 | 1 99 6 775 450 7 0 | 386,50 |
| 500 | 860 | 1 70 6 500 000 0 0 | 2.420,50 | 1 70 6 500 000 5 0 | 2.702,00 | 1 99 6 775 500 7 0 | 424,70 |
| 600 | 960 | – | – | – | – | – | – |
| 700 | 1060 | – | – | – | – | – | – |

L2 (Länge des Rohrstutzens) [mm]: 110

Weitere Materialkombinationen und Abmessungen auf Anfrage.


Curaflex® 7006/T

| Futterrohr-ID D ₁ [DN in mm] | Festflansch- AD / -Kantenlänge D ₃ max. [mm] | ggv | | ggv/besandet bei Dickbeschichtung | | Zulagen für dünne oder harte Dichtungsbahnen | |
|--|---|--------------------|-----------------|-----------------------------------|-----------------|---|---------------|
| | | Artikelnummer | Preis/€ | Artikelnummer | Preis/€ | Artikelnummer | Preis/€ |
| 80 | 530 | 1 70 6 080 000 0 8 | 924,00 | 1 70 6 080 000 5 8 | 997,50 | 1 99 6 775 080 7 2 | 151,70 |
| 100 | 550 | 1 70 6 100 000 0 8 | 1.003,00 | 1 70 6 100 000 5 8 | 1.075,50 | 1 99 6 775 100 7 2 | 161,70 |
| 125 | 570 | 1 70 6 125 000 0 8 | 1.089,00 | 1 70 6 125 000 5 8 | 1.169,50 | 1 99 6 775 125 7 2 | 174,70 |
| 150 | 600 | 1 70 6 150 000 0 8 | 1.161,00 | 1 70 6 150 000 5 8 | 1.241,00 | 1 99 6 775 150 7 2 | 199,30 |
| 200 | 650 | 1 70 6 200 000 0 8 | 1.332,50 | 1 70 6 200 000 5 8 | 1.432,50 | 1 99 6 775 200 7 2 | 221,30 |
| 250 | 700 | 1 70 6 250 000 0 8 | 1.495,00 | 1 70 6 250 000 5 8 | 1.619,00 | 1 99 6 775 250 7 2 | 255,80 |
| 300 | 750 | 1 70 6 300 000 0 8 | 1.716,00 | 1 70 6 300 000 5 8 | 1.866,00 | 1 99 6 775 300 7 2 | 294,00 |
| 350 | 800 | 1 70 6 350 000 0 8 | 2.023,00 | 1 70 6 350 000 5 8 | 2.220,00 | 1 99 6 775 350 7 2 | 325,90 |
| 400 | 850 | 1 70 6 400 000 0 8 | 2.189,50 | 1 70 6 400 000 5 8 | 2.403,50 | 1 99 6 775 400 7 2 | 348,40 |
| 450 | 900 | 1 70 6 450 000 0 8 | 2.451,50 | 1 70 6 450 000 5 8 | 2.704,00 | 1 99 6 775 450 7 2 | 386,50 |
| 500 | 950 | 1 70 6 500 000 0 8 | 2.755,50 | 1 70 6 500 000 5 8 | 3.021,00 | 1 99 6 775 500 7 2 | 424,70 |
| 600 | 1050 | – | – | – | – | – | – |
| 700 | 1150 | – | – | – | – | – | – |

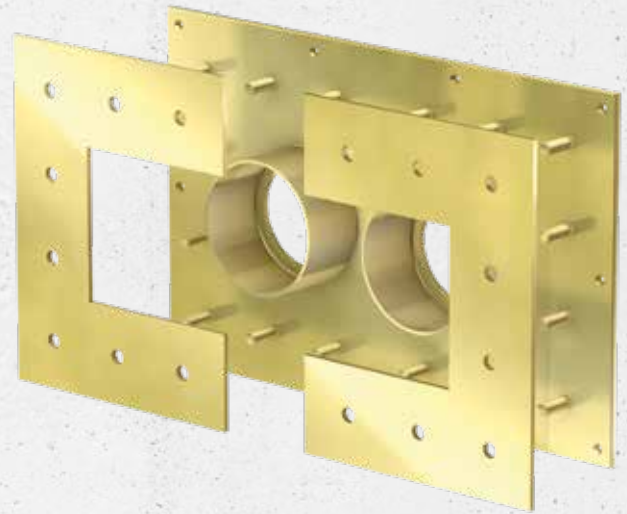
L2 (Länge des Rohrstutzens) [mm]: 110

Weitere Materialkombinationen und Abmessungen auf Anfrage.

Curaflex® 7006/M/S

 DRÜCKENDES WASSER

- Flanschplatte mit mehreren Hülsen für Durchdringungen
- Einsatz **vor der Wand**
- bei Anwendung mit **Abdichtungsbahn** oder **Dickbeschichtung** (Schwarze Wanne)
- ideal für **Sanierung**
- für **mehrere Leitungen**



25
Jahre
Garantie

PRODUKTVORTEILE

- Abdichtung vor der Wand (Beschaffenheit der Bohrung/Wandöffnung nicht relevant)
- geeignet für Durchdringungen ohne geeignete Kernbohrung oder Futterrohr
- optimal ausgebildete Innenwandung zur Aufnahme der DOYMA-Dichtungssysteme
- Anfertigung nach Vorgabe

TECHNISCHE DETAILS

- mit Fest- u. Losflansch aus Stahl (Losflansch geteilt) nach DIN 18533
- Maße und Hülsenanzahl nach Vorgabe und unter Berücksichtigung der DIN 18533
- für Bauten mit Abdichtungsbahnen/Dickbeschichtung (Schwarze Wanne)
- gas- und wasserdicht
- Radonsicher – gemäß FHRK Merkblatt MB 101
- je nach Abdichtungsbahn mit beidseitig angeordneten Curaflex® Zulagen (1775) bei dünner und harter Folie bzw. Zubehör bei Dickbeschichtung (1776): Besandung der Kontaktflächen vom Fest-/Losflansch



ZUBEHÖR (OPTIONAL)*

- Curaflex® Zulagen (1775) für dünne harte Folien
- Zubehör bei Dickbeschichtung
- Locheisen für Dickbeschichtung

BEI GETEILTER AUSFÜHRUNG ZWINGEND ERFORDERLICH!*

- Dichtmasse, Primer und Haftreiniger

* siehe Abschnitt Zubehör

- andere Variationen, z. B. mit Unterlänge, zusätzlichen Flanschen oder auch gegen nichtdrückendes Wasser (7005/M/S) fertigen wir gerne für Sie

ANWENDUNGSBEISPIEL

Als Futterrohr für die Abdichtung des Vor- und Rücklaufes von Fernwärmeleitungen geeignet.

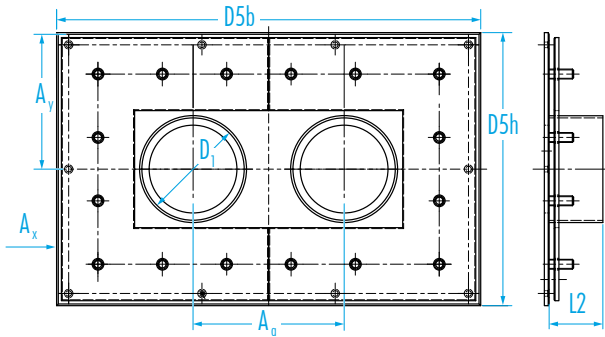
MATERIAL

- ggf. Korrosionsschutzbeschichtung; optional Edelstahl 1.4301 (V2A) oder 1.4571 / 1.4404 (V4A)
- bei noch aufzubringender Dickbeschichtung mit besandeten Kontaktflächen
- Lieferung inkl. Befestigungsmaterial für Massivwände

VARIANTE Curaflex® FUTTERROHR 7006/M/T/S:

Eigenschaften wie oben beschrieben, jedoch geteilte Ausführung. Zur Installation bei vorhandener Rohrleitung; nachträglich um die Leitungen zu montieren.

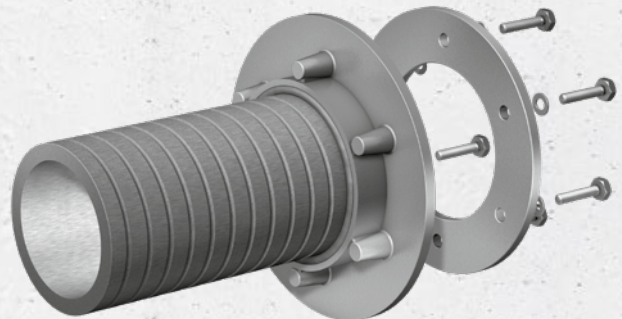
| | |
|--|----------------------|
| Durchmesser der abzudichtenden Rohre/ Kabel: | d [mm] |
| Innendurchmesser Futterrohr: | D1 [DN in mm] |
| Abmessungen / Kantenlänge Festflansch: | D5b x D5h [mm] |
| Länge des Rohrstutzens: | L2 (Standard 110 mm) |
| Genauere Bemaßung der Achse, auf der die Rohre/ Kabel verlaufen: | Ay |
| Achsabstände zwischen den Rohren/ Kabeln: | Aa |
| Abstände zu anderen Bauteilen: | Ax |
| Art der Abdichtungsbahn bzw. Dickbeschichtung: | — |



Curaflex® 4005

NICHTDRÜCKENDES WASSER

- Aussparung für Durchdringungen
- Einsatz in noch zu **erstellende Bauwerke**
- bei Anwendung mit **Abdichtungsbahn** oder **Dickbeschichtung (Schwarze Wanne)**
- mit **Fest- und Losflansch**



25 Jahre Garantie

PRODUKTVORTEILE

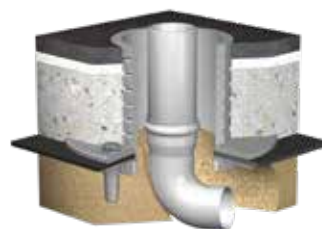
- optimal ausgebildete Innenwandung zur Aufnahme der DOYMA-Dichtungssysteme und -Hauseinführungen
- Ausdehnungskoeffizient des Materials entspricht dem von Beton
- korrosionsfrei; formstabiler und beständiger Spezialfaserzement mit fest verbundenem Fest- und Losflansch (gem. DIN 18533) aus Gusseisen
- homogene Verbindung zum Beton

TECHNISCHE DETAILS

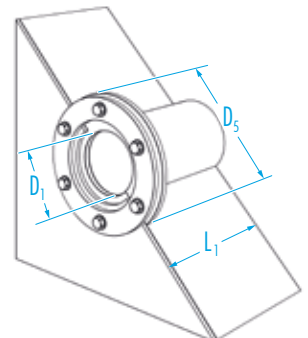
- gasdicht gegen Bodengase bei erdberührter Abdichtung
- Radonsicher – gemäß FHRK Merkblatt MB 101
- je nach Abdichtungsbahn mit beidseitig angeordneten Curaflex® Zulagen (1775) bei dünner und harter Folie bzw. Zubehör Dickbeschichtung (1776)

MATERIAL

Spezialfaserzement mit fest verbundenem Fest- und Losflansch aus Gusseisen.



Variante: Curaflex® 4005/U als Sohlendurchführung



Schnittkosten für Sonderlängen

| DN | Preis/€ |
|-----|---------|
| 200 | 20,50 |
| 250 | 26,00 |



ZUBEHÖR (OPTIONAL)*

- Curaflex® Zulagen (1775) für dünne harte Folien
- Zubehör bei Dickbeschichtung
- Locheisen für Dickbeschichtung

* siehe Abschnitt Zubehör

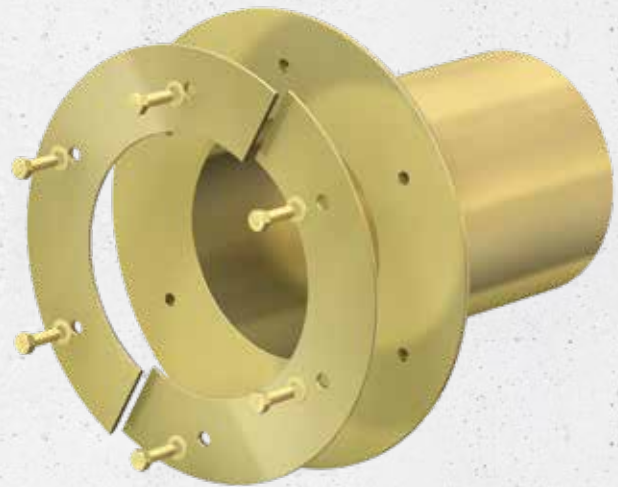
Curaflex® 4005

| Futterrohr-ID D ₁ [DN in mm] | Festflansch-AD D ₂ max. [mm] | Standard- längen L ₁ [mm] | Artikelnummer | Preis/€ | Zubehör für Kunststoff- dichtbahnen | Preis/€ | Zubehör für Bitumen- Spachtelmasse | Preis/€ |
|--|--|--|--------------------|---------|---|---------|--|---------|
| 200 | 400 | 200 | 1 40 5 200 200 0 0 | 575,00 | 1 99 5 775 200 4 0 | 79,50 | 1 99 5 776 200 4 0 | 14,70 |
| | | 240 | 1 40 5 200 240 0 0 | | | | | |
| | | 250 | 1 40 5 200 250 0 0 | | | | | |
| | | 300 | 1 40 5 200 300 0 0 | 612,50 | | | | |
| | | 350 | 1 40 5 200 350 0 0 | 650,00 | | | | |
| | | 365 | 1 40 5 200 365 0 0 | | | | | |
| | | 400 | 1 40 5 200 400 0 0 | | | | | |
| | | 500 | 1 40 5 200 500 0 0 | 685,00 | | | | |
| | | 1000 | 1 40 5 200 999 0 0 | 873,50 | | | | |
| 250 | 455 | 200 | 1 40 5 250 200 0 0 | 633,00 | 1 99 5 775 250 4 0 | 92,10 | 1 99 5 776 250 4 0 | 14,70 |
| | | 240 | 1 40 5 250 240 0 0 | | | | | |
| | | 250 | 1 40 5 250 250 0 0 | | | | | |
| | | 300 | 1 40 5 250 300 0 0 | 670,50 | | | | |
| | | 350 | 1 40 5 250 350 0 0 | 707,50 | | | | |
| | | 365 | 1 40 5 250 365 0 0 | | | | | |
| | | 400 | 1 40 5 250 400 0 0 | | | | | |
| | | 500 | 1 40 5 250 500 0 0 | 746,00 | | | | |
| | | 1000 | 1 40 5 250 999 0 0 | 935,00 | | | | |

Curaflex® 5000

NICHTDRÜCKENDES WASSER

- Aussparung für Durchdringungen
- Einsatz in noch zu **erstellende Bauwerke**
- bei Anwendung mit **Abdichtungsbahn** oder **Dickbeschichtung (Schwarze Wanne)**
- mit **Fest- und Losflansch**
- für **hohe statische Belastung**



Dichtigkeitsprüf.
22 1618 296-01-5K
MPA NRW

25 Jahre
Garantie

PRODUKTVORTEILE

- optimal ausgebildete Innenwandung zur Aufnahme der DOYMA-Dichtungssysteme und -Hauseinführungen
- Stahlfutterrohr für hohe statische Belastungen mit integriertem Fest- und Losflansch (Losflansch geteilt)
- schalungsbündiger Einbau

TECHNISCHE DETAILS

- mit Fest- und Losflanschen nach DIN 18533
- gas- und wasserdicht
- Radonsicher – gemäß FHRK Merkblatt MB 101
- je nach Abdichtungsbahn mit beidseitig angeordneten Curaflex® Zulagen (1775) bei dünner und harter Folie bzw. Zubehör bei Dickbeschichtung (1776): Besandung der Kontaktflächen vom Fest-/Losflansch

MATERIAL

- ggf Korrosionsschutzbeschichtung; optional aus Edelstahl 1.4301 (V2A) oder 1.4571/1.4404 (V4A)
- bei noch aufzubringender Dickbeschichtung mit besandeten Kontaktflächen
- Lieferung inkl. Befestigungsmaterial für Massivwände

| Futterrohr-ID D ₁ [DN in mm] | Festflansch-AD D ₅ max. [mm] | Standardlängen L ₁ [mm] | Preis/€ |
|--|--|---|--------------------|
| 80 | 260 | 200 240 250 300 350 365 400 | Auf Anfrage |
| 100 | 280 | | |
| 125 | 300 | | |
| 150 | 330 | | |
| 200 | 380 | | |
| 250 | 430 | | |
| 300 | 480 | | |
| 350 | 530 | | |
| 400 | 580 | | |
| 450 | 630 | | |
| 500 | 680 | | |
| 600 | 780 | | |
| 700 | 880 | | |

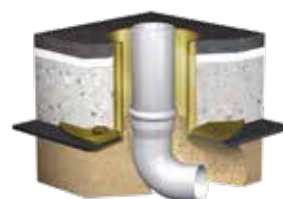
Weitere Materialkombinationen und Abmessungen auf Anfrage.



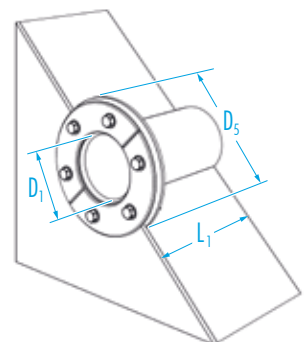
ZUBEHÖR (OPTIONAL)*

- Curaflex® Zulagen (1775) für dünne harte Folien
- Zubehör bei Dickbeschichtung
- Locheisen für Dickbeschichtung

* siehe Abschnitt Zubehör



Variante: Curaflex® 5000/U



Technische Änderungen vorbehalten. Abbildungen teilweise mit Zubehör. I-MT-1-903-11/2022

Curaflex® 5.5002

NICHTDRÜCKENDES WASSER

- Flanschplatte mit Hülse für Durchdringungen
- Einsatz **vor der Wand/auf der Decke**
- bei Anwendung mit **Abdichtungsbahn** oder **Dickbeschichtung** (Schwarze Wanne)
- mit **Fest- und Losflansch** und zusätzlichem Klebe-/Montageflansch
- **ideal bei gedämmten Konstruktionen**



FUTERROHRE

Dichtigkeitsprüf.
22 1618 296-01-5K
MPA NRW

25 Jahre
Garantie

PRODUKTVORTEILE

- speziell gefertigtes Stahlfutterrohr mit integriertem Fest- und Losflansch (Losflansch geteilt) und zusätzlichem Klebe-/Montageflansch
- Konstruktion ermöglicht einfache Einbindung der Dämmung
- kann individuell für geplante Dämmstärke gefertigt werden
- Einbindung einer zusätzlichen Abdichtebene möglich
- optimal ausgebildete Innenwandung zur Aufnahme des Curaflex® Dichtungseinsatzes

TECHNISCHE DETAILS

- mit Fest- und Losflanschen und Klebeflansch nach DIN 18533
- gas- und wasserdicht
- Radonsicher – gemäß FHRK Merkblatt MB 101
- je nach Abdichtungsbahn mit beidseitig angeordneten Curaflex® Zulagen (1775) bei dünner und harter Folie bzw. Zubehör bei Dickbeschichtung (1776): Besandung der Kontaktflächen vom Fest- und Losflansch

MATERIAL

- ggf Korrosionsschutzbeschichtung; optional aus Edelstahl 1.4301 (V2A) oder 1.4571/1.4404 (V4A)
- bei noch aufzubringender Dickbeschichtung mit besandeten Kontaktflächen
- Lieferung inkl. Befestigungsmaterial für Massivwände



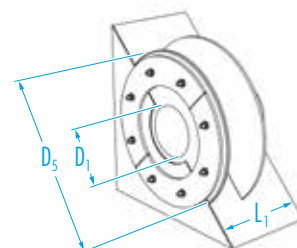
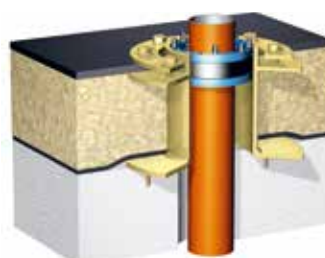
ZUBEHÖR (OPTIONAL)*

- Curaflex® Zulagen (1775) für dünne harte Folien
- Zubehör bei Dickbeschichtung
- Locheisen für Dickbeschichtung

* siehe Abschnitt Zubehör

| Futterrohr-ID D ₁ [DN in mm] | Festflansch-AD D ₃ max. [mm] | Standardlängen L ₁ [mm] | Preis/€ |
|--|--|---|--------------------|
| 80 | 260 | 200 240 250 300 350 365 400 | <i>Auf Anfrage</i> |
| 100 | 280 | | |
| 125 | 300 | | |
| 150 | 330 | | |
| 200 | 380 | | |
| 250 | 430 | | |
| 300 | 480 | | |
| 350 | 530 | | |
| 400 | 580 | | |
| 450 | 630 | | |
| 500 | 680 | | |
| 600 | 780 | | |
| 700 | 880 | | |

Weitere Materialkombinationen und Abmessungen auf Anfrage.



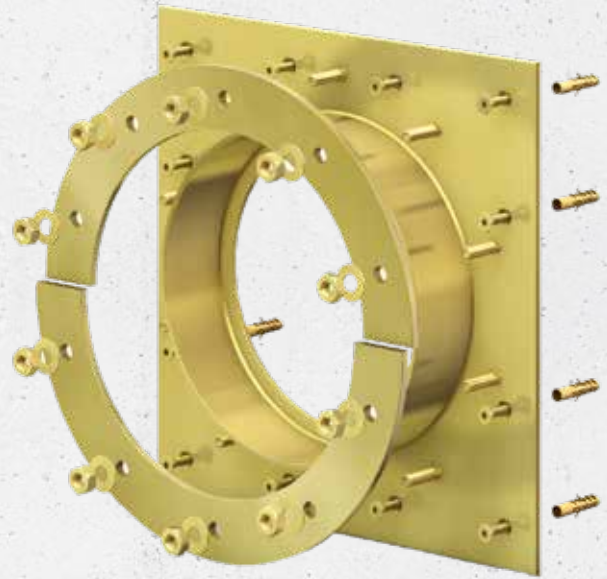
Variante: Curaflex® 5.5002 und Curaflex Nova® Uno für Dächer mit Isolierung

Curaflex® 7005

NICHTDRÜCKENDES WASSER

- Flanschplatte mit Hülse für Durchdringungen
- Einsatz **vor der Wand**
- bei Anwendung mit **Abdichtungsbahn** oder **Dickbeschichtung** (Schwarze Wanne)
- mit **Fest- und Losflansch**
- ideal für **Sanierung**

25
Jahre
Garantie



PRODUKTVORTEILE

- Abdichtung vor der Wand (Beschaffenheit der Bohrung/Wandöffnung nicht relevant)
- geeignet für Durchdringungen ohne geeignete Kernbohrung oder Futterrohr
- optimal ausgebildete Innenwandung zur Aufnahme der DOYMA-Dichtungssysteme

TECHNISCHE DETAILS

- mit Fest- u. Losflansch (Losflansch geteilt) aus Stahl nach DIN 18533
- für Bauten mit Abdichtungsbahnen/ Dickbeschichtung (Schwarze Wanne)
- gas- und wasserdicht
- Radonsicher – gemäß FHRK Merkblatt MB 101
- je nach Abdichtungsbahn mit beidseitig angeordneten Curaflex® Zulagen (1775) bei dünner und harter Folie bzw. Zubehör bei Dickbeschichtung (1776): Besandung der Kontaktflächen vom Fest-/Losflansch

MATERIAL

- ggf Korrosionsschutzbeschichtung; optional aus Edelstahl 1.4301 (V2A) oder 1.4571/1.4404 (V4A)
- bei noch aufzubringender Dickbeschichtung mit besandeten Kontaktflächen
- Lieferung inkl. Befestigungsmaterial für Massivwände



Variante: Curaflex® Futterrohr 7005/T – Geteilte Ausführung, zur Installation bei vorhandener Rohrleitung.



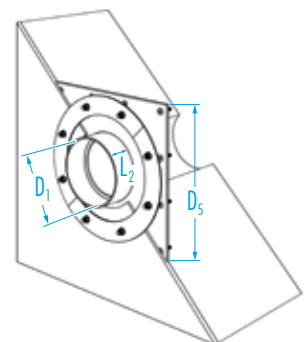
ZUBEHÖR (OPTIONAL)*

- Curaflex® Zulagen (1775) für dünne harte Folien
- Zubehör bei Dickbeschichtung
- Locheisen für Dickbeschichtung

BEI GETEILTER AUSFÜHRUNG ZWINGEND ERFORDERLICH!*

- Dichtmasse, Primer und Haftreiniger

* siehe Abschnitt Zubehör



Technische Änderungen vorbehalten. Abbildungen teilweise mit Zubehör. I-MT-1-903-11/2022

Curaflex® 7005

| Futterrohr-ID D ₁ [DN in mm] | Festflansch- AD/-Kantenlänge D ₃ max. [mm] | ggv | | ggv/besandet bei Dickbeschichtung | | Zulagen für dünne oder harte Dichtungsbahnen | |
|--|---|--------------------|-----------------|-----------------------------------|-----------------|---|---------------|
| | | Artikelnummer | Preis/€ | Artikelnummer | Preis/€ | Artikelnummer | Preis/€ |
| 80 | 260 | 1 70 5 080 000 0 0 | 363,00 | 1 70 5 080 000 5 0 | 443,50 | 1 99 5 775 080 7 0 | 70,10 |
| 100 | 280 | 1 70 5 100 000 0 0 | 419,50 | 1 70 5 100 000 5 0 | 503,50 | 1 99 5 775 100 7 0 | 74,30 |
| 125 | 300 | 1 70 5 125 000 0 0 | 441,00 | 1 70 5 125 000 5 0 | 522,00 | 1 99 5 775 125 7 0 | 79,50 |
| 150 | 330 | 1 70 5 150 000 0 0 | 468,50 | 1 70 5 150 000 5 0 | 548,50 | 1 99 5 775 150 7 0 | 92,10 |
| 200 | 380 | 1 70 5 200 000 0 0 | 528,50 | 1 70 5 200 000 5 0 | 632,00 | 1 99 5 775 200 7 0 | 99,40 |
| 250 | 430 | 1 70 5 250 000 0 0 | 586,50 | 1 70 5 250 000 5 0 | 722,00 | 1 99 5 775 250 7 0 | 116,20 |
| 300 | 480 | 1 70 5 300 000 0 0 | 652,50 | 1 70 5 300 000 5 0 | 813,50 | 1 99 5 775 300 7 0 | 131,30 |
| 350 | 530 | 1 70 5 350 000 0 0 | 721,50 | 1 70 5 350 000 5 0 | 915,50 | 1 99 5 775 350 7 0 | 156,90 |
| 400 | 580 | 1 70 5 400 000 0 0 | 820,00 | 1 70 5 400 000 5 0 | 1.044,00 | 1 99 5 775 400 7 0 | 174,70 |
| 450 | 630 | 1 70 5 450 000 0 0 | 960,00 | 1 70 5 450 000 5 0 | 1.203,50 | 1 99 5 775 450 7 0 | 198,30 |
| 500 | 680 | 1 70 5 500 000 0 0 | 1.045,50 | 1 70 5 500 000 5 0 | 1.315,50 | 1 99 5 775 500 7 0 | 221,30 |
| 600 | 780 | – | – | – | – | – | – |
| 700 | 880 | – | – | – | – | – | – |

L₂ (Länge des Rohrstutzens) [mm]: 110

Weitere Materialkombinationen und Abmessungen auf Anfrage.

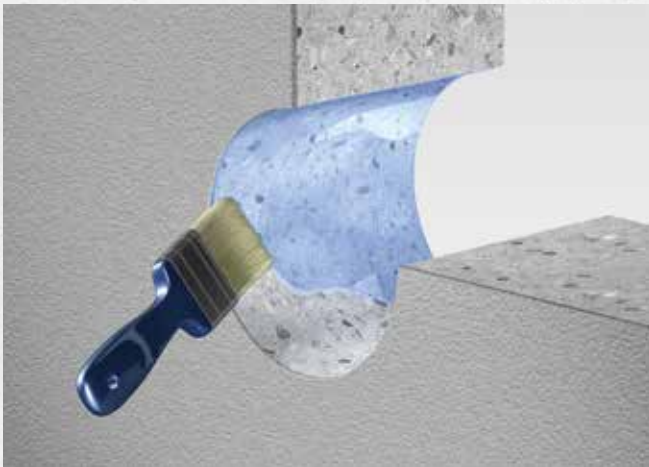
Curaflex® 7005/T

| Futterrohr-ID D ₁ [DN in mm] | Festflansch- AD/-Kantenlänge D ₃ max. [mm] | ggv | | ggv/besandet bei Dickbeschichtung | | Zulagen für dünne oder harte Dichtungsbahnen | |
|--|---|--------------------|-----------------|-----------------------------------|-----------------|---|---------------|
| | | Artikelnummer | Preis/€ | Artikelnummer | Preis/€ | Artikelnummer | Preis/€ |
| 80 | 340 | 1 70 5 080 000 0 8 | 437,00 | 1 70 5 080 000 5 8 | 520,50 | 1 99 5 775 080 7 2 | 70,10 |
| 100 | 360 | 1 70 5 100 000 0 8 | 508,50 | 1 70 5 100 000 5 8 | 587,00 | 1 99 5 775 100 7 2 | 74,30 |
| 125 | 380 | 1 70 5 125 000 0 8 | 550,00 | 1 70 5 125 000 5 8 | 623,00 | 1 99 5 775 125 7 2 | 79,50 |
| 150 | 410 | 1 70 5 150 000 0 8 | 582,00 | 1 70 5 150 000 5 8 | 655,50 | 1 99 5 775 150 7 2 | 92,10 |
| 200 | 460 | 1 70 5 200 000 0 8 | 651,00 | 1 70 5 200 000 5 8 | 750,00 | 1 99 5 775 200 7 2 | 99,40 |
| 250 | 510 | 1 70 5 250 000 0 8 | 686,00 | 1 70 5 250 000 5 8 | 817,00 | 1 99 5 775 250 7 2 | 116,20 |
| 300 | 560 | 1 70 5 300 000 0 8 | 778,00 | 1 70 5 300 000 5 8 | 932,50 | 1 99 5 775 300 7 2 | 131,30 |
| 350 | 610 | 1 70 5 350 000 0 8 | 851,50 | 1 70 5 350 000 5 8 | 1.039,50 | 1 99 5 775 350 7 2 | 156,90 |
| 400 | 660 | 1 70 5 400 000 0 8 | 944,50 | 1 70 5 400 000 5 8 | 1.161,50 | 1 99 5 775 400 7 2 | 174,70 |
| 450 | 710 | 1 70 5 450 000 0 8 | 1.059,50 | 1 70 5 450 000 5 8 | 1.297,50 | 1 99 5 775 450 7 2 | 198,30 |
| 500 | 760 | 1 70 5 500 000 0 8 | 1.186,00 | 1 70 5 500 000 5 8 | 1.448,50 | 1 99 5 775 500 7 2 | 221,30 |
| 600 | 860 | – | – | – | – | – | – |
| 700 | 960 | – | – | – | – | – | – |

L₂ (Länge des Rohrstutzens) [mm]: 110

Weitere Materialkombinationen und Abmessungen auf Anfrage.

Aquagard Kernbohrungsversiegelung



Liefergröße 1 Liter

Liefergröße 1/3 Liter

25
Jahre
Garantie

BETON BRAUCHT SCHUTZ!

Angeschnittener Bewehrungsstahl ist vor Korrosion zu schützen. Zudem kann Beton bis zu einer bestimmten Tiefe durchfeuchten, bevor die absolute Wasserundurchlässigkeit eintritt. So ist es möglich, dass Wasser den Dichtungseinsatz umwandert. Die Aquagard Kernbohrungsversiegelung verhindert das. Aufgrund dieser Erkenntnisse empfehlen wir eine Vorbehandlung der Kernbohrung mit Aquagard.

DAS SYSTEM BESTEHT AUS

Aquagard Grundierung (Curaflex® 1710/1711) Grundierung/Primer für Aquagard Speziallack

Die Grundierung dringt tief in die Kapillaren und Luftbläschen des Betons ein und verschließt diese dauerhaft wasserdicht. Wasser kann auf diesem Wege den Dichtungseinsatz nicht umwandern. Die Grundierung wird mit Pinsel oder Rolle aufgebracht.

Aquagard Speziallack (Curaflex® 1715/1716) Speziallack zur Versiegelung von Kernbohrungen

Der Aquagard Speziallack versiegelt die Oberfläche der Kernbohrungswandung und schützt gleichzeitig den eventuell angeschnittenen Bewehrungsstahl vor Korrosion. Der Speziallack wird ebenfalls mit Pinsel oder Rolle aufgetragen.

LIEFERGRÖSSEN:

Aquagard Konservierung (groß)

- Aquagard Grundierung
1 Liter für 4,0 m² (Curaflex® 1710)
- Aquagard Speziallack
1 Liter für 3,5 m² (Curaflex® 1715)

Aquagard Konservierung (klein)

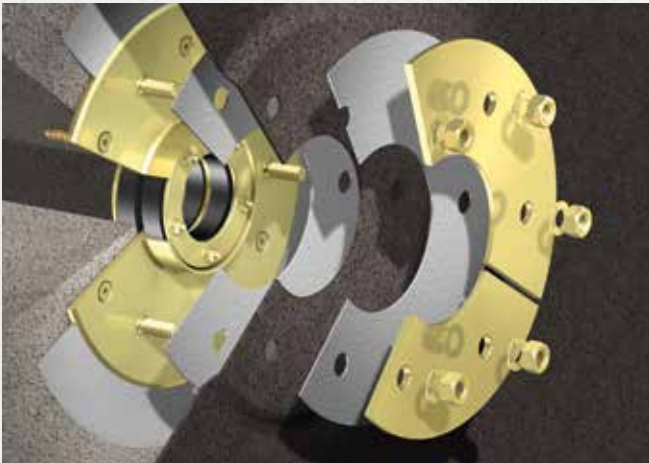
- Aquagard Grundierung
1/3 Liter für 1,5 m² (Curaflex® 1711)
- Aquagard Speziallack
1/3 Liter für 1,0 m² (Curaflex® 1716)

| Aquagard | Grundierung | Speziallack |
|----------------------------|----------------------------------|-------------------|
| Ergiebigkeit | 3,5 – 4,0 m ² / Liter | |
| Farbe | farblos | taubenblau |
| Trocknungszeit (Raumtemp.) | ca. 1 Stunde | ca. 5 – 6 Stunden |

| Aquagard* | Artikelnummer | Preis/€ |
|---|--------------------|--------------|
| Aquagard Grundierung (Curaflex® 1710), 1 Liter für 4 m² | 1 99 0 710 000 0 0 | 40,30 |
| Aquagard Speziallack (Curaflex® 1715), 1 Liter für 3,5 m² | 1 99 0 715 000 0 0 | 59,10 |
| Aquagard Grundierung (Curaflex® 1711), 1/3 Liter für 1,5 m² | 1 99 0 711 000 0 0 | 22,50 |
| Aquagard Speziallack (Curaflex® 1716), 1/3 Liter für 1 m² | 1 99 0 716 000 0 0 | 27,80 |

* Ausgenommen aus der 25-jährigen DOYMA-Garantie.

Curaflex® Zulagen (1775)



25
Jahre
Garantie

TECHNISCHE DETAILS

Curaflex® Zulagen (1775), u. a. für dünne und harte Dichtungsbahnen: Curaflex® Zulagen bestehen aus 2 Stück 3 mm dicken EPDM-Zuschnitten, die auf die Abmessungen und Lochkreise der gewählten Fest-/Losflanschkonstruktion abgestimmt sind.

ALLGEMEIN

Gemäß der DIN 18533-1 müssen einlagige, lose verlegte Dichtungsbahnen mit dauerhaft verträglichen, beidseitig angeordneten Zulagen eingefasst werden. Die Dichtigkeit bei Fest- und Losflanschkonstruktionen ist nur gewährleistet, wenn die Dicke und die Elastizität der Dichtungsbahn oder aber der Zulagen so groß ist, dass sie sich dichtend an den Untergrund anpresst. Beim Verlegen von Dichtungsbahnen sind neben den Vorgaben der Norm (Verlegerichtlinie) die Angaben der Bahnenhersteller zu beachten!

A) Anwendung bei sehr dünnen oder harten Dichtungsbahnen – Type 1775

Bei Dichtungsbahnen aus sehr dünnen und/oder sehr harten Materialien ist die gleichmäßige Anpressung an den Untergrund häufig nicht hinreichend gegeben. Bei Verwendung von solchen Dichtungsbahnen sieht die Norm die Verwendung von Zulagen vor. DOYMA-Zulagen sind aus stoffverträglichem Elastomer EPDM gefertigt und bereits mit den passenden Bolzenlöchern des Festflansches versehen und damit einbaufertig. Diese passenden Zulagen gehören nicht zum Standard-Lieferumfang.

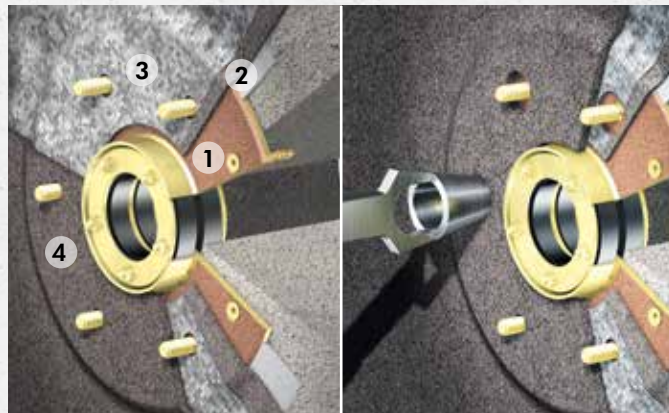
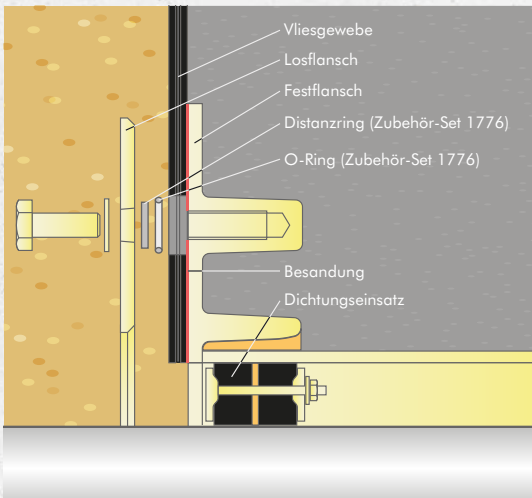
B) Anwendung bei sonstigen Dichtungsbahnen

Bei Dichtungsbahnen z.B. aus Bitumen oder Bitumen-Kautschuk ist die gleichmäßige Anpressung an den Untergrund meistens vorhanden. In solchen Fällen ergeben sich bezüglich der Dichtigkeit keine Probleme. Daher sind keine Zulagen erforderlich.



FÜR DIE ANWENDUNG IN TRINKWASSERBEREICHEN STEHEN GEEIGNETE MATERIALIEN ALS OPTIONALES ZUBEHÖR ZUR VERFÜGUNG.

Zubehör-Set für Dickbeschichtungen



Schichtung von unten nach oben:
Besandung (1), Dickbeschichtung (2),
Vliesgewebe (3), Dickbeschichtung (4)

Ausstanzen der Löcher
mit dem Locheisen.

25 Jahre Garantie

ZUBEHÖR-SET FÜR DICKBESCHICHTUNG:

Bestehend aus Distanzringen, O-Ringen und Vlieseinlage. Diese Teile sind passend auf die Abmessung und Lochkreise der gewählten Fest-/Losflanschkonstruktion zusammengestellt.

ANWENDUNGSBESCHREIBUNG

Die Kontaktflächen/Innenflächen der Fest- und Losflansche der Produkte Curaflex® 5000, C/2/SD/5, F/2/SD/5 und der Produkte Curaflex® 6000, 7000, 8000, C/2/SD/6 und F/2/SD/6 werden besandet. Als Trägermaterial für den Lotsand dient WEROPOX-EP-Grundierung Nr. 6142 mit Härter 6141-H.

Der Bereich um die Bohrungen oder um die Bolzen herum, dort, wo die O-Ringe und die U-Scheiben zu liegen kommen, darf nicht besandet werden. Durchmesser dieser Flächen: 40 mm bei nichtdrückendem Wasser, 55 mm bei drückendem Wasser.

Bei den Curaflex® Futterrohren 4005 und 4006 ist keine Besandung erforderlich. Die Bitumen-Dickbeschichtung ist in mehreren Schichten nach Angaben des Herstellers aufzubringen. Nachdem die erste Schicht aufgetragen wurde, wird die Vlieseinlage, die umlaufend 100 mm größer als der Festflansch ist,

in die noch nasse Schicht hineingedrückt. Anschließend wird die Vlieseinlage nass in nass übergespachtelt, so dass die Mindesttrockenschichtdicke für den vorliegenden Lastfall erreicht wird. Nach Ablauf der vom Hersteller vorgegebenen Trocknungszeit wird die Bitumen-Spachtelmasse, je nach Ausführung der Fest- und Losflanschkonstruktion, im Bereich der Gewindebohrungen oder Bolzen, z.B. mit einem Locheisen ausgestanzt.

Zwischen den Flanschen sind Distanzringe von 4 mm Dicke, bei Curaflex® Produkten gegen drückendes Wasser und 3 mm dicke Distanzringe bei Curaflex® Produkten gegen nichtdrückendes Wasser um jeden Bolzen angeordnet. Damit wird verhindert, dass beim Anziehen des Losflansches die gesamte Bitumen-Spachtelmasse herausgequetscht wird und erzielt so eine definierte Schichtdicke der Bitumen-Spachtelmasse zwischen dem Fest- und Losflansch.

Um die Bolzen und um die Distanzringe herum werden zudem Gummi-O-Ringe angeordnet, um eventuelle Druckverluste im Bereich der Bolzen zu verhindern.

| Produkt | | Artikelnummer | Preis/€ |
|---------------------------------|----------------------------|-------------------------------|-----------------------------|
| Locheisen für Dickbeschichtung* | bei drückendem Wasser | 1777/6, für ca. 2 Anwendungen | 1 99 6 777 000 0 0 41,40 |
| | bei nichtdrückendem Wasser | 1777/5, für ca. 2 Anwendungen | 1 99 5 777 000 0 0 37,70 |

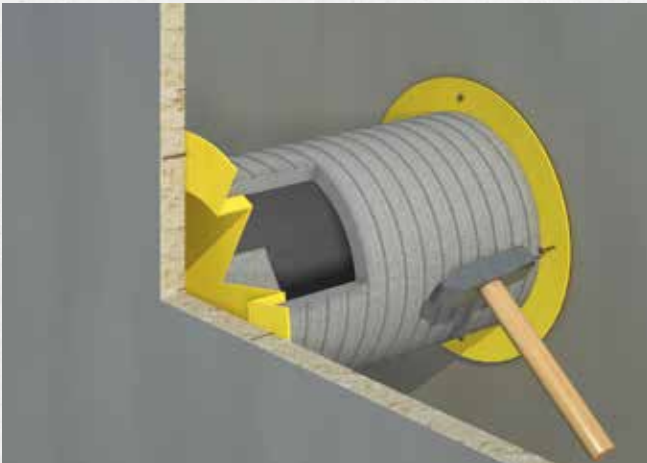
*Ausgenommen aus der 25-jährigen DOYMA-Garantie.



ACHTUNG! BEIM EINBAU VON STAHLFUTTERROHREN IN BZW. AUF GEBÄUDEWÄNDE MIT DICKBESCHICHTUNG, MÜSSEN DIE KONTAKTFLÄCHEN WERKSSEITIG BESANDET SEIN. BITTE GEBEN SIE BEI BESTELLUNGEN IN SOLCHEN FÄLLEN UNBEDINGT AN: „FÜR DICKBESCHICHTUNG“.

Technische Änderungen vorbehalten. Abbildungen teilweise mit Zubehör. I-MT-1-903-11/2022

Curaflex® Schalungshalterung (1701)



25
Jahre
Garantie

TECHNISCHE DETAILS

- Halterung für die einfache und schnelle Fixierung des Futterrohres in der Schalung
- versehen mit einem breitem Nagelrand zum Befestigen an der Schalung
- lieferbar für Futterrohre bis DN 400

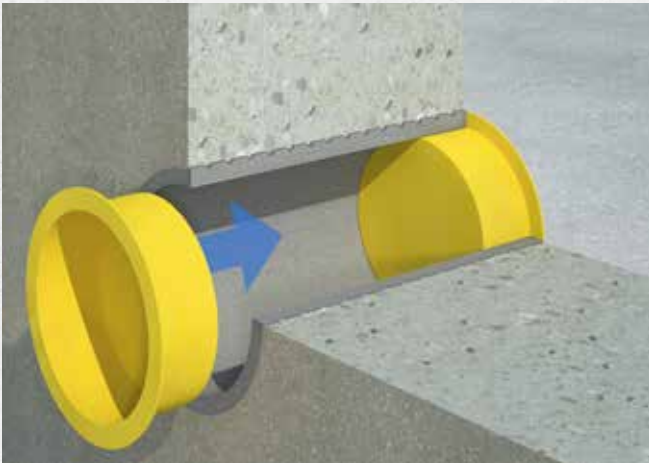
MATERIAL

- Kunststoff

| Innendurchmesser Futterrohr DN in [mm] | Außendurchmesser Schalungs- halterung [mm] | Bauteilhöhe [mm] | Artikelnummer | Preis/€ |
|--|--|---------------------|--------------------|--------------|
| 80 | 139 | 20 | 1 99 0 701 080 0 0 | 6,30 |
| 100 | 162 | 20 | 1 99 0 701 100 0 0 | 6,80 |
| 125 | 188 | 20 | 1 99 0 701 125 0 0 | 8,40 |
| 150 | 215 | 20 | 1 99 0 701 150 0 0 | 10,50 |
| 200 | 268 | 25 | 1 99 0 701 200 0 0 | 12,10 |
| 250 | 344 | 25 | 1 99 0 701 250 0 0 | 13,60 |
| 300 | 408 | 21 | 1 99 0 701 300 0 0 | 22,50 |
| 350 | 455 | 21 | 1 99 0 701 350 0 0 | 25,10 |
| 400 | 510 | 23 | 1 99 0 701 400 0 0 | 36,10 |

Technische Änderungen vorbehalten. Abbildungen teilweise mit Zubehör. I-MT-1-903-11/2022

Curaflex® Verschlussstopfen (1702)



25
Jahre
Garantie

TECHNISCHE DETAILS

- Stopfen zum Verschließen vom Futterrohr während der Rohbauphase um das Eindringen von Schmutz und Fremdkörpern zu verhindern
- versehen mit einem breiten Rand zum sicheren Halt im Futterrohr
- lieferbar für Futterrohre bis DN 400

MATERIAL

- Kunststoff

| Innendurchmesser Futterrohr DN in [mm] | Außendurchmesser Verschlussstopfen [mm] | Bauteilhöhe [mm] | Artikelnummer | Preis/€ |
|--|---|------------------|--------------------|--------------|
| 80 | 90 | 29 | 1 99 0 702 080 0 0 | 6,30 |
| 100 | 110 | 30 | 1 99 0 702 100 0 0 | 6,80 |
| 125 | 135 | 30 | 1 99 0 702 125 0 0 | 7,90 |
| 150 | 159,5 | 33 | 1 99 0 702 150 0 0 | 8,40 |
| 200 | 214 | 38 | 1 99 0 702 200 0 0 | 8,40 |
| 250 | 264 | 46 | 1 99 0 702 250 0 0 | 12,10 |
| 300 | 314 | 23 | 1 99 0 702 300 0 0 | 13,60 |
| 350 | 455 | 21 | 1 99 0 702 350 0 0 | 23,10 |
| 400 | 420 | 33 | 1 99 0 702 400 0 0 | 27,80 |

Curaflex® Ringraumverschluss RRV

Schutz vor Schmutz und Spritzwasser

- **Verschluss** von Ringräumen
- Einsatz in **bauseitiges Futterrohr** oder **WU-Betonkernbohrung** (Weiße Wanne)
- **hohe Variabilität**



DOYMA
GRIP 25
Jahre
Garantie

PRODUKTVORTEILE

- hohe Variabilität durch elastische Anpassung an die vorhandene Leitung
- einfache Montage
- ideal kombinierbar mit allen Curaflex® Dichtungseinsätzen
- Anpassbarkeit an die Medienleitung

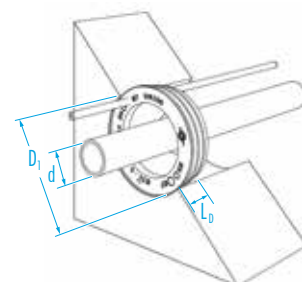
TECHNISCHE DETAILS

- dauerhafter Sichtverschluss für Kernbohrungen und Futterrohre
- Staub- und Spritzwasserschutz (IP54)
- Aufnahme axialer Bewegungen
- manuell an die Medienleitung anpassbar
- DN 100 abdichtend blind und von 20 - 63 mm
- DN 200 abdichtend blind und von 108 - 160 mm

MATERIAL

- DOYMA-Grip (EPDM)

| Futterrohr- / Kernbohrung-ID D_1 [DN in mm] | Rohr- / Kabel-AD d [mm] | Artikelnummer | Preis/€ |
|---|---------------------------------|--------------------|---------|
| 100 (99 – 104) | 1 x 20 – 31 2 x 5 2 x 7 | 1 18 5 000 100 0 0 | 24,50 |
| | 1 x 32 – 45 2 x 5 2 x 7 | | |
| | 1 x 46 – 63 2 x 5 2 x 7 | | |
| 200 (199 – 203) | 1 x 108 – 135 2 x 5 2 x 7 | 1 18 5 000 200 0 0 | 37,00 |
| | 1 x 136 – 160 2 x 5 2 x 7 | | |
| L_0 (max. Baulänge) [mm]: ≤ 85 mm | | | |



Technische Änderungen vorbehalten. Abbildungen teilweise mit Zubehör. I-MT-1-903-11/2022

DOYMA Beratung

WIR BERATEN SIE: PROFESSIONELL UND UMFASSEND

DOYMA HAT IMMER DEN RICHTIGEN ANSPRECHPARTNER FÜR SIE!

Sie sind sich nicht sicher, welches Produkt das Richtige für Sie ist? Sie haben allgemeine Fragen zum DOYMA-Sortiment oder einem speziellen Anwendungsfall? Unsere „Technische Beratung“ steht Ihnen bei Fragen jederzeit gerne zur Verfügung und berät sie umfassend und kompetent.

KONTAKT:

Produktberatung und Kundenservice

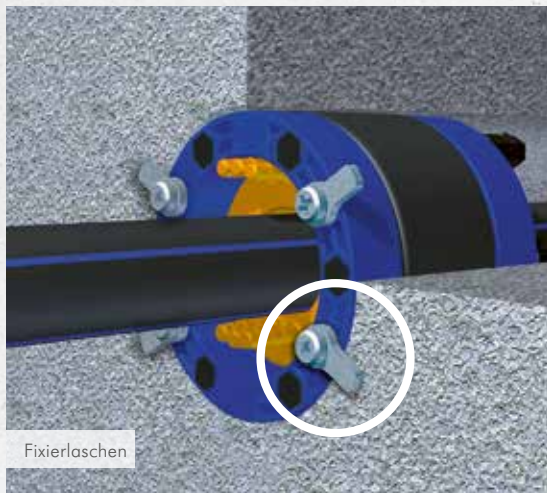
Telefon: +49 (0) 4207/91 66-300

E-Mail: anfrage@doyma.de

Eine Übersicht über alle
DOYMA-Ansprechpartner
finden Sie hier:



Kleber, Beschichtung, Reiniger, Grundierung, Dichtungsmaterialien, Zubehör Curaflex Nova®



Zubehör für Curaflex Nova® Dichtungseinsätze

Fixier-Set für die Dichtungseinsätze Curaflex Nova®

Bestehend aus 4 Fixierlaschen mit Schrauben aus V2A.
 Artikelnr. 1 88 0 600 004 2 9

ITL-Muttern-Set für die Dichtungseinsätze Curaflex Nova®

Bestehend aus 9 ITL-Muttern M6 für DN 80 bis DN 250.
 Artikelnr. 1 88 0 600 009 0 0
 Bestehend aus 12 ITL-Muttern M8 für DN 300.
 Artikelnr. 1 88 0 800 012 0 0

Zubehör für Futterrohre

Sikadur-31 CF Normal Betonkleber (1740)

Kleber zur Verklebung der geteilten Spezialfaserzement-Futterrohre 3000/T. Dieser Kleber verbindet auch zwei Spezialfaserzement-Futterrohre zu einem überlangen Rohrstück. 1,2 kg, ausreichend für ca. 0,6 m²

2-Komponenten Epoxidharz-Beschichtung (1745)

Epoxidharz zur Beschichtung der Futterrohrinnenfläche, Stirnfläche und Kernbohrungswandungen. Mit hoher Chemikalienbeständigkeit; dichtet ab gegen Erd-, Stadt- und Flüssiggas, bleifreie Benzine, Diesel u.v.a., gasdicht. 2,0 kg, ausreichend für ca. 2,0 m²

Butyl-Dichtungsband (1753)

Elastische Dichtungsmasse zur Abdichtung auf vorhandener Dickbeschichtung.

| 4 Fixierlaschen mit Schrauben | Artikelnummer | Preis/€ |
|-------------------------------|--------------------|--------------|
| | 1 88 0 600 004 2 9 | 8,40 |
| M8 ITL-Muttern | Artikelnummer | Preis/€ |
| 12 Stück | 1 88 0 800 012 0 0 | 28,80 |
| M6 ITL-Muttern | Artikelnummer | Preis/€ |
| 9 Stück | 1 88 0 600 009 0 0 | 14,70 |

| Sikadur-31 Betonkleber* | Artikelnummer | Preis/€ |
|--|--------------------|--------------------|
| Type 1740, 1,2-kg-Gebinde für 0,6 m ² | 1 99 0 740 000 0 0 | 107,80 |
| 2-Komponenten-Epoxidharz-Beschichtung* | Artikelnummer | Preis/€ |
| Type 1745 | 1 99 0 745 000 0 0 | 193,00 |
| Butyl-Dichtungsband* | Artikelnummer | Preis/€ |
| Type 1753 | – | Auf Anfrage |

*Ausgenommen aus der 25-jährigen DOYMA-Garantie.



Sika Haftreiniger-1 (1754)



Sika Primer-3 N (1755)



Dichtungsmasse
Sikaflex-11FC+ (1756)

Benötigtes Zubehör für geteilte Stahlfutterrohre und Curaflex® 8000

Sika Haftreiniger-1 (1754)

Aktivator und Reiniger von metallischen Untergründen zur besseren Haftung der Dichtungsmasse Sikaflex-11FC+. 1 Liter, ausreichend für ca. 8,0 m²

Sika Primer-3 N (1755)

Grundierung von Beton zur Verbesserung der Haftung von Sikaflex-11FC+. 0,25 Liter, ausreichend Liter für ca. 1,25 m².

Dichtungsmasse Sikaflex-11FC+ (1756)

Elastische Dichtungsmasse mit hervorragenden Festigkeitswerten. Bewegungsaufnahme von ca. 10%. Schnell abbindend, dauerhaft elastisch. Ausgezeichnete Witterungs- und Alterungsbeständigkeit. Beständig u.a. gegen wässrige Reinigungsmittel, Meerwasser, Kalkwasser, schwache Säuren und Laugen sowie öffentliche Abwässer. Kartusche 300 ml, ausreichend für ca. 0,24 m².

| Sika Haftreiniger-1* | Artikelnummer | Preis/€ |
|--|--------------------|---------|
| Type 1754, 1 Liter, ausreichend für 8 m ² | 1 99 0 754 000 0 0 | 95,20 |
| Sika Primer-3 N Grundierung* | Artikelnummer | Preis/€ |
| Type 1755, 0,25 Liter, ausreichend für 1,25 m ² | 1 99 0 755 000 0 0 | 36,70 |
| Sikaflex-11FC+ Dichtungsmasse* | Artikelnummer | Preis/€ |
| Type 1756, 300 ml, ausreichend für 0,24 m ² | 1 99 0 756 000 0 0 | 36,10 |

*Ausgenommen aus der 25-jährigen DOYMA-Garantie.

DOYMA SONDERKONSTRUKTIONEN VOM FEINSTEN



Technische Änderungen vorbehalten. Abbildungen teilweise mit Zubehör. I-MT-1 -903-11/2022



INTRO

EXPERTEN FÜR MASSGESCHNEIDERTE DICHTUNGSSYSTEME

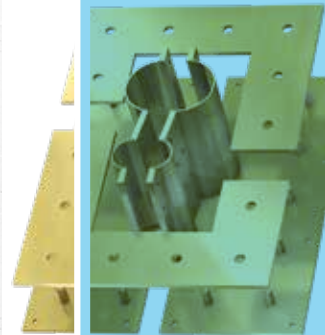
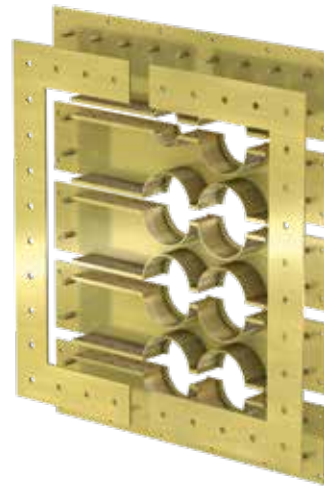
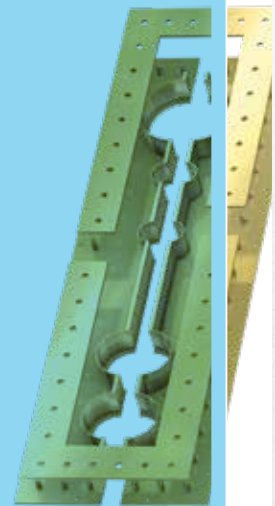
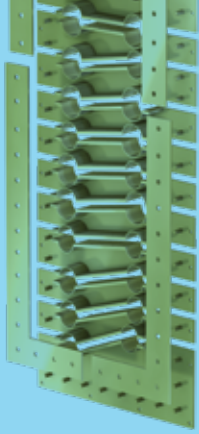
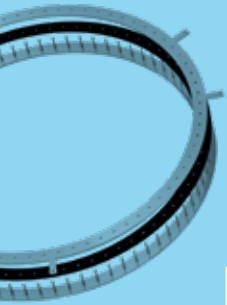
SONDERKONSTRUKTIONEN VON DOYMA

Anspruchsvolle Gebäudetypen wie z.B. Kraftwerke, industrielle Großanlagen, Stauwerke oder Flughäfen erfordern oft **hochspezialisierte Sonderkonstruktionen**.

Sie stellen hohe Anforderung an die sichere und dauerhaft dichte Durchführung von Rohren und Kabeln bei der Gebäudedurchdringung. Sobald Leitungen außergewöhnliche Abmessungen aufweisen oder besondere **thermische, chemische beziehungsweise physikalische Anforderungen** existieren, sind Dichtungssysteme als Sonderkonstruktion die einzige Lösung. Nur sie werden diesen individuellen Bedingungen des Bauwerks gerecht.

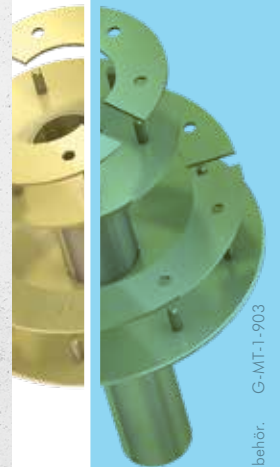
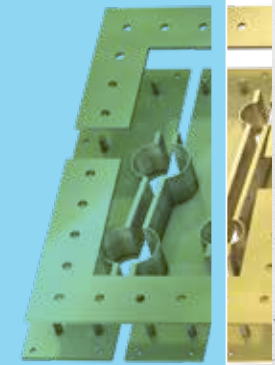
DOYMA hat das Know-how und die Erfahrung von 60 Jahren, um die beste Lösung für Ihr Bauwerk zu entwickeln und zu produzieren.

Modernste Konstruktions- und Fertigungsverfahren sowie professionelle Simulationsmethoden helfen dabei und schaffen Sicherheit beim Einsatz der DOYMA Sonderkonstruktionen. Und das mit **25 Jahren Garantie** (auf Plattenkonstruktion).



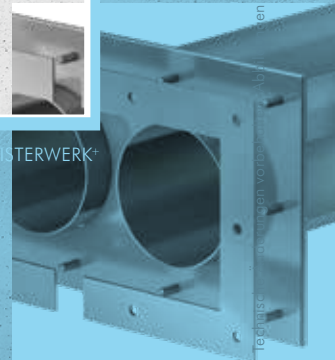
OBJEKT // Abdichtung für Wanddurchführungen von Versorgungsleitungen. Besondere Anforderung: Erhaltung der vorhandenen Bausubstanz trotz umfassender Sanierung der Leitungen. Konstruiert und gefertigt für die Sanierung/ den Umbau eines denkmalgeschützten Wohngebäudes.

OBJEKT // Abdichtung von mehreren Ver- und Entsorgungsleitungen. Konstruiert und gefertigt für die Sanierung eines Flughafen-Towers.



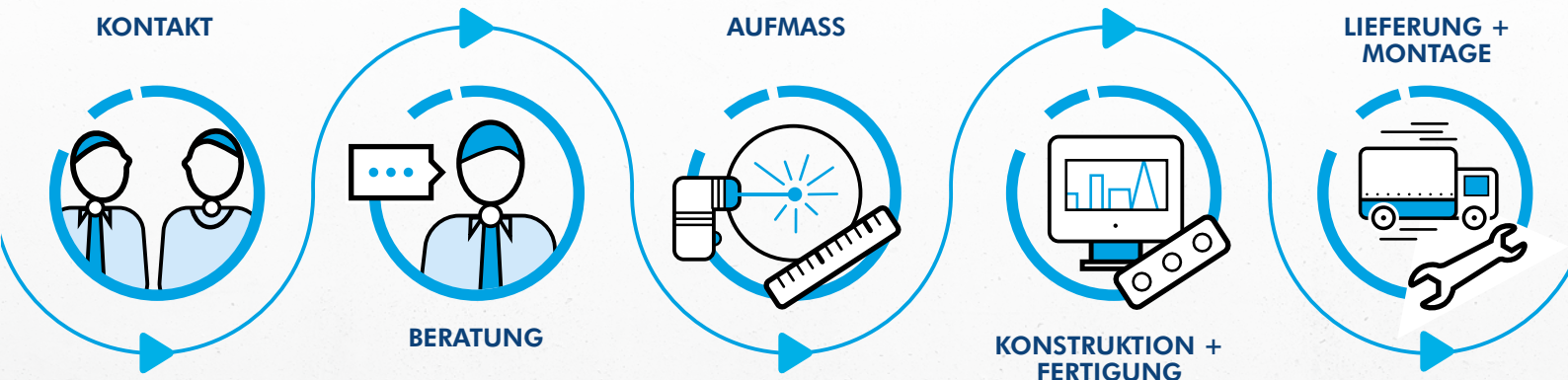
OBJEKT // Abdichtung einer Dachdurchführung mit Fest- und Losflansch bei Verwendung von Abdichtungsbahnen. Konstruiert und gefertigt für den Erweiterungsbau eines Industriegebäudes.

OBJEKT // Abdichtung der schrägen Wanddurchführungen von mehreren Daten- und Stromleitungen. Konstruiert und gefertigt für den Neubau eines Rechenzentrums.



Realisierte Sonderkonstruktionen von **DOYMA MEISTERWERK**

en teilweise mit Zubehör. G-MT-1-903



MEISTERWERK⁺

ALLES AUS EINER HAND

Unter der Servicemarke Meisterwerk+ bietet DOYMA einen **Komplettservice** rund um das Thema „Sonderkonstruktionen“ an. Sonderkonstruktionen von Dichtungssystemen sind immer Einzelstücke. Jedes dieser Unikate will sorgfältig konzipiert und gefertigt werden. Und genau darin liegt unsere Stärke! Wir unterstützen und begleiten unsere Kunden den ganzen Weg von der

Planung des Produkts bis zum Einbau. Wir übernehmen nach der Erstberatung nicht nur Aufmaß und Planung, sondern auch Konstruktion, Fertigung und über einen unserer **exklusiven Service-Partner** auch den Einbau. Bei DOYMA gibt es also den kompletten Service aus einer Hand und das garantiert eine sichere, schnelle und dauerhafte Lösung für hochindividuelle Anforderungen.

HILFREICHE TOOLS UND ANSPRECHPARTNER*INNEN FÜR IHR PROJEKT



CHECKLISTE SONDERKONSTRUKTION

„Vorgehensweise bei der Aufnahme von baulichen Gegebenheiten“

Fundierte Checkliste, die alle notwendigen Informationen zu technischen Erfordernissen abfragt! Ein nützliches Tool, um Ihre Aufgabenstellung genau beurteilen zu können.



UMFASSENDE PRODUKTINFORMATION

Sonderkonstruktionen auf der DOYMA Website

Verschaffen Sie sich einen Überblick über bisher realisierte Sonderkonstruktionen: Anforderung, Einsatz, Betriebsort etc. Vielleicht ist eine ähnliche Lösung, die zu Ihrem Projekt passt, schon dabei? Sprechen Sie mit uns!



DOYMA SERVICE-PARTNER

Fachgerechte Endmontage durch regionale Partnerfirmen

Unsere DOYMA Service-Partner übernehmen auf Wunsch gerne die fachgerechte Endmontage der Sonderkonstruktion vor Ort. Informieren Sie sich hier über die konkreten Möglichkeiten.

Einbaubeispiel von Dichtungseinsätzen

Curaflex Nova® Uno

Der Dichtungseinsatz Curaflex Nova® Uno ist besonders geeignet für die Abdichtung von Rohren/Kabeln mit glatter Oberfläche in Standardabmessungen. Der Einbau kann in WU-Betonkernbohrungen und bauseitigen Futterrohren erfolgen.

HINWEISE

Die Produkte werden laufend weiterentwickelt, technische Änderungen erfolgen ohne vorherige Mitteilung. Ausführliche Einbauhinweise liegen dem Produkt bei. Zudem sind sie im Internet unter www.doyma.de hinterlegt.

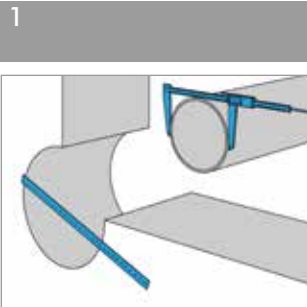
BITTE BEACHTEN SIE

- Dichtungseinsätze sind keine Festpunkte oder Stützlager, sondern dienen ausschließlich der elastischen Abdichtung von Rohren und Kabeln.
- Die Mutterseite des Dichtungseinsatzes sollte zur wasserabgewandten Seite zeigen.
- Leichte axiale Bewegungen der Rohre und Kabel sind zulässig. Zusätzlich sind auf den Gestellring aufschraubbare Fixier-Laschen optional erhältlich (Zubehör Fixier-Set). Diese sichern den Dichtungseinsatz zusätzlich bei höheren Druckbelastungen.
- Dichtungseinsätze sind wartungsfrei. Bei korrekter Montage ist ein Nachziehen der Bolzen nicht notwendig.
- Die Abdichtung von dünnwandigen und/oder geschäumten Kunststoffrohren ist zu prüfen. Kontaktieren Sie uns ggf.

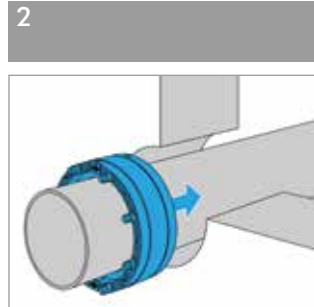


Dichtungseinsatz Curaflex Nova® Uno

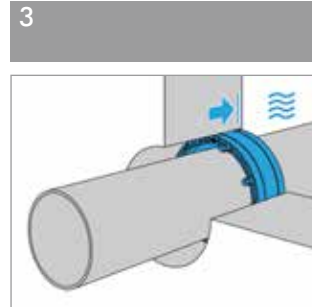
EINBAUSCHRITTE



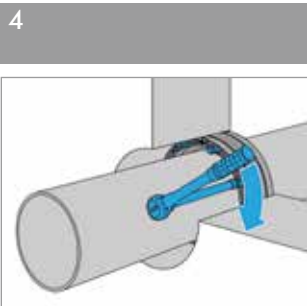
1
Durchmesser von Kernbohrung bzw. Futterrohr und der Medienleitung bestimmen und mit den Angaben auf dem Karton abgleichen.



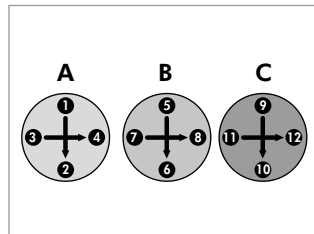
2
Curaflex Nova® Uno auf die Medienleitung und in Kernbohrung/Futterrohr einschieben ...



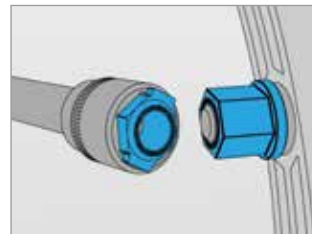
3
... bis der Dichtungseinsatz etwa bündig mit der Außenwand (Wasser-/Druckseite) abschließt.



4
Zur Endmontage des Dichtungseinsatzes die Muttern (SW 10 oder SW 13 bei DN300) anziehen.



Dabei wechselweise vorgehen: über Kreuz jeweils einige Umdrehungen in mindestens 3 Intervallen (A>B>C).



Solange fortfahren bis sich die oberen Muttern abdrehen (ITL-Prinzip: Integrated Torque Limiter; kein Spezial-Werkzeug nötig.)

Einbaubeispiel von Dichtungseinsätzen

Curaflex® C/2/SD/6

Curaflex® C/2/SD/6 ist ein Dichtungseinsatz mit einem Fest- und Losflansch. Das System dichtet Rohre und Kabel gegen drückendes Wasser ab und ist für Gebäude mit Dichtungsbahnen oder Dickbeschichtungen geeignet.

BITTE BEACHTEN SIE

- Die Wand muss im Montagebereich sauber, eben und trocken sein.
- Auf der Wandoberfläche dürfen im Montagebereich keine Riefen, Risse und Ausbrüche vorhanden sein.
- Mauerwerke sind auf jeden Fall mit Futterrohren auszuführen.
- Die Dichtungen und die Rohroberflächen müssen sauber und frei von Beschädigungen sein.
- Curaflex® Dichtungseinsätze sind wartungsfrei. Bei korrekter Montage ist ein Nachspannen der Bolzen nicht notwendig
- Passt der Dichtungseinsatz? Medienleitungs- und Futterrohr-/Kernbohrungsdurchmesser mit den Angaben auf dem Dichtungseinsatz vergleichen.
- Dichtungseinsätze sind keine Festpunkte oder Stützlager, sondern dienen ausschließlich der elastischen Abdichtung von Leitungen.
- Leichte axiale Bewegungen der Leitungen sind zulässig.
- Wir empfehlen, die Bohrlochwandung mit Aquagard zu versiegeln.

HINWEISE

Die DOYMA-Produkte werden laufend weiterentwickelt, technische Änderungen erfolgen ohne vorherige Mitteilung. Ausführliche Einbauhinweise liegen dem Produkt bei. Zudem sind sie im Internet unter www.doyma.de hinterlegt.

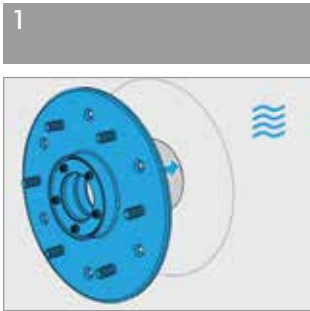


Dichtungseinsatz Curaflex® C/2/SD/6 eingebaut in der Kernbohrung

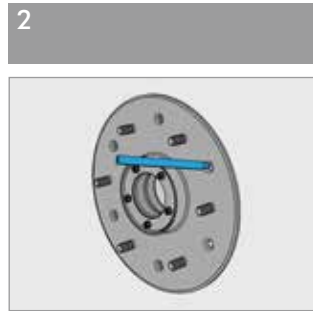
MAXIMALE DREHMOMENTE

| Bolzen-Ø | Schlüsselweite | Max. Drehmomente [Nm] |
|----------|----------------|-----------------------|
| M 5 | 8 | 3 |
| M 6 | 10 | 8 |
| M 8 | 13 | 12 |
| M 10 | 17 | 25 |
| M 12 | 19 | 30 |

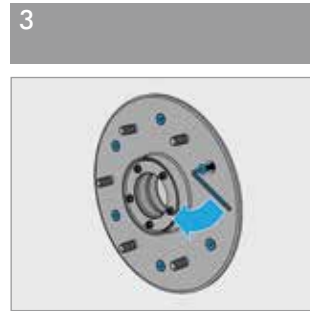
EINBAUSCHRITTE



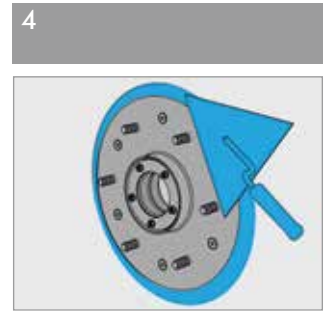
1
Dichtungseinsatz in der Aussparung positionieren und zentrieren.



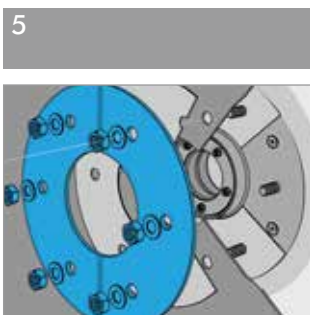
2
Dübellöcher anzeichnen, Löcher bohren und Dübel setzen.



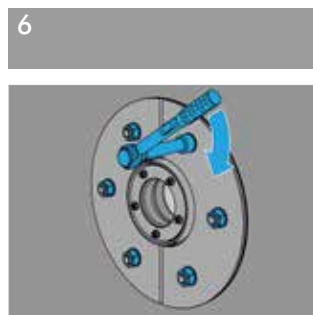
3
Senkschrauben anziehen.



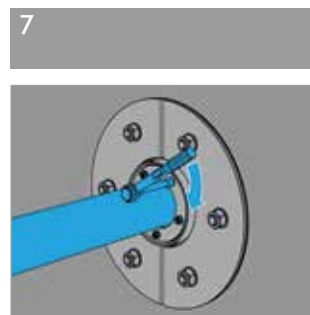
4
Ausgleich des Übergangs vom Festflansch zur Wand mit Mörtel.



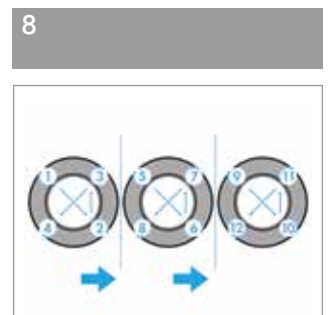
5
Dichtungsbahn ggf. mit Zulagen und Losflanschhälften montieren.



6
Losflansch mit Drehmoment-schlüssel verspannen. Drehmoment nach DIN 18533 beachten.



7
Leitung montieren und Dichtungseinsatz mit Drehmoment-schlüssel verspannen (Bild 8 beachten).



8
Mutter wechselweise über Kreuz anziehen. Maximales Drehmoment beachten.

Einbaubeispiel von Futterrohren

Curaflex® 8000 in Verbindung mit Butyl-Dichtungsband (1753)

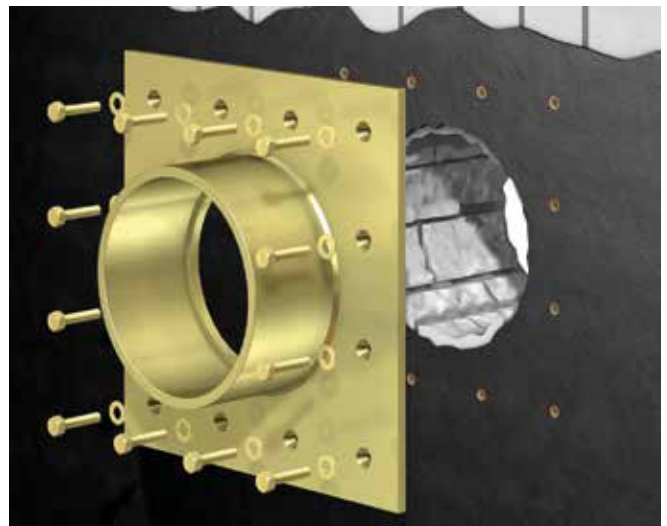
Curaflex® 8000 ist ein Stahlfutterrohr zur Abdichtung von Bauten mit vorhandener Dickbeschichtung (Schwarze Wanne), abdichtend gegen nichtdrückendes Wasser/Bodenfeuchte (nicht gemäß DIN 18533-1). Das Dichtmittel ist Butyl-Dichtungsband (1753). Die Montage des Futterrohres erfolgt auf die vorhandene, ausgehärtete Dickbeschichtung.

HINWEISE

Die DOYMA-Produkte werden laufend weiterentwickelt, technische Änderungen erfolgen ohne vorherige Mitteilung. Ausführliche Einbauhinweise liegen dem Produkt bei. Zudem sind sie im Internet unter www.doyma.de hinterlegt.

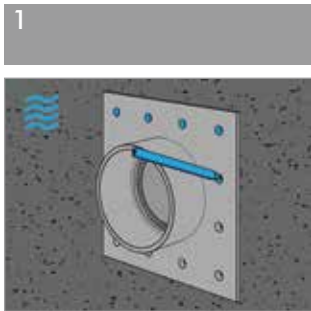
BITTE BEACHTEN SIE

- Die vorhandene Dickbeschichtung muss im Bereich des Stahlfutterrohres in einem schadfreien, sauberen und trockenen Zustand sein.
- Das Stahlfutterrohr muss sauber, staub- und fettfrei sein.
- Befindet sich in der Wand ein Futterrohr, so muss es bündig mit der Wand abschließen.
- Der Durchmesser der Kernbohrung/des Wand-Futterrohres muss kleiner sein, als der Rohrstützen des Stahlfutterrohres. Andernfalls ist eine Sonderkonstruktion notwendig.
- Ist das Rohr/Kabel nicht zentrisch zum Stahlfutterrohr, so kann nach Absprache mit DOYMA eine Sonderkonstruktion notwendig sein.
- Zur Abdichtung des Ringraumes zwischen Rohr/Kabel und Futterrohr benötigen Sie ein Abdichtelement. Wir empfehlen die Installation eines Curaflex® Dichtungseinsatzes (gehört nicht zum Lieferumfang).
- Damit das Butyl-Dichtungsband (1753) auf dem Stahlfutterrohr besser haftet, wird zusätzliches Zubehör benötigt, z. B. Sika Haftreiniger-1 (Ergiebigkeit pro Liter: ca. 8-9 m²). Gehört nicht zum Lieferumfang.

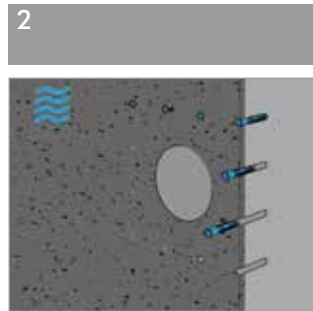


Stahlfutterrohr Curaflex® 8000

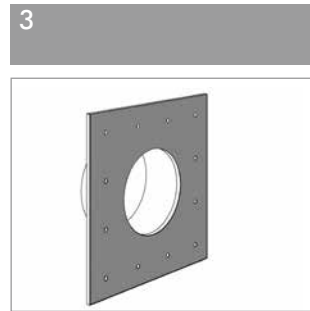
EINBAUSCHRITTE



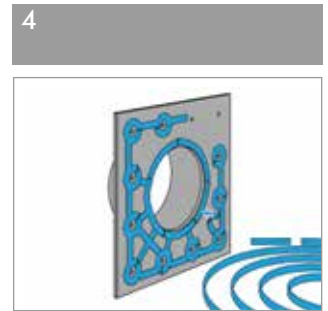
1
Stahlfutterrohr an die Wand positionieren und Dübellöcher anzeichnen. Wichtig: Falls die Rohrleitung bereits verlegt ist, Futterrohr unbedingt zentrisch zur Rohrleitung positionieren!



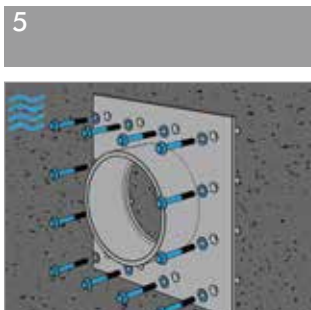
2
Dübellöcher bohren und Dübel setzen.



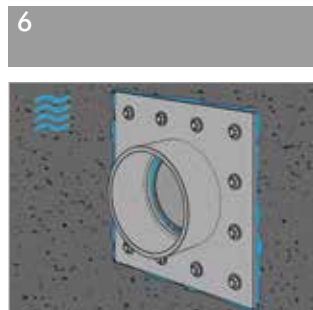
3
Die Oberfläche muss vor dem Aufbringen des Butylbandes trocken, sauber, staub- und fettfrei sein.



4
Butyl-Dichtungsband (1753) spinnennetzartig auf die Rückseite der Stahlplatte aufkleben. Im Bereich der Bohrungen einen Durchmesser von ca. 25 mm freilassen. Hier liegt der Bund des Dübels als Abstandshalter zwischen Wand und Platte auf. Voraussetzung für eine dauerhafte Abdichtung ist das lückenlose Aufbringen des Dichtungsbandes.



5
Kunststoff-Unterlegscheibe auf die Spezialschraube schieben und das Stahlfutterrohr an die Wand durch Setzen und Anziehen der Schrauben montieren.



6
Montage ist korrekt, wenn beim Anziehen der Schrauben umlaufend innen und außen Butyl heraustritt. Überstehendes Butyl aus der Hülse entfernen.

Zulassungen, Prüfzeugnisse, Gutachten

Curaflex® Rohrdurchführungen

DRUCK- UND DICHTIGKEITSPRÜFUNGEN

| Lfd.-Nr. | Prüfinstitut | Norm | Klassifizierung Prüfergebnis | Produkt |
|----------|--|-----------------------|--|---|
| 1 | iro Oldenburg Reg.-Nr. G 30661 | - | $\geq 0,1$ bar | Curaflex® A |
| 2 | iro Oldenburg Reg.-Nr. G 30661 | - | bis 6,4 bar | Curaflex Nova® Uno, -Uno/O, -Uno/T, -Multi sowie Curaflex® C und -C/O |
| 3 | iro Oldenburg Reg.-Nr. G 30663 | - | 5,0 bar | Curaflex Nova® Uno |
| 4 | iro Oldenburg Reg.-Nr. G 30663 | - | 10,0 bar | Curaflex® F |
| 5 | TÜV Nord Reg.-Nr.: 44 799 11 399783 | | 5 bar | Curaflex® 3000 (DN 200) |
| 6 | MPA NRW Reg.-Nr.: 22 1295 797-01 | DIN 18195 / DIN 18533 | 1,5 bar | Curaflex® C/2/SD/6 bzw. Curaflex® F/2/SD/6 + Superflex 10, Fa. Deitermann |
| 7 | MPA NRW Reg.-Nr.: 22 1618 296-01-3ka | DIN 18195 / DIN 18533 | 1,5 bar | Curaflex® 3001 + Superflex 10, Fa. Deitermann |
| 8 | MPA NRW Reg.-Nr.: 22 1618 296-01-4k | DIN 18195 / DIN 18533 | 1,5 bar | Curaflex® 4000 + Superflex 10, Fa. Deitermann |
| 9 | MPA NRW Reg.-Nr.: 22 1618 296-01-5k | DIN 18195 / DIN 18533 | 1,5 bar | Curaflex® 5000 + Superflex 10, Fa. Deitermann |
| 10 | Infraserv Reg.-Nr.: 14-11-2008 | DIN EN 1779 B3 | $1,1 \cdot 10^{-4}$ mbar ^l /s (Heliumtest) | Curaflex® A |
| 11 | Infraserv Reg.-Nr.: 18-11-2008 | DIN EN 1779 B3 | $1,5 \cdot 10^{-4}$ mbar ^l /s (Heliumtest) | Curaflex® C |
| 12 | MFPA Leipzig Reg.-Nr. PB 5.1/17-206-1 | DIN 18533 | 5,0 bar | Curaflex® SD + Curaflex® C/2/SD/6 bzw. Curaflex® F/2/SD/6 + Curaflex® 4006 + Curaflex® 7006 + SikaProof® A, Fa. Sika |
| 13 | MFPA Leipzig Reg.Nr. PB 5.1/19-097-1 | DIN 18533 | 5,0 bar | Curaflex® SD + Curaflex® C/2/SD/6 bzw. Curaflex® F/2/SD/6 + Curaflex® 4006 + Curaflex® 7006 + Preprufe® 160R, 300R und 800PA |

ELASTOMER-PRÜFUNGEN

| Lfd.-Nr. | Prüfinstitut* | Prüfinhalt | Klassifizierung Prüfergebnis | Produkt |
|----------|---------------------------|--------------------------|------------------------------|----------------------|
| 1 | OFI Reg.-Nr. 412.470/1 | Kaltwasser (23°C) | Elastomerleitlinie UBA | DOYMA-Grip – EPDM-TW |
| 2 | OFI Reg.-Nr. 408.093/4 | Mikrobielles Wachstum | DVGW W270 | DOYMA-Grip – EPDM-TW |

SCHALLSCHUTZ-PRÜFUNGEN

| Lfd.-Nr. | Prüfinstitut | Norm | Klassifizierung Prüfergebnis | Produkt |
|----------|-----------------------------------|-----------|------------------------------|--|
| 1 | IBMB Reg.-Nr.: 2075/5673-DK/br | DIN 52210 | R _w = 49 dB | Curaflex® A, Curaflex® A/O, Curaflex® C Curaflex® C/O, Curaflex® 3000 |

IAF: IAF – Radioökologie GmbH, Radeberg
 IBMB: Institut für Baustoffe, Massivbau und Brandschutz, Braunschweig
 Infraserv: InfraServ Wiesbaden Technik GmbH & Co. KG
 iro Oldenburg: iro GmbH Oldenburg

MPA NRW: Material-Prüfungsamt Nordrhein-Westfalen, Dortmund
 MFPA: Gesellschaft für Materialforschung und Prüfanstalt für das Bauwesen Leipzig mbH
 OFI: OFI Technologie & Innovation GmbH
 TÜV Nord: TÜV Nord AG, Hannover

RADON-PRÜFUNGEN

| Lfd.-Nr. | Prüfinstitut | Prüfinhalt | Klassifizierung Prüfergebnis | Produkt |
|----------|--|--|------------------------------|--|
| 1 | IAF 20.11.2015 / 11.12.2015" | Radondiffusionskonstante Materialprüfung" | R > 3, radondicht | DOYMA-GRIP - EPDM |
| 2 | IAF 29.06.2017 / Curaflex Nova® Senso | | | Curaflex Nova® Senso |
| 3 | IAF 29.06.2017 / Curaflex Nova® Multi | | | Curaflex Nova® Multi |
| 4 | IAF 29.06.2017 / Curaflex Nova® Uno/0 | | | Curaflex Nova® Uno/0 |
| 5 | IAF 29.06.2017 / Curaflex Nova® Uno/T | | | Curaflex Nova® Uno/T, Curaflex Nova® Uno, Curaflex Nova® Uno/breit, Curaflex Nova® Uno/breit/T " |
| 6 | IAF 08.08.2017 / Curaflex® Quick In A40 | | | Curaflex® Quick In A 40, Curaflex® A 40, Curaflex® C 40, Curaflex® Quick In C 40 |
| 7 | IAF 27.10.2017 / Curaflex® Quick In A | | | Curaflex® Quick In A, Curaflex® A, Curaflex® A/M, Curaflex® A/M/T, Curaflex® A/O, Curaflex® A/S, Curaflex® C, Curaflex® Quick In C, Curaflex® C/M, Curaflex® C/M/T, Curaflex® C/O, Curaflex® C/S, Curaflex® C/2/SD/5, Curaflex® C/2/ SD/6, Curaflex® B, Curaflex® D, Curaflex® E, Curaflex® F |
| 8 | IAF 07.06.2018" | | | Acrylnitril-Butadien-Kautschuk - NBR |

FHRK-PRÜFUNGEN

| Lfd.-Nr. | Prüfinstitut | Prüfinstitut | Klassifizierung Prüfergebnis | Produkt |
|----------|---|--|------------------------------|--|
| 1 | iro GmbH Oldenburg 21.01.2019 / Curaflex® Quick In A Dokumentnummer: G 30 322-2-1 | Prüfung GE 101 Gasdichtigkeit | Prüfdruck 0,1 bar | Curaflex® Quick In A, Curaflex® A, Curaflex® A/M, Curaflex® A/M/T, Curaflex® A/O, Curaflex® A/S, Curaflex® C/2/SD/5, Curaflex® B, Curaflex® E, Curaflex® Quick In A 40, Curaflex® A 40 |
| 2 | iro GmbH Oldenburg 21.01.2019 / Curaflex® Quick In C Dokumentnummer: G 30 322-2-2 | Prüfung GE 101 Gas-/Wasserdichtigkeit | Prüfdruck 1,0 bar | Curaflex® C, Curaflex® Quick In C, Curaflex® C/M, Curaflex® C/M/T, Curaflex® C/O, Curaflex® C/S, Curaflex® C/2/SD/6, Curaflex® D, Curaflex® E, Curaflex® C 40, Curaflex® Quick In C 40 |
| 3 | iro GmbH Oldenburg 21.01.2019 / Curaflex Nova® Multi Dokumentnummer: G 30 322-2-3 | Prüfung GE 101 Gasdichtigkeit | Prüfdruck 1,0 bar | Curaflex Nova® Multi |
| 4 | iro GmbH Oldenburg 21.01.2019 / Curaflex Nova® Uno/M/T Dokumentnummer: G 30 322-2-4 | Prüfung GE 101 Gasdichtigkeit | Prüfdruck 1,0 bar | Curaflex Nova® Uno/M/T |
| 5 | iro GmbH Oldenburg 21.01.2019 / Curaflex Nova® Uno/T Dokumentnummer: G 30 322-2-5 | Prüfung GE 101 Gas-/Wasserdichtigkeit | Prüfdruck 1,0 bar | Curaflex Nova® Uno/T, Curaflex Nova® Uno, Curaflex Nova® Uno/breit, Curaflex Nova® Uno/0, Curaflex Nova® Uno/breit/T |
| 6 | iro GmbH Oldenburg 21.03.2019 / Curaflex Nova® Senso Dokumentnummer: G 30 322-2-8 | Prüfung GE 101 Gasdichtigkeit | Prüfdruck 1,0 bar | Curaflex Nova® Senso |
| 7 | iro GmbH Oldenburg 18.07.2019 / Curaflex® 3000 Dokumentnummer: G 30 322-2-9 | Prüfung GE 102 Schlag- und Stoßbelastung Scheiteldruckbelastung Wasserdichtigkeit | Prüfdruck 1,0 bar | Curaflex® 3000, Curaflex® 3001 |
| 8 | iro GmbH Oldenburg 17.02.2020 / Curaflex® 9000 Dokumentnummer: G 30 322-2-10 | Prüfung GE 102 Schlag- und Stoßbelastung Scheiteldruckbelastung Wasserdichtigkeit | Prüfdruck 1,0 bar | Curaflex® 9000 |



ZUSENDUNG DER PRÜFZEUGNISSE AUF ANFRAGE

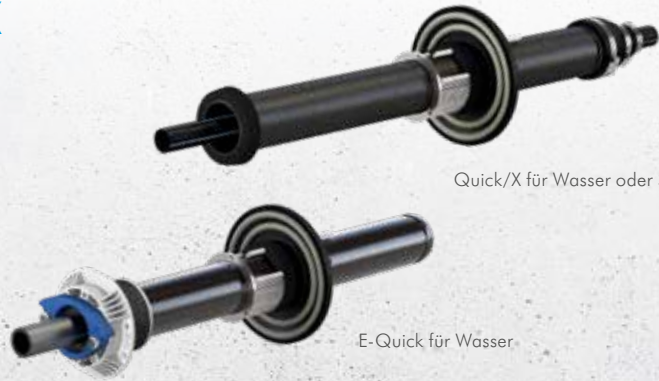
Glossar

| | |
|--|---|
| DOYMA-GRIP | Speziell für DOYMA entwickelte besonders rutschfeste und alterungsbeständige Elastomermischung. Diese Mischung verhindert, dass reibungsverringende Substanzen, z. B. als Weichmacher eingesetzte Mineralöle, den Dichtungseinsatz zum Rutschen bringen. |
| DDE | (DOYMA Diameter Extension) Mit dem System werden Medienleitungen über einen großen Abmessungsbereich werkzeugfrei abdichtet. Die Anpassung an die unterschiedlichen Rohr- bzw. Kabeldurchmesser gelingt mittels beidseitig ausziehbarer Gummimodule unterschiedlicher Größe. |
| DPS | (Double Profile System) Name für die von DOYMA entwickelte beidseitige, asymmetrische Profilierung der Stahlringe auf der Innenseite der Dichtungseinsätze. |
| DRÜCKENDES WASSER | Wasser, das auf die Abdichtung einen hydrostatischen Druck ausübt. <ul style="list-style-type: none">• Entspricht Beanspruchungsklasse 1 nach WU-Richtlinie• Entspricht der Wassereinwirkungsklasse W2-E „Drückendes Wasser“ nach DIN 18533 |
| EPDM-TW | Elastomer für den Einsatz bei Trinkwasseranwendungen. Geprüft nach der Elastomerleitlinie des Umweltbundesamts und nach DVGW W270. |
| GASDICHT | Beschreibt folgende Eigenschaft eines Dichtungseinsatzes: Dicht gegen alle nicht den Werkstoff angreifenden Gase (z.B. Luft, Stickstoff, Edelgase etc.) |
| ITL | (Integrated Torque Limiter) Garantiert beim Verspannen immer das richtige Drehmoment. Speziell für diesen Zweck entwickelte Muttern trennen sich bei einem definierten Drehmoment schnell und zuverlässig ab. |
| KMB/PMBC | Kunststoffmodifizierte Bitumendickbeschichtung |
| NASSRÄUME | Innenräume, in denen nutzungsbedingt Wasser in derartiger Menge anfällt, dass zu seiner Abführung eine Fußbodenentwässerung erforderlich wird. Bäder im Wohnungsbau ohne Bodenablauf zählen nicht zu den Nassräumen. Diese werden als Feuchtraum bezeichnet. |
| NENNWEITE | (Kurzzeichen DN) Kenngröße, die bei DOYMA-Produkten dem tatsächlichen Innendurchmesser entspricht. |
| NICHTDRÜCKENDES WASSER | Übt auf die Abdichtung keinen oder nur geringfügigen hydrostatischen Druck aus. <ul style="list-style-type: none">• Entspricht Beanspruchungsklasse 2 nach WU-Richtlinie• Entspricht der Wassereinwirkungsklasse W1-E „Bodenfeuchte und nichtdrückendes Wasser“ und W3-E „Nicht drückendes Wasser auf erdüberschütteten Decken nach DIN 18533 |
| SPEZIALFASER-ZEMENT-FUTTERROHRE | (Kurzzeichen SFZ) Bestehen aus mit Kunstfasern armiertem Zement. Besonderes Merkmal dieses Materials: nahezu gleicher Ausdehnungskoeffizient wie Beton. |
| STS | (Soft Tight System) Löst das Abdicht-Problem bei stark strukturierten Rohroberflächen mit Bravour: Ein Dichtungseinsatz, der durch ein weiches Butylband bis tief in die Rillen der Rohroberfläche greift und es dort zuverlässig und dauerhaft abdichtet. |
| SCHWARZE WANNE | Nicht wasserdichte Bauwerke müssen zum Schutz gegen eindringendes Wasser durch eine Abdichtung geschützt werden. Diese Abdichtung wird in Form einer Bahn, spachtelbaren oder flüssig zu verarbeitenden Masse ausgeführt und führen somit zu einer Hautabdichtung. Da der Werkstoff Bitumen hier eine große Rolle spielt, werden diese Abdichtungen auch als „Schwarze Wanne“ bezeichnet. |
| WEISSE WANNE | Wasserdichte oder wasserundurchlässige Bauwerke bedürfen keiner zusätzlichen Hautabdichtung. Hierzu zählen vor allem die Bauwerke aus wasserundurchlässigem Stahlbeton (WU-Beton). Diese Bauwerksabdichtungen werden auch als „Weiße Wanne“ bezeichnet. |
| WU-BETON | Wasserundurchlässiger Beton |
| ZULAGEN | Gemäß DIN 18533 müssen einlagige, lose verlegte Dichtungsbahnen mit dauerhaft verträglichen, beidseitig angeordneten Zulagen eingefasst werden. Die Zulagen können entweder aus dem Werkstoff der Dichtbahn bestehen oder aus stoffverträglichen Elastomeren hergestellt sein. |

PLUS X AWARD

AUSGEZEICHNETE DICHTUNGSSYSTEME

Quadro-Sicura® Quick/X Quadro-Sicura® E-Quick



BAUHERRENPAKET-MEHRSPARTE Quadro-Sicura® All inclusive für Gebäude mit Keller



HAUSEINFÜHRUNG Quadro-Sicura® E X-LWL



Technische Änderungen vorbehalten. Abbildungen teilweise mit Zubehör. I-MT-1-903-11/2022

ZUORDNUNGSTABELLEN

Rohr-/Kabeldurchmesser und Durchmesser von Kernbohrung/Futterrohr

DICHTUNGSEINSÄTZE Curaflex Nova® Uno, Uno/T, Uno/breit, Uno/breit/T

| Rohr-/Kabel-AD von – bis [mm] | DN [mm] |
|----------------------------------|--------------------|
| 5 – 40 | 80 (79 – 83) |
| 5 – 63 | 100 (99 – 104) |
| 63 – 112 | 150 (149 – 153) |
| 108 – 160 | 200 (199 – 203) |
| 154 – 201 | 250 (249 – 253) |
| 198 – 225 | 300 (299 – 303) |

DICHTUNGSEINSÄTZE Curaflex® A-F

| Rohr-/Kabel-AD von – bis [mm] | DN [mm] |
|----------------------------------|---------------------|
| 7 – 24 | 50 (49 – 53) |
| 7 – 40 | 80 (79 – 83) |
| 41 – 57 | 100 (99 – 104) |
| 58 – 77 | 125 (124 – 128) |
| 78 – 104 | 150 (149 – 153) |
| 105 – 145 | 200 (199 – 204) |
| 146 – 190 | 250 (247 – 253) |
| 191 – 233 | 300 (297 – 304) |
| 234 – 288 | 350 (347 – 354) |
| 289 – 339 | 400* (397 – 404) |
| 340 – 380 | 450* (447 – 454) |
| 381 – 430 | 500* (497 – 503) |

DICHTUNGSEINSÄTZE Curaflex® A/S, C/S

| Rohr-/Kabel-AD von – bis [mm] | DN [mm] |
|----------------------------------|--------------------|
| 9 – 65 | 100 (99 – 104) |
| 40 – 57 | 125 (124 – 128) |
| 58 – 77 | 130 (129 – 133) |
| 57 – 115 | 150 (149 – 153) |
| 78 – 104 | 160 (159 – 163) |
| 78 – 104 | 200 (199 – 204) |
| 105 – 145 | 250 (247 – 253) |
| 158 – 190 | 300 (297 – 304) |

*Zuordnungen gelten nicht für Curaflex® A 40 und C 40.

Übersicht optionaler Dichtungsgummisorten für Curaflex® Dichtungseinsätze

DOYMA-GRIP

Besonders rutschfeste und alterungsbeständige EPDM-Elastomermischung (Ethylen-Propylen-Dien-Mischung).

- sehr gute chemische Beständigkeit, widerstandsfähig gegen fast alle Säuren und Laugen sowie Salzwasser
- hohe mechanische Belastbarkeit
- optionale Ausführung: Elastomer, EPDM-TW (trinkwasserg geeignet) geprüft nach Elastomerleitlinie und

DVGW W270

NBR (NITRIL-BUTADIEN-KAUTSCHUK)

- chemische Widerstandsfähigkeit gegen Öle, Fette und alle handelsüblichen Kraftstoffe
- NBR dichtet hervorragend ab bei Erd- und Stadtgas

SILIKON (SILIKONKAUTSCHUK)

- gute Ozonbeständigkeit
- hohe thermische Belastbarkeit

FPM (FLUORKAUTSCHUK)

- chemische Widerstandsfähigkeit gegen Lösungsmittel, Kraftstoffe, Erdgas, Öle, Fette und Flugtreibstoffe (Jet A1 und Jet B)

FUTTERROHRE Curaflex®

| Futterrohr-ID D_1 [DN in mm] | Rohr-/Kabel-AD von - bis ** d [mm] | | |
|-----------------------------------|---------------------------------------|-----------|------------------|
| | Curaflex® Nova Uno | Curaflex® | Curaflex® Sonder |
| 80 | 5 – 40 | 7 – 40 | 0 – 50 |
| 100 | 5 – 63 | 41 – 57 | 0 – 65 |
| 125 | – | 58 – 77 | 0 – 90 |
| 150 | 63 – 112 | 78 – 104 | 0 – 115 |
| 200 | 108 – 160 | 105 – 145 | 0 – 165 |
| 250 | 154 – 201 | 146 – 190 | 0 – 210 |
| 300 | 198 – 230 | 191 – 233 | 0 – 250 |
| 350 | – | 234 – 288 | 0 – 315 |
| 400 | – | 289 – 339 | 0 – 355 |
| 450 | – | 340 – 380 | 0 – 406 |
| 500 | – | 381 – 430 | 0 – 430 |
| 600 | – | 431 – 530 | 0 – 530 |
| 700 | – | 531 – 620 | 0 – 620 |
| 800 | – | 621 – 720 | 0 – 720 |

** maximal durchführbarer Rohr-/Kabel-AD



FÜR IHRE BESTELLUNG NENNEN SIE UNS BITTE IMMER:

- den Rohr-/Leitungsdurchmesser d
- den Kernbohrungs-/Futterrohrdurchmesser D_1
- die Baulänge L_1



Gerne beraten wir Sie:
Fon 04207/9166-300

MAXIMALE DREHMOMENTE für Curaflex® Dichtungseinsätze

| Bolzen- Ø | Schlüssel- weite | Max. Drehmomente Curaflex® A – F |
|--------------|---------------------|-------------------------------------|
| M 5 | 8 | 3 Nm |
| M 6 | 10 | 8 Nm |
| M 8 | 13 | 12 Nm |
| M 10 | 17 | 25 Nm |
| M 12 | 19 | 30 Nm |

| Bolzen- Ø | Schlüssel- weite | Max. Drehmomente Curaflex® A 40 / C 40 |
|--------------|---------------------|--|
| M 5 | 8 | 2 Nm |
| M 6 | 10 | 5 Nm |
| M 8 | 13 | 7 Nm |
| M 10 | 17 | 15 Nm |
| M 12 | 19 | 18 Nm |

LASTFÄLLE



NICHTDRÜCKENDES WASSER
ENTSPRICHT BEANSPRUCHUNGS-
KLASSE 2 (WU-RICHTLINIE),
W1-E ODER W3-E (DIN 18533)



DRÜCKENDES WASSER
ENTSPRICHT BEANSPRUCHUNGS-
KLASSE 1 (WU-RICHTLINIE),
W2-E ODER W2.1-E (DIN 18533)
ODER W1-B BIS W3-B (DIN 18535)

PRÜFUNGEN



RADON DICHTIGKEIT
>>> SEITE 8, 115



BEISPIEL:
DICHTHEITSPRÜFUNG MIT
ANGABE DER ZERTIFIKATS-NR.
UND DEM PRÜFINSTITUT
>>> SEITE 114



BEISPIEL:
NACHWEIS DER ANFORDERUNGEN
NACH FHRK PRÜFGRUNDLAGE
>>> SEITE 7, 115

FHRK-STANDARDS



BEISPIEL:
FHRK-STANDARD 20
>>> UNTERLAGE GRUNDLAGEN
DICHTUNGSSYSTEME

DOYMA



DOUBLE PROFILE SYSTEM
>>> SEITE 116



INTEGRATED TORQUE LIMITER
>>> SEITE 11, 116



DOYMA-GRIP
>>> SEITE 11, 116



DOYMA DIAMETER EXTENSION
>>> SEITE 11, 116



SOFT TIGHT SYSTEM
>>> SEITE 11, 116



GARANTIEVERSPRECHEN
AUF ALLE DOYMA-PRODUKTE
>>> SEITE 118



PLUS X AWARD
AUSZEICHNUNGEN VON
DOYMA-PRODUKTEN
>>> SEITE 117

25 Jahre Garantie

auf **ALLE** DOYMA-Produkte

URKUNDE

In Erweiterung der gesetzlichen Rechte des Kunden gewährleistet DOYMA die ordnungsgemäße Funktion Ihres DOYMA-Produktes für 25 Jahre vom Tag ihres Erwerbs an. Stichtag der Gültigkeit ist der 01.01.2007. Sollte das DOYMA-Produkt dennoch während dieser Zeit aufgrund eines Mangels des Produktes versagen und kommt es deshalb zu einem Mangelfolgeschaden, wird DOYMA:

- Ihnen das mangelhafte DOYMA-Produkt ersetzen.
- Die für den Ein- und Ausbau erforderlichen Kosten nach vorheriger Abstimmung mit DOYMA bis zu einem Höchstbetrag von 10.000 € ersetzen. DOYMA behält sich vor, die im Rahmen des Höchstbetrages erforderlichen Arbeiten selbst durchzuführen oder durch zuverlässige Dritte durchführen zu lassen.
- Sämtliche daraus Ihnen entstandenen Sachschäden, insbesondere Ihr durch Wassereintritt beschädigtes Eigentum, und die durch den Mangel des DOYMA-Produktes erforderlich werdenden Reparaturarbeiten, insbesondere Trocknung, Maler- und Maurerarbeiten, nach vorheriger Abstimmung mit DOYMA, bis zu einer Höchstsumme von 100.000 € in jedem Einzelfall ersetzen, soweit die Schäden für DOYMA vorhersehbar waren; DOYMA behält sich vor, die zur Schadensbeseitigung erforderlichen Arbeiten selbst oder durch zuverlässige Dritte durchführen zu lassen.

Diese Garantie gilt nur für den Fall, dass das DOYMA-Produkt tatsächlich selbst mangelhaft ist, also nicht, so weit das Versagen des DOYMA-Produkts darauf beruht, dass das Produkt entgegen den anerkannten Regeln der Technik oder unseren Einbau- und Verwendungsrichtlinien eingebaut oder verwendet wurde; ebenso wenig, wenn das Versagen des DOYMA-Produktes auf einer von Ihnen verursachten Beschädigung des Produktes beruht. Sollten Sie einen begründeten Einwand von DOYMA, dass einer der eben genannten Ausschlussgründe vorliegt, nicht widerlegen können, erlöschen die Rechte aus der Garantie.

Voraussetzung für die Inanspruchnahme der Garantie ist die Vorlage der Rechnung des beanstandeten DOYMA-Produktes, ohne diese können Rechte aus dieser Garantie nicht geltend gemacht werden.

Diese senden Sie bitte mit Ihrer Reklamation an: *DOYMA GmbH & Co
Industriestraße 43-57
D-28876 Oyten
Fax: 0049 (4207) 91 66-199*

Der Geltungsbereich dieser Garantie ist beschränkt auf das Gebiet der europäischen Union, Großbritannien, Norwegen und die Schweiz. Sollten Sie das DOYMA-Produkt außerhalb der europäischen Union, Großbritannien, Norwegen oder der Schweiz erworben oder eingesetzt haben, gilt diese Garantie nicht, in diesem Fall ist der Kunde auf die gesetzlichen Ansprüche verwiesen. Für alle Rechtsbeziehungen zwischen DOYMA und dem Kunden aus dieser Garantievereinbarung gilt unter Ausschluss ausländischen Rechts nur das für die Rechtsbeziehung inländischer Parteien maßgebende Recht an unserem Sitz (deutsches Recht); die Geltung des UN-Übereinkommens über den internationalen Warenkauf (CISG) ist ausgeschlossen. Für alle Streitigkeiten aus dieser Garantie ist ausschließlicher Gerichtsstand Oyten, Bundesrepublik Deutschland.

Allgemeine Verkaufsbedingungen

§ 1 Allgemeines/Geltungsbereich

- (1) Unsere Verkaufsbedingungen gelten ausschließlich. Sie gelten für alle unsere Angebote, Verkäufe, Lieferungen und Leistungen. Soweit der Besteller bei Vertragsschluss keine Möglichkeit zur Kenntnisnahme hatte, finden sie gleichwohl Anwendung, wenn der Besteller sie aus früheren Geschäften kannte oder kennen musste.
- (2) Entgegenstehende, von unseren Verkaufsbedingungen abweichende Geschäftsbedingungen des Bestellers erkennen wir nicht an. Führen wir in Kenntnis solcher Geschäftsbedingungen des Bestellers die uns obliegende Lieferung oder Leistung aus, erkennen wir damit auch solche Bedingungen des Bestellers nicht an, denen unsere Verkaufsbedingungen nicht widersprechen.
- (3) Unsere Verkaufsbedingungen gelten nur gegenüber Unternehmen im Sinne des § 310 BGB, also nicht, wenn die Bestellung des Kunden weder seiner gewöhnlichen noch seiner selbständigen beruflichen Tätigkeit zugerechnet werden kann (Verbraucher gem. § 13 BGB).
- (4) Mündliche Nebenabreden wurden nicht getroffen. Alle künftigen Änderungen zu diesem Vertrag sind schriftlich oder in Textform gemäß § 126b BGB (insbesondere Fax oder E-Mail) niederzulegen; dies gilt auch für die Aufhebung dieser Formklausel. Unsere Außendienstmitarbeiter sind nicht befugt, diese Form mündlich aufzuheben, Änderungen werden daher erst wirksam, wenn sie von der Geschäftsleitung oder der Vertriebsleitung formwirksam bestätigt werden.

§ 2 Angebot – Vertragsschluss

- (1) Unsere Angebote sind freibleibend, sofern nicht ein anderes bestimmt ist.
- (2) Ist die Bestellung des Bestellers ein Angebot zum Vertragsschluss, so können wir dieses innerhalb von 10 Tagen annehmen.
- (3) An Abbildungen, Zeichnungen, Kalkulationen und sonstigen Unterlagen behalten wir uns sämtliche Eigentums- und Urheberrechte vor. Dies gilt insbesondere für solche schriftlichen Unterlagen, die als „vertraulich“ bezeichnet sind. Vor ihrer Weitergabe an Dritte bedarf der Besteller unserer ausdrücklichen Zustimmung in Schrift- bzw. Textform gemäß § 126b BGB (insbesondere Fax oder E-Mail).

§ 3 Preise – Zahlungsbedingungen

- (1) Unsere Mitarbeiter sind nur zum Inkasso berechtigt, wenn dies dem Besteller von unserer Geschäftsleitung vorher schriftlich bestätigt wurde.
- (2) Die Zahlung des Bestellers ist sofort fällig. Der Besteller wird darauf hingewiesen, dass er spätestens 30 Tage nach Zugang der Rechnung in Verzug gerät. Sofern der Besteller mit der Zahlung in Verzug ist, ist er verpflichtet, für jede (weitere) Mahnung pauschal 1,50 Euro für Aufwendungen zu erstatten.
- (3) Der Besteller kann nur aufrechnen, wenn seine Gegensehrprüche rechtskräftig festgestellt, unbestritten und von uns anerkannt sind.
- (4) Zur Ausübung eines Zurückbehaltungsrechts sind wir wegen sämtlicher Forderungen aus der Geschäftsverbindung zu dem Besteller befugt.

§ 4 Lieferung – Lieferzeit

- (1) Der Beginn der von uns angegebenen Lieferzeit setzt die Abklärung aller technischen Fragen und die rechtzeitige und ordnungsgemäße Erfüllung der Verpflichtungen des Bestellers voraus. Die Einrede des nicht erfüllten Vertrages bleibt vorbehalten.
- (2) Höhere Gewalt oder bei uns oder unseren Lieferanten eintretende Betriebsstörung, z. B. durch Aufruhr, Streik, Aussperrung, die uns ohne eigenes Verschulden vorübergehend daran hindern, den Kaufgegenstand zum vereinbarten Termin oder innerhalb der vereinbarten Fristen zu liefern, verändern die von uns genannten Lieferzeiten oder Lieferfristen um die Dauer der durch diese Umstände bedingten Leistungsstörung. Führt eine entsprechende Störung zu einem Leistungsausschub von mehr als 2 Monaten, ist der Käufer berechtigt, vom Vertrag zurückzutreten.
- (3) Ist nicht eine konkrete Sache Gegenstand des Vertrages, sind wir verpflichtet, eine Sache mittlerer Art und Güte aus der bedungenen Gattung zu liefern. Diese Verpflichtung zur Beschaffung einer solchen Sache begrenzt sich auf den Vorrat an unserem Lager oder Waren aus unserer Produktion. Produzieren wir die bedungene Ware nicht oder haben wir diese nicht geliefert erhalten, bleibt die Selbstbelieferung vorbehalten. Dies gilt entsprechend im Falle eines Spezialeinkaufs von Waren, die wir nicht selbst zu Eigentum erhalten haben. Für eine nicht von uns zu vertretende Nichtlieferung unseres Vorlieferanten haben wir nicht ein zu stehen. Dies gilt auch im Falle des nicht von uns zu vertretenden Lieferverzuges unseres Vorlieferanten.
- (4) Konstruktions- oder Formänderungen, Abweichungen im Farbton sowie Änderungen des Lieferumfanges seitens des Herstellers bleiben während der Lieferzeit vorbehalten, sofern der Kaufgegenstand nicht erheblich geändert wird und die Änderung für den Besteller zumutbar ist.
- (5) Wir behalten uns vor, bei Kleinmengen einen Mindermengenaufschlag zu berechnen.

§ 5 Lieferverzug

- (1) Wir haften aus Verzug nach den gesetzlichen Bestimmungen, - soweit der zugrunde liegende Kaufvertrag ein Fixgeschäft im Sinne der §§ 361 BGB, 376 HGB ist; - sofern infolge eines von uns zu vertretenden Lieferverzuges das Interesse des Bestellers an der weiteren Vertragserfüllung in Fortfall geraten ist; - sofern der Lieferverzug auf einer von uns zu vertretenden vorsätzlichen oder grob fahrlässigen Vertragsverletzung beruht, das gilt auch für das Verschulden unserer Vertreter oder Erfüllungsgehilfen.
- (2) Wir haften nach den gesetzlichen Bestimmungen, jedoch begrenzt auf den vorhersehbaren, typischerweise eintretenden Schaden, - wenn der Lieferverzug auf einer von uns zu vertretenden grob fahrlässigen oder vorsätzlichen Vertragsverletzung beruht; - soweit der von uns zu vertretende Lieferverzug auf der leicht fahrlässigen Verletzung einer wesentlichen Vertragspflicht beruht.
- (3) Beruht unser Lieferverzug lediglich auf der schuldhaften Verletzung einer nicht wesentlichen Vertragspflicht, ist der Anspruch des Bestellers auf 20 % des Lieferwertes begrenzt.

§ 6 Gefährdung der Leistung/Insolvenz

- (1) Wird nach Abschluss des Vertrages für uns erkennbar, dass die (weitere) Erfüllung des Vertrages durch mangelnde Leistung des Bestellers gefährdet wird, sind wir berechtigt, die Erbringung von Vorleistungen aus diesem Vertrag zu verweigern bis die entsprechende Gegenleistung von dem Besteller bewirkt oder Sicherheit für diese geleistet wurde.
- (2) Wir sind berechtigt, von dem Vertrag zurückzutreten oder diesen fristlos zu kündigen, wenn der Besteller trotz angemessener Nachfrist zur Erbringung der entsprechenden Gegenleistung Zug um Zug oder Leistung der Sicherheit nicht nachkommt.
- (3) Ist der Besteller zahlungsunfähig oder überschuldet, wird über sein Vermögen die Eröffnung des Insolvenz- oder Vergleichsverfahrens beantragt oder ein solches eröffnet, sind wir ohne Setzung einer Nachfrist berechtigt, von dem Vertrag zurückzutreten oder fristlos zu kündigen.
- (4) Kündigen oder treten wir nach Absatz 2 oder 3 zurück, können wir von dem Besteller Schadensersatz statt der Leistung oder Aufwendungsersatz fordern.

§ 7 Abnahme

- (1) Der Besteller ist verpflichtet, die für die Erfüllung des Vertrages durch uns erforderlichen Handlungen vorzunehmen, insbesondere die Sache abzunehmen. Verletzt er diese Verpflichtung und kann er nicht nachweisen, dass ihn daran kein Verschulden trifft, ist er verpflichtet, uns den insoweit entstandenen Schaden, insbesondere Mehraufwendungen, zu erstatten. Weitergehende Ansprüche bleiben vorbehalten.
- (2) Kommt der Besteller mit der Annahme des Kaufgegenstandes länger als 14 Tage ab Zugang der Bereitstellungsanzeige oder ordnungsgemäßer erster Lieferung durch uns in Verzug, können wir dem Besteller schriftlich eine Nachfrist von 14 Tagen mit der Erklärung setzen, dass wir nach Ablauf dieser Frist eine Annahme des Kaufgegenstandes ablehnen. Nach erfolglosem Ablauf der Nachfrist sind wir berechtigt, durch schriftliche Erklärung vom Kaufvertrag zurückzutreten oder Leistung wegen Nichterfüllung zu verlangen. Der Setzung einer Nachfrist bedarf es nicht, wenn der Besteller die Annahme ernsthaft und endgültig verweigert oder offenkundig auch bei Gewährung einer Nachfrist zur Zahlung des Kaufpreises nicht instande ist. In diesem Fall sind wir berechtigt, für entgangenen Gewinn pauschal 10 % des vereinbarten Kaufpreises ersetzt zu verlangen. Dem Besteller bleibt jedoch vorbehalten, nachzuweisen, dass uns kein oder ein geringerer Schaden entstanden ist. Ebenso bleibt uns vorbehalten, einen höheren Schaden nachzuweisen und geltend zu machen.

§ 8 Versand – Gefahrübergang

- (1) Sofern sich aus dem Auftragsbestätigung nicht ein anderes ergibt, ist Lieferung „ab Lager“ oder „ab Werk“ vereinbart, also EXW Oytten (Incoterms 2020).
- (2) Transport-, und alle sonstigen Verpackungen, außer Paletten und Gitterboxen, nehmen wir nicht zurück. Der Besteller hat die Möglichkeit, unser Verpackungsmaterial aufgrund unserer Vereinbarung mit Interseah entsorgen zu lassen.
- (3) Tauschpaletten und Gitterboxen die nicht getauscht werden, werden in Rechnung gestellt. Tauschpaletten werden mit je netto 16,00 Euro und Gitterboxen mit je netto 132,50 Euro berechnet.
- (4) Eine Transportversicherung wird von uns nur abgeschlossen, wenn dies vertraglich vereinbart ist. Die entsprechenden Kosten gehen zu Lasten des Bestellers.
- (5) Wir sind zur Teillieferung in zumutbarem Umfang berechtigt.

§ 9 Allgemeine Regeln bei Mängeln der Kaufsache

- (1) Sämtliche Mängelrechte des Bestellers sind davon abhängig, dass dieser seinen Untersuchungs- und Rügeobliegenheiten gem. § 377 HGB nachgekommen ist.
- (2) Werbeanzeigen Dritter sind für uns nur verbindlich, wenn sie von dem Hersteller oder uns gebilligt wurden.
- (3) Werden durch den Besteller Betriebs- oder Wartungsanweisungen von uns oder dem Hersteller nicht befolgt, Änderungen an den Produkten vorgenommen, Teile ausgewechselt oder Verbrauchsmaterialien verwendet, die nicht den Originalspezifikationen entsprechen, so entfällt die Gewährleistung, wenn der Besteller eine entsprechende substantiierte Behauptung, dass erst einer dieser Umstände den Mangel herbeigeführt hat, nicht widerlegt.
- (4) Im Übrigen gelten unsere Garantiebedingungen.

§ 10 Nacherfüllung

- (1) Ist die Sache mangelhaft, hat der Besteller zunächst lediglich das Recht, von uns Nacherfüllung zu verlangen, sofern die Nacherfüllung uns nicht unzumutbar ist oder wir sie ernsthaft und endgültig verweigern haben.
- (2) Die Nacherfüllung kann in einer Neulieferung der Sache oder der Nachbesserung (Reparatur) durch uns oder von uns eingeschaltete Dritte bestehen. Jeweils sind wir verpflichtet, alle zum Zwecke der Mängelbeseitigung erforderlichen Aufwendungen, insbesondere Transport-, Wege-, Arbeits- und Materialkosten zu tragen, sofern sich diese nicht dadurch erhöhen, dass die Kaufsache nach einem anderen Ort als dem Erfüllungsort verbracht wurde. Bei einer Neulieferung hat der Käufer die Kosten für Aus- und Einbau der Kaufsache zu zahlen sofern er Unternehmer ist.
- (3) Die Wahl zwischen den verschiedenen Arten der Nacherfüllung obliegt nach billigem Ermessen (§ 315 BGB) uns. In jedem Fall sind wir berechtigt, eine von dem Besteller gewünschte Art der Nacherfüllung zu verweigern, wenn die jeweils andere Art der Nacherfüllung um 15% geringere Kosten für uns verursacht. Der verbleibende Restwert der im Falle der Neulieferung zurückzubehaltenden Sache ist dabei anzurechnen.
- (4) Wir sind berechtigt, die Nacherfüllung davon abhängig zu machen, dass der Kaufpreis zu einem angemessenen Teil beglichen ist. Wir sind auch berechtigt, die Nacherfüllung insgesamt zu verweigern, wenn die Kosten derselben den bedungenen Kaufpreis übersteigen. Haben wir den Mangel zu

- verschulden oder eine Garantie für die Abwesenheit des Mangels übernommen, können wir die Nacherfüllung insgesamt lediglich dann verweigern, wenn deren Kosten den bedungenen Kaufpreis um ein Drittel übersteigen. Der verbleibende Restwert der im Falle der Neulieferung zurückzubehaltenden Sache ist dabei anzurechnen.
- (5) Jegliche Nacherfüllung durch uns erfolgt ohne Anerkennung einer Rechtspflicht, es sei denn, wir hätten den Mangel ausdrücklich anerkannt. Unsere Techniker oder Monteur sind nicht berechtigt, einen Mangel anzuerkennen.
 - (6) Ist eine konkrete Sache Gegenstand dieses Vertrages, sind wir berechtigt, diese nachzubessern, sofern eine Reparatur durch uns oder von uns eingeschaltete Dritte möglich ist. Wir sind auch berechtigt, eine andere als die bedungene Sache nachzuliefern, wenn diese für die vertragsgegenständlichen Zwecke des Käufers ebenso geeignet ist wie die bedungene Sache. Sind gebrauchte Sachen Gegenstand dieses Vertrages, ist der Besteller, sofern er Unternehmer ist, verpflichtet, diese umgehend auf erkennbare Mängel zu untersuchen. Zeigt er solche Mängel nicht innerhalb von 3 Wochen nach der Übergabe an, ist der Besteller mit sämtlichen Rechten wegen erkennbarer Mängel ausgeschlossen, wenn er nicht nachweist, dass der Mangel bereits bei der Übergabe bestand.

§ 11 Weitergehende Rechte bei Mängeln

- (1) Schlägt die Nacherfüllung gem. § 440 BGB fehl, kann der Besteller nach seiner Wahl und Vorliegen der gesetzlichen Voraussetzungen sowie unter Beachtung der Regelungen der §§ 10, 11, 12 und 13 dieser Allgemeinen Verkaufsbedingungen die Rechte aus § 437 Nr. 2 BGB (Rücktritt oder Minderung) oder § 437 Nr. 3 BGB (Schadensersatz oder Aufwendungsersatz) geltend machen.
- (2) Der Besteller ist bei unerheblichen Mängeln der Sache nicht berechtigt, Schadensersatz gemäß § 280 Abs. 1 BGB geltend zu machen. Auch das Recht auf Herabsetzung des Kaufpreises ist bei unerheblichen Mängeln ausgeschlossen.

§ 12 Verjährung der Mängelrechte

- (1) Die Rechte des Bestellers wegen Mängeln der Sache verjähren in fünf Jahren ab der Ablieferung der Sache. Dies gilt auch für die Rechte des Bestellers auf Schadensersatz oder Schadensersatz statt der Leistung, auch wegen sämtlicher Schäden an anderen Rechtsgütern des Bestellers, die durch den Mangel entstanden sind, es sei denn, es handelt sich um Schäden an Leben, Körper oder Gesundheit des Bestellers oder wir haben den Mangel aufgrund von grober Fahrlässigkeit zu vertreten.
- (2) Sind Gegenstand dieses Vertrages auch Rechte, so beginnt die Verjährung von Mängelansprüchen des Bestellers mit der Einigung der Vertragsparteien über den Übergang dieser Rechte auf den Besteller.

§ 13 Rücktritt und Schadensersatz statt der Leistung wegen Pflichtverletzung

- (1) Eine von dem Besteller gesetzte Frist zur Nacherfüllung muss mindestens 14 Tage betragen, sofern die Nacherfüllung uns aus besonderen Gründen in kürzerer Zeit erfolgen muss.
- (2) Der Besteller hat auch nach fruchtlosem Ablauf einer angemessenen Nachfrist nur dann das Recht, von dem Vertrag zurückzutreten oder Schadensersatz statt der Leistung zu verlangen, wenn er dies bei Setzung der Nachfrist oder sonst eine angemessene Dauer vorher angekündigt hat.
- (3) Setzt der Besteller mehrfach eine Frist zur Nacherfüllung, ist der Besteller während des Laufes dieser Frist nicht berechtigt, von dem Vertrag zurückzutreten oder Schadensersatz statt der Leistung zu verlangen.

§ 14 Rücklieferung

- (1) Rücklieferung und/oder Umtausch mangelfreier Ware ist nur möglich, wenn wir dem ausdrücklich zugestimmt haben. Eine Rechtspflicht zur Rücknahme besteht nicht. Rücklieferungen und zum Umtausch bestimmte Rücksendungen müssen auf Kosten des Bestellers, einschließlich etwaiger von uns bezahlter Vorfrachtkosten, an unseren Betriebszettel schnellstmöglich unter Angabe der Lieferschein- oder Rechnungs-Nummer geliefert werden. Bis zur Annahme trägt dafür die Gefahr der Bestellung. Wir sind berechtigt, Logoaufnahmekosten in Rechnung zu stellen bzw. die Rücknahme abzulehnen. Die Mindestbearbeitungsgebühr für Warenrücknahmen beträgt netto 75,00 Euro. Sind besondere Aufwendungen notwendig, um die rückgelieferte Ware zu identifizieren oder in einen einwandfreien Zustand zu versetzen (Reparaturen, Säuberungen u.ä.), sind wir berechtigt, etwaige Kosten dem Besteller in Rechnung zu stellen.
- (2) Der Besteller ist verpflichtet, uns Rücklieferungen vorher anzukündigen. Verletzt der Besteller diese Pflicht, haftet er für jeden daraus entstandenen Schaden. Wir behalten uns vor, unangekündigte Rücklieferungen unbeantragt und unfrei zurückzusenden oder sogar die Annahme solcher Lieferungen zu verweigern. Die Rücknahme muss schriftlich oder in Textform gemäß § 126b BGB (insbesondere Fax oder E-Mail) angemeldet werden und durch DOYMA schriftlich bestätigt sein – nicht angemeldete Ware geht entweder zurück an den Absender (unfrei) oder wird mit einer Aufwandsentschädigung in Höhe von 25 Euro (zusätzlich zu den nachstehenden Rücknahmekosten) belastet.

§ 15 Haftung

- (1) Wir haften nicht für leicht fahrlässige Pflichtverletzungen, sofern diese keine vertragswesentlichen Pflichten betreffen oder wir für die Erfüllung dieser Pflicht oder den durch die Pflichtverletzung nicht eingetretenen Erfolg eine Garantie übernommen haben. Dies gilt auch für entsprechende Handlungen unserer Organe und Erfüllungsgehilfen.
- (2) Dieser Haftungsausschluss gilt nicht, soweit der Schaden in einer Verletzung des Lebens, des Körpers oder der Gesundheit besteht oder Ansprüche aus dem Produkthaftungsgesetz oder Ansprüche aus datenschutzrechtlichen Vorschriften (insbesondere EU-Datenschutzgrundverordnung, Bundesdatenschutzgesetz) betroffen sind.
- (3) Wir verfügen über eine Betriebshaftpflicht- und Produkthaftungsversicherung. Soweit diese eintritt, gilt der Haftungsausschluss gem. Absatz 1 dieses Paragraphen mit der Maßgabe nicht, dass der Schadensersatzanspruch in jedem Einzelfall auf insgesamt maximal 1.500.000 Euro begrenzt ist.
- (4) Jegliche Schadensersatzansprüche des Bestellers aus einer grob fahrlässigen Pflichtverletzung oder einer grob fahrlässigen deliktischen Handlung unsererseits ist auf den für uns vorhersehbaren Schaden begrenzt.
- (5) Die Absätze 1 bis 4 dieses Paragraphen gelten entsprechend für deliktische Handlungen unserer Angestellten und Erfüllungsgehilfen.

§ 16 Eigentumsverbohrhaltung

- (1) Wir behalten uns das Eigentum an der Kaufsache bis zum Eingang aller Zahlungen aus dem Liefervertrag vor. Bei vertragswidrigem Verhalten des Bestellers, insbesondere bei Zahlungsverzug, sind wir nach fruchtlosem Ablauf einer Nachfrist (soweit diese nicht nach dem Gesetz entbehrlich ist) berechtigt, die Kaufsache zurückzunehmen. In der Zurücknahme der Kaufsache durch uns liegt ein Rücktritt vom Vertrag. Wir sind nach Rücknahme der Kaufsache zu deren Verwertung befugt, der Verwertungserlös ist auf die Verbindlichkeiten des Bestellers – abzüglich angemessener Verwertungskosten – anzusetzen.
- (2) Der Besteller ist verpflichtet, die Kaufsache pfleglich zu behandeln; insbesondere ist er verpflichtet, diese auf eigene Kosten gegen Feuer-, Wasser- und Diebstahlschäden ausreichend zum Neuwert zu versichern. Sofern Wartungs- und Inspektionsarbeiten erforderlich sind, muss der Besteller diese auf eigene Kosten rechtzeitig durchführen.
- (3) Bei Pfändungen oder Eingriffen Dritter hat uns der Besteller unverzüglich schriftlich oder in Textform gemäß § 126b BGB (insbesondere Fax oder E-Mail) zu benachrichtigen, damit wir Klage gem. § 771 ZPO erheben können. Soweit der Dritte nicht in der Lage ist, uns die gerichtlichen und außergerichtlichen Kosten einer Klage gem. § 771 ZPO zu erstatten, haftet der Besteller für den uns entstandenen Ausfall.
- (4) Der Besteller ist berechtigt, die Kaufsache im ordentlichen Geschäftsgang weiter zu verkaufen; er tritt uns jedoch bereits jetzt alle Forderungen in Höhe des Faktura-Endbetrages (einschließlich MwSt) unserer Forderung ab, die ihm aus der Weiterveräußerung gegen seine Abnehmer oder Dritte erwachsen sind, und zwar unabhängig davon, ob die Kaufsache ohne oder nach Verarbeitung weiter verkauft worden ist. Zur Einziehung dieser Forderung behalf der Besteller auch nach der Abtretung ermächtigt. Unsere Befugnis, die Forderung selbst einzuziehen, bleibt hiervon unberührt. Wir verpflichten uns jedoch, die Forderung nicht einzuziehen, solange der Besteller seinen Zahlungsverpflichtungen aus den vereinnahmten Erlösen nachkommt, nicht in Zahlungsverzug gerät und insbesondere kein Antrag auf Eröffnung des Vergleichs- oder Insolvenzverfahrens gestellt ist oder Zahlungsinstellung vorliegt. Ist dies über die Fall, so können wir verlangen, dass der Besteller uns die abgetretenen Forderungen und deren Schuldner bekannt gibt, alle zum Einzug erforderlichen Angaben macht, die dazugehörigen Unterlagen aushändigt und den Schuldner (Dritten) die Abtretung mitteilt.
- (5) Die Verarbeitung oder Umwidmung der Kaufsache durch den Besteller wird stets für uns vorgenommen. Wird die Kaufsache mit anderen, uns nicht gehörenden Gegenständen verarbeitet, so erwerben wir das Miteigentum an der neuen Sache im Verhältnis des Wertes der Kaufsache (Fakturaendbetrag, einschließlich MwSt) zu den anderen verarbeiteten Gegenständen zur Zeit der Verarbeitung. Für die durch Verarbeitung entstehende Sache gilt im übrigen das gleiche wie für die unter Vorbehalt gelieferte Kaufsache.
- (6) Wird die Kaufsache mit anderen, uns nicht gehörenden Gegenständen untrennbar vermischt, so erwerben wir das Miteigentum an der neuen Sache im Verhältnis des Wertes der Kaufsache (Fakturaendbetrag, einschließlich MwSt) zu den anderen vermischten Gegenständen zum Zeitpunkt der Vermischung. Erfolgt die Vermischung in der Weise, dass die Sache des Bestellers als Hauptsache anzusehen ist, so gilt als vereinbart, dass der Besteller uns anteilmäßig Miteigentum überträgt. Der Besteller verwahrt das so entstandene Alleineigentum oder Miteigentum für uns.
- (7) Der Besteller tritt uns auch die Forderungen zur Sicherung unserer Forderungen gegen ihn ab, die durch die Verbindung der Kaufsache mit einem Grundstück gegen einen Dritten erwachsen.
- (8) Wir verpflichten uns, die uns zustehenden Sicherheiten auf Verlangen des Bestellers insoweit freizugeben, als der realisierbare Wert unserer Sicherheiten die zu sichernden Forderungen um mehr als 10 % übersteigt; die Auswahl der freizugebenden Sicherheiten obliegt uns.

§ 17 Gerichtsstand – Erfüllungsort – Datenschutz

- (1) Sofern der Besteller Kaufmann ist, ist unser Geschäftssitz Gerichtsstand; wir sind jedoch berechtigt, den Besteller auch an seinem Wohn- oder Geschäftssitzgericht zu verklagen.
- (2) Bei grenzüberschreitenden Lieferungen ist – sofern der Besteller Kaufmann im Sinne des deutschen Handelsgesetzbuches ist – ausschließlicher Gerichtsstand für alle sich aus dem Vertragsverhältnis unmittelbar oder mittelbar ergebenden Streitigkeiten Oytten, Bundesrepublik Deutschland. Wir sind jedoch berechtigt, den Besteller auch bei jedem anderen Gericht zu verklagen, welches aufgrund der europäischen Gerichtsstands- und Vollstreckungsverordnung (EuGVVO) oder anderer Rechtsvorschriften und internationaler Übereinkommen zuständig ist.
- (3) Ist der Besteller Verbraucher, gilt der gesetzliche Gerichtsstand. Das Gericht an unserem Geschäftssitz ist jedoch dann zusätzlich zuständig, wenn der Verbraucher nach Vertragsschluss unbekanntem Aufenthaltsort oder ins Ausland verzogen ist.
- (4) Sofern sich aus dem Auftragsbestätigung nichts anderes ergibt, ist unser Geschäftssitz Erfüllungsort.
- (5) Für alle Rechtsbeziehungen zwischen uns und dem Besteller aus diesem Vertrag gilt unter Ausschluss ausländischen Rechts nur das für die Rechtsbeziehungen inländischer Parteien maßgebende Recht an unserem Sitz (Deutsches Recht). Die Geltung des UN-Übereinkommens über den internationalen Warenkauf (CISG) ist ausgeschlossen.
- (6) Bitte beachten Sie unsere Hinweise zum Datenschutz, die wir auf unserer Website <https://doyma.de/datenschutz/> unter „Datenschutz“ für Sie bereitgestellt haben.

Oytten, Stand Januar 2023



Waren-Rücknahmebedingungen

VORAUSSETZUNG

1. Rücknahme max. bis 6 Monate nach Kaufdatum.
2. Rücklieferung „FREI HAUS“ an DOYMA.
3. Einwandfreier Zustand der Ware.

BEDINGUNGEN

1. Die Rücknahme **muss schriftlich** angemeldet und durch DOYMA schriftlich bestätigt sein – nicht angemeldete Ware geht entweder zurück an den Absender (unfrei) oder wird mit einer Aufwandsentschädigung in Höhe von 25 Euro (zusätzlich zu den nachstehenden Rücknahmekosten) belastet.
2. Vorracht – auch anteilig – wird berechnet.
3. Angabe Ihrer Ust-ID-Nummer.

AUFWANDSABGELTUNG

Der Aufwand des Warenhandlings, die Qualitätskontrolle, die Nachpflege sowie die Wiederherstellung der Verkaufsfähigkeit in aktueller Form, Verpackung etc. wird mit einem Lageraufnahme-Wert (Mindest-Betrag der Lageraufnahme 75,00 €) abgegolten. Die aufgelisteten Kosten gelten für Standardausführungen gemäß gültiger Preisliste der jeweiligen Produkte.

AUFWANDSABGELTUNG FÜR DIE SORTIMENTE

| Sortimente | Produkt/Type | Abmessungen | Kosten |
|----------------------------|-------------------------|-------------|--------|
| Curaflex® | A, C, 3000, Nova Uno | bis DN 350 | 25 % |
| | | bis DN 500 | 35 % |
| Quadro-Secura®* | – | – | 25 % |
| Curafam®* | – | – | 35 % |
| UGA / HKD / Gliederketten* | – | – | 50 % |

* ausgenommen sind auftragsbezogen gefertigte Waren

KEINE RÜCKNAHME

- grundsätzlich: ohne Angabe einer LS-/AB-/oder Re.-Nummer
- von Sonderanfertigungen
- von Produkten mit Haltbarkeitsdatum, wie Lacke, Kitt, Schmierstoffe etc.
- von Kabelschutzrohren, Gas-Hauseinführungen, MIS, ADS, Quick-Typen u. ä.
- sowie von allen nicht genannten Typen bzw. Abmessungen

Bitte richten Sie Ihre schriftliche Anfrage an auftragsbearbeitung@doyma.de.

Änderungen vorbehalten. Gültig ab 01.01.2023

25 Jahre Garantie

DOYMA bietet Ihnen als erstes Unternehmen am Markt der Durchführungstechnik eine Garantie, die weit über die gesetzlichen Regelungen hinausgeht. Jahrzehntelange Praxiserfahrung ist die Grundlage dieses außergewöhnlichen Garantieverprechens. Profitieren Sie von unseren Garantieleistungen:

- **Ersatz des Produktes im Schadensfall**
- **Bis zu 10.000 € Kostenübernahme** für den Ein- und Ausbau
- **Bis zu 100.000 € Schadensübernahme** für entstandene Sachschäden

WIR BERATEN SIE GERN!

DEUTSCHLAND

DOYMA GmbH & Co

 **DICHTUNGSSYSTEME**
 **BRANDSCHUTZSYSTEME**

Industriestr. 43-57
28876 Oyten
Fon: +49 (0) 4207/91 66-0
Fax: +49 (0) 4207/91 66-199
info@doyma.de
www.doyma.de



ANSPRECHPARTNER TEAM VG 1:

+49 (0) 4207 / 91 66 - 610
anfrage-vg1@doyma.de



ANSPRECHPARTNER TEAM VG 2:

+49 (0) 4207 / 91 66 - 620
anfrage-vg2@doyma.de



ANSPRECHPARTNER TEAM VG 3:

+49 (0) 4207 / 91 66 - 630
anfrage-vg3@doyma.de



ANSPRECHPARTNER
AUFTRAGSABWICKLUNG:

+49 (0) 4207 / 91 66 - 500
bestellung@doyma.de



ANSPRECHPARTNER EXPORT:

+49 (0) 4207 / 91 66 - 550
export@doyma.de

ÖSTERREICH

DOYMA GmbH & Co

 **DICHTUNGSSYSTEME**
 **BRANDSCHUTZSYSTEME**

Perfektastr. 61 Objekt 3/Top 2
1230 Wien
Fon: +43 (0) 1 / 698 1388
Fax: +43 (0) 1 / 698 1388-99
info@doyma.at
www.doyma.at



Jedes unserer drei Vertriebsgebiete wird von einem kompetenten, hochmotivierten Team betreut.

Sie benötigen Unterstützung oder haben Fragen zu unseren Produktsortimenten?

Dann kontaktieren Sie uns.



ALLE ANSPRECHPARTNER
DER EINZELNEN TEAMS
FINDEN SIE UNTER:

www.doyma.de/unternehmen/ansprechpartner

MITGLIEDSCHAFTEN:

