

VELUX INTEGRA® Solar GGLS



ENGLISH: Installation instructions for the window and the electrical components

DEUTSCH: Installationsanleitung für das Fenster und die elektrischen Komponenten

FRANÇAIS : Notice d'installation pour la fenêtre et les composants électriques

DANSK: Installeringsvejledning til vinduet og de elektriske komponenter

NEDERLANDS: Montage instructies voor het raam en de elektrische componenten

ITALIANO: Istruzioni di installazione per la finestra e i componenti elettrici

ESPAÑOL: Instrucciones de instalación de la ventana y los componentes eléctricos

BOSANSKI/HRVATSKI/SRPSKI: Uputstva za ugradnju prozora i električnih komponenti

БЪЛГАРСКИ: Инструкции за монтаж на прозореца и електрическите компоненти

ČESKY: Montážní návod pro okno a elektrické komponenty

EESTI: Akna ja elektriliste osiste paigaldusjuhendid

HRVATSKI: Upute za ugradnju prozora i električnih komponenti

LATVISKI: Loga elektrisko komponentu uzstādīšanas instrukcijas

LIETUVIŲ: Lango ir elektrinių komponentų montavimo instrukcijos

MAGYAR: Beépítési tájékoztató az ablakhoz és az elektromos alkatrészekhez

NORSK: Installeringsveiledning for vinduet og de elektriske komponentene

POLSKI: Instrukcja montażu okna oraz jego elektrycznych komponentów

PORTUGUÊS: Instruções de instalação para a janela e os componentes elétricos

ROMÂNĂ: Instrucțiuni de instalare pentru fereastră și componentele electrice

РУССКИЙ: Руководство по установке окна и электрических компонентов

SLOVENŠČINA: Navodila za montažo okna in električnih delov

SLOVENSKY: Návod na montáž okna a elektrických komponentov

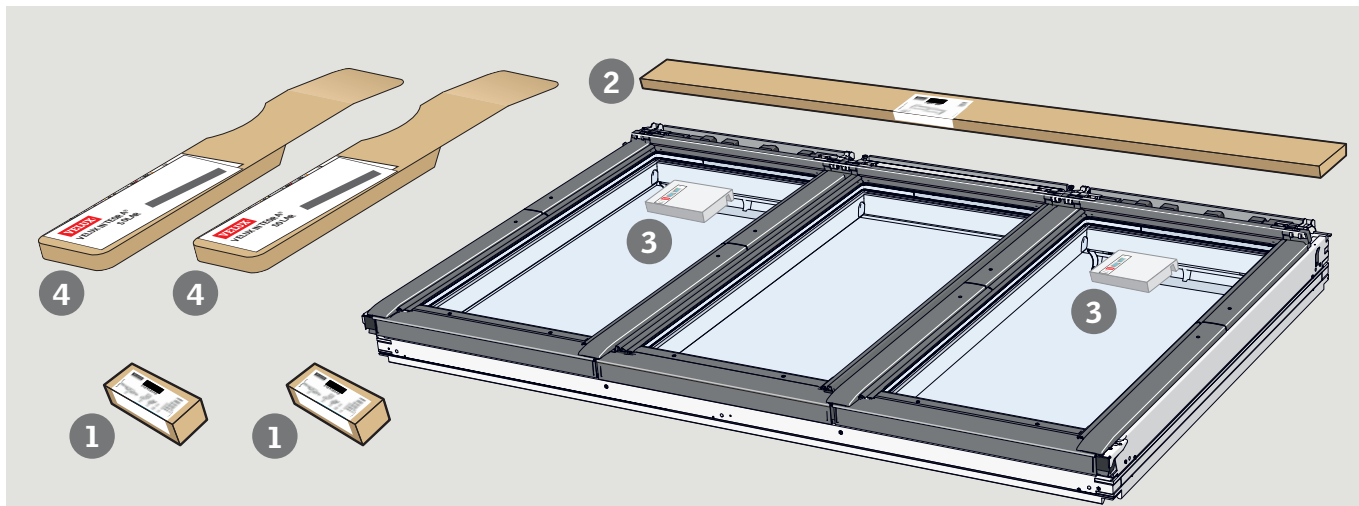
SRPSKI: Uputstva za ugradnju prozora i električnih komponenti

SUOMI: Ikkunan ja sähköisten komponenttien asennusohjeet

SVENSKA: Installationsanvisning för fönstret och de elektriska komponenterna

TÜRKÇE: Pencere ve elektrikli bileşenler için montaj kılavuzları





ENGLISH:

- 1 : Installation brackets and screws
- 2 : Covers and screws
- 3 : Wall switch and directions for use
- 4 : Solar cell and instructions

DEUTSCH:

- 1 : Montagewinkel und Schrauben
- 2 : Abdeckbleche und Schrauben
- 3 : Funk-Wandschalter und Bedienungsanleitung
- 4 : Solarzellenfeld und Anleitung

FRANÇAIS :

- 1 : Pattes de fixation et visserie
- 2 : Profils de recouvrement et visserie
- 3 : Clavier mural et notice d'utilisation
- 4 : Cellule solaire et notice

DANSK:

- 1 : Monteringsvinkler og skruer
- 2 : Beklædningsdele og skruer
- 3 : Vægkontakt og brugsvejledning
- 4 : Solcellepanel og vejledning

NEDERLANDS:

- 1 : Bevestigingsbeugels en schroeven
- 2 : Lijstwerk en schroeven
- 3 : Wandschakelaar en gebruiksaanwijzing
- 4 : Zonnepaneel en aanwijzing

ITALIANO:

- 1 : Staffe di fissaggio e viti
- 2 : Rivestimenti e viti
- 3 : Pulsantiera a muro e istruzioni per l'uso
- 4 : Cella solare e istruzioni

ESPAÑOL:

- 1 : Soportes y tornillos para la instalación
- 2 : Perfiles exteriores y tornillos
- 3 : Pulsador de pared y manual de usuario
- 4 : Célula fotovoltaica y manual

BOSANSKI/HRVATSKI/SRPSKI:

- 1 : Nosači i šrafovi za ugradnju
- 2 : Pokrivni limovi i šrafovi
- 3 : Zidni prekidač na dodir i uputstva za upotrebu
- 4 : Solarne ćelije i uputstva

БЪЛГАРСКИ:

- 1 : Скоби и винтове
- 2 : Капаци и винтове
- 3 : Ключ за стена и инструкции за употреба
- 4 : Соларен панел и инструкции

ČESKY:

- 1 : Montážní úhelníky a vruty
- 2 : Krycí díly a vruty
- 3 : Ovládací spínač a návod k použití
- 4 : Solární panel a návod

EESTI:

- 1 : Kinnitusnurgad ja kruvid
- 2 : Katteplekid ja kruvid
- 3 : Seinalüliti ja kasutusjuhend
- 4 : Päikesepaneel ja juhend

HRVATSKI:

- 1 : Nosači i vijci
- 2 : Pokrovni profili i vijci
- 3 : Zidni prekidač i upute za upotrebu
- 4 : Solarna ćelija i upute

LATVISKI:

- 1 : Montāžas kronšteini un skrūves
- 2 : Drošības pārklāji un skrūves
- 3 : Kontroles slēdzis un lietošanas instrukcijas
- 4 : Solārais elements un instrukcijas

LIETUVIŲ:

- 1 : Montavimo kampainiai ir varžtai
- 2 : Dengiamosios detalės ir varžtai
- 3 : Valdymo jungiklis ir naudojimosi instrukcija
- 4 : Saulės baterija ir nurodymai

MAGYAR:

- 1 : Szerelő vasak és csavarok
- 2 : Takaró lemezek és csavarok
- 3 : Fali kapcsoló, valamint használati és kezelési útmutató
- 4 : Napelem és útmutató

NORSK:

- 1 : Monteringsvinkler og skruer
- 2 : Beklædningsdel og skruer
- 3 : Veggbryter og brukerveiledning
- 4 : Solcellepanel og veiledning

POLSKI:

- 1 : Łątowniki montażowe i wkrety
- 2 : Obłachowanie i wkrety
- 3 : Klawiatura naścienna i wskazówki dotyczące użytkowania
- 4 : Panel solarny i instrukcja

PORTUGUÊS:

- 1 : Esquadros de instalação e parafusos
- 2 : Perfis e parafusos
- 3 : Interruptor de parede e direcções de uso
- 4 : Célula solar e direcções

ROMÂNĂ:

- 1 : Balamale și șuruburi pentru instalare
- 2 : Carcase și șuruburi
- 3 : Întrerupător de perete și instrucțiuni de folosire
- 4 : Celula solară și instrucțiuni

РУССКИЙ:

- 1 : Монтажные пластины и шурупы
- 2 : Накладки и шурупы
- 3 : настенный пульт управления и руководство по эксплуатации
- 4 : Солнечная батарея и инструкции

SLOVENŠČINA:

- 1 : Vogalniki za vgradnjo in vijaki
- 2 : Pokrivni profili in vijaki
- 3 : Stensko stikalo in navodila za uporabo
- 4 : Solarne celice in navodila

SLOVENSKY:

- 1 : Montážne uholníky a skrutky
- 2 : Oplechovanie a skrutky
- 3 : Ovládací spínač a návod na používanie
- 4 : Solárny článok a pokyny

SRPSKI:

- 1 : Nosači i šrafovi potrebni za ugradnju
- 2 : Pokrivni delovi i šrafovi
- 3 : Zidni prekidač i uputstva za upotrebu
- 4 : Solarna ćelija i uputstva

SUOMI:

- 1 : Kulmaraudat ja ruuvit
- 2 : Suojapellit ja ruuvit
- 3 : Seinäkytkin ja käyttöohjeet
- 4 : Aurinkokenno ja ohjeet

SVENSKA:

- 1 : Monteringsbeslag och skruvar
- 2 : Plåtbeslag till fönster och skruvar
- 3 : Fjärrkontroll och bruksanvisning
- 4 : Solcellspanel och anvisning

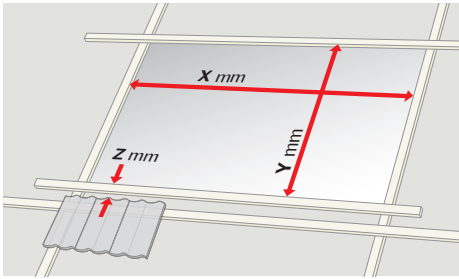
TÜRKÇE:

- 1 : Montaj elemanları ve vidalar
- 2 : Kapak ve vidalar
- 3 : Duvar anahtarı ve kullanım kılavuzu
- 4 : Güneş enerjisi pili ve talimatlar

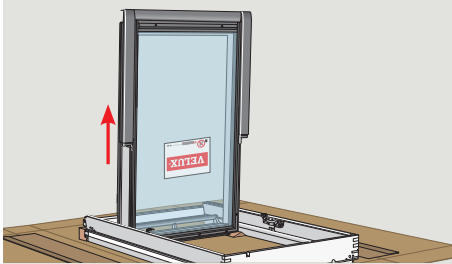


Important information

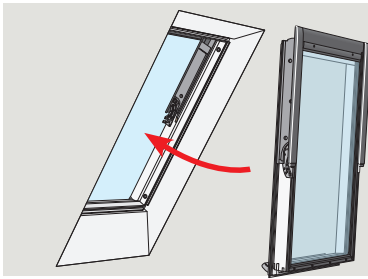
pp. 4-23



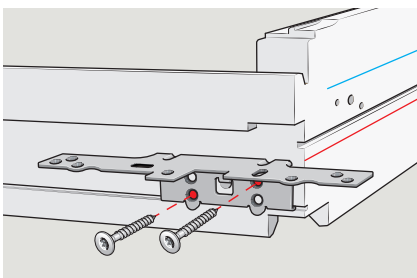
p. 24



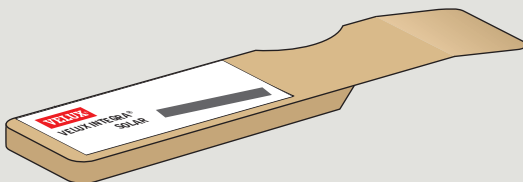
pp. 25-26



p. 27



p. 28



pp. 29-32



pp. 33-39


ENGLISH: Important information

Read instructions carefully before installation and operation. Keep instructions for future reference and hand them over to any new user.

Safety


- VELUX INTEGRA® solar roof window GGLS can be used by persons (aged 8 years and above) with sufficient experience and knowledge if they have been given instruction concerning safe use and understand the hazards involved. Cleaning and user maintenance must not be done by unsupervised children.
- Children must not play with the window or the wall switch.
- It is recommended to place the wall switch in the room where the window and its electrical products have been installed.
- Do not operate the window if repair or adjustment is required.
- Disconnect mains or battery supply before carrying out any maintenance or service work to the window and products connected to it and ensure that it cannot be reconnected unintentionally.
- For personal safety, never have your hand or body out of the window without first switching off the battery supply.

Product

- The window has been designed for use with genuine VELUX products. Connection to other products may cause damage or malfunction.
- The window operator is battery-powered and can be operated as long as the battery is charged. In case of discharging, the battery will recharge over the course of a few days (dependent on the amount of sunshine).
- For solar products, automatically activated programs may result in a quick discharge of the battery due to frequent operation of the products.
- The use of a solar powered product can be limited if it is facing north, the solar cell has been placed in the shade, or the daylight is blocked in other ways.
- If the rain sensor gets wet, the window operator automatically closes the window; however, the ventilation flap remains open.
- To prevent the window from closing because of very fine/weak rain, fog or dew, the rain sensor is equipped with a heating element to keep the surface dry.
- If the window has been opened manually, the window operator will not be activated via the rain sensor or other automatic functions.
- From fully open, it will take up to one minute from the time of activation before the window is completely closed. Therefore, in case of sudden rain, water may enter the room before the window is closed.
- In case of snow and/or ice, the operation of the window may be blocked.
- Sound pressure level: $L_{pA} \leq 70$ dB(A).
- Protection degree: IP 44.
- The wall switch is based on one-way RF communication and marked with the symbol . This symbol can be found under the battery cover.
- Radio frequency band: 868 MHz.
- Radio frequency range: 200 m free field. Depending on building construction, the indoor range is approx. 20 m. However, constructions with reinforced concrete, metal ceilings and plaster walls with steel members may reduce the range.
- Expected battery lifetime of the wall switch: Up to 2 years.
Batteries: 2 x alkaline AAA 1.5 V.
- Expected battery lifetime of the window operator: Approx. 10 years.

Maintenance

- If installed and used correctly, the window requires a minimal amount of maintenance only.
- Maintenance and installation must be carried out in consideration of Health and Safety at work requirements.

- Dirt on the rain sensor may cause operating problems. Therefore, it is recommended to clean the rain sensor with a soft, wet cloth once or twice a year or when needed.
- The packaging must be disposed of in accordance with national regulations.
-  The product, including batteries if any, is regarded as electrical and electronic equipment and contains hazardous materials, components and substances. The crossed out wheeled bin symbolises that electrical and electronic equipment waste must not be disposed of together with household waste. It must be collected separately at recycling stations or other collection sites or retrieved directly from households to increase the possibilities of recycling, reuse and utilisation of electrical and electronic equipment waste. By sorting electrical and electronic equipment waste with this symbol, you contribute to reducing the volume of incinerated or buried waste and to reducing any negative impact on human health and the environment. Further information can be obtained from the local municipality's technical administration or from your VELUX sales company.
- If batteries can be removed, product and batteries must be disposed of separately.
- Spare parts are available through your VELUX sales company. Please provide information from the data plate.
- If you have any technical questions, please contact your VELUX sales company, see telephone list or www.velux.com.



io-homecontrol® provides advanced and secure radio technology that is easy to install. io-homecontrol® labelled products communicate with each other, improving comfort, security and energy savings.

www.io-homecontrol.com

DEUTSCH: Wichtige Informationen


Vor Montagebeginn und Betrieb bitte sorgfältig die gesamte Anleitung lesen. Die Anleitung für den späteren Gebrauch aufbewahren und diese an den jeweiligen neuen Benutzer weitergeben.

Sicherheit


- VELUX INTEGRA® Solar-Dachfenster GGLS kann von Personen (ab 8 Jahren und älter) mit ausreichenden Erfahrungen und Kenntnissen benutzt werden, wenn sie eine Einweisung in dessen sichere Nutzung erhalten haben und die damit verbundenen Gefahren verstehen. Reinigung und Wartung dürfen nicht von unbeaufsichtigten Kindern ausgeführt werden.
- Kinder dürfen nicht mit dem Fenster oder Funk-Wandschalter spielen.
- Es empfiehlt sich, den Funk-Wandschalter in dem Raum zu platzieren, in dem das Fenster und dessen Elektroprodukte montiert sind.
- Das Fenster nicht bedienen, falls Reparatur-/Servicearbeiten erforderlich sind!
- Bei Wartung und Service des Fensters oder der Elektroprodukte zuerst die Strom- bzw. die Akkuversorgung ausschalten bzw. trennen und sicherstellen, dass diese nicht unabsichtlich wieder eingeschaltet werden kann.
- Nicht aus dem Fenster lehnen oder eine Hand ins Fenster halten, während die Akkuversorgung eingeschaltet ist.

Produkt

- Das Fenster ist für den Gebrauch mit originalen VELUX Produkten konstruiert. Der Anschluss an Produkte anderer Hersteller kann Schäden oder Funktionsstörungen verursachen.

- Der Fenstermotor ist akkubetrieben und kann deshalb bedient werden, solange der Akku geladen ist. Bei einer etwaigen Entladung wird sich diese im Laufe einiger Tage wieder aufladen (abhängig von der Menge der Sonneneinstrahlung).
- Automatisch aktivierte Programme für Solarprodukte können, wegen des häufigen Betriebes der Produkte, zu einer schnellen Entladung des Akkus führen.
- Der Gebrauch eines solarbetriebenen Produkts kann eingegrenzt sein: z. B. bei einer Lage nach Norden, wenn das Solarzellenfeld im Schatten liegt, oder wenn der Lichteinfall durch besondere Umstände stark eingeschränkt wird.
- Wenn der Regensensor feucht wird, schließt der Fenstermotor automatisch das Fenster. Die Lüftungsklappe bleibt offen.
- Um ein Schließen des Fensters aufgrund von Nebel oder Tau zu verhindern, ist der Regensensor mit einem Heizelement ausgestattet, so dass die Oberfläche des Sensors trocken bleibt.
- Wenn das Fenster manuell geöffnet wurde, kann der Fenstermotor vom Regensensor oder anderen automatischen Funktionen nicht angesprochen werden.
- Bei völlig geöffnetem Fenster dauert es ca. eine Minute vom Aktivierungszeitpunkt, bevor das Fenster völlig geschlossen ist. Daher kann bei plötzlichem Platzregen Wasser in den Raum eindringen, bevor das Fenster vollständig geschlossen ist.
- Das Bedienen des Fensters kann von Eis oder Schnee blockiert werden.
- Schalldruckpegel: $L_{pA} \leq 70$ dB(A).
- Schutzart: IP 44.
- Der Funk-Wandschalter basiert auf Einweg RF-Kommunikation und ist mit dem Symbol  versehen. Dieses Symbol befindet sich unter dem Batteriedeckel.
- Radiofrequenzband: 868 MHz.
- Reichweite der Radiofrequenz: 200 m im freien Feld. Je nach Baukonstruktion liegt die Reichweite im Haus bei ca. 20 m. Jedoch können Aufbauten mit verstärktem Beton, Metaldecken und Gipswänden mit Stahlbewehrungen die Reichweite verringern.
- Erwartete Lebensdauer der Batterien im Funk-Wandschalter: Ca. 2 Jahre. Batterien: 2 x Alkaline AAA, 1,5 Volt.
- Erwartete Akkulebensdauer des Fenstermotors: Ca. 10 Jahre.

Wartung

- Bei richtiger Montage und Bedienung ist das Fenster fast wartungsfrei.
- Wartung und Installation müssen unter Berücksichtigung der Gesundheits- und Sicherheitsanforderungen am Arbeitsplatz durchgeführt werden.
- Schmutz am Regensensor kann Funktionsstörungen zur Folge haben. Den Regensensor deshalb ein- bis zweimal jährlich oder nach Bedarf mit einem feuchten, weichen Tuch reinigen.
- Die Verpackung ist nach nationalen Bestimmungen zu entsorgen.
-  Das Produkt, einschließlich eventuell vorhandener Batterien/Akkus, wird als ein Elektro- und Elektronikgerät betrachtet und enthält gefährliche Materialien, Komponenten und Stoffe. Die durchgestrichene Mülltonne symbolisiert, dass Elektro- und Elektronik-Altgeräte nicht mit dem Hausmüll entsorgt werden dürfen. Sie müssen separat an Entsorgungsstellen oder anderen Sammelstellen abgegeben werden oder direkt bei den Haushalten abgeholt werden, um die Möglichkeit des Recyclings, der Wiederverwendung und Nutzung der Elektro- und Elektronik-Altgeräte zu erhöhen. Durch die Abfalltrennung der Elektro- und Elektronikgeräte mit diesem Symbol leisten Sie einen Beitrag zur Reduzierung verbrannten und vergrabenen Abfalls und somit zur Reduzierung aller negativen Auswirkungen auf die menschliche Gesundheit und die Umwelt. Weitere Informationen erhalten Sie bei der technischen Abteilung der Kommunalverwaltung oder bei Ihrer zuständigen VELUX Vertriebsgesellschaft.
- Sofern Batterien/Akkus entfernt werden können, müssen Produkt und Batterien/Akkus getrennt entsorgt werden.
- Ersatzteile sind bei Ihrer zuständigen VELUX Vertriebsgesellschaft erhältlich. Hierzu bitte die Informationen auf dem Typenschild angeben.
- Bei technischen Fragen wenden Sie sich bitte an Ihre zuständige VELUX Vertriebsgesellschaft, siehe Telefonverzeichnis oder www.velux.com.



io-homecontrol® bietet eine fortschrittliche und sichere Radio-Funktechnologie, die einfach zu installieren ist. io-homecontrol® gekennzeichnete Produkte kommunizieren miteinander und verbessern somit Komfort, Sicherheit und Energieeinsparung.

www.io-homecontrol.com


FRANÇAIS : Information importante

Lire attentivement la totalité de la notice avant l'installation et l'utilisation. Conserver cette notice pour vous y référer en cas de besoin et ne pas oublier de la transmettre à tout nouvel utilisateur.

Sécurité

- La fenêtre de toit solaire VELUX INTEGRA® GGLS peut être utilisée par des personnes (âgés de 8 ans et plus) ayant suffisamment d'expériences et de connaissances s'ils ont reçu des instructions appropriées concernant une utilisation de manière sûre et comprennent les risques associés. Le nettoyage et la maintenance ne doivent pas être réalisés par des enfants sans surveillance.
- Les enfants ne doivent pas jouer avec la fenêtre ou le clavier mural.
- Il est recommandé de placer le clavier mural dans la pièce où la fenêtre et ses produits électriques ont été installés.
- Ne pas manœuvrer la fenêtre si une réparation ou un réglage est nécessaire.
- Débrancher l'alimentation du réseau ou de la batterie avant tous travaux d'entretien sur la fenêtre ou tout produit l'équipant. S'assurer que l'on ne puisse pas la rebrancher par inadvertance.
- Pour votre sécurité, ne jamais passer une main ou une partie du corps dans l'ouverture de la fenêtre avant d'avoir débranché la batterie de l'alimentation.

Produit

- La fenêtre a été conçue pour fonctionner avec des produits de marque VELUX. Toute connexion à d'autres produits peut entraîner des dommages ou un dysfonctionnement.
- Le moteur pour fenêtre est équipé d'une batterie et peut donc être actionné aussi longtemps que la batterie reste chargée. En cas de décharge, la batterie se rechargera sous quelques jours (en fonction de l'ensoleillement).
- Pour les produits solaires, les programmes d'activation automatiques peuvent entraîner une décharge rapide de la batterie due aux manœuvres fréquentes des produits.
- L'usage d'un produit à énergie solaire est possible mais ne peut être intensif s'il est orienté au nord, si la cellule solaire est à l'ombre, ou si la lumière du jour est occultée pour d'autres raisons.
- Si le détecteur de pluie est mouillé, la fenêtre se fermera automatiquement. Cependant, le clapet de ventilation restera ouvert.
- Le détecteur de pluie est auto-chauffant pour lui conserver une surface sèche. Il ne réagit donc pas au brouillard, à la bruine ou à la rosée.
- En cas d'ouverture manuelle de la fenêtre, le moteur pour fenêtre ne peut pas être activé par le détecteur de pluie ou autres fonctions automatiques.
- Lorsque la fenêtre est ouverte au maximum, sa fermeture complète peut prendre jusqu'à une minute à partir de son activation. Il se peut donc, lors d'une forte averse, qu'un peu d'eau pénètre dans la pièce avant la fermeture complète.
- En cas de neige et/ou de gel, l'ouverture/fermeture de la fenêtre peut être bloquée.
- Niveau de pression acoustique : $L_{pA} \leq 70$ dB(A).
- Classe de protection : IP 44.
- Le clavier mural est basé sur la communication RF une voie et marqué avec le symbole . Ce symbole est visible sous le capot du boîtier des piles.
- Fréquence radio : 868 MHz.

- Portée de la transmission radio : 200 m en extérieur et sans obstacle. En intérieur, portée d'environ 20 m. Cependant les constructions en béton armé, les plafonds métalliques et les plaques de plâtre avec des ossatures en acier peuvent réduire cette valeur.
- Durée de vie estimée des piles du clavier mural : jusqu'à 2 ans. Piles : 2 x alcaline AAA 1,5 V.
- Durée de vie estimée de la batterie du moteur pour fenêtre : jusqu'à 10 ans.

Entretien

- Installée et utilisée correctement, la fenêtre ne requiert qu'un minimum d'entretien.
- L'installation et l'entretien doivent être réalisés en fonction des recommandations sur la Santé et la Sécurité au travail.
- De la saleté sur le détecteur de pluie peut entraîner des problèmes de fonctionnement. Il est donc recommandé de nettoyer le détecteur de pluie avec un chiffon doux et humide une ou deux fois par an lorsque nécessaire.
- L'emballage doit être jeté conformément à la réglementation nationale en vigueur..
- ⚠ Le produit, y compris les piles/batteries éventuelles, est considéré comme un équipement électrique et électronique et contient des matériaux, composants et substances dangereux. La poubelle barrée symbolise le fait que les déchets d'équipements électriques et électroniques ne doivent pas être éliminés avec les ordures ménagères. Ils doivent être collectés séparément dans les stations de recyclage ou sur d'autres sites de collecte ou récupéré directement auprès des ménages afin d'augmenter les possibilités de recyclage, de réutilisation et d'utilisation des déchets d'équipements électriques et électroniques. En triant les déchets d'équipements électriques et électroniques portant ce symbole, vous contribuez à réduire le volume de déchets incinérés ou enfouis et à réduire tout impact négatif sur la santé humaine et l'environnement. De plus amples informations peuvent être obtenues auprès du service technique de la municipalité locale ou de votre société de vente VELUX.
- Si les piles/batteries peuvent être retirées, le produit et les piles/batteries doivent être jetés séparément.
- Les pièces détachées sont disponibles auprès de votre agence commerciale VELUX. Communique alors les informations se trouvant sur la plaque d'identification.
- Si vous avez une question technique, merci de contacter votre société de vente VELUX, voir numéro indiqué ou www.velux.com.



DANSK: Vigtig information

Læs hele vejledningen grundigt igennem før montering og ibrugtagning. Vejledningen bør opbevares til senere brug og gives videre til en evt. ny bruger.

Sikkerhed

- VELUX INTEGRA® solcelledrevet ovenlysvindue GGLS kan bruges af personer (fra 8 år og derover) med tilstrækkelig erfaring og viden, hvis de har fået vejledning i sikker brug og forstår de dermed forbundne risici. Rengøring og vedligeholdelse må ikke foretages af børn, medmindre de er under opsyn.
- Børn må ikke lege med vinduet eller vægkontakten.
- Det anbefales at placere vægkontakten i det rum, hvor vindue og tilhørende produkter er placeret.
- Vinduet må ikke betjenes, hvis reparation eller justering er nødvendig.

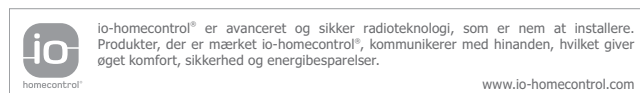
- Ved vedligeholdelse og service af vindue og tilhørende produkter skal forsyningsspændingen være afbrudt, og det skal sikres, at den ikke uforvarende kan tilsluttes igen.
- Stik aldrig en hånd eller lignende ud af vinduet, før forsyningsspændingen er afbrudt.

Produkt

- Vinduet er konstrueret til brug sammen med originale VELUX produkter. Tilslutning til andre produkter kan medføre skader eller funktionssvigt.
- Vinduesåbneren er batteridrevet og kan derfor betjenes, så længe batteriet er opladet. Ved eventuel afladning lades batteriet atter op i løbet af få dage (afhængigt af solmængden).
- Automatisk igangsatte programmer kan for solcelledrevne produkter betyde, at batteriet aflades hurtigt, fordi produkterne betjenes ofte.
- Brugen af et solcelledrevet produkt kan være begrænset, hvis det er monteret nordvendt, hvis solcellepanelet er placeret i skygge, eller hvis der på anden måde er blokeret for lyspåvirkning.
- Vinduer med regnsensor lukker automatisk, når regnsensoren bliver våd. Ventilationsklappen forbliver åben.
- For at vinduet ikke skal lukke på grund af meget fin/svag regn, tåge eller dug, er regnsensoren forsynet med et varmelegeme, som holder overfladen tør.
- Hvis vinduet er blevet åbnet manuelt, kan vinduesåbneren ikke aktiveres via regnsensoren eller andre automatiske funktioner.
- Når vinduet står helt åbent, tager det ca. et minut fra aktiveringstidspunktet at lukke det helt. Ved kraftig slagregn kan der derfor nå at komme vand ind, før vinduet er lukket.
- Sne eller is kan forhindre betjening af vinduet.
- Lydtrykniveau: $L_{pA} \leq 70$ dB(A).
- Kapslingsklasse : IP 44.
- Vægkontakten er baseret på envejs RF kommunikation og mærket med symbolet . Dette symbol er vist under batteridækslet.
- Radiofrekvensbånd: 868 MHz.
- Radiofrekvensrækkevidde: 200 m i frit felt. Afhængig af bygningsforholdene er rækkevidden indendørs ca. 20 m. Konstruktioner med armeret beton, metallofter og gipsvægge med stålregler kan dog reducere rækkevidden.
- Forventet levetid for vægkontaktens batterier: Op til 2 år. Batterier: 2 x alkaline AAA 1,5 V.
- Forventet levetid for vinduesåbnerens batteri: Ca. 10 år.

Vedligeholdelse

- Ved korrekt montering og brug kræver vinduet normalt ikke vedligeholdelse.
- Vedligeholdelse og montering skal foretages under hensyntagen til lokale bestemmelser om arbejdssikkerhed.
- Snavs på regnsensoren kan medføre funktionsproblemer. Regnsensoren skal derfor rengøres med en blød, våd klud 1-2 gange om året eller efter behov.
- Emballagen skal bortskaffes i overensstemmelse med gældende national lovgivning.
- ⚠ Produktet, inklusive eventuelle batterier, er elektrisk og elektronisk udstyr, som indeholder farlige materialer, komponenter og stoffer. Den overkrydsede skraldespand symboliserer, at affald fra elektrisk og elektronisk udstyr ikke må bortskaffes sammen med husholdningsaffald. Det skal indsamles særskilt på genbrugsstationer, andre indsamlingssteder eller direkte fra husholdningerne for at øge muligheden for genbrug, genanvendelse og udnyttelse af affald fra elektrisk og elektronisk udstyr. Ved at sortere elektrisk og elektronisk udstyr med dette symbol bidrager du til at reducere mængden af affald, der destrueres ved forbrænding eller bliver begravet, og til at reducere eventuelle negative konsekvenser for menneskers sundhed og for miljøet. Yderligere information kan fås fra den tekniske afdeling i din kommune eller fra dit VELUX salgsselskab.
- Hvis batterier kan tages ud, skal produkt og batterier bortskaffes hver for sig.
- Reservedele kan bestilles hos dit VELUX salgsselskab. Angiv venligst informationerne fra typeskiltet.
- Eventuelle tekniske spørgsmål rettes til dit VELUX salgsselskab, se telefonliste eller www.velux.com.



NEDERLANDS: Belangrijke informatie

Lees de instructies voor installatie en gebruik zorgvuldig door. Bewaar deze voor later gebruik en geef ze door aan iedere nieuwe gebruiker.

Veiligheid

- VELUX INTEGRA® dakraam op zonne-energie GGLS kan worden gebruikt door personen (8 jaar en ouder) met voldoende ervaring en kennis wanneer ze instructies ontvangen hebben over het veilig gebruiken en de mogelijke gevaren begrijpen. Reinigen en onderhoud mag niet worden uitgevoerd door kinderen die niet onder toezicht staan.
- Kinderen moeten niet met het dakraam of de wandschakelaar spelen.
- Wij adviseren om de wandschakelaar te plaatsen in de ruimte waarin het dakraam en de elektrische producten zich bevinden.
- Gebruik het dakraam niet als er reparaties of aanpassingen nodig zijn.
- Sluit de stroomvoorziening af voordat er begonnen wordt met service of onderhoud aan het dakraam of producten die op het dakraam aangesloten zitten. Zorg dat de stroomvoorziening niet per ongeluk aangezet kan worden.
- Houd voor uw persoonlijke veiligheid nooit uw handen of andere delen van uw lichaam buiten het dakraam zonder eerst de stroomvoorziening af te sluiten.

Product

- Het dakraam is ontwikkeld om aan te sluiten op originele VELUX producten. Aansluiting op andere producten kan leiden tot beschadiging of minder goed functioneren.
- De dakraamopener wordt van stroom voorzien door een batterij en kan worden bediend zolang de batterij is opgeladen. Wanneer de batterij leeg is, zal de batterij binnen een paar dagen weer helemaal zijn opgeladen (afhankelijk van de hoeveelheid zon).
- Bij producten op zonne-energie kunnen voorgeprogrammeerde instellingen leiden tot het snel leeg raken van de batterij vanwege mogelijk frequent gebruik van de producten.
- Het gebruik van een product op zonne-energie kan beperkt worden, doordat deze op het noorden ligt, het zonnepaneel in de schaduw is geplaatst of het daglicht op andere manieren belemmerd wordt.
- Als de regensensor nat wordt, sluit de dakraamopener het dakraam automatisch. De ventilatieklep zal geopend blijven.
- De regensensor wordt continu verwarmd zodat het oppervlak droog blijft. Hierdoor reageert de regensensor niet direct bij motregen, mist of dauw.
- Wanneer het dakraam handmatig geopend is, zal de regensensor het dakraam niet automatisch sluiten bij regen, sneeuw of hagelbuien of andere automatische functies geactiveerd worden.
- Wanneer het dakraam volledig geopend is, duurt het ongeveer een minuut vanaf het moment van bediening, voordat het dakraam geheel is gesloten. Bij hevige regen kan het dus gebeuren dat er water binnenkomt voordat het dakraam gesloten is.
- Het is eventueel mogelijk dat de bediening van het dakraam geblokkeerd wordt als gevolg van sneeuw of ijsvorming.
- Geluidsdrukkniveau: $L_{pA} \leq 70$ dB(A).
- Beschermingsgraad: IP 44.
- De wandschakelaar is gebaseerd op eenrichtings RF communicatie en is gemarkeerd met het symbool . Dit symbool kan onder de batterijklep gevonden worden.
- Radiofrequentie band: 868 MHz.
- Radiofrequentie bereik: 200 meter in vrij veld. Afhankelijk van de constructie van uw woning is het bereik binnenshuis ongeveer 20 m. Let op: Constructies met verzaamd beton, metalen plafonds, gepleisterde wanden met staal zullen dit negatief beïnvloeden.

- Verwachte levensduur van de batterijen de wandschakelaar: Tot 2 jaar. Batterijen: 2 x alkaline AAA 1,5 V.
- Verwachte levensduur van de batterij de dakraamopener: Ca. 10 jaar.

Onderhoud

- Bij juiste montage en gebruik, vergt het dakraam een minimale hoeveelheid onderhoud.
- Onderhoud en installatie moeten uitgevoerd worden in gezondheid en veiligheid overweging op de daarvoor bestemde plaatsen.
- Aangezien vuil op de regensensor functioneringsproblemen kan veroorzaken, is het aan te bevelen de sensor één of twee keer per jaar, of wanneer nodig, met een zachte vochtige doek te reinigen.
- De verpakking dient te worden weggegooid in overeenstemming met de geldende nationale regelgeving.
-  Het product, inclusief eventuele batterijen, wordt beschouwd als een elektrisch en elektronisch product en bevat schadelijke materialen, componenten en stoffen. Elektrische en elektronische producten voorzien van het vuilnisbak met kruis symbool mogen niet samen met huisvuil worden weggegooid. Deze producten moeten apart worden ingezameld bij recyclestations of andere inzamelpunten of rechtstreeks bij huishoudens op worden gehaald om de kans op recyclen, hergebruik en benutting van het elektrische en elektronische afval te verhogen. Door de elektrische en elektronische producten voorzien van dit symbool te scheiden, zorgt u ervoor dat er minder afval verbrand of begraven hoeft te worden en verminderd u de negatieve invloed hiervan op de gezondheid van de mens en de omgeving. Meer informatie kan worden verkregen bij de lokale gemeente of bij uw VELUX verkoopmaatschappij.
- Indien het mogelijk is om de batterijen te verwijderen, dan moeten het product en de batterijen afzonderlijk worden weggegooid.
- Vervangingsonderdelen zijn bij uw VELUX verkoopmaatschappij verkrijgbaar. Deze kunnen aangevraagd worden op basis van de gegevens die vermeld worden op het typeplaatje.
- Mocht u nog technische vragen hebben, neem dan contact op met uw VELUX verkoopmaatschappij. Zie telefoonlijst of www.velux.com.



io-homecontrol® biedt een geavanceerde en veilige radiotechnologie die gemakkelijk te installeren is. Producten met het io-homecontrol®-label communiceren met elkaar, wat het comfort, de veiligheid en de energiebesparing bevordert.

www.io-homecontrol.com


ITALIANO: Informazioni importanti

Leggere attentamente le istruzioni prima di iniziare l'installazione e l'azionamento. Conservare queste istruzioni per un eventuale successivo utilizzo e consegnarle ad ogni nuovo utilizzatore.

Sicurezza

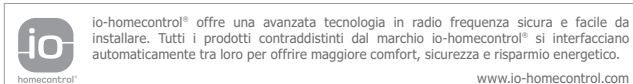
- La finestra per tetti solari VELUX INTEGRA® GGLS può essere utilizzata da persone (dagli 8 anni in su) con un sufficiente livello di esperienza e conoscenza, che abbiano ricevuto istruzioni in merito all'utilizzo in sicurezza della finestra e ai possibili pericoli ad essa correlati. La pulizia e la manutenzione non devono essere affidate ai bambini senza la supervisione di un adulto.
- I bambini non devono giocare con la finestra o la pulsantiera a muro.
- Si raccomanda di posizionare la pulsantiera a muro nella stessa stanza in cui sono installati sia la finestra che i prodotti elettrici.
- Non utilizzare la finestra qualora necessiti di riparazioni o manutenzione.
- Sconnettere l'alimentazione di rete o la batteria tampone prima di iniziare qualsiasi operazione di manutenzione. Assicurarsi che l'alimentazione non possa essere inavvertitamente riconnessa.
- Evitare di sporgersi dalla finestra con le mani o con il corpo, senza aver prima interrotto la batteria.

Prodotto

- La finestra è stata realizzata per essere usata con prodotti originali VELUX. L'utilizzo con altri prodotti può provocare danni o malfunzionamenti.
- Il motore a catena è azionato a batteria e, di conseguenza, può essere utilizzato fino a che la batteria è carica. In caso di esaurimento, la batteria può essere ricaricata in un paio di giorni (dipende dall'intensità della luce solare).
- Per i prodotti solari la frequente attivazione automatica programmata potrebbe portare ad un veloce scaricamento della batteria.
- L'utilizzo di un prodotto ad energia solare può essere limitato qualora la cella solare sia orientata a nord oppure posizionata all'ombra o, comunque, se la luce solare venga ostacolata in altro modo.
- Se il sensore pioggia si bagna, la finestra si chiude automaticamente; tuttavia l'aletta di ventilazione rimane aperta.
- Per evitare che la finestra si chiuda in caso di pioggia leggera, nebbia o rugiada, il sensore è dotato di un elemento riscaldante in grado di mantenerne la superficie asciutta, facendo evaporare l'eventuale condensa.
- Se la finestra è stata aperta manualmente, il motore a catena non verrà attivato dal sensore pioggia né da altre funzioni automatiche.
- A finestra completamente aperta è necessario circa 1 minuto dal momento dell'attivazione prima che la stessa si richiuda completamente. Quindi, in caso di piogge di forte intensità, alcune gocce d'acqua potrebbero penetrare nella stanza.
- In caso di neve e/o ghiaccio, l'azionamento della finestra può essere temporaneamente impedito.
- Livello di pressione acustica: $L_{pA} \leq 70$ dB(A).
- Grado di protezione: IP 44.
- La pulsantiera a muro utilizza una comunicazione RF ad una via contrassegnata dal simbolo . Questo simbolo è presente sotto il coperchio della batteria.
- Frequenza radio: 868 MHz.
- Portata della frequenza radio: 200 m in campo libero. A seconda della tipologia costruttiva, la portata all'interno dell'abitazione è appross. di 20 m. Tuttavia, tipologie abitative in cemento armato, soffitti con metallo, muri in cartongesso con traversine d'acciaio possono ridurre la portata della trasmissione.
- Durata prevista delle batterie della pulsantiera a muro: Fino a 2 anni circa. Batterie: 2 x alkaline AAA 1,5 V.
- Durata prevista della batteria del motore a catena: Fino a 10 anni circa.

Manutenzione

- Se installata e utilizzata correttamente, la finestra richiede una manutenzione minima.
- Manutenzione ed installazione devono essere effettuate prestando la massima attenzione alle norme di sicurezza e alla salute delle persone.
- Lo sporco che si deposita sul sensore pioggia ne limita la sensibilità: si consiglia, pertanto, di pulirlo una o due volte l'anno con un panno morbido inumidito.
- L'imballo deve essere smaltito in conformità alla normativa vigente.
- Il prodotto, comprese eventuali batterie, è da considerare come un'apparecchiatura elettrica ed elettronica e contiene materiale, componenti o sostanze pericolose. Il simbolo del bidone barrato con la croce sta a significare che gli scarti di apparecchiature elettriche o elettroniche non devono essere riposti con i rifiuti domestici, ma separatamente nei centri di smaltimento appositi, altri centri di raccolta o recuperati direttamente per incrementare le possibilità di riciclo, riutilizzo e utilizzo di apparecchiature di scarto elettriche o elettroniche. Grazie allo smistamento di apparecchiature elettriche o elettroniche contrassegnate da questo simbolo, si contribuisce a ridurre il volume dei rifiuti destinati all'incenerimento e alla riduzione di effetti negativi sulla salute e sull'ambiente. Maggiori informazioni possono essere reperite presso le amministrazioni locali o presso la tua sede VELUX di riferimento.
- Qualora sia possibile rimuovere le batterie, il prodotto e le batterie devono essere smaltiti separatamente.
- Potete trovare i ricambi originali presso la sede VELUX locale, fornendo le informazioni riportate nella targhetta identificativa della finestra.
- Per qualsiasi ulteriore informazione tecnica, si prega di contattare direttamente la sede VELUX locale (vedi il numero di telefono oppure consulta il sito www.velux.com).




ESPAÑOL: Información importante

Lee atentamente las instrucciones antes de instalar y funcionar. Consérvelas para su uso posterior y entrégalas a nuevo usuario.


Seguridad

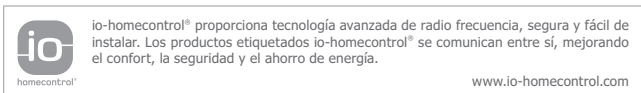
- La ventana solar de tejado VELUX INTEGRA® GGLS puede ser utilizada por personas (a partir de 8 años y nunca por menores de 8 años) con experiencia y conocimiento suficientes, si se han dado instrucciones sobre su correcto uso y se entienden los riesgos involucrados. El mantenimiento de limpieza y uso no debe ser realizado por un niño sin supervisión.
- Los niños no deben jugar con la ventana o el pulsador de pared.
- Se recomienda colocar el pulsador de pared en la misma habitación en la que está la ventana y sus productos eléctricos.
- No hagas funcionar la ventana en caso de avería o si necesitara ajuste.
- Desconecta la corriente o la alimentación por batería antes de proceder a cualquier trabajo de mantenimiento o intervención en la ventana o sus complementos. Asegúrate de que la corriente no pueda ser conectada accidentalmente.
- Por tu seguridad, no saques nunca a través de la ventana una mano o cualquier parte del cuerpo, sin haber desconectado la batería.

Producto

- La ventana ha sido diseñada para ser usada con productos originales VELUX. Su conexión a otros productos puede causar averías o funcionamiento incorrecto.
- El motor eléctrico está alimentado con una batería y puede funcionar mientras esta esté cargada. Si se descarga, volverá a recargarse en unos pocos días (dependiendo de la cantidad de rayos solares).
- En los productos solares, los programas activados automáticamente podrían causar una descarga rápida de la batería debido al funcionamiento continuado de los mismos.
- El uso de un producto accionado por energía solar puede quedar limitado si está orientado al norte, la célula fotovoltaica queda situada en la sombra, o la luz solar queda interrumpida de cualquier forma.
- Cuando el sensor de lluvia se moja, la ventana se cierra automáticamente. Sin embargo, el aireador permanece abierto.
- Para evitar que la ventana se cierre por causa de una lluvia fina o débil, niebla o rocío, el sensor de lluvia está calefactado, para mantener su superficie seca.
- Cuando la ventana se abre manualmente, el sensor de lluvia u otras funciones automáticas no pueden activar el motor eléctrico.
- Si la ventana está completamente abierta, se necesita aproximadamente un minuto, desde el momento de la activación, para que se cierre por completo. Por esta causa puede entrar algo de agua en la habitación en caso de lluvia intensa.
- En caso de nieve o hielo, la ventana puede bloquearse y no funcionar.
- Nivel de presión acústica: $L_{pA} \leq 70$ dB(A).
- Grado de protección: IP 44.
- El pulsador de pared está basado en comunicación de RF unidireccional y está marcado con el símbolo . Este símbolo puede encontrarse bajo la tapa de las baterías.
- Banda de radio frecuencia: 868 MHz.
- Alcance de la señal de radio: hasta 200 m al aire libre. Dependiendo del tipo de construcción, el alcance en interiores es de 20 m aproximadamente. Sin embargo, las construcciones de hormigón armado, los techos metálicos y las paredes enlucidas con yeso pueden reducirlo.
- Vida útil de las baterías del pulsador de pared: Hasta 2 años. Baterías: 2 x alkaline AAA 1,5 V.
- Vida útil de la batería del motor eléctrico: Hasta 10 años.

Mantenimiento

- Si la instalación y el uso son correctos, la ventana solo requiere un mantenimiento mínimo.
- Tanto el mantenimiento como la instalación deben llevarse a cabo teniendo en cuenta los requisitos de salud y seguridad laborales.
- Su funcionamiento puede verse afectado por la suciedad, por ello se recomienda limpiar el sensor de lluvia con un paño suave una o dos veces al año, o más frecuentemente si el nivel de contaminación es alto.
- El embalaje debe desecharse de acuerdo con la legislación vigente.
-  El producto, incluidas las baterías, si están incluidas, está considerado como un equipo electrónico y contiene sustancias y materiales peligrosos. El símbolo de contenedor de ruedas tachado determina que este tipo de materiales no pueden desecharse junto con la basura doméstica y deben ser depositados por separado en los puntos limpios habilitados para este tipo de material para asegurar su correcto reciclaje, reutilización y utilización de los desechos. Al clasificar los productos electrónicos de esta manera está contribuyendo a reducir el volumen de desechos incinerados o enterrados y a reducir el impacto negativo tanto para la salud como para el medio ambiente. Puedes obtener más información dirigiéndote a las administraciones de tu municipio o a tu compañía de ventas VELUX.
- Si se pueden quitar las baterías, el producto y las baterías deben desecharse por separado.
- Tu compañía de ventas VELUX dispone de repuestos. Facilita el código de la placa de identificación de la ventana.
- Si tienes cualquier duda técnica, contacta con tu compañía de ventas VELUX, por teléfono o en www.velux.com.



BOSANSKI/HRVATSKI/SRPSKI: Važne informacije


Prije ugradnje i rukovanja pažljivo pročitajte uputstva. Sačuvajte uputstva za buduće potrebe te ih predajte eventualnom novom korisniku.

Sigurnost


- VELUX INTEGRA® solarni krovni prozor GGLS mogu koristiti osobe (uzrasta 8 godina i starije) sa dovoljnim iskustvom i znanjem ukoliko su dobile uputstva za sigurnu upotrebu i razumiju povezanu opasnost. Čišćenje i korisničko održavanje ne smiju obavljati djeca bez nadzora.
- Ne smije se dozvoliti djeci da se igraju sa prozorom ili zidnim prekidačem.
- Preporučuje se da se zidni prekidač postavi u sobi na mjestu gdje su prozor i njegovi električni proizvodi instalirani.
- Nemojte koristiti prozor ako je potrebno da se izvrši njena popravka ili podešavanje.
- Isključiti dovod struje prije bilo kakvog održavanja ili servisiranja prozora i proizvoda vezanih za nje, te se pobrinuti da se ne može slučajno uključiti.
- Za ličnu sigurnost, nikada nemojte pružiti ruku ili tijelo kroz prozor, a da prije toga ne isključite baterijsko napajanje.

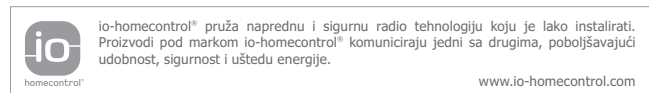
Proizvod

- Prozor je dizajniran za upotrebu sa originalnim VELUX proizvodima. Povezivanje sa drugim proizvodima može uzrokovati štetu i kvarove.
- Elektromotor ima baterijski pogon i može se koristiti sve dok je baterija napunjena. U slučaju pražnjenja, baterija će se ponovo napuniti tokom sljedećih nekoliko dana (ovisno o količini sunčeve svjetlosti).

- Za solarne proizvode, automatski aktivirani programi mogu rezultirati brzim pražnjenjem baterije uslijed učestalog upravljanja proizvodima.
- Upotreba proizvoda na solarni pogon može biti ograničena ukoliko je okrenut prema sjeveru, ako je solarna ćelija smještena u sjenu ili ako je dnevno svjetlo blokirano na drugi način.
- Ukoliko se pokvase senzori za kišu, elektromotor automatski zatvara prozor; međutim, ventilacijski preklop ostaje otvoren.
- Da bi se spriječilo zatvaranje prozora u slučaju slabe kiše, magle ili rose, senzor za kišu je opremljen elementom za zagrijavanje da bi se površina održala suhom.
- Ukoliko je prozor ručno otvoren, elektromotor se neće aktivirati preko senzora za kišu ili neke druge automatske funkcije.
- Od potpuno otvorenog, trebat će otprilike jedna minuta, od početka aktiviranja, da se prozor potpuno zatvori. Zbog toga, u slučaju iznenadne kiše, voda može prodrijeti u sobu prije nego se prozor zatvori.
- U slučaju snijega i/ili leda, upravljanje prozorom može biti blokirano.
- Nivo zvučnog pritiska: $L_{PA} \leq 70$ dB(A).
- Stepen zaštite: IP 44.
- Zidni prekidač je baziran na jednosmjernoj RF komunikaciji i označen je simbolom . Ovaj simbol se može pronaći pod poklopcem za bateriju.
- Opseg radio frekvencije: 868 MHz.
- Domet radio frekvencije: 200 m otvorenog prostora. Zavisno od konstrukcije zgrade, unutarnji domet je približno 20 m. Međutim, konstrukcije sa armiranim betonom, metalni stropovi i gipsani zidovi sa čeličnim elementima mogu smanjiti domet.
- Očekivano vrijeme trajanja baterije zidnog prekidača: Do 2 godine. Baterije: 2 x alkalne AAA 1,5 V.
- Očekivano vrijeme trajanja baterije elektromotora: približno 10 godina.

Održavanje

- Ako je prozor pravilno ugrađen i ispravno se koristi potrebno je samo minimalno održavanje.
- Održavanje i ugradnja moraju biti izvedeni u skladu za zahtjevima Zdravstva i Zaštite na radu.
- Prljavština na senzoru za kišu može uzrokovati probleme u upravljanju. Zbog toga se preporučuje čišćenje senzora za kišu mekom vlažnom krpom jednom ili dva puta godišnje ili po potrebi.
- Pakovanje se mora odložiti u skladu sa državnim propisima.
-  Proizvod, uključujući bilo kakve baterije, se smatra električnom i elektronskom opremom koja sadrži opasne materije, komponente i tvari. Prekrižena kanta za otpatke označava da se otpad električne i elektronske opreme ne smije odlagati s kućnim otpadom. Ovaj otpad se mora odlagati odvojeno u stanicama za recikliranje ili na drugim lokacijama za prikupljanje otpada ili se preuzima direktno iz kućanstava povećavajući tako mogućnost recikliranja, ponovnog korištenja i iskorištavanja otpada električne i elektronske opreme. Razvrstavanjem otpada električne i elektronske opreme s ovim simbolom doprinosite smanjenju količine spaljenog ili zakopanog otpada te smanjenju negativnog učinka na ljudsko zdravlje i okoliš. Dodatne informacije potražite u tehničkoj administraciji lokalne općine ili u svom prodajnom preduzeću kompanije VELUX.
- Proizvod i baterije se moraju odložiti odvojeno ako se baterije mogu izvaditi.
- Rezervni dijelovi su dostupni u prodajnom preduzeću kompanije VELUX. Molimo da pružite informacije sa pločice sa podacima.
- Ako imate tehnička pitanja, kontaktirajte prodajno preduzeće kompanije VELUX. Pogledajte spisak telefona ili web lokaciju www.velux.com.



БЪЛГАРСКИ: Важна информация


Прочетете внимателно инструкциите преди монтаж и експлоатация. Съхранявайте инструкциите за бъдещо използване и ги предавайте на всеки нов потребител.

Безопасност


- Соларен покривен прозорец VELUX INTEGRA® GGLS може да се използва от лица (на възраст 8 години и повече) с достатъчно опит и познания, ако са били инструктирани относно използването му по безопасен начин и разбират свързаните с това опасности. Почистването и поддръжката от потребителя не трябва да се извършват от деца, ненаблюдавани от възрастни.
- Не трябва да се допуска деца да играят с прозореца или със стенния ключ за управление.
- Препоръчва се стенният ключ за управление да се държи в стаята, където са инсталирани прозорецът и електрическите продукти към него.
- Не привеждайте в движение прозореца, ако е необходима поправка или регулация.
- Преди да започнете работа по поддръжка или сервиз на прозореца и продуктите, свързани към него, изключете от захранването на мрежата или от това на батерията и се уверете, че не е възможно да бъде включено неволно.
- За лична безопасност, никога не показвайте ръката или тялото си през прозореца, без предварително да сте изключили захранването от батерията.

Продукт

- Прозорецът е разработен за експлоатация с оригинални VELUX продукти. Свързването му с други продукти може да доведе до повреди или неправилно функциониране.
- Електромоторът за прозорец се захранва от батерия и може да функционира, при условие че тя е заредена. В случай че батерията се изтощи, тя ще се презареди за няколко дни (в зависимост от количеството слънчева светлина).
- При соларните продукти автоматично активирани програми може да доведат до бързо разреждане на батерията поради често използване на продуктите.
- Използването на продукт със соларно захранване може да бъде ограничено, ако той гледа на север, ако соларният панел е поставен на сянка или ако дневната светлина е възпрепятствана по друг начин.
- В случай че сензорът за дъжд се намокри, електромоторът за прозорец автоматично затваря прозореца; вентилационният отвор обаче остава отворен.
- Ако вали съвсем лек дъжд, има мъгла или роса, и желаете прозорецът да не се затваря, сензорът за дъжд е оборудван с модул за затопляне, който поддържа повърхността суха.
- В случай че прозорецът е отворен ръчно, електромоторът за прозорец няма да се активира от сензора за дъжд или други автоматични функции.
- Необходима е до една минута от времето за активиране, за да се затвори прозорецът от напълно отворено положение. Затова, ако внезапно завали дъжд, е възможно вода да навлезе в стаята, преди да се затвори прозорецът.
- При сняг и/или залежаване действието на прозореца може да бъде блокирано.

- Ниво на звуково налягане: $L_{pA} \leq 70$ dB(A).
- Ниво на протекция: IP 44.
- Стенният ключ за управление използва еднопосочна радиочестотна комуникация и е обозначен със знака . Знакът е поставен под капака за батериите.
- Радиочестотна лента: 868 MHz.
- Радиочестотен обхват: 200 м свободен обхват. В зависимост от конструкцията на сградата, обхватът в затворени помещения е приблизително 20 м. Въпреки това конструкции от железобетон, метални тавани и гипсови стени с метални елементи е възможно да намалят обхвата.
- Очакван живот на батерията на стенния ключ за управление: До 2 години. Батерии: 2 алкални AAA 1,5 V.
- Очакван живот на батерията на електромотора за прозорец: около 10 години.

Поддръжка

- Ако се монтира и използва правилно, прозорецът изисква съвсем малко поддръжка.
- При поддръжка и инсталиране трябва да вземете под внимание изискванията за безопасност и сигурност.
- Замърсявания по сензора за дъжд могат да предизвикат проблеми при експлоатация на прозореца. Затова се препоръчва почистване на сензора за дъжд с мека влажна кърпа един-два пъти годишно или когато е необходимо.
- Опаковката трябва да бъде изхвърлена в съответствие с националните разпоредби.
-  Продуктът, включително батериите, ако има такива, се счита за електрическо и електронно оборудване и съдържа опасни материали, компоненти и вещества. Символът на зачеркнат контейнер означава, че отпадъците от електрическо и електронно оборудване не трябва да се изхвърлят заедно с битовите отпадъци. Те трябва да се събират отделно в инсталации за рециклиране или други събирателни пунктове или да се прибират директно от домакинствата, за да се повишат възможностите за рециклиране, повторно използване и утилизация на отпадъците от електрическо и електронно оборудване. Като отделяте електрическите и електронни отпадни продукти с този символ, Вие допринасяте за намаляване на обема на изгорените или заровени отпадъци и за понижаване на всяко отрицателно въздействие върху човешкото здраве и околната среда. Допълнителна информация може да се получи от техническата администрация на съответната община или от местното VELUX търговско представителство.
- Ако батериите могат да бъдат извадени, продуктът и батериите трябва да бъдат изхвърлени отделно.
- Резервни части могат да бъдат доставени от местното VELUX търговско представителство. За целта цитирайте данните от прикачената обозначителна табелка.
- В случай че имате технически въпроси, свържете се с местното VELUX търговско представителство на посочените телефони или посетете www.velux.com.



io-homecontrol® осигурява модерни и сигурни радио технологии, които са лесни за инсталиране. Продуктите, с надпис io-homecontrol® осигуряват взаимна комуникация, като подобряват комфорта, сигурността и икономията на енергия.

www.io-homecontrol.com

ČESKY: Důležité informace


Před instalací a započetím ovládání si pozorně přečtěte návod. Uchovejte návod pro budoucí vyhledávání informací a předejte ho případnému novému uživateli.

Bezpečnost


- Solární střešní okno VELUX INTEGRA® GGLS mohou používat osoby (ve věku 8 let a starší) s dostatkem zkušeností a znalostí, které byly proškoleny ohledně jeho bezpečného používání a poučeny o možných nebezpečích. Čištění a údržbu nesmí provádět děti bez dozoru.
- Nedovolte dětem, aby si hrály s oknem nebo s ovládacím spínačem.

- Doporúčujeme umístit ovládací spínač do místnosti, kde bylo instalováno okno se všemi elektrickými výrobky.
- Pokud je potřeba okno opravit nebo seřídit, s oknem nemanipulujte.
- Před započítím veškeré údržby nebo servisu na okně a připojených výrobcích odpojte okno od napájení ze sítě nebo baterie a ujistěte se, že nemůže být znovu náhodně zapojeno.
- V zájmu osobní bezpečnosti nikdy neopouštějte ruce nebo tělo vykloněné z okna, aniž byste předtím vypnuli napájení.

Výrobek

- Okno bylo navrženo pro použití s originálními výrobky VELUX. Spojení s jinými výrobky může způsobit poškození nebo špatnou funkci.
- Motorická jednotka má bateriový pohon a může být ovládána, dokud je baterie nabitá. V případě vybití se baterie dobije během několika dnů (závisí na množství slunečního záření).
- U výrobků na solární pohon mohou mít automaticky aktivované programy díky častému ovládní za následek rychlé vybití baterie.
- Použití výrobku na solární pohon může být omezeno v případě orientace na sever, pokud byl solární panel umístěn do stínu nebo pokud je denní světlo nějakým způsobem blokováno.
- Pokud dešťový senzor navlhne, motorická jednotka automaticky zavře okno, ale ventilační klapka zůstává otevřená.
- Abyste předešli uzavírání okna při velmi jemném/slabém dešti, mlze nebo rose, je dešťový senzor vybaven topným tělískem pro udržení suchého povrchu.
- Pokud je okno otevřeno ručně, nedojde k aktivaci motorické jednotky prostřednictvím dešťového senzoru nebo dalších automatických funkcí.
- Maximálně otevřené okno se uzavře do jedné minuty od aktivace. Z tohoto důvodu se v případě náhlého deště může voda dostat do místnosti ještě před zavřením okna.
- V případě sněhu nebo ledu může být ovládní okna zablokováno.
- Hladina akustického tlaku: $L_{pA} \leq 70$ dB(A).
- Ochranný stupeň: IP 44.
- Ovládací spínač je založen na jednosměrné RF komunikaci a označen symbolem . Tento symbol může být nalezen pod krytem baterie.
- Pásmo radiové frekvence: 868 MHz.
- Dosah radiového signálu: 200 m volné plochy. V závislosti na konstrukci stavby je vnitřní dosah přibližně 20 m. Nicméně konstrukce z vyztuženého betonu, kovové stropy a sádkokartonové konstrukce s ocelovými výztuhami mohou tento dosah omezovat.
- Očekávaná životnost baterie ovládacího spínače: do 2 let.
Baterie: 2 alkalické baterie AAA 1,5 V.
- Očekávaná životnost baterie motorické jednotky: přibližně 10 let.

Údržba

- Pokud je okno nainstalováno a používáno správným způsobem, vyžaduje pouze minimální údržbu.
- Údržba a instalace musí být prováděna na základě předpisů pro ochranu zdraví a bezpečnost práce.
- Nečistota na dešťovém senzoru může způsobit problémy s ovládním. Proto doporučujeme čistit dešťový senzor pomocí jemného navlhčeného hadříku jednou nebo dvakrát za rok nebo v případě potřeby.
- Obal musí být zlikvidován v souladu s národními směrnici.
-  Tento výrobek včetně baterií (pokud existují) je považován za elektrické nebo elektronické zařízení a obsahuje nebezpečné materiály, součásti či látky. Přeskrtnutá pojízdná popelnice značí, že odpadní elektrická a elektronická zařízení nesmějí být likvidována společně s domovním odpadem. Musí být sbírána odděleně v recyklačních stanicích nebo jiných sběrných místech či odebírána přímo z domácností, aby se zvýšila možnost recyklace, opětovného použití a využití odpadních elektrických a elektronických zařízení. Tříděním elektrického a elektronického odpadu s tímto symbolem přispíváte ke snížení objemu spalovaného nebo zakopávaného odpadu a negativního vlivu na lidské zdraví a životní prostředí. Další informace získáte u místních městských technických služeb nebo prodejce výrobků VELUX.
- Pokud je možné baterie vyjmout, výrobek a baterie musejí být zlikvidovány odděleně.

- Náhradní díly jsou k dispozici u prodejců výrobků VELUX. Při komunikaci nahlaste informace z identifikačního štítku.
- V případě dalších technických dotazů prosím kontaktujte společnost VELUX, viz telefonní seznam nebo www.velux.com.



io-homecontrol® je označením moderní a bezpečné rádiové technologie, jejíž další předností je nenáročná instalace. Všechny výrobky s označením io-homecontrol® dokážou navzájem komunikovat, což přispívá k pohodlí, bezpečnosti a úsporám energie jejich uživateli.

www.io-homecontrol.com


EESTI: Tähtis informatsioon

Enne akna paigaldamist ja kasutamist tutvuge põhjalikult kasutusjuhendiga. Palun hoidke juhend alles ja edastage see ka uutele kasutajatele.

Ohutus

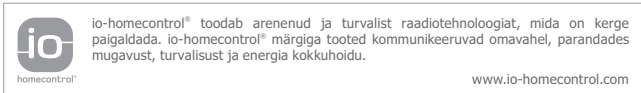
- VELUX INTEGRA® päikeseenergiaga töötavat katuseakent GGLS võivad kasutada isikud (alates 8. eluaastast), kellel on piisavalt kogemusi ja teadmisi ning keda on juhendatud seda ohutult kasutama. Puhastamise ja kasutajahooldusega ei tohi tegeleda lapsed ilma juhendamiset.
- Lapsed ei tohi mängida akna ega seinalülitiga.
- Soovitatav on paigaldada seinalüliti ruumi, kus on aken ja selle elektrilised osad.
- Ärge kasutage akent, kui see vajab remonti või reguleerimist.
- Enne akna ja selle osade hooldus- või teenindustööd eemaldage toitejuhe voluvõrgust või patareitoitest ja kindlustage, et seda ei ühendataks kogemata.
- Enda ohutuse tagamiseks ärge kunagi pange enne akutoite väljalülitamist kätt või muud kehaosa aknast välja.

Toode

- Aken on loodud kasutamiseks koos VELUX'i originaaltoodetega. Teiste toodete ühendamise võib tekitada kahjustusi või häirida toote tööd.
- Aknamootor on akutoitel ning seda saab kasutada seni, kuni aku on laetud. Patarei tühjenemise korral laeb see ennast mõne päevaga uuesti täis (sõltuvalt päikese hulgest).
- Päikeseatareiga toodetel võib automaatselt käivitatud programmide korral olla tulemuseks patarei kiire tühjenemine toote sageda kasutamise tõttu.
- Päikeseenergiaga toote kasutamine võib olla piiratud, kui see on suunatud põhja, päikesepaneel asub varjus või kui päevalgus on muul viisil blokeeritud.
- Kui vihmaandur saab märjaks, suleb aknamootor automaatselt akna; ventilatsiooniklapp jääb siiski avatuks.
- Et vältida akna sulgumist väga peene/nõrga vihma, udu või kaste korral, on vihmaandur varustatud kütteleemendiga, et hoida selle pinda kuivana.
- Kui aken on avatud käsitsi, ei aktiveeri vihmaandur ega muud automaatsed funktsioonid aknamootorit.
- Täielikult avatud akna täieliku sulgumiseni läheb aktiveerimisest kuni üks minut. Seetõttu võib äkilise vihma korral siseneda vesi ruumi enne, kui aken sulgub.
- Lume ja/või jää korral võib akna toimimine olla takistatud.
- Heliisolatsiooni tase: $L_{pA} \leq 70$ dB(A).
- Kaitseaste: IP 44.
- Seinalüliti põhineb ühesuunalisel RF-sidel (raadiosagedussignaal) ja on tähistatud sümbooliga . Sümbool asub patarei kaane all.
- Raadio sagedusala: 868 MHz.
- Raadio levialatus: 200 m lagedal alal. Sisetingimustes on levialatus olevalt ehituse konstruktsioonist umbes 20 m. Raudbetoonist konstruktsioonid, metall-laed ja teraselementidega kipsseinad võivad seda ulatust vähendada.
- Seinalüliti patarei eeldatav eluiga on kuni 2 aastat.
Patareid: 2 leelisatareid AAA, 1,5 V.
- Aknamootori aku eeldatav eluiga on umbes 10 aastat.

Hooldus

- Õige paigalduse ja kasutamise korral vajab aken üksnes minimaalselt hooldust.
- Hooldus- ja paigaldustööd tuleb teha, pidades silmas töötavust ja ohutuse nõudeid.
- Vihmaanduril olev mustus võib põhjustada talitlusprobleeme. Seetõttu on soovitatav puhastada vihmaandur pehme niiske lapiga kord või kaks aastas või vastavalt vajadusele.
- Pakend tuleb kasutusest kõrvaldada kooskõlas riiklike eeskirjadega.
- ⚠ Toodet, sealhulgas patareisid/akusid, kui neid peaks olema, loetakse elektri- ja elektroonikaseadmeks ning see sisaldab ohtlikke materjale, komponente ja aineid. Lähikriipsutatud prügikast sümbooliseerib, et elektri- ja elektroonikaseadmete jäätmeid ei tohi kõrvaldada koos olmejäätmetega. Need tuleb eraldi viia jäätmejaamadesse või teistesse kogumispunktidesse või korjata peale otse kodumajapidamistest, et suurendada elektri- ja elektroonikaseadmete jäätmete ringlussevõtu, taaskasutamise ja utiliseerimise tõenäosust. Selle sümbooliga varustatud elektroonikaromude sorteerimisega aitate kaasa põletatud või maetud jäätmete mahu vähendamisele ning inimeste tervisele ja keskkonnale avaldatava negatiivse mõju vähendamisele. Lisateavet saate kohaliku omavalitsuse tehnilise teenindamise osakonnast või VELUXi müügiesindusest.
- Kui patareisid/akusid saab eemaldada, tuleb toode ja patareid/akud kasutusest kõrvaldada eraldi.
- Varuosad on saadaval VELUXi müügiesinduses. Palun vaadake andmeplaadil olevat informatsiooni.
- Tehniliste küsimuste korral võtke ühendust VELUXi müügiesindusega, vaadake telefoninumbrite loetelu või külastage aadressi www.velux.com.



HRVATSKI: Važne informacije

Prije ugradnje i upravljanja pažljivo pročitajte upute. Sačuvajte upute za buduće potrebe te ih predajte eventualnom novom korisniku.

Sigurnost

- VELUX INTEGRA® solarni krovni prozor GGLS smiju koristiti osobe (od 8. godine starosti) koje imaju dovoljno iskustva i znanja i koje su upućene u sigurnu upotrebu jedinice i moguće opasnosti. Djeca ne smiju bez nadzora obavljati čišćenje i održavanje.
- Djeca se ne smiju igrati s prozorom ili zidnim prekidačem.
- Preporučuje se da se zidni prekidač postavi u prostoriju u kojoj je ugrađen prozor i njegova električna oprema.
- Prozor ne upotrebljavajte ako ga treba popraviti ili prilagoditi.
- Onemogućite dovod struje iz naponske mreže ili baterije prije bilo kakvog održavanja ili servisa prozora i proizvoda spojenih na prozor. Spriječite mogućnost ponovnog slučajnog uključivanja.
- Za osobnu sigurnost nikada ne stavljajte ruku ili tijelo kroz prozor, a da prethodno niste onemogućili dovod struje do prozora iz baterije.

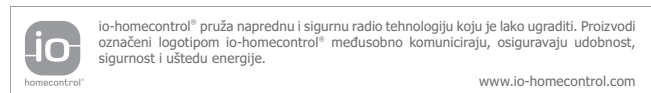
Proizvod

- Prozor je dizajniran za upotrebu s originalnim VELUX proizvodima. Spajanje s drugim proizvodima može uzrokovati štetu i kvarove.
- Elektromotor radi na baterije i može ga se koristiti sve dok je baterija napunjena. U slučaju da se baterija isprazni, ponovno će se napuniti u roku od nekoliko dana (ovisno o količini sunčevog svjetla).

- Automatski pokretani programi mogu zbog čestog rada proizvoda uzrokovati brzo pražnjenje baterija kod solarnog proizvoda.
- Uporaba proizvoda na solarno upravljanje može biti ograničena ako je proizvod okrenut k sjeveru, ako je solarna ćelija postavljena u sjenu ili se na drugi način blokira dnevno svjetlo.
- U slučaju kiše senzor za kišu signalizirat će elektromotoru da automatski zatvori prozor; međutim, ventilacijski preklop ostaje otvoren.
- Kako bi se spriječilo zatvaranje prozora u slučaju slabe kiše, magle ili rose, senzor za kišu opremljen je elementom za zagrijavanje kako bi se površina održala suhom.
- Ukoliko je prozor ručno otvoren, elektromotor se neće aktivirati putem senzora za kišu ili drugih automatskih funkcija.
- Prijelaz prozora iz potpuno otvorene u potpuno zatvorenu poziciju traje do jedne minute od trenutka aktivacije. Zato kod iznenadne kiše, voda može prodrijeti u prostoriju prije nego se prozor zatvori.
- U slučaju snijega i/ili leda upravljanje prozorom može biti blokirano.
- Razina zvučnog tlaka: $L_{pA} \leq 70$ dB(A).
- Stupanj zaštite: IP 44.
- Zidni prekidač temelji se na jednosmjernoj RF komunikaciji i označen je simbolom . Ovaj se simbol može pronaći pod poklopcem za bateriju.
- Opseg radio frekvencije: 868 MHz.
- Domet radio frekvencije: 200 m otvorenog prostora. Ovisno o konstrukciji zgrade, unutarnji je domet približno 20 m. Međutim, armirano betonske konstrukcije, metalni stropovi i žbukani zidovi s čeličnim ojačanjima mogu ograničiti domet.
- Očekivani vijek trajanja baterije zidnog prekidača: do 2 godine. Baterije: 2 x alkalne AAA 1,5 V.
- Očekivano vrijeme trajanja baterije elektromotora: pribl. 10 godina.

Održavanje

- Ako ga se pravilno ugradi i koristi, prozor zahtijeva samo minimalno održavanje.
- Održavanje i ugradnja provode se u skladu s pravilnikom o zaštiti na radu.
- Priljavština na senzoru za kišu može uzrokovati probleme u upravljanju. Zbog toga se preporučuje čišćenje senzora za kišu mekom vlažnom tkaninom jednom ili dvaput godišnje, ili po potrebi.
- Ambalaža se mora odložiti u skladu s lokalnim propisima.
- ⚠ Proizvod, uključujući baterije ako ih ima, smatra se električnom i elektroničkom opremom i sadrži opasne materijale, komponente i tvari. Prekrižena kanta za smeće simbolizira da se otpadna električna i elektronička oprema ne smije odložiti zajedno s kućnim otpadom. Mora se prikupljati zasebno u objektima za recikliranje ili drugim mjestima za prikupljanje ili izravno preuzimati iz domaćinstava kako bi se povećale mogućnosti recikliranja, ponovne uporabe i korištenja otpadne električne i elektroničke opreme. Odvajanjem otpada električne i elektroničke opreme koji imaju ovaj simbol, pridonosite smanjenju količine spaljenog ili zakopanog otpada te smanjenju bilo kakvog negativnog utjecaja na ljudsko zdravlje i okoliš. Dodatne se informacije mogu dobiti od tehničke administracije lokalne općine ili od predstavnika tvrtke VELUX.
- Ako se baterije mogu izvaditi, proizvod i baterije moraju se odlagati odvojeno.
- Rezervni dijelovi dostupni su u tvrtki VELUX. Prilikom predaje zahtjeva za servis pročitajte šifru proizvoda s pločice.
- Za sva tehnička pitanja kontaktirajte tvrtku VELUX, pogledajte popis telefonskih brojeva ili posjetite web stranicu www.velux.com.



LATVISKI: Svarīga informācija

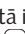
Pirms iebūvēšanas un lietošanas rūpīgi izlasīt instrukciju. Saglabājiet šos norādījumus turpmākai lietošanai. Vajadzības gadījumā nododiet šos norādījumus jaunajam lietotājam.

Drošība


- VELUX INTEGRA® solāro jumta logu GGLS drīkst izmantot cilvēki (8 gadus veci un vecāki), kuriem ir pietiekama pieredze un zināšanas, ja viņi ir saņēmuši instrukcijas par tā drošu lietošanu un saprot iespējamās riskus. Tīrīšanu un lietotāja apkopi bērni nedrīkst veikt nepieskatīti.

- Bērni nedrīkst spēlēt ar logu vai kontroles slēdzi.
- Kontroles slēdzi ieteicams novietot tajā telpā, kurā atrodas logs un kurā ir uzstādītas ar to saistītās elektroierīces.
- Bojātu vai nepareizi noregulētu logu nedrīkst lietot.
- Pirms loga apkopes vai servisa darbu uzsākšanas, atvienojiet tīkla vai akumulatora strāvas padevi logam un tam uzstādītajām elektroierīcēm un nodrošiniet, lai tā nejauši netiktu ieslēgta.
- Personiskās drošības dēļ aizliegts izbāzt pa logu rokas vai izlikties pa logu, ja nav atslēgta strāvas padeve no akumulatora.

Produkts

- Logs paredzēts lietošanai kopā ar oriģinālajiem VELUX produktiem. Tās pieslēgšana cita veida produktiem var radīt bojājumus un darbības traucējumus.
- Elektromotors darbojas ar akumulatoru, un to iespējams darbināt, kamēr akumulators ir uzlādēts. Izlādēšanās gadījumā akumulatoru var pārlādēt dažu dienu laikā (atkarībā no saulesgaismas).
- Solārājiem produktiem automātiski aktivizējamās programmas var izraisīt ātru akumulatoru izlādi biežas produktu darbības dēļ.
- Ar solāro barošanu aprīkota produkta darbība var būt ierobežota, ja tas ir vērst pret ziemeļiem, solārais elements ir uzstādīts ēnainā vietā vai dienasgaismu aizsedz citi šķēršļi.
- Ja lietus sensors uztver mitrumu, elektromotors automātiski aizver logu; tomēr ventilācijas vārsts paliek atvērts.
- Lai novērstu loga aizvēršanu sīka/neliela lietus, nelielas miglas vai rasas gadījumā, lietus sensors ir aprīkots ar sildelementu, kas nodrošina sausas virsmas saglabāšanu.
- Ja logs ticis atvērts manuāli, lietus sensors vai citas automātiskās funkcijas elektromotoru neaktivizēs.
- Lai pilnīgi aizvērtu logu, kad tas ir pilnībā atvērts, nepieciešama apmēram viena minūte no aktivizēšanas brīža. Tādējādi pēkšņa lietus gadījumā lietus ūdens var iekļūt telpā pirms loga aizvēršanas.
- Sniega un/vai ledu gadījumā iespējama loga darbināšanas mehānisma nobloķēšanās.
- Skaņas spiediena līmenis: $L_{pA} \leq 70$ dB(A).
- Aizsardzības pakāpe: IP 44.
- Kontroles slēdža darbības pamatā ir vienvirziena radiolīnijas RF komunikācija, kura apzīmēta ar simbolu . Šis marķējums atrodas zem bateriju atvēruma vāciņa.
- Radiofrekvences josla: 868 MHz.
- Radiofrekvences diapazons: 200 m ārpus telpām. Atkarībā no ēkas konstrukcijas telpās diapazons ir apmēram 20 m. Tomēr ēkās ar dzelzsbetona, metāla griestiem un ģipša sienām ar tērauda konstrukcijas elementiem diapazons var samazināties.
- Kontroles slēdža paredzamais bateriju kalpošanas laiks: līdz 2 gadiem. Baterijas: 2 sārma, AAA tipa, 1,5 volti.
- Paredzamais elektromotora kalpošanas ilgums: aptuveni 10 gadi.

Apkope

- Ja logs ir uzstādīts un ekspluatēts pareizi, tam nepieciešama minimāla tehniskā apkope.
- Apkopi un montāžu ir jāveic saskaņā ar Veselības un Darba drošības prasībām.
- Uz lietus sensora sakrājušies netīrumi var radīt sensora darbības traucējumus. Tāpēc ieteicams vienu vai divas reizes gadā vai tad, kad tas nepieciešams, notīrīt lietus sensoru ar mitru audumu.
- Iepakojums ir jāizmet saskaņā ar nacionālo normatīvu prasībām.
-  Produkts, tostarp baterijas/akumulatori, ja tādas ir, tiek uzskatīts par elektrisko un elektronisko iekārtu un satur bīstamus materiālus, komponentus un vielas. Pārsvītrotā atkritumu tvertne uz riteņiem norāda, ka elektriskā un elektroniskā aprīkojuma atkritumus nedrīkst izmest kopā ar parastajiem māsaimniecības atkritumiem. Šādi atkritumi ir jānodod atsevišķi atkritumu pārstrādes punktā, citos savākšanas punktos vai jānodod attiecīgajai iestādei tieši no māsaimniecības, lai palielinātu iespēju, ka izstrādājums tiks pārstrādāts, lietots atkārtoti vai likvidēts kā elektriskā un elektroniskā aprīkojuma atkritumi. Šķiro-

not elektriskā un elektroniskā aprīkojuma atkritumus, uz kuriem ir šis simbols, jūs pedālāties dedzināmo un apglabājamo atkritumu apjoma samazināšanā un jebkādas negatīvās ietekmes ierobežošanā uz cilvēku veselību un apkārtējo vidi. Plašāka informācija ir pieejama pie vietējās pašvaldības tehniskā nodrošinājuma dienesta vai pie VELUX tirdzniecības pārstāvja.

- Ja baterijas/akumulatori var izņemt, izstrādājums un baterijas/akumulatori jāiznīcina atsevišķi
- Rezerves daļas var iegādāties VELUX pārstāvniecībā. Lūdzu, paziņojiet datus no datu plāksnītes.
- Ja jums rodas tehniska rakstura jautājumi, sazinieties ar VELUX pārstāvniecību vai apmeklējiet interneta mājas lapu www.velux.com.



io-homecontrol® ir mūsdienīgas, drošas un viegli uzstādāmas radiotehnoloģijas iekārtas. Ar io-homecontrol® marķētie produkti ir savietojami cits ar citu, kas paaugstina komfortu, drošību un nodrošina energoefektivu ekonomiju.

www.io-homecontrol.com

LIETUVIŪ: Svarbi informācija

Priekš montuodami ir naudodami atidžiai perskaitykite instrukcijā. Išsaugokite instrukcijas, kad galėtumėte jomis pasinaudoti vėliau, ir perduokite jas kiekvienam naujam naudotojui.

Sauga

- VELUX INTEGRA® saulės stogo langą GGLS gali naudoti asmenys (nuo 8 metų ir vyresni), turintys pakankamai patirties ir žinių, jeigu jiems buvo pateiktos jo saugaus naudojimo instrukcijos ir jie supranta susijusius pavojus. Neprižiūrimi vaikai negali atlikti valymo ir naudotojo priežiūros darbų.
- Vaikai negali žaisti su langu arba valdymo jungikliu.
- Rekomenduojama įrengti valdymo jungiklį patalpoje, kurioje sumontuotas langas ir jo elektros įrenginiai.
- Nenaudokite lango, jei jį reikia pataisyti ar sureguliuoti.
- Prieš atlikdami lango ir su juo susijusių gaminių techninę apžiūrą ar kitus darbus, išjunkite maitinimą iš tinklo arba išjunkite baterijas ir užtikrinkite, kad maitinimas neįsijungs.
- Asmeninės saugos tikslais niekada nepersisverkite ir neiškiškite rankos pro langą, prieš tai neatjungę baterijų.

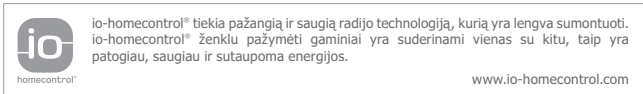
Gaminys

- Langas yra skirtas naudoti su originaliais VELUX gaminiais. Jeigu jis bus naudojamas su kitais gaminiais, gali sugesti arba imti blogai veikti.
- Lango variklio maitinimo šaltinis yra baterija, tad jis gali veikti tol, kol baterija yra įkrauta. Išleikvota baterija bus vėl įkrauta per kelias dienas (atsižvelgiant į saulės šviesos intensyvumą).
- Naudojant saulės gaminius, automatiškai aktyvinamos programos gali lemti greitą baterijos iškrovimą dėl dažno gaminių naudojimo.
- Gaminio su saulės baterija naudojamas gali būti apribotas, jei saulės baterija nukreipta į šiaurę, yra šešėlyje arba jei dienos šviesa ribojama kitais būdais.
- Jeigu lietaus jutiklis sušlampa, lango variklis jį automatiškai uždaro, tačiau ventilacijos sklendė paliekama atvira.
- Kad langas neužsivertų silpnai lyjant ar dulkiant, taip pat dėl rūko ar rasos, prie lietaus jutiklio yra pritaisytas šildymo elementas, išlaikantis paviršių sausą.
- Jeigu langas buvo atvertas rankomis, lango variklis nebus aktyvuojamas per lietaus jutiklį ar kitomis automatinėmis funkcijomis.
- Jeigu langas buvo iki galo atvertas, įjungus funkciją užverti, užtruks iki vienos minutės, kol jis bus visiškai užvertas. Todėl, jeigu netikėtai užklumpa lietus, prieš užsiveriant langui į kambarį gali patekti vandens.
- Sningant ar apledėjus lango valdymas gali būti užblokuotas.
- Garso slėgio (triukšmo) lygis: $L_{pA} \leq 70$ dB(A).

- Apsaugos laipsnis: IP 44.
- Valdymo jungiklio veikimas grindžiamas vienkrypčiu RD ryšiu ir paženklinintas simboliu ☞. Šį simbolį galima rasti po baterijų dangteliu.
- Radijo dažnių juosta: 868 MHz.
- Radijo dažnių veikimo diapazonas: 200 m tuščiam lauke. Priklausomai nuo pastato konstrukcijos, veikimo diapazonas viduje yra apie 20 m. Tačiau, jeigu pastato konstrukcijos pagamintos iš gelžbetonio, lubos – metalinės arba gipso sienos su metaliniais įtvaisais, šis diapazonas gali sumažėti.
- Numatomas valdymo jungiklio baterijos naudojimo laikas: iki 2 metų. Baterijos: 2 šarminės AAA, 1,5 V.
- Numatomas lango variklio baterijos naudojimo laikas: apie 10 metų.

Priežiūra

- Tinkamai sumontavus ir naudojant, langui reikia tik minimalios priežiūros.
- Priežiūra ir įrengimas turi atitikti sveikatos ir darbo saugos reikalavimus.
- Ant lietaus jutiklio esantis purvas gali sutrikdyti jutiklio darbą. Todėl kartą ar du kartus per metus arba pagal poreikį yra rekomenduojama išvalyti lietaus jutiklį minkštu drėgnu audeklu.
- Pakuotes būtina išmesti laikantis šalies reikalavimų..
- ⚠ Gaminys, įskaitant baterijas (jei yra), laikomas elektros ir elektronine įranga, kurioje yra pavojingų medžiagų, komponentų ir medžiagų. Perbraukta šiukšliadėžė nurodo, kad elektros ir elektroninės įrangos atliekos negali būti išmetamos su buitinėmis šiukšlėmis. Jas būtina atiduoti atskirai į perdirbimo punktus ar kitas surinkimo vietas arba surinkti tiesiogiai iš namų ūkių, kad elektros ir elektroninę įrangą būtų paprasčiau perdirbti, pakartotinai panaudoti ir utilizuoti. Rūšiuodami elektros ir elektroninės įrangos atliekas, paženklinintas šiuo simboliu, prisidėdote prie sudeginamų arba užkasamų atliekų kiekio mažinimo, taip pat padėdote sumažinti bet kokį neigiamą poveikį žmonių sveikatai ir aplinkai. Išsamesnės informacijos galima gauti iš vietos savivaldybės atitinkamos administracijos arba iš VELUX kompanijos.
- Jei baterijas galima išimti, gaminį ir baterijas būtina išmesti atskirai.
- Atsargines dalis galima gauti VELUX kompanijoje. Pateikite informaciją, nurodytą duomenų plokštėje.
- Jei turite kokių nors techninių klausimų, susisieki su VELUX kompanija, žr. telefonų sąrašą arba www.velux.com.



MAGYAR: Fontos tudnivalók

A beépítés és használat előtt figyelmesen olvassa el a tájékoztatót. Tartsa meg az útmutatót, és adja oda az új felhasználóknak is.

Biztonság

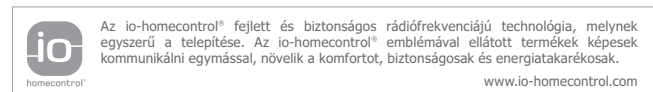
- A VELUX INTEGRA® GGLS napelemes tetőtéri ablakot megfelelő tapasztalattal és ismeretekkel rendelkező (legalább 8 éves) személyek használhatják, ha tájékoztatót kaptak a biztonságos használatáról, és tisztában vannak a fennálló veszélyekkel. A tisztítást és karbantartást nem szabad felügyelet nélküli gyermekeknek végezniük.
- Gyermekeknek nem szabad az ablakkal és a fali kapcsolóval játszaniuk.
- A fali kapcsolót ajánlott abban a helyiségben elhelyezni, ahol az ablak és annak elektromos elemei találhatóak.
- Ne használja az ablakot, amennyiben az javításra vagy beállításra szorul.
- A berendezést le kell választani a hálózati tápról vagy az akkumulátorról bármilyen karbantartás vagy az ablakon, illetve a beszerelt termékeken végzett szervizmunka előtt, és gondoskodni kell arról, hogy az ne kerülhessen áram alá.
- Személyes biztonságának megóvása érdekében ne hajoljon ki az ablakon, mielőtt leválasztaná a berendezést az akkumulátorról.

Termék

- Az ablakot eredeti VELUX termékekhez tervezték. Más termékekhez történő csatlakoztatás meghibásodáshoz vagy hibás működéshez vezethet.
- Az ablakmozgató motor akkumulátorról működik, és egészen addig működtethető, míg az akkumulátor fel van töltve. A lemerült akkumulátor néhány nap alatt újratöltődik (a napsütés mennyiségétől függően).
- Napelemes termékek esetén az automatikus vezérlésű programok a termék gyakori mozgatása miatt az akkumulátor gyors lemerüléséhez vezethetnek.
- A napelemes termék működtetése korlátozott, ha a termék északi irányba néz, a napelemek le vannak árnyékolva, vagy a napsugarak egyéb más úton elzárta.
- Amikor az esőérzékelő nedves lesz, az ablakmozgató motor automatikusan bezárja az ablakot, a szellőzőnyílás azonban nyitva marad.
- Az esőérzékelő tartalmaz egy fűtőelemet a felszín szárazon tartásához, így az ablak szemerklő esőben, ködszítálás vagy harmat esetén nem csukódik be.
- Az ablak manuális nyitása esetén az ablakmozgató motort az esőérzékelő vagy az egyéb automatikus funkciók nem tudják aktiválni.
- A teljesen nyitott állapotból körülbelül egy percig tart a teljesen csukott állapotba állítás. Hirtelen lezúduló eső esetén így előfordulhat, hogy az ablak bezáródása előtt víz folyik a helyiségbe.
- Hó és/vagy jég esetén előfordul, hogy az ablak nem működtethető.
- Hangnyomásszint: $L_{pA} \leq 70$ dB(A).
- Védelmi szint: IP 44.
- A fali kapcsoló működése egyirányú RF (rádiófrekvenciás) kommunikáción alapul, és ☞ jelzéssel van ellátva. A jelzés az elemfedő lap alatt található.
- Rádiófrekvencia-sáv: 868 MHz.
- A rádiófrekvencia hatótávolsága: 200 m (szabad térben). Az épület konstrukciójától függően a beltéri hatótávolság kb. 20 m. Beton épületelemek, fémmennyezetek, valamint acélelemeket tartalmazó gipszkarton falak csökkenthetik ezt a távolságot.
- A fali kapcsoló elemeinek várható élettartama legfeljebb 2 évig. Elem: 2 db 1,5 V AAA (mini ceruzaelem) méretű szárazelem.
- Az ablakmozgató motor akkumulátorának várható élettartama kb. 10 év.

Karbantartás

- A megfelelően felszerelt és rendeltetésszerűen működtetett ablak minimális karbantartás igényel.
- A karbantartási és beszerelési munkálatok során be kell tartani a munkavédelmi előírásokat.
- Az esőérzékelőn lerakódó szennyeződések zavart okozhatnak a működésben. Évente egyszer-kétszer, vagy igény szerint ajánlatos puha, nedves ruhával letörölni az esőérzékelőt.
- A csomagolás a helyi szabályozásoknak megfelelően hulladékként kezelendő.
- ⚠ A termék, így az akkumulátorok/elemek is (ha vannak) elektromos és elektronikus berendezésnek minősülnek, és veszélyes anyagokat, alkatrészeket és összetevőket tartalmaznak. Az áthúzott keresztes szemeskuka szimbólum azt jelzi, hogy a hulladék elektromos és elektronikus berendezéseket nem szabad a háztartási hulladékkal együtt ártalmatlanítani. Ezeket szelektíven kell gyűjteni újrahasznosító állomásokon vagy más hulladékgyűjtő telephelyeken, vagy közvetlenül elszállítani a háztartásokból a hulladék elektromos és elektronikus berendezések újrafeldolgozási, újrafelhasználási és hasznosítási lehetőségeinek növelése érdekében. Az ezzel a szimbólummal jelölt elektromos és elektronikus berendezésekből származó hulladék szelektív gyűjtésével Ön hozzájárul az elégetett vagy eltemetett hulladék mennyiségének visszaszorításához, valamint a hulladék által okozott, az emberi egészségre és a környezetre nézve káros hatások csökkentéséhez. További információért forduljon a kormányhivatali építésiügyi felügyelőségéhez vagy a VELUX értékesítő vállalatához.
- Ha az akkumulátorok/elemek eltávolíthatók, a terméket és az akkumulátorokat/elemeket külön kell ártalmatlanítani.
- Pótalkatrészeket a VELUX értékesítő vállalatnál igényelhet. Ehhez adja meg az termékimkén szereplő információkat.
- Technikai kérdések esetén lépjen kapcsolatba a VELUX értékesítő vállalattal; az elérhetőségeket lásd a telefonszámlistán vagy ezen az oldalon: www.velux.com.



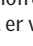
NORSK: Viktig informasjon

Les hele veiledningen grundig igjennom før montering og bruk. Oppbevar veiledningen til senere bruk og gi den videre til en evt. ny bruker.

Sikkerhet


- VELUX INTEGRA® solcelledrevet takvindu GGLS kan brukes av personer (fra 8 år og oppover) med tilstrekkelig erfaring og viten hvis de har fått veiledning i sikker bruk og forstår farene som er involvert. Rengjøring og vedlikehold får ikke foretas av barn som ikke er under oppsyn.
- Barn må ikke leke med vinduet eller veggbryteren.
- Det anbefales å plassere veggbryteren i det rommet hvor vinduet og tilhørende produkter er montert.
- Vinduet må ikke betjenes hvis reparasjon eller justering er nødvendig.
- Ved vedlikehold og service av vinduet og tilhørende produkter skal nettspenningen eller batteriet være frakoblet, og det skal sikres at den/det ikke uten videre kan tilkobles igjen.
- Stikk aldri en hånd eller lignende ut av vinduet før batteriet frakoblet.

Produkt

- Vinduet er konstruert til bruk sammen med originale VELUX produkter. Tilkobling til andre produkter kan medføre skader eller funksjonssvikt.
- Vindusåpneren er batteridrevet og kan derfor betjenes så lenge batteriet er ladet opp. Ved eventuell utlading lades batteriet opp igjen i løpet av få dager (avhengig av solmengden).
- Automatisk igangsatte programmer kan for solcelledrevne produkter bety at batteriet utlades fort fordi produktene betjenes ofte.
- Bruken av et solcelledrevet produkt kan være begrenset hvis det er montert nordvendt, hvis solcellepanelet er plassert i skyggen, eller hvis det på annen måte er blokkert for lyspåvirkning.
- Vinduer med regnsensor lukkes automatisk når regnsensoren blir våt. Lufteklaffen forblir åpen.
- For at vinduet ikke skal lukke på grunn av lett nedbør/yr, tåke eller dugg, er regnsensoren forsynt med et varmeelement som holder overflaten tørr.
- Hvis vinduet har blitt åpnet manuelt, kan ikke vindusåpneren aktiveres via regnsensoren eller andre automatiske funksjoner.
- Når vinduet står helt åpent, tar det ca. et minutt fra aktiveringstidspunktet til det er helt lukket. Ved kraftig slagregn kan det derfor rekke å komme vann inn før vinduet er lukket.
- Snø eller is kan forhindre betjening av vinduet.
- Lydtrykksnivå: $L_{pA} \leq 70$ dB(A).
- Kapslingsklasse: IP 44.
- Veggbryteren er basert på enveis RF (radiofrekvens) kommunikasjon og merket med symbolet . Dette symbolet er vist under batteridekslet.
- Radiofrekvensbånd: 868 MHz.
- Radiofrekvensrekkevidde: 200 m i fritt felt. Avhengig av bygningsforholdene er rekkevidden innendørs ca. 20 m. Konstruksjoner med armert betong, metalltak og gipsvegger med stålbjelker kan dog redusere rekkevidden.
- Forventet levetid for veggbryterens batterier: opptil 2 år. Batterier: 2 x alkaline AAA 1,5 V.
- Forventet levetid for vindusåpnerens batteri: opptil 10 år.

Vedlikehold

- Ved korrekt installasjon og bruk krever vinduet minimalt med vedlikehold.
- Det tas hensyn til lokale bestemmelser om arbeidssikkerhet ved vedlikehold og montering.
- Smuss på regnsensoren kan medføre funksjonsproblemer. Regnsensoren skal derfor rengjøres med en våt, myk klut 1-2 ganger om året eller etter behov.
- Emballasjen må kastes i samsvar med gjeldende nasjonal lovgivning.

-  Produktet, inkludert eventuelle batterier, betraktes som elektrisk og elektronisk utstyr som kan inneholde farlige materialer, komponenter og stoffer. Den overkryssede søppelbøtten symboliserer at elektrisk og elektronisk utstyr ikke må kastes sammen med husholdningsavfall. Det må leveres inn på avfallsmottak, miljøstasjoner eller andre samlingssteder for elektrisk og elektronisk avfall eller hentes direkte fra husholdningene, for å øke muligheten for resirkulering, gjenbruk og utnyttelse av elektrisk og elektronisk utstyrsavfall. Ved å sortere elektrisk og elektronisk utstyr med dette symbolet, bidrar du til å redusere volumet av brennt eller begravet avfall og til å redusere eventuelle negative konsekvenser for helse og miljø. Ytterligere informasjon kan fås fra kommunens tekniske administrasjon eller fra ditt VELUX salgskontor.
- Hvis batterier kan tas ut, må produktet og batteriene kastes separat.
- Reservedeler kan bestilles hos ditt VELUX salgskontor. Vennligst oppgi informasjonen på typeskiltet.
- Eventuelle tekniske spørsmål rettes til ditt VELUX salgskontor, se telefonliste eller www.velux.com.



io-homecontrol® er en avansert og sikker radioteknologi som er enkel å installere. Produkter som er merket io-homecontrol® kommuniserer med hverandre. Dette gir økt komfort, sikkerhet og energibesparelser.

www.io-homecontrol.com

POLSKI: Ważne informacje

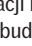
Przeczytaj uważnie instrukcję przed rozpoczęciem montażu i użytkowania. Zachowaj instrukcję do użytku w przyszłości i przekaz ją wszystkim nowym użytkownikom.

Bezpieczeństwo


- Sterowane elektrycznie solarne okno do poddaszy VELUX INTEGRA® GGLS mogą użytkować osoby (w wieku od 8 lat), które mają odpowiednie doświadczenie i wiedzę, zostały poinstruowane odnośnie bezpiecznego użytkowania oraz rozumieją istniejące zagrożenia. Czyszczenie i konserwacja nie mogą być wykonywane przez dzieci bez nadzoru.
- Dzieci nie mogą bawić się oknem ani klawiaturą naścienną.
- Zaleca się umieszczenie klawiatury ściiennej w pokoju, w którym zostało zamontowane okno wraz z produktami elektrycznymi.
- Prosimy nie używać okna, jeśli wymaga ona regulacji lub naprawy.
- W przypadku potrzeby przeprowadzenia jakichkolwiek czynności konserwacyjnych lub serwisowych, odłącz okno i podłączone do niego produkty elektryczne od głównego zasilania lub baterii i upewnij się, że nie mogą one zostać ponownie, przypadkowo włączone.
- Dla własnego bezpieczeństwa nie wystawiaj rąk i ciała poza okno bez uprzedniego odłączenia baterii.

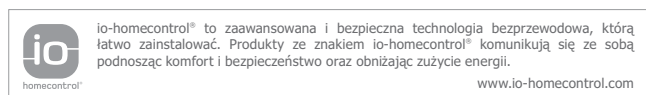
Produkt

- Okno zostało zaprojektowane do używania z oryginalnymi produktami VELUX. Podłączenie z innymi produktami może spowodować uszkodzenie lub niepoprawne działanie.
- Silnik zasilany jest baterią i może być użytkowany, dopóki jest ona naładowana. Ładowanie baterii trwa kilka dni w zależności od ilości promieni słonecznych.

- W przypadku produktów zasilanych energią słoneczną programy uruchamiane automatycznie mogą spowodować przedwczesne rozładowanie baterii na skutek częstego działania produktów. • Funkcjonowanie produktu zasilanego energią słoneczną może zostać ograniczone w przypadku, gdy jest on skierowany na północ, panel solarny znajduje się w miejscu zacienionym lub gdy dostęp światła dziennego jest ograniczony w inny sposób.
- Jeżeli na czujnik deszczu dostanie się woda, silnik automatycznie zamknie okno; kłapa wentylacyjna pozostanie otwarta.
- Aby zabezpieczyć okno przed zamykaniem w przypadku małych opadów deszczu, mżawki, mgły lub wilgoci, czujnik deszczu jest wyposażony w element podgrzewający i osuszający jego powierzchnię.
- Jeżeli okno zostanie otwarte manualnie, silnik nie zostanie uruchomiony przez czujnik deszczu lub inne funkcje automatyczne.
- Jeżeli okno znajduje się w pozycji całkowitego otwarcia, zamknięcie potrwa około jednej minuty od momentu rozpoczęcia zamykania. W przypadku nagłego opadu deszczu, woda może dostać się do pokoju zanim okno zostanie zamknięte.
- W przypadku wystąpienia śniegu lub lodu sterowanie oknem może zostać zablokowane.
- Poziom ciśnienia akustycznego: $L_{pA} \leq 70$ dB(A).
- Stopień bezpieczeństwa: IP 44.
- Klawiaturę naścienną oparto na jednokierunkowej komunikacji radiowej RF i oznaczono symbolem . Symbol ten znajduje się pod obudową baterii.
- Pasma częstotliwości radiowej: 868 MHz.
- Zasięg częstotliwości radiowej: 200 m w wolnej przestrzeni. Wewnątrz pomieszczeń zasięg wynosi około 20 m, w zależności od konstrukcji budynku. Jednakże w przypadku konstrukcji żelbetonowych, stalowych sufitów i ścian tynkowanych wzmocnionych konstrukcją stalową zasięg może ulec zmniejszeniu.
- Zakładany średni czas żywotności baterii w klawiaturze naściennej wynosi około 2 lat.
Baterie: 2 x bateria alkaliczna AAA, 1,5 V.
- Zakładany średni czas eksploatacji baterii silnika okiennego wynosi około 10 lat.

Konserwacja

- Jeśli silnik jest zamontowany i użytkowany prawidłowo, okno wymaga niewielkiej troski ze strony użytkownika. Należy je czyścić miękką, wilgotną ściereczką.
- Konserwacja i instalacja musi być przeprowadzana z zachowaniem zasad i przepisów BHP.
- Zanieczyszczenie czujnika deszczu może powodować nieprawidłowe działanie. Rekomendowane jest czyszczenie powierzchni czujnika deszczu przy użyciu miękkiej, wilgotnej ściereczki raz bądź dwa razy w roku lub w razie konieczności.
- Opakowanie musi być wyrzucone zgodnie z przepisami krajowymi.
-  Produkt ten, łącznie z bateriami, jeśli zostały dołączone, uznaje się za sprzęt elektryczny i elektroniczny i zawiera on niebezpieczne materiały, elementy oraz substancje. Symbol przekreślonego kosza na śmieci oznacza, że odpady elektroniczne nie mogą być wyrzucane wraz z odpadami z gospodarstwa domowego. Muszą być one zbierane w punktach selektywnej zbiórki odpadów lub przekazywane do utylizacji bądź odbierane z gospodarstw domowych przez wyspecjalizowane firmy, aby zwiększyć możliwość recyklingu, ponownego wykorzystania i właściwej likwidacji zużytego sprzętu elektrycznego i elektronicznego. Poprzez sortowanie odpadów elektrycznych i elektronicznych oznaczonych tym symbolem, przyczyniają się Państwo do zmniejszenia ilości spalanych lub składowanych odpadów, ograniczając ich negatywne oddziaływanie na zdrowie człowieka i środowisko naturalne. Więcej informacji mogą Państwo uzyskać od przedstawicieli organów lokalnych oraz firmy VELUX.
- Jeśli baterie można wyjąć, produkt i baterie należy wyrzucić osobno.
- Części zamienne są dostępne poprzez sprzedawcę firmy VELUX. Przy zamawianiu, podaj informacje z tabliczki znamionowej.
- Jeżeli mają Państwa jakiegokolwiek pytania techniczne, prosimy o kontakt z firmą VELUX: patrz lista telefonów lub www.velux.com.




PORTUGUÊS: Informação importante

Leia as instruções cuidadosamente antes de começar a instalação e operação. Guarde estas instruções para referência futura e entregue-as a qualquer novo utilizador.

Segurança


- A janela de sôtão a energia solar VELUX INTEGRA® GGLS pode ser utilizada por pessoas (com idade superior ou igual a 8 anos) com experiência e conhecimento suficientes, caso de lhes terem sido dadas instruções no que respeita ao seu uso com segurança, compreendendo os riscos envolvidos. A limpeza e manutenção não devem ser feitas por crianças não supervisionadas.
- As crianças não devem brincar com a janela ou o interruptor de parede.
- É recomendado colocar o interruptor de parede na divisão onde a janela e seus produtos eléctricos foram instalados.
- Não opere a janela se este necessitar de reparação ou ajustamento.
- Desligue a corrente ou bateria antes de efectuar algum tipo de manutenção ou arranjo à janela ou produtos ligados à mesma e assegure-se que esta não poderá ser ligada acidentalmente.
- Para sua segurança, não coloque a sua mão ou o corpo fora da janela sem desligar a bateria.

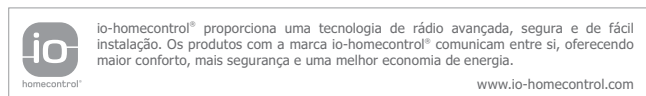
Produto

- A janela foi desenhada para ser utilizada em conjunto com produtos originais VELUX. A sua ligação a outros produtos pode provocar avarias ou mau funcionamento.
- O motor da janela funciona com uma bateria e pode ser operado desde que a bateria se encontre carregada. Se a bateria se descarregar, voltar-se-á a carregar durante o curso de alguns dias (dependendo da quantidade de luz solar).
- Para produtos solares, os programas activados automaticamente podem resultar numa descarga mais rápida da bateria devido ao uso frequente dos produtos.
- A utilização de um produto solar poderá ser limitada se este estiver virado a norte, se a célula solar estiver à sombra, ou se a luz solar for bloqueada de qualquer outra forma.
- Quando o sensor de chuva detectar as primeiras gotas de chuva, o motor da janela fechará a janela automaticamente; contudo, a aba de ventilação ficará aberta.
- Para prevenir o fecho da janela em caso de chuva fina/fraca, nevoeiro ou orvalho, o sensor de chuva está equipado com um aquecedor que mantém a superfície seca.
- Se a janela foi aberta manualmente, o motor da janela não será activado pelo sensor de chuva ou por outras funções automáticas.
- A janela demorará até um minuto, a partir da altura de activação, a fechar completamente se estiver totalmente aberta. Em caso de chuva repentina, alguma água poderá entrar na divisão antes de a janela fechar.
- Em caso de neve e/ou gelo a operação da janela poderá ficar bloqueada.
- Nível de pressão acústica: $L_{pA} \leq 70$ dB(A).
- Grau de protecção: IP 44.
- O interruptor de parede é baseado na comunicação de frequência de rádio unidireccional e está marcado com o símbolo . Este símbolo pode ser visto por baixo da tampa das pilhas.
- Banda de frequência de rádio: 868 Mhz.
- Raio de acção da frequência de rádio: 200 m em campo aberto. Dependendo do tipo de construção, o raio de acção dentro de casa é aprox. 20 m. Contudo, construções em betão armado e tectos com estruturas em metal e paredes em pladur poderão reduzir o alcance.

- Tempo de vida útil esperado das pilhas do interruptor de parede: até 2 anos.
Pilhas: 2 x alkaline AAA 1,5 V.
- Tempo de vida útil esperado da bateria do motor da janela: ca. 10 anos.

Manutenção

- A janela requer uma manutenção mínima, se instalada e utilizada corretamente.
- A manutenção e instalação devem ser efectuadas tendo em conta os requisitos de Higiene e Segurança no trabalho.
- A sujidade no sensor de chuva poderá causar problemas de operação. Deste modo, é recomendado limpar o sensor de chuva com um pano macio e molhado uma ou duas vezes por ano, ou quando necessário.
- A embalagem deve ser descartada de acordo com os regulamentos nacionais.
-  O produto, incluindo as pilhas/baterias, se houver, é considerado como equipamento eléctrico e electrónico e contém materiais, componentes e substâncias perigosas. O símbolo de um contentor de lixo barrado com uma cruz indica que todos os resíduos de equipamentos eléctrico ou electrónico devem ser separados do lixo doméstico. Devem ser recolhidos e tratados separadamente em estações de reciclagem ou outros pontos de recolha ou recuperados directamente a partir do uso doméstico para aumentar as possibilidades de reciclagem reutilização e utilização dos resíduos eléctricos ou electrónicos. Ao efectuar a triagem dos resíduos de equipamentos eléctrico ou electrónico com este símbolo está a contribuir para a redução do volume de resíduos incinerados ou enterrados e a reduzir qualquer impacto negativo na saúde humana e no ambiente. Mais informações podem ser obtidas através dos municípios locais ou através da empresa VELUX do seu país.
- Se as pilhas/baterias podem ser removidas, o produto e as pilhas/baterias deverão ser descartados separadamente.
- Peças estão disponíveis através da VELUX do seu país. Em qualquer contacto forneça a informação da placa de identificação.
- Se tiver alguma questão técnica, é favor contactar a empresa VELUX do seu país, ver lista telefónica ou www.velux.com.



ROMÂNĂ: Informații importante


Citiți cu atenție instrucțiunile înainte de instalare și operare. Păstrați aceste instrucțiuni pentru o consultare viitoare și pentru a le pune la dispoziția oricărui noi utilizatori.

Siguranța


- Fereastra de mansardă cu motor solar VELUX INTEGRA® GGLS poate fi utilizată de către persoane (în vârstă de peste 8 ani) care dispun de suficientă experiență și cunoștințe, dacă acestea au fost instruite referitor la utilizarea în siguranță și înțeleg pericolele implicate. Curățarea și întreținerea la nivel de utilizator nu trebuie efectuate de către copii nesupravegheați.
- Copiii nu trebuie să se joace cu fereastra sau cu întrerupătorul de perete.
- Se recomandă poziționarea întrerupătorului de perete în camera în care au fost instalate fereastra și componentele electrice ale acesteia.
- Nu operați fereastra dacă sunt necesare reparații sau reglaje.
- Pentru lucrări de întreținere sau service, conectați fereastra și produsele conectate la acestea de la sursa de curent sau de la acumulator și asigurați-vă că nu este posibilă reconectarea neintenționată.

- Pentru siguranța personală, nu scoateți mâna sau corpul pe fereastră înainte de a opri alimentarea acumulatorului.

Produs

- Fereastra a fost concepută pentru a fi utilizată exclusiv împreună cu produsele VELUX originale. Conectarea ei la alte produse poate provoca disfuncționalități sau defectarea acestuia.
- Motorul electric funcționează cu alimentare de la acumulator și poate fi operat cu condiția ca acumulatorul să fie încărcat. În caz de descărcare, acumulatorul se vor încărca pe parcursul a câteva zile (în funcție de cantitatea de lumină solară).
- În cazul produselor cu acționare pe bază de energie solară, programele cu activare automată pot cauza o descărcare rapidă a acumulatorului din cauza operării frecvente a produselor.
- Utilizarea unui produs cu acționare pe bază de energie solară poate fi limitată dacă produsul respectiv este orientat spre nord, dacă celula solară a fost amplasată la umbră sau dacă lumina solară este obstrucționată într-un mod sau altul.
- Dacă senzorul de ploaie este activat, motorul electric închide automat fereastra când începe să plouă; cu toate acestea, clapeta de ventilare rămâne deschisă.
- Pentru a evita închiderea ferestrei din motive de ceață, rouă sau burniță foarte fină, senzorul de ploaie este echipat cu un element de încălzire care menține suprafața uscată.
- Dacă fereastra a fost deschisă manual, motorul electric nu se va activa cu ajutorul senzorului de ploaie sau al altor funcții automate.
- Din poziția de descărcare maximă, va dura aproape un minut din momentul activării până când fereastra se va închide complet. În cazul unei ploi neașteptate, o cantitate de apă poate pătrunde în încăperea până la închiderea acesteia.
- Operarea ferestrei poate fi blocată din cauza acumulării de zăpadă și/ sau gheață.
- Nivelul de zgomot: $L_{pA} \leq 70$ dB(A).
- Grad de protecție: IP 44.
- Întrerupătorul de perete utilizează comunicația unidirecțională prin frecvență radio și este marcat cu simbolul . Acest simbol poate fi găsit sub capacul bateriei.
- Banda de frecvență radio: 868 MHz.
- Raza de emisie a frecvenței: 200 m în spațiu deschis. În funcție de materialele de construcție ale clădirii, raza de emisie în interior este de aproximativ 20 m. Totuși, construcțiile realizate cu beton armat, cu plafoane de metal sau din rigips pe structură metalică pot reduce această rază de emisie.
- Durata de viață prevăzută a bateriei întrerupătorului de perete: Până la 2 ani. Baterii: 2 x alkaline AAA, 1,5 V.
- Durata de viață a acumulatorului motorului electric: aproximativ 10 ani.

Întreținere

- Dacă este corect instalată și utilizată, fereastra necesită numai un volum minim de întreținere.
- Lucrările de întreținere și instalare trebuie efectuate cu respectarea reglementărilor referitoare la protecția muncii.
- Murdărirea senzorului de ploaie poate cauza probleme de funcționare. De aceea se recomandă curățarea senzorului de ploaie cu o cârpă moale o dată sau de două ori pe an sau oricând este cazul.
- Ambalajul trebuie eliminat în conformitate cu reglementările naționale.
-  Produsul, inclusiv bateriile/acumulatorii, dacă există, este considerat echipament electric și electronic și conține materiale, componente și substanțe periculoase. Pubele tăiate indică faptul că deșeurile de echipamente electrice și electronice nu trebuie aruncate împreună cu deșeurile menajere. Acestea trebuie colectate separat în stații de reciclare sau alte unități de colectare ori trebuie preluate direct din gospodăria pentru a spori posibilitățile de reciclare, refolosire și utilizare a deșeurilor de echipamente electrice și electronice. Prin sortarea deșeurilor de echipamente electrice și electronice care au acest simbol, contribuți la scăderea volumului de deșeurii incinerate sau îngropate și la reducerea impactului negativ asupra sănătății și asupra mediului înconjurător. Poți obține informații suplimentare de la administrația tehnică a municipității locale sau de la compania VELUX.
- Dacă bateriile/acumulatorii pot fi scoase, produsul și bateriile/acumulatorii trebuie să fie eliminate separat.

- Пiesele de schimb sunt puse la dispoziție de compania VELUX. Furnizează informațiile de pe plăcuța de identificare.
- Pentru mai multe detalii tehnice, te rugăm să contactezi compania VELUX, la numerele de telefon prezentate în listă sau pe www.velux.com.



РУССКИЙ: Важная информация


Перед установкой и эксплуатацией внимательно прочтите это руководство. Сохраните это руководство для справки в дальнейшем и ознакомьте с ним каждого нового пользователя.

Безопасности

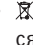
- Мансардное окно на солнечной батарее VELUX INTEGRA® GGLS может использоваться лицами (в возрасте 8 лет и старше), которые обладают соответствующим опытом и знаниями, получили инструкции по его безопасному использованию и понимают, какие опасности связаны с его использованием. Не допускается выполнение чистки и пользовательского ухода детьми без присмотра взрослых.
- Не позволяйте детям играть с окном или с настенным пультом управления.
- Рекомендуются разместить настенный пульт управления в том же помещении, где находится окно и его компоненты электропривода.
- Не используйте окно, если оно требует ремонта или регулировки.
- Отсоедините устройство от электросети или батареи, прежде чем выполнять любые работы по техническому обслуживанию или ремонту окна и подключенного к нему оборудования. Убедитесь, что случайное подключение электропитания невозможно.
- В целях личной безопасности никогда не свешивайтесь из открытого окна и не выставляйте наружу руки, не отключив предварительно электропривод окна от аккумуляторной батареи.

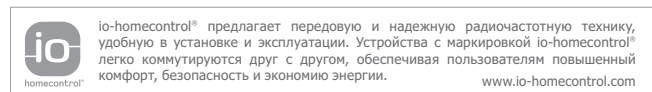
Изделие

- Окно было разработано для использования с оригинальными компонентами VELUX. Подсоединение к нему изделий других производителей может вызвать повреждение или неисправность.
- Электропривод окна питается от аккумуляторной батареи, поэтому может работать, только пока батарея заряжена. В случае разряда батарея будет заряжаться в течение нескольких дней (зависит от количества солнечного света).
- При использовании программ управления, автоматически активирующих компоненты с питанием от солнечной батареи, аккумуляторная батарея может быстро разряжаться в результате частого включения и отключения компонентов.
- Функциональность компонента с питанием от солнечной батареи может быть ограничена, если солнечная батарея направлена на север, затенена или иным образом закрыта от дневного света.

- При попадании влаги на поверхность датчика дождя электропривод автоматически закрывает окно. При этом вентиляционный клапан остается открытым.
- Чтобы окно не закрывалось из-за мелкого/слабого дождя, тумана или росы, датчик дождя оснащен нагревательным элементом, осушающим его поверхность.
- Если окно было открыто вручную, электропривод не будет реагировать на датчик дождя или другие автоматические функции.
- Для перевода окна из полностью открытого в полностью закрытое положение требуется около минуты с момента активации. Следовательно, в случае дождя некоторое количество воды все же сможет проникнуть в помещение прежде, чем окно успеет закрыться.
- Снег и наледь могут заблокировать работу окна.
- Уровень шума: $L_{pA} \leq 70$ dB(A).
- Степень безопасности: IP 44.
- Настенный пульт управления работает по принципу односторонней радиочастотной связи и маркируется символом . Этот символ можно увидеть под крышкой батарейного отсека.
- Диапазон радиочастот: 868 МГц.
- Дальность приема: до 200 м в свободном пространстве. Дальность приема в помещении составляет около 20 м и зависит от конструктивных особенностей здания. В случае использования железобетонных конструкций, металлических потолков и оштукатуренных стен со стальными конструктивными элементами дальность приема может быть меньше.
- Предполагаемый срок службы батареек настенного пульта управления: до 2 лет. Батареи: щелочные AAA, 1,5 В, 2 шт.
- Предполагаемый срок службы батареи электропривода окна: около 10 лет.

Техническое обслуживание

- При правильной установке и правильном использовании окно требует лишь минимального обслуживания.
- При техническом обслуживании и установке оборудования необходимо соблюдать требования безопасности и охраны труда.
- Грязь, скапливающаяся на датчике дождя, мешает управлению окном. Поэтому рекомендуется 1–2 раза в год протирать датчик дождя влажной мягкой тканью.
- Упаковку необходимо утилизировать в соответствии с местным законодательством.
-  Продукт (в том числе батарейки/аккумуляторы, если они имеются) относится к электрическому или электронному оборудованию и содержит опасные материалы, компоненты и вещества. Перечеркнутое изображение мусорного контейнера указывает на то, что электрооборудование и электронное оборудование запрещено утилизировать вместе с бытовыми отходами. Его необходимо собирать отдельно на станциях переработки или других объектах по сбору мусора либо забирать непосредственно из жилых домов, чтобы расширить возможности переработки, утилизации и повторного использования отходов электрооборудования и электронного оборудования. Сортируя отходы электрооборудования и электронного оборудования с этим знаком, вы вносите вклад в уменьшение объема сжигаемых и захороняемых отходов, а также снижаете отрицательное влияние на здоровье человека и состояние окружающей среды. Для получения дополнительных сведений обратитесь в технический департамент местных органов управления или в компанию по продажам компании VELUX.
- Если батарейки/аккумуляторы можно извлечь, изделие и батарейки/аккумуляторы следует утилизировать по отдельности.
- Запчасти к оборудованию можно заказать в торговой компании VELUX. При этом необходимо предоставлять данные, указанные на маркировочной табличке.
- Со всеми техническими вопросами обращайтесь в торговую компанию VELUX по указанным телефонам или через сайт www.velux.com.




SLOVENŠČINA: Pomembne informacije

Pred vgradnjo in uporabo pozorno preberite navodila. Shranite ta navodila za kasnejše potrebe in jih izročite novemu lastniku.

Varnost


- Strešno okno s solarnim upravljanjem VELUX INTEGRA® GGLS lahko uporabljajo osebe (starejše od 8 let), ki so primerno izkušene in imajo ustrezno znanje, če so bile poučene o varni uporabi izdelka in so seznanjene z morebitnimi nevarnostmi. Čiščenja in vzdrževanja ne smejo opravljati otroci brez nadzora.
- Otroci se ne smejo igrati z oknom ali stenskim stikalom.
- Priporočamo, da stensko stikalo umestite v prostoru, kjer sta vgrajena okno in električna oprema.
- Ne uporabljajte okna, če je potrebno popravilo ali prilagoditev.
- Preden se lotite vzdrževalnih del ali popravil na oknu in izdelkih, povezanih z njim, odklopite okno iz električnega omrežja ali baterije in poskrbite, da se ga ne more nehote ponovno priklopiti.
- Zaradi osebne varnosti se nikoli ne nagibajte skozi okno ali iztegujte roke skozi okno, ne da bi prej odklopili baterijsko napajanje.

Izdelek

- Okno je zasnovano za uporabo z originalnimi izdelki VELUX. V kombinaciji z drugimi izdelki škoda ali napake niso izključene.
- Elektromotor se napaja iz baterije in ga lahko uporabljate, dokler je napolnjena. Če se akumulator izprazni, se ponovno napolni v nekaj dneh (odvisno od količine svetlobe).
- Pri solarnih izdelkih se lahko baterija zaradi pogostega izvajanja programiranih postopkov hitro izprazni.
- Uporaba solarnega izdelka je lahko omejena, če je obrnjen na sever, če so solarne celice v senci ali če je dnevna svetloba kako drugače omejena.
- Če se dežni senzor zmoči, elektromotor samodejno zapre okno, prezračevalna loputa pa ostane odprta.
- Dežni senzor ima vgrajen grelni element, ki ohranja površino suho, da se ne bi okno zapiralo že pri nekaj kapljicah dežja, megli ali rosi.
- Če ste okno odprli ročno, dežni senzor (ali druga samodejna funkcija) ne bo mogel aktivirati elektromotorja.
- Zapiranje okna od popolnoma odprtega do popolnoma zaprtega položaja traja največ eno minuto od trenutka aktiviranja. Zato se prostor pri nenadnem silovitem dežju lahko zmoči, preden se okno zapre.
- Zaradi vpliva snega in/ali ledu je delovanje okna lahko blokirano.
- Raven zvočnega tlaka: $L_{pA} \leq 70$ dB(A).
- Stopnja zaščite: IP 44.
- Stensko stikalo uporablja enosmerno radijsko komunikacijo in je označeno s simbolom . Simbol boste našli pod pokrovom za baterije.
- Frekvenčni pas radijskega signala: 868 MHz.
- Doseg radijskega signala: 200 m na prostem. Odvisno od gradbene konstrukcije je frekvenčno območje v zaprtem prostoru okoli 20 m. Konstrukcije z ojačanim betonom, kovinskimi stropi in mavčnimi stenami z jeklenimi členi lahko zmanjšajo doseg.
- Predvidena življenjska doba baterij stenskega stikala: do 2 leti. Baterije: 2 1,5-voltni alkalni velikosti AAA.
- Predvidena življenjska doba baterij elektromotorja: približno 10 let.

Vzdrževanje

- Če je okno nameščeno in uporabljano pravilno, zahteva minimalno vzdrževanje.
- Pri vzdrževanju in montaži je treba upoštevati predpise za zdravstveno varstvo in varstvo pri delu.
- Umazanija na dežnem sensorju je lahko vzrok za napake v delovanju. Zato priporočamo, da dežni senzor očistite z mehko vlažno krpo enkrat ali dvakrat letno oziroma po potrebi.
- Z embalažo je treba ravnati v skladu z nacionalnimi predpisi.

-  Izdelek skupaj z morebitnimi baterijami se obravnava kot električna in elektronska oprema ter vsebuje nevarne materiale, sestavne dele in snovi. Prečrtan zabojnik na kolesih označuje, da odpadne električne in elektronske opreme ne sme odvreči skupaj z gospodinjskimi odpadki. Zbirati jo je treba ločeno v zbirnih centrih za recikliranje, na drugih primernih zbirnih mestih ali jo pridobiti neposredno iz gospodinjstev, da se povečajo možnosti recikliranja, vnovične uporabe in izkoriščanja odpadkov električne in elektronske opreme. Z ločenjem odpadne električne in elektronske opreme s tem simbolom prispevate k zmanjšanju količine sežganih ali zakopanih odpadkov ter zmanjšate negativne vplive na zdravje ljudi in okolje. Dodatne informacije so na voljo pri tehničnem sektorju lokalne skupnosti ali podjetju VELUX.
- Če je baterije mogoče odstraniti, je treba izdelek in baterije odvreči ločeno.
- Nadomestni deli so na voljo v podjetju VELUX. Pri naročilu navedite podatke z napisne ploščice.
- Če imate tehnična vprašanja, se obrnite na podjetje VELUX. Glejte seznam telefonskih števil ali spletno mesto www.velux.com.



io-homecontrol® zagotavlja napredno in varno radijsko tehnologijo ter enostavno montažo lete. Izdelki z nalepko io-homecontrol® so komunikacijsko usklajeni, kar izboljša udobje, varnost in prihranek energije.

www.io-homecontrol.com

SLOVENSKY: Dôležité informácie


Pred začatím montáže a prevádzky si pozorne prečítajte návod. Uschovajte návod pre prípadnú budúcu potrebu a odovzdajte ho každému novému používateľovi výrobku.

Bezpečnosť


- Solárne strešné okno VELUX INTEGRA® GGLS môžu používať len osoby (staršie než 8 rokov) s dostatočnými skúsenosťami a vedomosťami, ak boli riadne poučené o bezpečnom používaní zariadenia, a ak sú schopné rozoznať hroziace nebezpečenstvo. Čistenie a používateľskú údržbu nesmú vykonávať deti bez dozoru.
- Deti sa nesmú hrať s oknom ani s ovládacím spínačom.
- Ovládací spínač odporúčame umiestniť do tej miestnosti, v ktorej je nainštalované príslušné okno a jeho elektrické príslušenstvo.
- Nepoužívajte okno, pokiaľ vyžaduje opravu alebo nastavenie.
- Pred vykonávaním akéhokoľvek servisného zásahu alebo údržby okna a k nemu pripojených zariadení odpojte prívod elektrického prúdu alebo batériu a uistite sa, či nemôže dôjsť k náhodnému zapojeniu.
- V záujme osobnej bezpečnosti nikdy nevystrekujte z okna ruky alebo telo, ak predtým nevypnete napájanie z batérie.

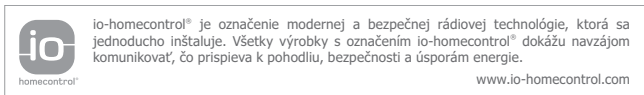
Výrobok

- Okno je určené na použitie s originálnymi výrobkami značky VELUX. Pripojenie k iným produktom môže spôsobiť poškodenie alebo nesprávne fungovanie.
- Motor okna je poháňaný batériou, a preto je možné ho ovládať, pokiaľ je batéria nabitá. V prípade vybitia sa batéria opäť nabije v priebehu niekoľkých dní (v závislosti od množstva slnečného žiarenia).
- Pri výrobkoch na solárny pohon môže časté ovládanie programami nastavenými automaticky viesť k rýchlemu vybitiu batérie.
- Použitie výrobku so solárnym napájaním môže byť obmedzené, pokiaľ je nasmerovaný na sever, solárny článok sa nachádza v tieni alebo je iným spôsobom obmedzený prístup denného svetla.

- Ak zvlhne dažďový senzor, motor okna automaticky zatvorí; ventilačná klapka však zostane otvorená.
- Aby sa zabránilo zatváraní okna pri veľmi drobnom daždi, hmle alebo rose, je dažďový senzor vybavený vyhrievacím telieskom, ktoré jeho povrch vysušuje.
- Ak bolo okno otvorené manuálne, dažďový senzor alebo iné automatické funkcie nebudú aktivovať motor okna.
- Ak je okno otvorené dokorán, jeho úplné zatvorenie môže trvať až jednu minútu od aktivácie. To znamená, že v prípade náhleho dažďa môže do miestnosti vniknúť určité množstvo vody.
- Sneh a/alebo ľad môže ovládanie okna zablokovať.
- Hladina akustického tlaku: $L_{pA} \leq 70$ dB(A).
- Stupeň ochrany krytia: IP 44.
- Ovládací spínač je založený na jednosmernej rádiovfrekvenčnej komunikácii a je označený symbolom . Tento symbol sa nachádza pod krytom schránky batérií.
- Pásmo rádiovkej frekvencie: 868 MHz.
- Dosah rádiovkej frekvencie: 200 m na voľnom priestranstve. Podľa konštrukcie budovy je dosah v interiéri približne 20 m. Avšak betónová konštrukcia, kovové stropy a sadrokartónové steny s oceľovými časťami môžu dosah skrátiť.
- Predpokladaná životnosť batérií ovládacieho spínača: asi 2 roky. Batérie: 2 alkalické batérie AAA 1,5 V.
- Predpokladaná životnosť batérií motora okna: približne 10 rokov.

Údržba

- Pokiaľ je okno správne nainštalované, vyžaduje iba minimálnu údržbu.
- Údržba a servis musia byť vykonávané v súlade s predpismi Bezpečnosti práce.
- Nečistoty na dažďovom senzore môžu mať za následok nesprávne fungovanie okna. Preto sa dažďový senzor odporúča raz alebo dvakrát do roka (alebo podľa potreby) čistiť, a to mäkkou vlhkou textíliou.
- Obal sa musí likvidovať v súlade s platnými predpismi.
-  Výrobok vrátane batérií (ak ich obsahuje) sa považuje za elektrické a elektronické vybavenie a obsahuje nebezpečné materiály, súčasti a látky. Symbol preškrtnutého smetného koša s kolieskami upozorňuje na to, že elektrický a elektronický odpad sa nesmie likvidovať spolu s domovým odpadom. Elektrický a elektronický odpad sa musí zbierať osobitne v recyklačných staniciach alebo na iných zberných miestach, prípadne sa musí vyzdvihnúť priamo z domácností, aby sa zvýšili jeho možnosti recyklácie, opätovného použitia a využitia. Triedením elektrického a elektronického odpadu označeného týmto symbolom prispievate k zníženiu objemu spaľovaného alebo skládkovaného odpadu a zmiernujete jeho negatívny vplyv na ľudské zdravie a životné prostredie. Ďalšie informácie môžete získať od miestneho odboru technických služieb alebo od miestneho predajcu výrobkov značky VELUX.
- Ak sú batérie vyberateľné, výrobky a batérie sa musia likvidovať samostatne.
- Náhradné diely sú k dispozícii vo vašej predajni značky VELUX. Prosím, uveďte informácie z identifikačného štítku.
- S akýmkoľvek technickými otázkami sa obráťte na spoločnosť VELUX. Pozrite si zoznam telefónnych čísel alebo stránku www.velux.com.



SRPSKI: Važne informacije


Pre ugradnju i rukovanja pažljivo pročitajte instrukcije. Molimo da sačuvate uputstva te ih predate bilo kojem novom korisniku.

Bezbednost


- VELUX INTEGRA® solarni krovni prozor GGLS mogu da koriste osobe (starije od 8 godina) koje imaju dovoljno iskustva i znanja ako su im data uputstva i vezi sa bezbednim korišćenjem uređaja i ako razumeju moguću opasnost. Čišćenje i održavanje ne smeju da obavljaju deca bez nadzora.
- Deca ne smeju da se igraju prozorom ili zidnim prekidačem.

- Preporučuje se da zidni prekidač postavite u prostoriju u koju su postavljeni prozor i njegovi električni proizvodi.
- Ne koristite prozor ako je potrebna popravka ili podešavanje.
- Isključite dovod struje ili napajanje preko baterije pre bilo kakvog rada na održavanju ili servisiranju prozora i proizvoda vezanih za njega, i postarajte se da se ne može slučajno ponovo uključiti.
- Radi lične bezbednosti, nikada ne provlačite ruku ili telo kroz prozor pre nego što isključite baterijsko napajanje.

Proizvod

- Prozor je dizajniran za upotrebu sa originalnim VELUX proizvodima. Povezivanje sa drugim proizvodima može prouzrokovati oštećenje ili kvarove.
- Operater prozora se napaja iz baterije i njime se može rukovati sve dok je baterija napunjena. U slučaju pražnjenja, baterija će se napuniti u roku od nekoliko dana (u zavisnosti od količine sunčevog svetla).
- Kada koristite proizvode na solarni pogon, automatsko aktiviranje programa može dovesti do brzog pražnjenja baterije zbog čestog rada proizvoda.
- Korišćenje proizvoda sa solarnim napajanjem može biti ograničeno ako je proizvod okrenut ka severu, solarna čelija se nalazi u senci ili je dnevna svetlost zaklonjena na neki drugi način.
- Ukoliko se kišni senzor pokvasi, operater prozora automatski zatvara prozor; međutim, ventilacioni preklap ostaje otvoren.
- Da bi se sprečilo zatvaranje prozora u slučaju veoma sitne/slabe kiše, magle ili rose, senzor za kišu je opremljen grejnim elementom da bi površina ostala suva.
- Ukoliko je prozor otvoren ručno, operater prozora se neće aktivirati putem senzora za kišu ili drugih automatskih funkcija.
- Da bi se potpuno otvoren prozor potpuno zatvorio, potrebno je do jednog minuta od momenta aktiviranja. Stoga, u slučaju iznenadne kiše, voda može ući u sobu pre nego što se prozor zatvori.
- U slučaju snega i/ili leda, upravljanje prozorom može biti ometeno.
- Nivo buke: $L_{pA} \leq 70$ dB(A).
- Step en zaštite: IP 44.
- Zidni prekidač je zasnovan na jednosmernoj RF (radio-frekventnoj) komunikaciji i označen je simbolom . Ovaj simbol možete naći ispod poklopca odeljka za bateriju.
- Opseg radio frekvencije: 868 MHz.
- Domet radio frekvencije: 200 m otvorenog prostora. U zavisnosti od konstrukcije zgrade, unutrašnji domet je približno 20 m. Međutim, zgrade sa armiranim betonom, metalnim plafonima i gipsanim zidovima koji imaju čelične delove mogu umanjiti domet.
- Očekivani vek trajanja baterije zidnog prekidača: do 2 godine. Baterije: 2 alkalne AAA od 1,5 V.
- Očekivani vek trajanja baterije operatera prozora: približno 10 godina.

Održavanje

- Ako se pravilno ugradi i koristi, prozor zahteva samo minimalno održavanje.
- Održavanje i ugradnja se moraju obavljati u skladu sa propisima o zaštiti na radu.
- Prljavština na senzoru za kišu može da uzrokuje probleme pri upravljanju. Zbog toga se preporučuje čišćenje senzora za kišu mekom, vlažnom krpom jednom ili dva puta godišnje, po potrebi.
- Ambalažu morate odbaciti u skladu sa državnim propisima.
-  Proizvod, uključujući i baterije, ako postoje, smatra se električnom i elektronskom opremom i sadrži opasne materijale, komponente i supstance. Precrtana kanta za smeće znači da otpadna električna i elektronska oprema ne sme da se odlaže sa kućnim otpadom. Mora se prikupljati zasebno u objektima za reciklažu ili na drugim mestima za prikupljanje, odnosno preuzimati direktno iz domaćinstava da bi se povećale mogućnosti recikliranja i ponovnog korišćenja otpadne električne i elektronske opreme. Razdvajanjem otpada električnih i elektronskih proizvoda koji imaju ovaj simbol doprinosite smanjenju količine spaljenog ili zakopanog otpada, kao i smanjenju negativnog uticaja na ljudsko zdravlje i okolinu.

Dodatne informacije potražite u tehničkoj administraciji lokalne opštine ili od kompanije VELUX.

- Ako je moguće izvaditi baterije, proizvod i baterija se moraju odbacivati zasebno.
- Rezervni delovi su dostupni kod zastupnika kompanije VELUX. Navedite informacije sa oznake sa podacima.
- Ako imate nekih tehničkih pitanja, obratite se zastupniku kompanije VELUX, pogledajte spisak telefona ili posetite www.velux.com.



io-homecontrol® pruža naprednu i sigurnu radio tehnologiju koju je lako instalirati. Proizvodi pod markom io-homecontrol® komuniciraju jedni sa drugima, poboljšavajući udobnost, sigurnost i uštedu energije.

www.io-homecontrol.com

SUOMI: Tärkeitä tietoja

Lue ohjeet tarkkaan ennen asennusta ja käyttöä. Säilytä nämä ohjeet myöhempää tarvetta varten ja anna ne tuotteen uusille käyttäjille.

Turvallisuus

- Aurinkokennotoimista VELUX INTEGRA® -kattoikkunaa GGLS voivat käyttää (vähintään 8-vuotiaat) henkilöt, joilla on riittävä kokemus ja tietämys, jos heille on annettu ohjeet sen turvallisesta käytöstä ja he ymmärtävät käyttöön liittyvät riskit. Lapset eivät saa ilman valvontaa puhdistaa laitetta tai tehdä sille käyttäjän ylläpitotoimia.
- Lapset eivät saa leikkiä ikkunalla tai seinäkytkimellä.
- Suosittelemme, että sijoitate the seinäkytkimen siihen huoneeseen, mihin ikkuna ja siihen liittyvät sähköiset tuotteet on asennettu.
- Älä käytä ikkunaa, jos joudut korjaamaan tai säätämään sitä.
- Irrota tuote sähköverkosta tai akusta ennen ikkunan ja siihen liittyvien tuotteiden ylläpitoa tai huoltotyötä ja varmista, että tuote ei voi vahingossa kytkeytyä takaisin verkkoon.
- Oman turvallisuutesi vuoksi älä koskaan työnnä kättäsi tai vartaloasi ulos ikkunasta ilman, että akkuvirta on sammutettu.

Tuote

- Ikkuna on suunniteltu toimimaan alkuperäisten VELUX tuotteiden kanssa. Liittäminen muihin tuotteisiin saattaa aiheuttaa vahinkoja tai virhetoimintoja.
- Ikkunan moottori on akkukäyttöinen, ja sitä voidaan käyttää niin kauan kuin akun latausta on jäljellä. Jos lataus on lopussa, akku latautuu uudeleen muutamassa päivässä (auringonpaisteen määrästä riippuen).
- Aurinkokennotoimisten tuotteiden automaattisesti käynnistyvät hallintaohjelmat voivat tyhjentää akun nopeasti, jos tuotteet toimivat usein.
- Aurinkokennotoimisen tuotteen käytettävyyttä voi olla rajoittanutta, jos se osoittaa pohjoiseen päin, aurinkokenno on sijoitettu varjoon tai jos päivänvalo on muulla tavoin estetty.
- Jos sadeanturi kastuu, ikkunan moottori sulkee ikkunan automaattisesti, joskin tuuletusluukku jää auki.
- Jotta ikkuna ei sulkeutuisi tiikusateen tai heikon sateen, sumun tai kas-teen vuoksi, sadeanturissa on lämmityselementti, joka pitää sen pinnan kuivana.
- Jos ikkuna on avattu käsin, ikkunan moottori ei aktivoidu sadeanturin tai muiden automaattisten toimintojen välityksellä.
- Ikkunan sulkeminen täysin auki olevasta asennosta siihen, kun se on täysin suljettu, kestää jopa minuutin. Siksi äkillisen sateen yllättäessä huoneeseen voi tulla vettä ennen kuin ikkuna sulkeutuu.
- Lumi ja/tai jää voi estää ikkunan toiminnan.
- Äänenpainetaso: $L_{pA} \leq 70$ dB(A).
- Suojausluokka: IP 44.

- Seinäkytkin perustuu yksisuuntaiseen radiotaajuustekniikkaan ja se on varustettu -merkillä. Merkki on paristokotelon kannen alla.
- Radiotaajuus: 868 MHz.
- Radioaaltojen kantosäde: 200 m avoimella alueella. Rakenteista riippuen sisätiloissa noin 20 metriä. Teräsbetoniset rakenteet, metallikatot ja rapatut seinät voivat kuitenkin lyhentää kantosädettä.
- Seinäkytkimen akun oletettu käyttöikä on noin 2 vuotta. Paristot: 2 kpl 1,5 voltin AAA-alkaliparistoa.
- Ikkunan moottorin akun oletettu käyttöikä on noin 10 vuotta.

Ylläpito

- Jos ikkuna on asennettu oikein ja sitä käytetään ohjeiden mukaan, se edellyttää vain erittäin vähän ylläpitoa.
- Ylläpidossa ja asennustöissä on noudatettava työsuojelumääräyksiä.
- Sadeanturissa oleva lika voi aiheuttaa toimintaongelmia. Siksi on suositeltavaa puhdistaa sadeanturi pehmeällä, kostealla kankaalla kerran, pari vuodessa tarpeen mukaan.
- Pakkaus täytyy hävittää kansallisten määräysten mukaisesti.
- Tuote, mahdolliset paristot ja akut mukaan lukien, katsotaan sähkö- ja elektroniikkalaitteeksi, joka sisältää vaarallisia raaka-aineita, komponentteja ja aineita. Rastitettu jätteen symboli tarkoittaa, että sähkö- ja elektroniikkalaitteita ei saa hävittää tavallisen kotitalousjätteen mukana. Se on toimitettava erikseen jätteenkäsittelylle tai keräyspisteeseen tai kerättävä suoraan kotitalouksilta. Tämä parantaa sähkö- ja elektroniikkaromun kierrätyksen, uudelleenkäytön ja hyödyntämisen mahdollisuuksia. Lajittelemalla tällä symbolilla merkityt sähkö- ja elektroniikkalaitteet vähennät omalta osaltasi poltettavan ja kaatopaikalle menevän jätteen määrää, mikä puolestaan vähentää negatiivisia terveys- ja ympäristövaikutuksia. Lisätietoja saat oman kuntasi jätehuollosta ja VELUX-myyntiorganisaatiolta.
- Jos paristot/akut voidaan poistaa, tuote ja paristot/akut on hävitettävä erikseen.
- Varaosia saa ottamalla yhteyttä VELUX-myyntiorganisaatioon. Ilmoita tyyppikilpien tiedot.
- Jos sinulla on teknisiä kysymyksiä, ota yhteyttä paikalliseen VELUX-myyntiorganisaatioon, katso numero oheisesta listasta tai osoitteesta www.velux.com.



io-homecontrol® perustuu edistykselliseen ja turvalliseen radioteknologiaan, jota on helppo asentaa. io-homecontrol® leimalla varustetut tuotteet ovat toistensa kanssa yhteensopivia, lisäävät mukavuutta, turvallisuutta ja energian säästöä.

www.io-homecontrol.com


SVENSKA: Viktig information

Läs noga igenom hela anvisningen före installation och manövrering. Spara denna anvisning för senare bruk och lämna den vidare till eventuellt nya användare.

Säkerhet

- VELUX INTEGRA® solcellsdrivet takfönster GGLS kan användas av personer (från 8 år och däröver) med tillräcklig erfarenhet och kunskap, om de har fått instruktioner om hur man använder det på ett säkert sätt, och därmed förstår de medföljande riskerna. Rengöring och underhåll får ej utföras av barn som inte övervakas.
- Barn får inte leka med fönstret eller fjärrkontrollen.
- Vi rekommenderar att fjärrkontrollen placeras i rummet där fönstret med dess elektriska produkter har installerats.
- Fönstret får inte användas om det är i behov av reparation eller justering.
- Stäng av strömmen eller ta ur batteriet och säkerställ så att ingen strömförsörjning oavsiktligt kopplas på igen vid underhåll eller service av fönster och produkter anslutna till strömförsörjningen.
- För din personliga säkerhet, ha aldrig handen eller kroppen utanför fönstret utan att stänga av batterispänningen.

Produkt

- Fönstret har framtagits för att användas ihop med VELUX produkter. Anslutning till andra produkter kan medföra skador eller funktionsstörningar.
- Fönstermotorn är batteridrivna och kan betjänas så länge batteriet är laddat. Vid eventuell urladdning, återuppladdas batteriet på några få dagar (efter tillgång på sol).
- Automatisk aktivering av program kan för solcellsdrivna produkter betyda att batteriet urladdas oftare då produkterna används mer frekvent.
- Användningen av en solcellsprodukt kan bli begränsad om den är monterad mot norr, om solcellspanelen är placerad i skugga eller om dagsljuset är blockerat på annat sätt.
- Om regnsensorn blir våt, stängs fönstret automatiskt av fönstermotorn; ventilationsklaffen förblir emellertid öppen.
- För att förhindra att fönstret stängs till följd av mycket lätt/svagt regn, dimma eller dagg, är regnsensorn utrustad med ett värmeelement för att hålla ytan torr.
- Om fönstret har öppnats manuellt, aktiveras inte fönstermotorn via regnsensorn eller andra automatiska funktioner.
- Från helt öppet läge tar det upp till en minut från aktiveringstidpunkten innan fönstret är helt stängt. Vid plötsligt regn kan därför vatten komma in i rummet innan fönstret är helt stängt.
- Vid snöfall och/eller isbildning kan funktionen av fönstret vara blockerad.
- Ljudtrycksnivå: $L_{pA} \leq 70$ dB(A).
- Skyddsklass: IP 44.
- Fjärrkontrollen är baserad på envägs RF kommunikation och märkt med symbolen . Denna symbol visas under batterihöljet.
- Radiofrekvensband: 868 MHz.
- Radiofrekvensräckvidd: 200 m fritt fält. Beroende på byggnadens uppbyggnad är räckvidden inomhus cirka 20 m. Hur som helst, konstruktioner i armerad betong, innertak i metall, gipsväggar med stälreglar minskar räckvidden.
- Förväntad livslängd för batterierna i fjärrkontrollen: Upp till 2 år. Batterier: 2 x alkaline AAA 1,5.
- Förväntad livslängd för batteriet i fönstermotorn: Ca. 10 år.

Underhåll

- Vid korrekt montage och användning kräver fönstret minimalt underhåll.
- Vid underhåll och installation av fönstret ska hänsyn tas till gällande arbetsregler för byggarbete.
- Smuts på regnsensorn kan förorsaka driftsproblem, varför rengöring av regnsensorn, med en mjuk och våt trasa, en eller två gånger om året eller vid behov rekommenderas.
- Emballaget måste återvinnas i enlighet med nationella bestämmelser.
-  Produkten, inklusive eventuella batterier, anses vara elektrisk och elektronisk utrustning och innehåller farliga material, komponenter och ämnen. Den överkryssade soptunnan symboliserar att avfall från elektrisk och elektronisk utrustning inte får kasseras tillsammans med hushållssopor. Det måste samlas separat vid återvinningsstationer eller andra samlingsplatser eller hämtas direkt från hushållen för att öka möjligheterna att återvinna, återanvända och utnyttja avfall från elektrisk och elektronisk utrustning. Genom att sortera avfall från elektrisk och elektronisk utrustning med denna symbol bidrar du till att minska volymen av förbränt eller nergrävt avfall och minska eventuella negativa effekter på människors hälsa och miljön. Ytterligare information kan erhållas från kommunens tekniska avdelning eller från ditt VELUX försäljningsbolag.
- Om batterierna kan tas bort, måste produkten och batterierna återvinnas separat.
- Reservdelar kan rekvideras från VELUX försäljningsbolag. Var god uppgi informationen på typskylten.
- Eventuella tekniska frågor ställs till VELUX försäljningsbolag, se telefonlista eller www.velux.com.



io-homecontrol® erbjuder avancerad och säker radioteknologi, som är enkel att installera. Produkter märkta med io-homecontrol® kommunicerar med varandra, vilket ger ökad komfort, säkerhet och energibesparingar.

www.io-homecontrol.com

TÜRKÇE: Önemli bilgiler


Montaja başlamadan ve ürünü çalıştırmadan önce talimatları dikkatlice okuyunuz. Lütfen bu kullanım kılavuzunu ileride kullanmak üzere saklayın veya yeni kullanıcılara teslim edin.

Güvenlik

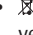
- VELUX INTEGRA® solar çatı penceresi GGLS, güvenli kullanımı ve yaratabileceği tehlikelerle ilgili talimat verildiyse ve ilişkili tehlikeler anlaşılırsa yeterli tecrübeye ve bilgiye sahip (8 yaş ve üzeri) insanlar tarafından kullanılabilir. Temizlik ve kullanıcı bakımı gözetimsiz çocuklar tarafından yapılmamalıdır.
- Çocuklar pencereyle veya duvar anahtarıyla oynamamalıdır.
- Pencerenin ve elektrikli ürünlerin monte edildiği odaya bir duvar anahtarı konulması tavsiye edilir.
- Tamirat veya ayarlama gerekiyorsa, pencereyi kullanmayın.
- Pencereyle ve pencereye bağlı ürünlerle ilgili herhangi bir bakım veya servis işlemi gerçekleştirmeden önce şebekeyle veya bataryayla bağlantısını kesin ve yanlışlıkla tekrar bağlanmamasını sağlayın.
- Can güvenliği için pil güç kaynağı bağlantısını kesmeden önce, kesinlikle elinizi veya vücudunuzu pencereden dışarı çıkarmayın.

Ürün

- Pencere, orijinal VELUX ürünleriyle kullanılmak üzere tasarlanmıştır. Başka ürünlere bağlanması hasar görmesine veya bozulmasına neden olabilir.
- Pencere motoru pille çalışır ve pil şarjı dolu olduğu sürece kullanılabilir. Boşalması durumunda, pil (güneş ışığına bağlı olarak) birkaç gün içerisinde şarj olur.

- Güneş ürünleri ile ilgili olarak, otomatik olarak etkinleştirilen programlar, ürünlerin sık çalışması nedeniyle pillerin hızla boşalmasına yol açabilir.
- Güneş enerjisiyle çalışan ürün kuzeye dönükse, güneş hücresi gölgeye yerleştirilmişse veya gün ışığı engelleniyorsa ürünün kullanımı sınırlanabilir.
- Eğer yağmur sensörü ıslanırsa, pencere motoru pencereyi otomatik olarak kapatır; fakat havalandırma kanalı açık kalır.
- Pencerenin, çok ince/zayıf yağmur, sis veya çiğ nedeniyle kapanmasını engellemek için, yağmur sensöründe yüzeyi kuru tutacak bir ısıtma elemanı bulunmaktadır.
- Eğer pencere manuel olarak açılmışsa, pencere motoru yağmur sensörü veya diğer otomatik işlevler aracılığıyla devreye giremeyecektir.
- Pencerenin tamamen açık konumdan, tamamen kapalı konuma geçmesi etkinleştirme zamanını takiben bir dakika sürer. Bu nedenle, ani yağmur başlaması durumunda, pencere kapanmadan önce odanın içine yağmur suyu girebilir.
- Kar ve/veya buz durumunda, pencerenin çalışma mekanizması bloke olabilir.
- Ses basınç düzeyi: $L_{PA} \leq 70$ dB(A).
- Koruma derecesi: IP 44.
- Duvar anahtarı tek yönlü RF iletişimi bazlı olup simgesiyle işaretlenmiştir.  Bu simgeyi pil kapağının altında görebilirsiniz.
- Radyo frekans bandı: 868 MHz.
- Radyo frekans aralığı: 200 m serbest alan. Bina yapısına bağlı olarak, bina içi kapsama alanı yaklaşık olarak 20 metredir. Ancak, betonarme yapılar, metal tavanlar ve çelik elemanlı alçı duvarlar bu mesafenin azalmasına neden olabilir.
- Duvar anahtarının tahmini pil ömrü: 2 yıla kadar.
Piller: 2 x alkali AAA 1,5 V.
- Pencere motorunun tahmini pil ömrü: Yaklaşık 10 yıl.

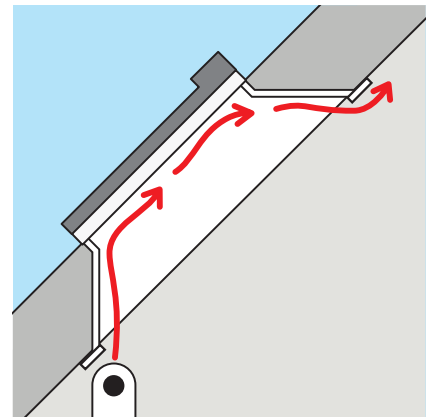
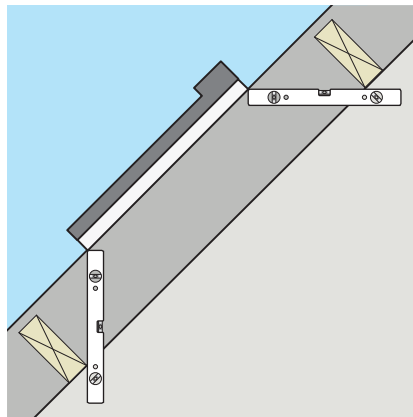
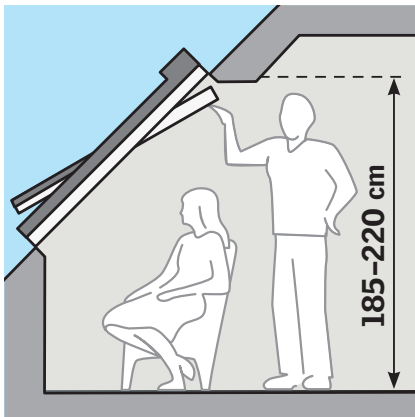
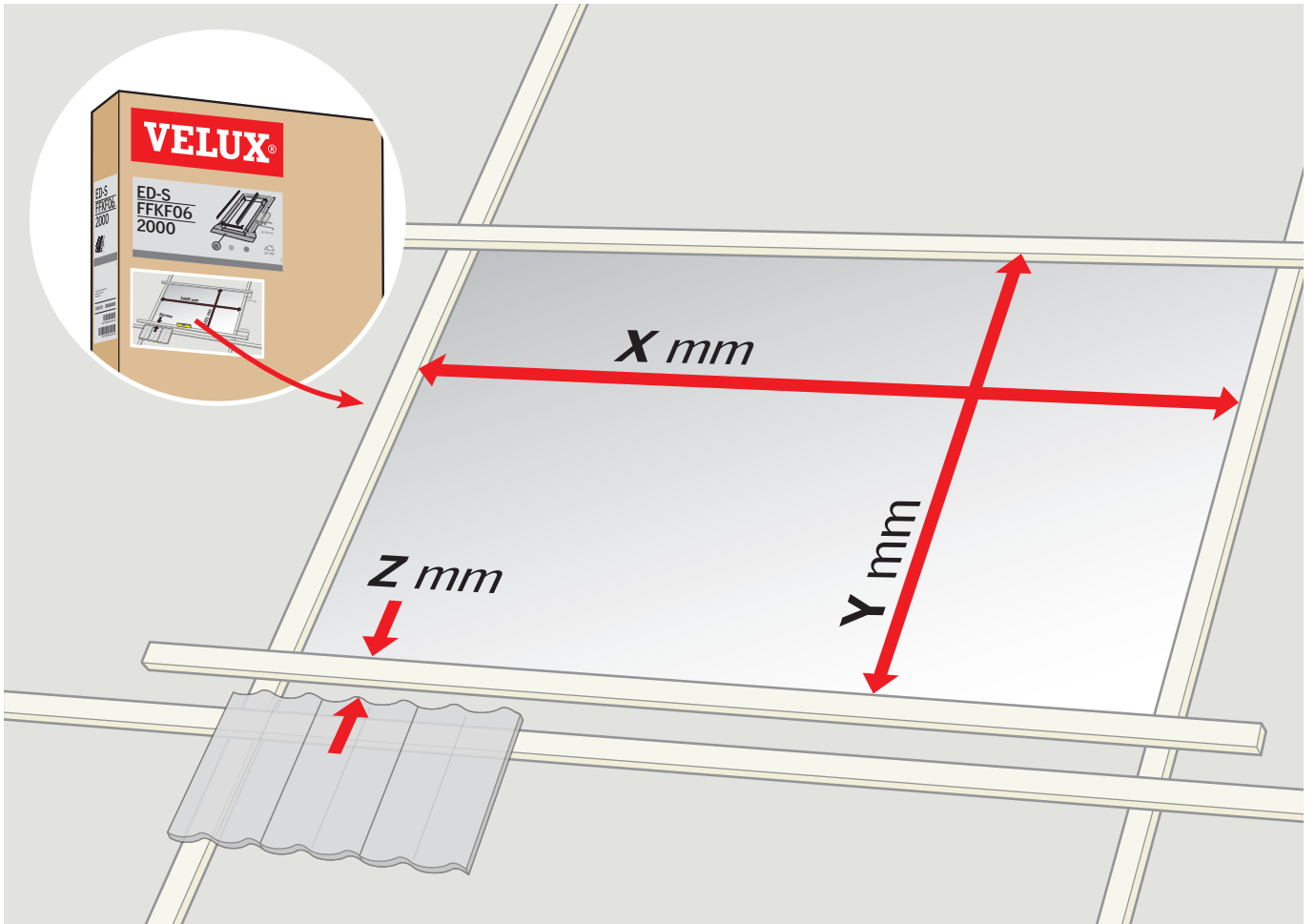
Bakım

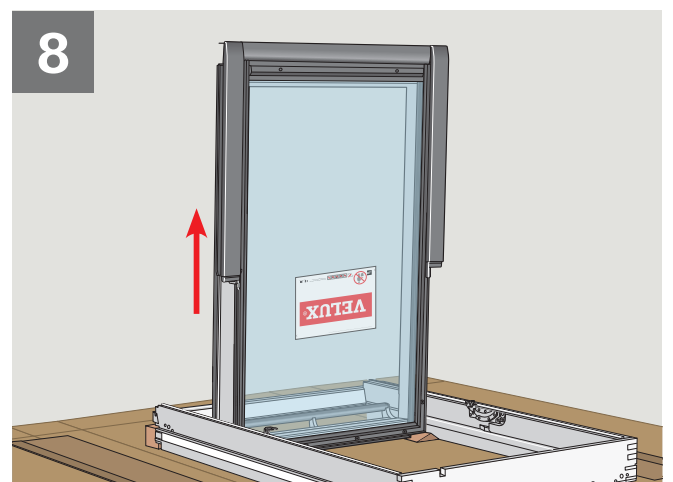
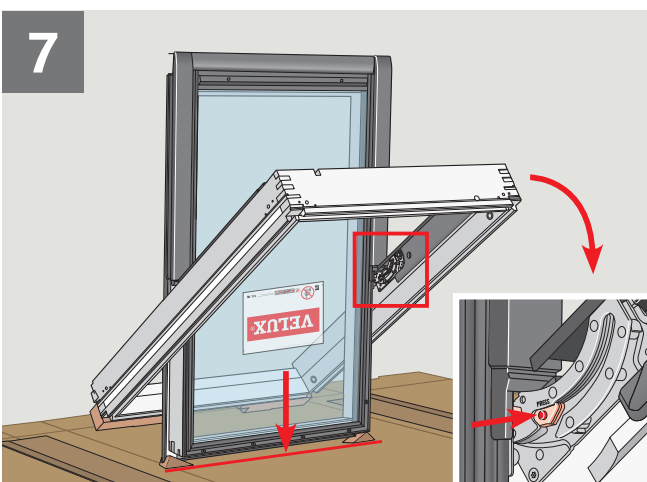
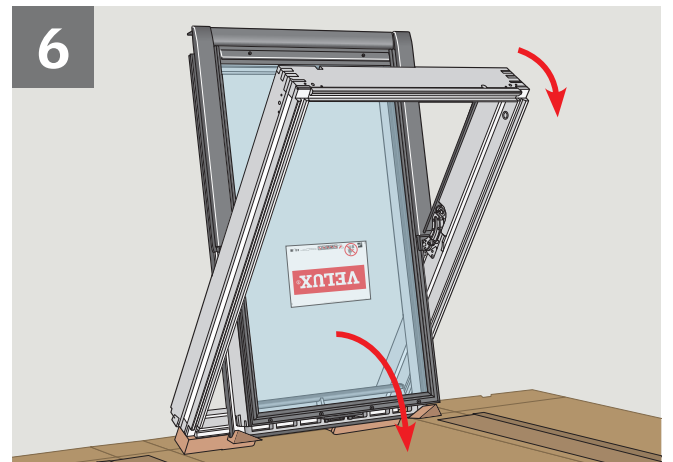
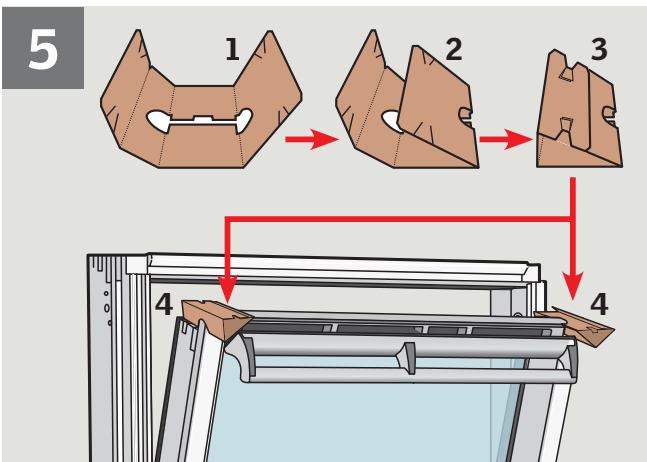
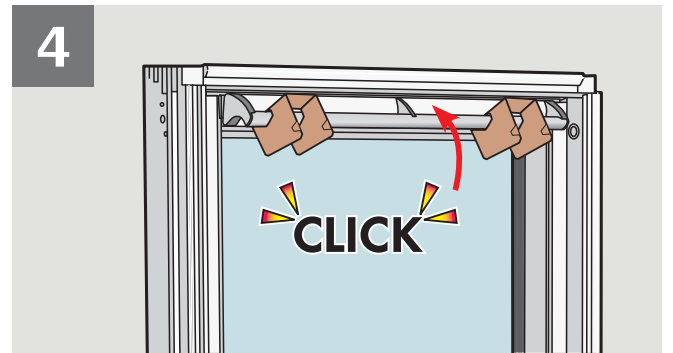
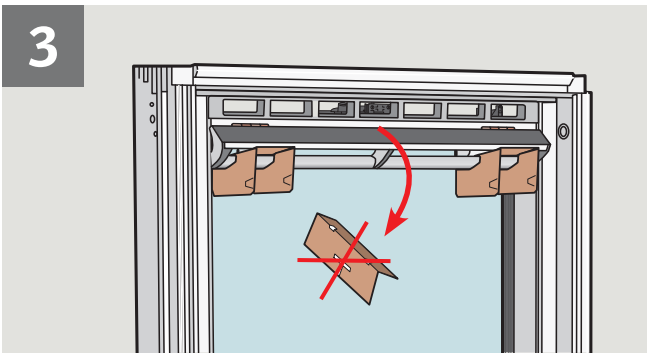
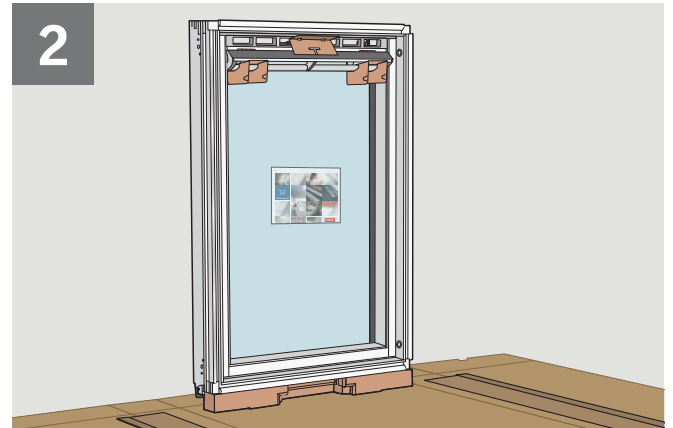
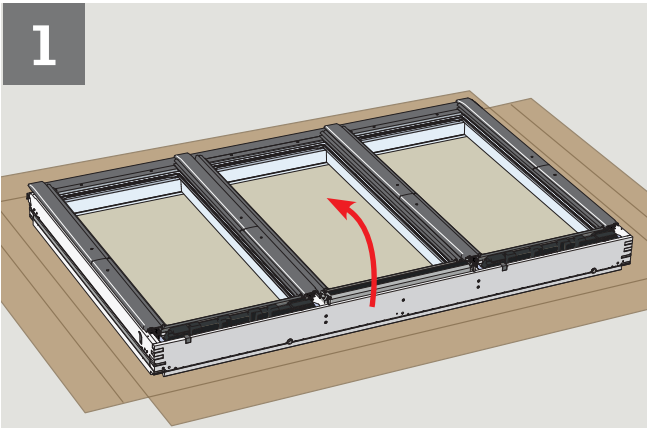
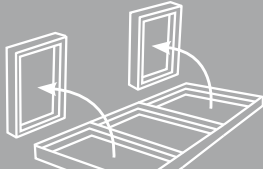
- Doğru monte edilmesi ve kullanılması şartıyla, pencere son derece az miktarda bakım gerektirir.
- Bakım ve kurulum çalışmaları, iş yerindeki Sağlık ve Güvenlik gereksinimleri dikkate alınarak yürütülmelidir.
- Yağmur sensörü üzerinde biriken kir, çalışma problemleri yaratabilir. Bu nedenle, yağmur sensörünün yumuşak ve nemli bir kumaş kullanılarak yılda bir veya iki kez veya gerektiğinde temizlenmesi tavsiye edilir.
- Ambalaj, ulusal yönetmeliklere uygun olarak imha edilmelidir.
-  Mevcut olması durumunda piller dahil olmak üzere bu ürün, elektrikli ve elektronik donanım olarak kabul edilir ve tehlikeli maddeler, bileşenler ve kimyasal maddeler içerir. Üzeri çizili çöp kutusu sembolü, ev atıklarıyla birlikte atılmaması gereken elektrik ve elektronik donanım atıklarını ifade eder. Bunlar geri dönüşüm istasyonlarında veya diğer toplama alanlarında ayrı olarak toplanmalı ya da elektrik ve elektronik donanım atıklarının geri dönüşüm, yeniden kullanım ve yararlanım olasılığını artırmak amacıyla doğrudan evlerden alınmalıdır. Bu sembolü taşıyan elektrik ve elektronik donanım atıklarını ayırarak, bu atıkların yakılmasının veya gömülmesinin azaltılmasına katkıda bulunursunuz. Bu da insan sağlığına ve çevreye verilen zararın azaltılmasını sağlayacaktır. Ek bilgilere, belediyenizin teknik dairesinden veya size en yakın VELUX bayisinden ulaşabilirsiniz.
- Piller çıkarılabilirse, ürün ve piller ayrı olarak imha edilmelidir.
- Yedek parçaları VELUX satış ofisi aracılığıyla temin edebilirsiniz. Lütfen bilgi etiketindeki ürün bilgilerini paylaşın.
- Herhangi bir teknik sorunuz olursa, lütfen VELUX satış ofisi ile irtibata geçin; ilgili telefon numaralarına listeden ulaşabilir veya www.velux.com adresini ziyaret edebilirsiniz.

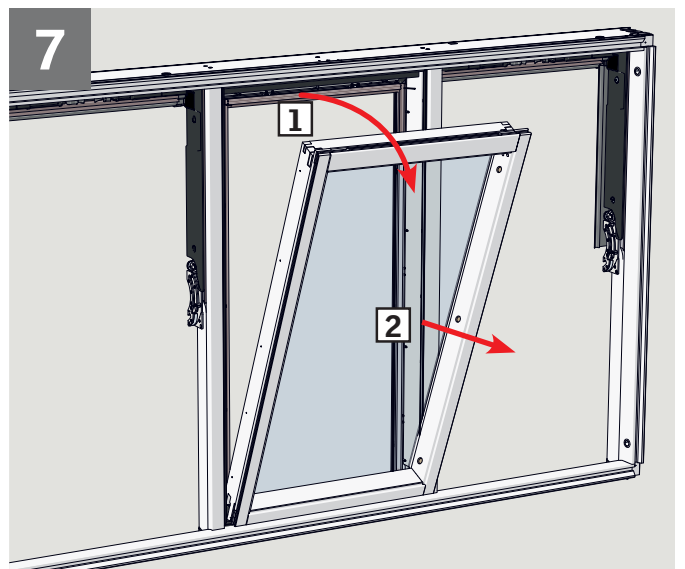
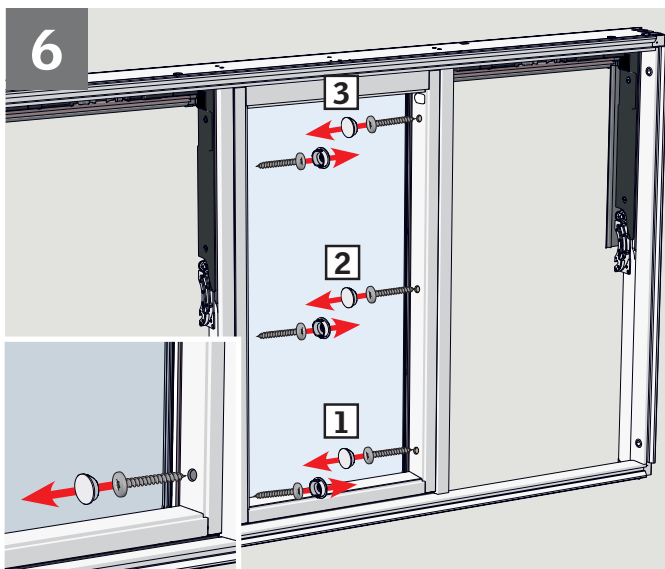
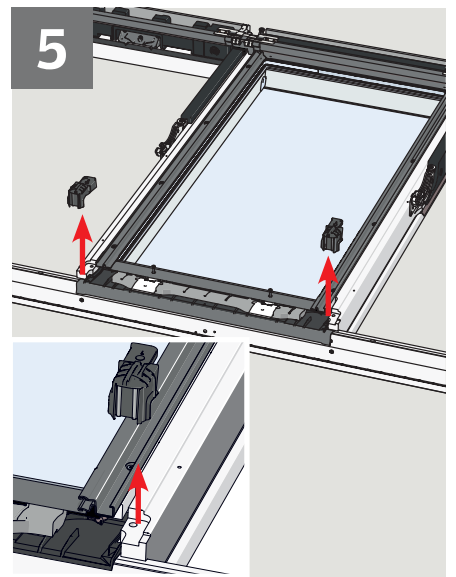
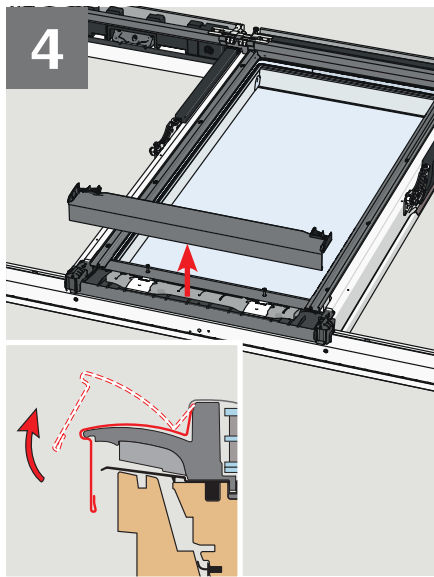
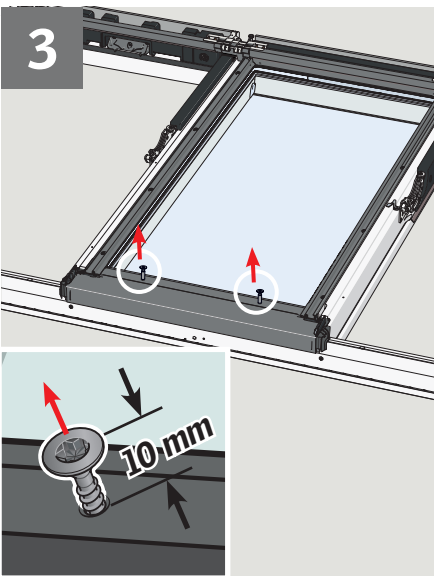
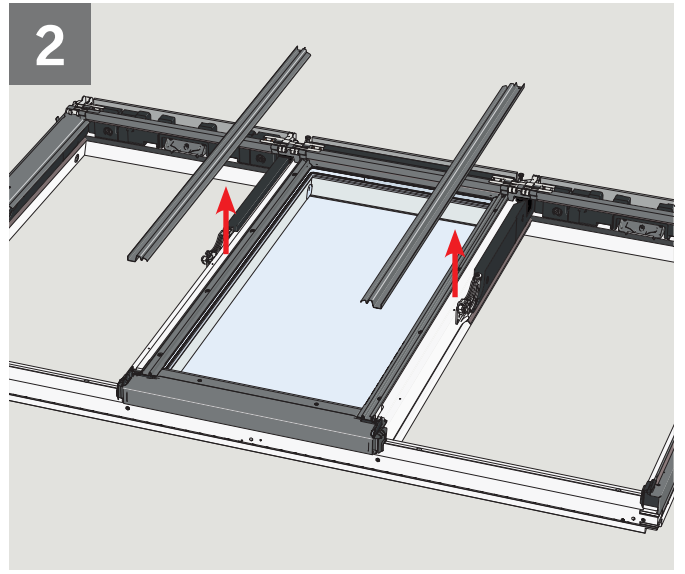
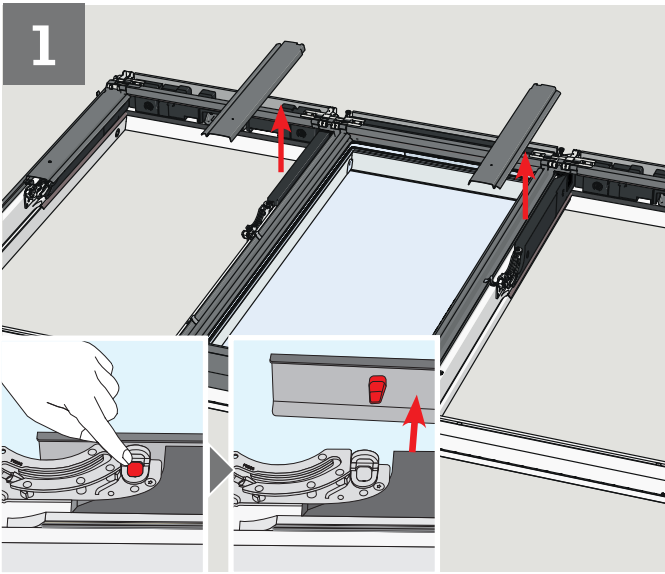


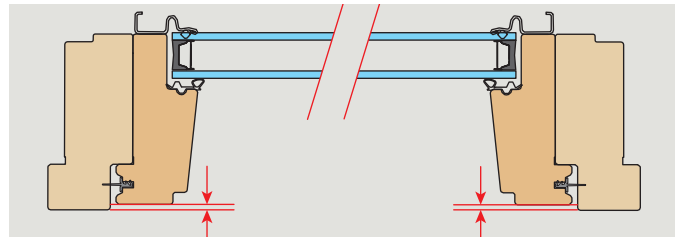
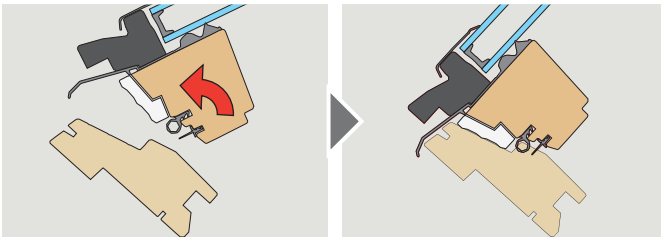
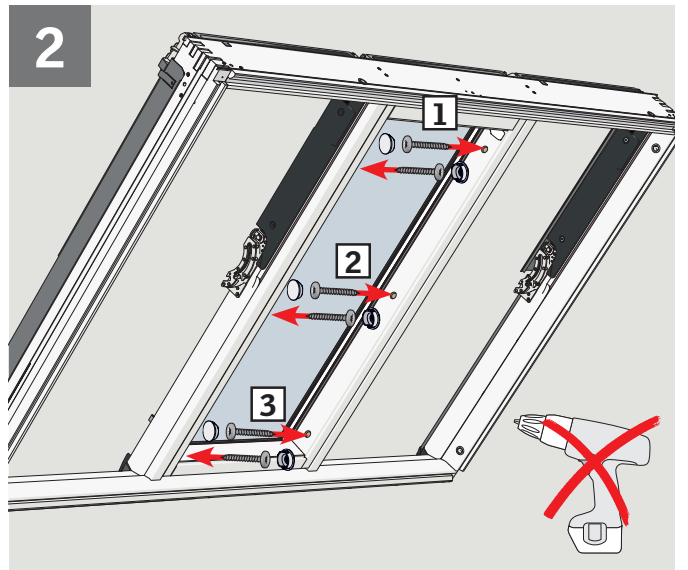
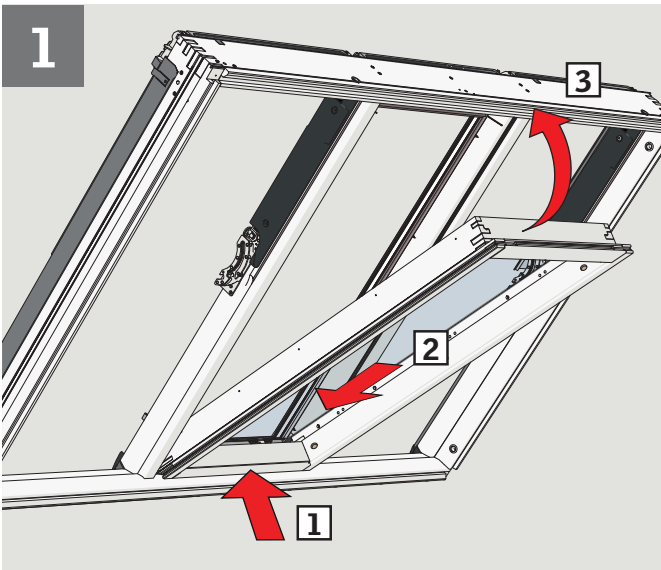
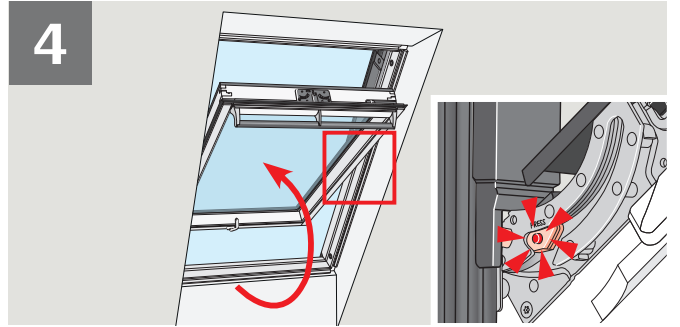
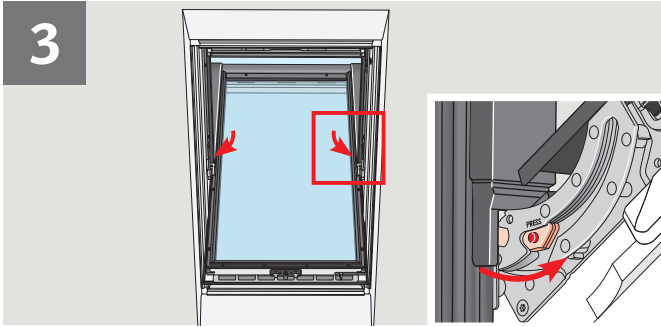
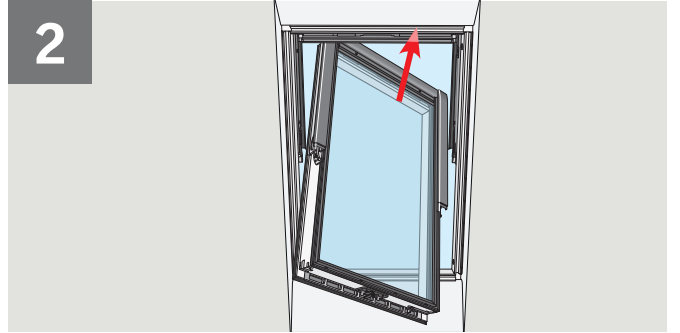
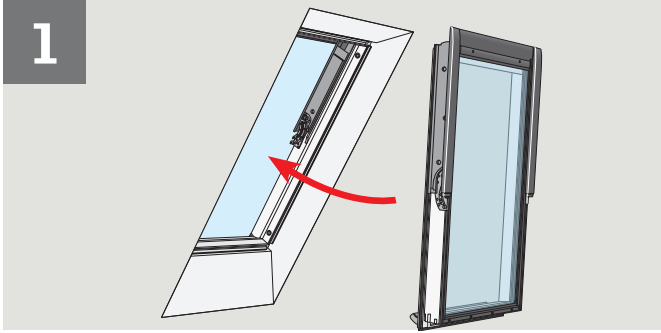
io-homecontrol® tesisi kolay gelişmiş ve güvenli telsiz teknolojisi sağlar. io-homecontrol® etiketli ürünler birbiriyle iletişim kurduklarından rahatlık, güvenlik ve enerji tasarrufu bakımından avantaj sağlarlar.

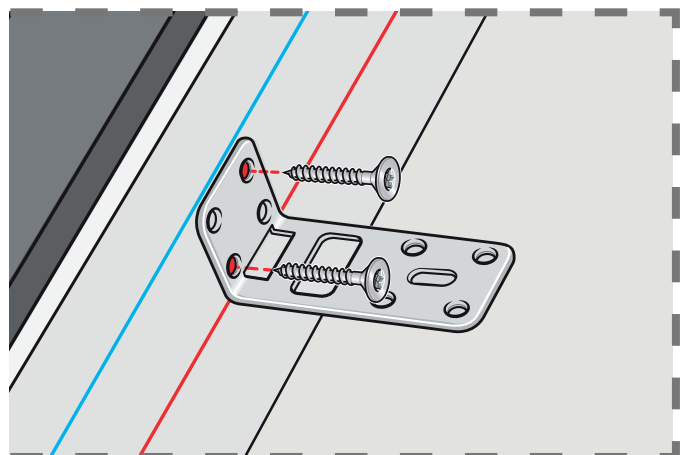
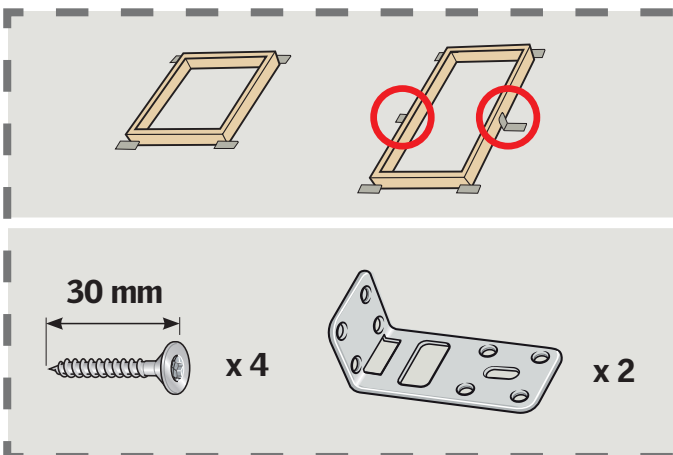
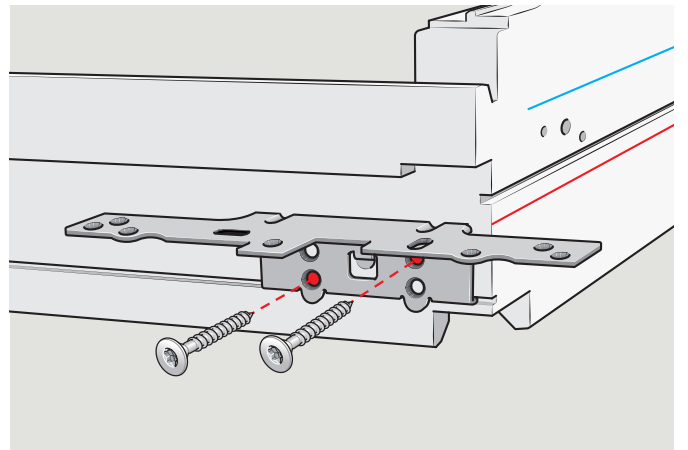
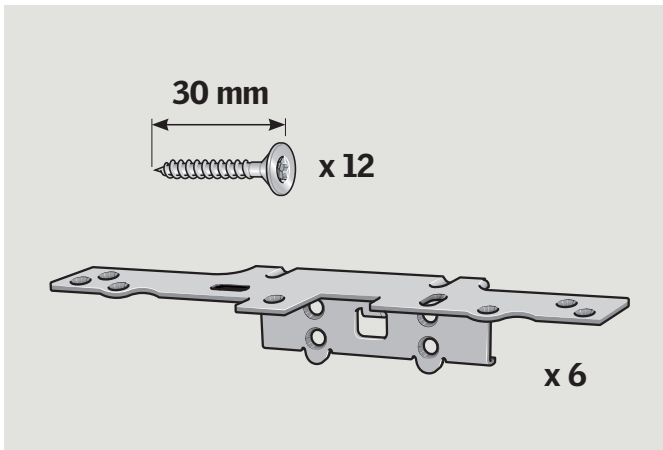
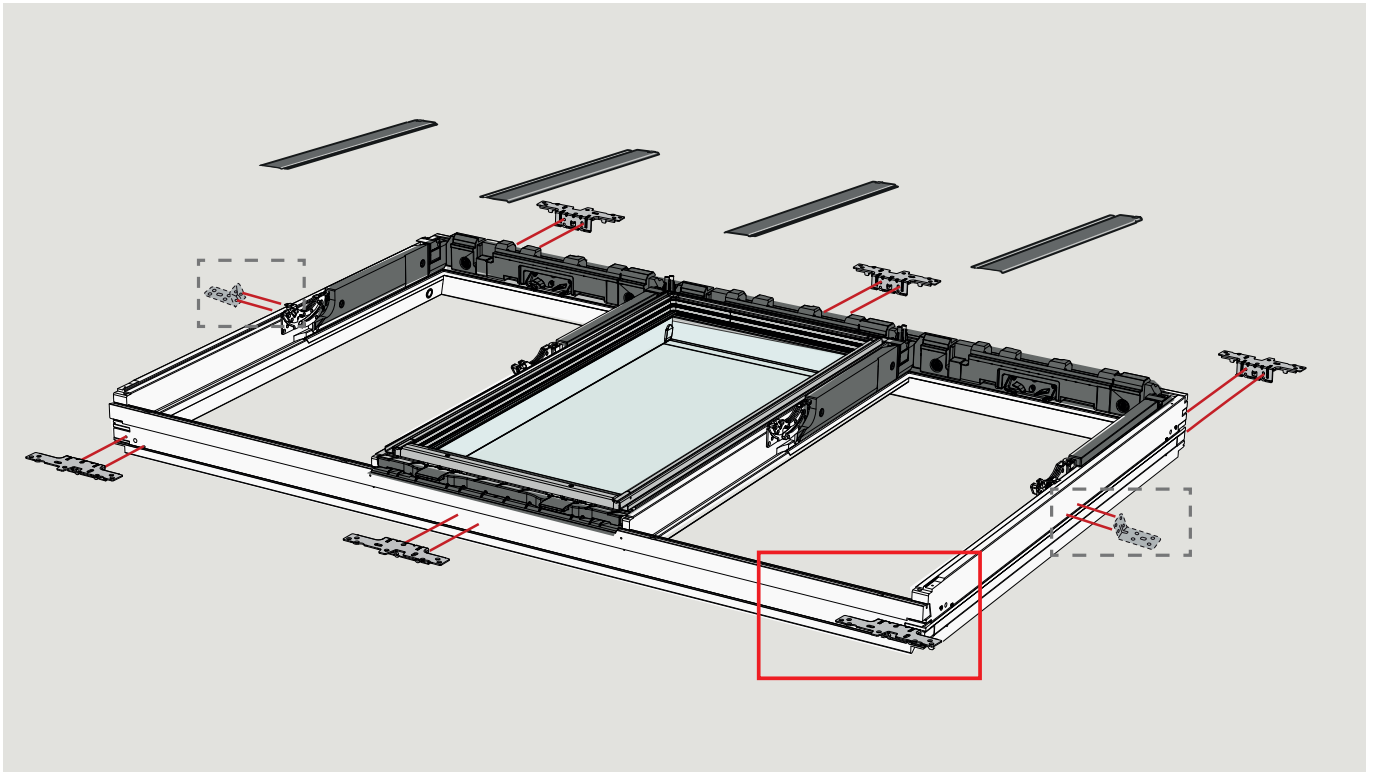
www.io-homecontrol.com

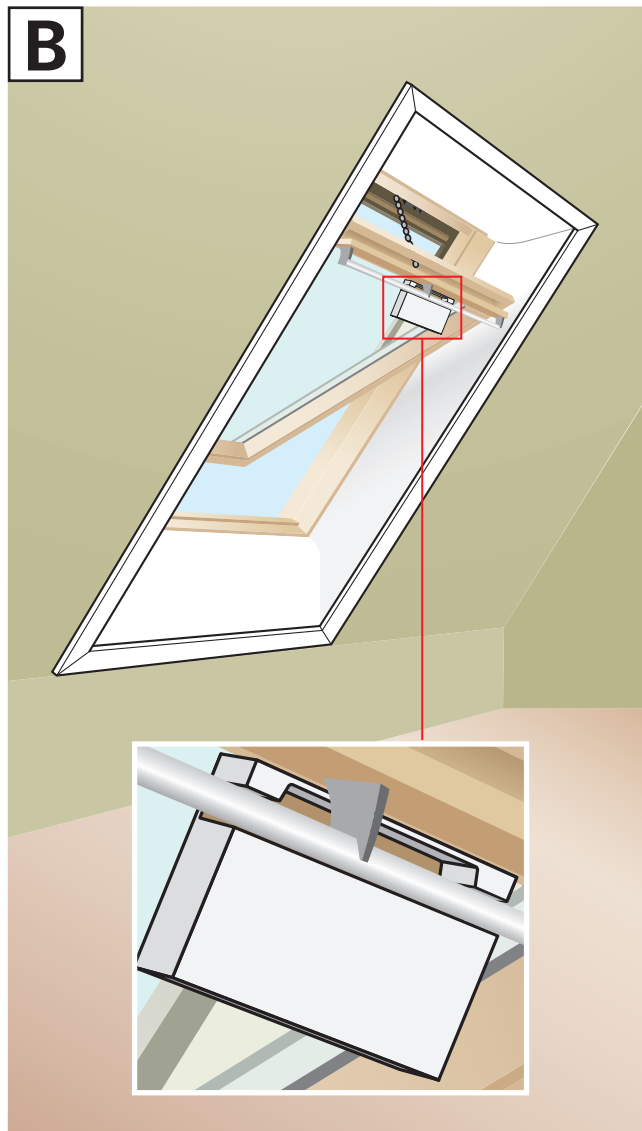












ENGLISH:

- A** Install solar cell, see instructions.
- B** Leave the small box with wall switch and directions for use for the end-user on the window control bar.

Function

The window is battery-powered and can be operated as long as the battery is charged. In case of discharge, the battery will recharge over the course of a few days (dependent on the amount of sunshine).

Note: The use of a solar powered product can be limited if it is facing north, the solar cell has been placed in the shade, or the daylight is blocked in other ways.

Note: The window may still be manually operated. The window operator engages and disengages automatically.

If installed and used correctly, the window requires a minimal amount of maintenance only. In case of accumulation of dirt on the solar cell, this should be cleaned with water and ordinary household cleaners. To obtain maximum charging function, the solar cell should be kept free from snow and ice during the winter period.

DEUTSCH:

- A** Solarzellenfeld montieren, siehe Anleitung.
- B** Die kleine Box mit Funk-Wandschalter und Bedienungsanleitung für den Benutzer an der Griffleiste des Fensters anbringen.

Funktion

Das Fenster ist akkubetrieben und kann deshalb bedient werden, solange der Akku geladen ist. Bei einer Entladung wird sich dieser im Laufe einiger Tage wieder aufladen (abhängig von der Menge der Sonneneinstrahlung).

Hinweis: Der Gebrauch eines solarbetriebenen Produkts kann eingegrenzt sein: z. B. bei einer Lage nach Norden, wenn die Solarzellen im Schatten liegen, oder wenn der Lichteinfall durch besondere Umstände stark eingeschränkt wird.

Hinweis: Das Fenster kann weiterhin manuell bedient werden. Der Fenstermotor wird dabei automatisch aus- und wieder eingekuppelt.

Bei richtiger Montage und Bedienung ist das Fenster fast wartungsfrei. Bei starker Verschmutzung ist das Solarzellenfeld mit Wasser und haushaltsüblichen Reinigungsmitteln zu säubern. Um eine maximale Ladefunktion zu erhalten, ist das Solarzellenfeld in den Wintermonaten möglichst schnee- und eisfrei zu halten.

FRANÇAIS :

- A** Installer la cellule solaire, voir notice.
- B** Laisser la petite boîte avec clavier mural et notice d'utilisation pour l'utilisateur sur la barre de manœuvre de la fenêtre.

Fonctionnement

La fenêtre est équipée d'une batterie et peut donc être actionnée aussi longtemps que la batterie reste chargée. En cas de décharge, la batterie se rechargera sous quelques jours (en fonction de l'ensoleillement).

Nota : L'usage d'un produit à énergie solaire est possible mais ne peut être intensif s'il est orienté au nord, si la cellule solaire est à l'ombre, ou si la lumière du jour est occultée pour d'autres raisons.

Nota : La fenêtre peut toujours être manœuvrée manuellement. Le moteur pour fenêtre s'accouple ou se désaccouple automatiquement.

Installé et utilisé correctement, la fenêtre ne requiert qu'un minimum d'entretien. En cas d'accumulation de poussière sur la cellule solaire, procéder à sa nettoyage avec de l'eau et un détergent ordinaire. Pour obtenir une charge maximale, la cellule solaire ne doit pas être recouvert de neige ni de glace pendant la période hivernale.

DANSK:

- A** Solcellepanel monteres, se vejledning.
- B** Den lille æske med vægkontakt og brugsvejledning til brugeren anbringes på vinduets gribeliste.

Funktion

Vinduet er batteridrevet og kan derfor betjenes, så længe batteriet er opladet. Ved afladning lades batteriet atter op i løbet af få dage (afhængigt af solmængden).

Bemærk: Brugen af et solcelledrevet produkt kan være begrænset, hvis det er monteret nordvendt, hvis solcellepanelet er placeret i skygge, eller hvis der på anden måde er blokeret for lyspåvirkning.
Bemærk: Vinduet kan fortsat betjenes manuelt. Vinduesåbneren til- og frakobles automatisk.

Ved korrekt installation og brug kræver vinduet minimal vedligeholdelse. Ved kraftig tilsmudsning af solcellepanelet rengøres dette med vand og almindeligt opvaskemiddel. For at opnå maksimal opladningsfunktion bør solcellepanelet holdes fri for sne og is i vinterperioden.

NEDERLANDS:

- A** Zonnepanel monteren, zie de aanwijzing.
- B** Laat de kleine doos met wandschakelaar en gebruiksaanwijzing aan de ventilatieklep hangen voor de eindgebruiker.

Functies

Het dakraam wordt van stroom voorzien door een batterij en kan worden bediend zolang de batterij is opgeladen. Wanneer de batterij leeg is, zal de batterij binnen een paar dagen weer helemaal zijn opgeladen (afhankelijk van de hoeveelheid zon).

Let op: Het gebruik van een product op zonne-energie kan beperkt worden, doordat deze op het noorden ligt, het zonnepaneel in de schaduw is geplaatst of het daglicht op andere manieren belemmerd wordt.

Let op: Het dakraam kan nog steeds handmatig bediend worden. De dakraamopener wordt automatisch in- en uitgeschakeld.

Bij juiste montage en gebruik, vergt het dakraam een minimale hoeveelheid onderhoud. Wanneer er een opeenhoping van vuil op het zonnepaneel zit, dient dit schoon gemaakt te worden met water en een alledaags reinigingsmiddel. Om de zonnecellen maximaal op te kunnen laden, is het tevens belangrijk om het zonnepaneel tijdens de winterperiode vrij te houden van sneeuw en ijs.

ITALIANO:

- A** Installare la cella solare, vedere le istruzioni.
- B** Lasciare la scatola con pulsantiera a muro e istruzioni per l'uso per l'utilizzatore sulla barra di manovra della finestra.

Funzionalità

La finestra è alimentata tramite batteria e, di conseguenza, può essere utilizzata fino a che la batteria è carica. In caso di esaurimento, la batteria può essere ricaricata in un paio di giorni (dipende dall'intensità della luce solare).

Nota: L'utilizzo di un prodotto ad energia solare può essere limitato qualora la cella solare sia orientata a nord oppure posizionata all'ombra o, comunque, se la luce solare venga ostacolata in altro modo.

Nota: La finestra può essere azionata manualmente. Il motore a catena si sgancia e aggancia automaticamente.

Se installata e utilizzata correttamente, la finestra richiede una manutenzione minima. In caso di accumulo di sporczia sulla cella solare, pulire con acqua e un detergente. Per ottenere il massimo dell'efficienza nella ricarica, la cella solare deve essere libera da depositi di neve o ghiaccio.

ESPAÑOL:

- A** Instale la célula fotovoltaica, consulte el manual.
- B** Deje la caja pequeña con pulsador de pared y manual de usuario, para el usuario final, enganchada en la barra de maniobra.

Funcionamiento

La ventana está alimentada con una batería y puede funcionar mientras ésta esté cargada. Si se descarga, volverá a recargarse en unos pocos días (dependiendo de la cantidad de luz solar).

Nota: El uso de un producto accionado por energía solar puede quedar limitado si está orientado al norte, la célula fotovoltaica queda situada en la sombra, o la luz solar queda interrumpida de cualquier forma.

Nota: La ventana puede todavía accionarse manualmente. El motor eléctrico se engancha y desengancha automáticamente.

Si la instalación y el uso son correctos, la ventana sólo requiere un mantenimiento mínimo. En caso de acumulación de suciedad en la célula fotovoltaica, debe limpiarse con agua y un detergente común. Para aprovechar al máximo la función de carga, la célula fotovoltaica debe estar libre de nieve o hielo durante el periodo invernal.

BOSANSKI/HRVATSKI/SRPSKI:

- A** Ugradnja solarne ćelije, pogledajte uputstva.
- B** Ostavite malu kutiju sa zidnim prekidačem i uputstvima za upotrebu na ručki za otvaranje prozora, kako bi je krajnji korisnik lako pronašao.

Funkcija

Prozor ima pogon na el. bateriju i može se koristiti dok je baterija napunjena. U slučaju ispražnjenja, baterija će se ponovo napuniti tokom sljedećih nekoliko dana (ovisno o količini sunčeve svjetlosti).

Napomena: Upotreba proizvoda na solarni pogon može biti ograničena ukoliko je okrenut prema sjeveru, ako je solarna ćelija smještena u sjenu ili ako je dnevno svjetlo blokirano na drugi način.

Napomena: Prozorom se još uvijek može upravljati ručno. Elektromotor se automatski uvlači i izvlači.

Ako je prozor pravilno ugrađen i ispravno se koristi potrebno je samo minimalno održavanje. U slučaju nakupljanja prljavštine na solarnim ćelijama, treba ih očistiti vodom i uobičajenim kućnim sredstvima za čišćenje. Da bi funkcija punjenja dosegla svoj maksimum, solarne ćelije treba čistiti od snijega i leda tokom zimskog perioda.

БЪЛГАРСКИ:

- A** Инсталирайте соларния панел, вижте инструкциите.
- B** Закачете малката кутия с ключ за стена и инструкции за употреба за употреба за крайния потребител, на дръжката на прозореца.

Работа

Прозорецът се задвижва от батерии и може да се управлява, стига батерията да е заредена. В случай че батерията се изтощи, тя ще се презареди за няколко дни (в зависимост от количеството слънчева светлина).

Забележка: Използването на задвижван от слънчева енергия продукт може да бъде ограничено, ако той гледа на север, ако соларният панел е поставен на сянка, или ако дневната светлина е възпрепятствана по друг начин.

Забележка: Прозорецът все още може да бъде манипулиран ръчно. Електромотор за прозорец се свързва и разкачва от прозореца автоматично.

Ако се монтира и използва правилно, прозорецът изисква съвсем малко поддръжка. В случай на замърсявания по соларния панел, той трябва да се почисти с чиста вода и обикновени почистващи препарати за домашна употреба. За постигане на максимална функция на зареждане соларният панел трябва да бъде поддържан без сняг и лед по време на зимния период.

ČESKY:

- A** Nainstalujte solární panel dle návodu.
- B** Ponechte krabičku s ovládacím spínačem a návodem k použití pro konečného uživatele na ovládacím madle okna.

Funkce

Okno má bateriový pohon a může být ovládáno, dokud je baterie nabitá. V případě vybití se baterie dobije během několika dnů (závisí na množství slunečního záření).

Poznámka: Použití výrobku na solární pohon může být omezeno v případě orientace na sever, pokud byl solární panel umístěn do stínu nebo pokud je denní světlo nějakým způsobem blokováno.

Poznámka: Okno může být stále ovládáno manuálně. Motorická jednotka se automaticky zapojí a odpojí.

Pokud je okno nainstalováno a používáno správným způsobem, vyžaduje pouze minimální údržbu. V případě nahromadění nečistot na solárním panelu může být panel čistěn vodou a za použití běžných domácích čistících prostředků. Pro dosažení maximální funkce nabíjení by neměl solární panel zůstat zakrytý nánosy sněhu a ledu během zimního období.

EESTI:

- A** Paigaldage päikesepaneel – vaadake juhendit.
- B** Jätke väike karp seinälüliti ja kasutusjuhendiga akna käepideme külge.

Töötamine

Aken on akutoitel ning seda saab kasutada nii kaudu, kui ka otse. Aku tühenemise korral laeb see ennast mõne päevaga taas täis (sõltuvalt päikese hulgast).

Märkus. Päikesetoitel toote funktsioneerimine võib olla piiratud, kui toode on suunatud põhja, päikesepaneel asub varjus või kui päevavalgus on muul viisil blokeeritud.

Märkus. Akent võib alati avada-sulgeda jne. ka käsitsi. Aknamootor töötab automaatselt.

Õige paigalduse ja kasutamise korral vajab aken üksnes minimaalselt hooldust. Kui päikesepaneelile koguneb mustust, tuleb päikesepaneeli puhastada vee ja tavaliste koduste puhastusvahenditega. Maksimaalse laadimisfunktsionaalsuse tagamiseks tuleb päikesepaneeli hoida talvel lume- ja jäävabana.

HRVATSKI:

A Ugradite solarnu čeliju, vidjeti upute.

B Ostavite malu kutiju s zidnim prekidačem i uputama za upotrebu na ručki prozora kako bi ju krajnji korisnik lako pronašao.

Funkcioniranje

Prozor radi na baterije i može ga se koristiti sve dok je baterija napunjena. U slučaju pražnjenja baterija će se ponovno napuniti u roku od nekoliko dana (ovisno o količini sunčevog svjetla).

Napomena: Uporaba proizvoda na solarno upravljanje može biti ograničena ako je proizvod okrenut k sjeveru, ako je solarna čelija postavljena u sjenu ili se na drugi način blokira dnevno svjetlo.

Napomena: Prozorom se i dalje može ručno upravljati. Elektromotor se automatski prikopča i otkopča.

Ako ga se pravilno ugradi i koristi, prozor zahtjeva minimalno održavanje. U slučaju nakupljanja prljavštine na solarnoj čeliji, možete je čistiti vodom i uobičajenim sredstvima za čišćenje u domaćinstvu. Kako bi se ostvarila maksimalna funkcija punjenja, solarnu čeliju treba čistiti od snijega i leda tijekom zimskog perioda.

LATVISKI:

A Uzstādīet solāro elementu, ievērojot instrukcijas.

B Atstājiet mazo kastīti ar kontroles slēdzi un lietošanas pamācību gala lietotājam labi redzamā vietā uz loga roktura.

Funkcija

Logs ir darbināms ar akumulatoru, un to iespējams darbināt, kamēr akumulators ir uzlādēts. Kad izlādēts, dažu dienu laikā akumulators atkal pilnībā uzlādēšies (atkarībā no saules gaismas daudzuma).

Piezīme: Ar saules enerģiju darbināmā produkta darbība var būt ierobežota, ja tas ir vērstš pret ziemeļiem, solārais elements ir uzstādīts ēnainā vietā vai dienasgaismu aizsedz citi šķēršļi.

Piezīme: Logu joprojām var taisīt vaļā un ciet manuāli. Elektromotors uzsāk un beidz darboties automātiski.

Ja logs ir uzstādīts un ekspluatēts pareizi, tam nepieciešama minimāla tehniskā apkope. Gadījumā, ja uz saules bateriju paneļa ir sakrājušies netīrumi, tos ir nepieciešams notīrīt ar ūdeni un parastiem mājāsaimniecības tīrīšanas līdzekļiem. Lai nodrošinātu pēc iespējas efektīvāku lādēšanu, ziemā uz produkta nedrīkst būt sniegš un ledus.

LIETUVIŲ:

A Sumontuokite saulės bateriją (žr. nurodymus).

B Mažą dėžutę su valdymo jungikliu ir naudojimosi instrukcija palikite ant viršutinės lango rankenos galutiniam vartotojui.

Veikimas

Lango maitinimo šaltinis yra baterija, tad jis gali veikti tol, kol baterija yra įkrauta. Išleivota

baterija per kelias dienas įsikraus (priklausomai nuo saulės šviesos kiekio).

Pastaba: Gaminio su saulės baterija veiksmingumas gali būti ribojamas, jei baterija bus nukreipta į šiaurę, pastatyta šešėlyje arba jei šviesa bus ribojama kitais būdais.

Pastaba: Langa galima valdyti ir rankiniu būdu. Lango variklio įtasis automatiškai įsijungia ir išsijungia.

Tinkamai sumontavus ir naudojant, langui reikia tik minimalios techninės priežiūros. Jeigu ant saulės baterijos susikaupė purvo, ją reikėtų nuvalyti vandeniui ir įprastiniais namuose naudojamais valikliais. Kad būtų maksimali įkrovimo funkcija, ant saulės baterijos neturi būti sniego ir ledo žiemos laikotarpiu.

MAGYAR:

A Szerelje fel a napelemet az útmutató alapján.

B Hagyja a kis dobozt fali kapcsolóval, használati és kezelési útmutatóval az ablak nyitószerkezetén.

Funkciók

Az ablak működését akkumulátor biztosítja, amíg le nem merül. A lemerült akkumulátor néhány nap alatt újratöltődik (a napsütés mennyiségétől függően).

Megjegyzés: A napelemes termék működéséhez korlátozott, ha a termék északi irányba néz, a napelemek le vannak árnyékolva, vagy a napsugárak egyéb más úton elzárta.

Megjegyzés: Az ablak kézzel is működtethető. Az ablakmozgató motor automatikusan átveszi/átadja az irányítást.

A megfelelően felszerelt és rendeltetésszerűen működtetett ablak minimális karbantartás igényel. Ha pizok és szennyeződés gyűlik össze a napelemen, vízzel és általában háztartási tisztítószerekkel lehet tisztítani azt. Téli időszakban a napelem felületét a hótól és a jégtől meg kell tisztítani a maximális napfelvétel érdekében.

NORSKI:

A Monter solcellepanel, se veiledning.

B Den lille esken med veggbryter og brukerveiledning til brukeren festes på vinduets gripelist.

Funksjon

Vinduet er batteridrevet og kan derfor betjenes så lenge batteriet er ladet opp. Ved eventuell utlading lades batteriet opp igjen i løpet av få dager (avhengig av solmengden).

Bemerk: Bruken av et solcelledrevet produkt kan være begrenset hvis det er monteret nordvendt, hvis solcellepanelet er plassert i skyggen, eller hvis det på annen måte er blokkert for lyspåvirkning.

Bemerk: Vinduet kan fortsatt betjenes manuelt. Vindusåpneren til- og frakobles automatisk.

Ved korrekt installasjon og bruk krever vinduet minimalt vedlikehold. Smuss på solcellepanelet rengjøres med vann og alminnelige rengjøringsmidler som brukes i husholdningen. For å oppnå maksimal oppladningsfunksjon bør solcellepanelet holdes fri for snø og is i vinterperioden.

POLSKI:

A Zamontuj panel solarny, patrz instrukcje.

B Pozostaw małe pudełko z klawiaturą naścinną i wskazówkami dotyczącymi użytkowania na uchwycie do otwierania okna.

Działanie

Okno zasilane jest baterią słoneczną i może być użytkowane tak długo, jak bateria jest naładowana. W przypadku rozładowania, bateria całkowicie naładuje się ponownie w przeciągu kilku dni (w zależności od poziomu nasłonecznienia).

Uwaga: Funkcjonowanie produktu zasilanego energią słoneczną może zostać ograniczone w przypadku umieszczenia panelu solarnego w miejscu zacienionym, gdy jest on skierowany na północ lub, gdy dostęp światła dziennego jest ograniczony w inny sposób.

Uwaga: Oknem dalej można operować ręcznie. Silnik załącza i odłącza się automatycznie.

Jeżeli okno jest zainstalowane i użytkowane prawidłowo wymaga tylko minimalnej konserwacji. W przypadku nagromadzenia się kurzu na panelu solarnym, należy go umyć używając wody z dodatkiem powszechnie dostępnych środków czyszczących. W celu zapewnienia optymalnego ładowania baterii w zimie należy usuwać z panelu solarnego śnieg oraz lód.

PORTUGUÊS:

A Instalar célula solar, consulte as instruções.

B Deixe a caixa pequena com interruptor de parede e direcções de uso para o utilizador final na barra de controlo da aba de ventilação.

Função

A janela funciona com uma bateria e pode ser operada desde que esta se encontre carregada. Se a bateria descarregar, voltar-se-á a carregar durante o curso de alguns dias (dependendo da quantidade de luz solar).

Nota: A utilização de um produto solar poderá ser limitada se este estiver virado a norte, a célula solar estiver à sombra ou se a luz solar for bloqueada de qualquer outra forma.

Nota: A janela pode ainda ser operada manualmente. O motor da janela engata e desengata automaticamente.

Se instalado e utilizado correctamente, a janela apenas necessitará de uma manutenção mínima. No caso de acumulação de sujidade na célula solar, este deverá ser limpa com água e produtos de limpeza domésticos regulares. Para obter a função de carga máxima, a célula solar deverá ficar livre de neve e gelo durante o inverno.

ROMÂNĂ:

A Instalați celula solară, consultați instrucțiunile.

B Lăsați cutia cu întrerupătorul de perete și instrucțiunile de folosire pentru beneficiar pe bara de operare a ferestrei.

Funcționare

Fereastra funcționează cu alimentare de la baterie și poate fi operată cu condiția ca bateria să fie încărcată. În caz de descărcare, bateria se va încărca pe parcursul câtorva zile (în funcție de cantitatea de lumină solară).

Notă: Utilizarea unui produs cu acționare pe bază de energie solară poate fi limitată dacă

produsul respectiv este orientat spre nord, dacă celula solară a fost amplasată la umbră sau dacă lumina solară este obstrucționată într-un mod sau altul.

Notă: Fereastra poate fi în continuare operată manual. Motorul electric se activează și se dezactivează automat.

Dacă este corect instalată și utilizată, fereastra necesită numai un volum minim de întreținere. În cazul acumulării de murdărie pe celula solară, aceasta poate fi curățată cu apă și cu detergenți menajeri obișnuiți. Pentru obținerea unei încălzări maxime, celula solară nu trebuie să intre în contact cu zăpada și gheața în timpul iernii.

РУССКИЙ:

A Установите солнечную батарею в соответствии с инструкциями.

B Оставьте маленькую коробку с настенным пультом управления и руководством по эксплуатации на оконной ручке.

Работа

Питание окна осуществляется от батареи, и окно работоспособно до тех пор, пока батарея заряжена. В случае разряда батарея будет заряжаться в течение нескольких дней (зависит от количества солнечного света).

Примечание. Возможность пользоваться изделием с питанием от солнечной батареи может быть ограничена, если батарея направлена на север, батарея затенена или дневной свет заблокирован каким-либо другим образом.

Примечание. Вы по-прежнему можете управлять окном вручную. Включение/выключение электропривода выполняется автоматически.

При правильной установке и правильном использовании окно требует минимального количества действий по обслуживанию. В случае загрязнения солнечной батареи используйте для очистки воду или обычные бытовые моющие средства. Для обеспечения наилучшей зарядки в зимнее время солнечная батарея должна быть очищена от снега и льда.

SLOVENŠČINA:

A Namestite solarno celico, glejte navodila.

B Pustite manjšo škatlo z stenskim stikalom in navodili za uporabo na odpiralni ročici okna.

Delovanje

Okno se napaja prek baterije in deluje, dokler je ta napolnjena. Prazna baterija se napolni v nekaj dneh (odvisno od količine svetlobe).

Opomba: V primeru, da je solarni izdelek obrnjen na sever oz. da so solarne celice v senci, ali če je dovod svetlobe kakorkoli preprečen, je uporaba solarnega izdelka omejena.

Opomba: Okno se še vedno lahko ročno upravlja. Veriga elektromotorja se iztakne in natakne avtomatično.

Če je okno nameščeno in uporabljano pravilno, zahteva minimalno vzdrževanje. Če se solarne celice zamažejo, jih očistimo z vodo in običajnimi gospodinjskimi čistili. Za zagotavljanje maksimalne funkcionalnosti solarnih celic v zimskem času moramo z njih očistiti morebiten sneg ali led.

SLOVENSKY:

A Namontujte solárny článok, pozrite si pokyny.

B Krabicu s ovládacím spínačem a návodom na používanie ponechajte zavesenú na ovládacej rukoväti okna pre užívateľa.

Funkcie

Okno je poháňané batériou a je ho možné ovládať, pokiaľ je batéria nabitá. V prípade vybitia sa batéria opäť nabije v priebehu niekoľkých dní (v závislosti od množstva snežného žiarenia).

Poznámka: Použitie výrobku so solárnym napájaním môže byť obmedzené, pokiaľ je nasmerovaný na sever, solárny článok sa nachádza v tieni alebo je iným spôsobom obmedzený prístup denného svetla.

Poznámka: Okno je možné ovládať aj manuálne. Motor okna sa pripojí a odpojí automaticky.

Pokiaľ je okno správne nainštalované, vyžaduje iba minimálnu údržbu. V prípade nahromadenia nečistôt na solárnom článku ho očistíte vodou a bežnými domácimi saponátmi. Aby ste zabezpečili maximálnu funkčnosť solárneho článku, očistite ho v zime od snehu a ľadu.

SRPSKI:

A Ugradite solarnu ćeliju, videti uputstvo.

B Malu kutiju sa zidnim prekidaćem i uputstvima za upotrebu ostavite na gornjoj rućki za otvaranje prozora.

Funkcija

Prozor radi na baterije i njime može da se rukuje sve dok je baterija napunjena. U slučaju praženja, baterija će se napuniti za nekoliko dana (zavisno od kolićine sunćevog zraćenja).

Napomena: Upotreba proizvoda sa solarnim pogonom može da se ogranići ako se postavi prema severu, ako se ploća solarne ćelije stavi u senku, ili ako je dnevno svetlo blokirano na neki drugi naćin.

Napomena: Prozorom se još uvek može upravljati rućno. Operator prozora se automatski uvlaći i izvlaći.

Ako se ugradi i koristi pravilno, prozor zahteva samo minimalno odrćavanje. U slučaju nagomilavanja prljavšćine na solarnoj ćeliji, očistite je vodom i obićnim kućnim deterđentom. Da biste postigli maksimalno punjenje, solarne ćelije ne bi smela da bude prekrivena snegom i ledom u zimskom periodu.

SUOMI:

A Asenna aurinkokenno, katso ohjeet.

B Ripusta seinäkytkimen laatikko ja käyttöohjeet avauskahvaan, tulevia käyttöäjiä varten.

Toiminta

Ikkuna on akkukäyttöinen, ja sitä voidaan käyttää niin kauan kuin akun latausta on jäljellä. Jos lataus on lopussa, akku latautuu muutamassa päivässä (auringonpaisteen määrästä riippuen).

Huomio: Aurinkokennotoimisen tuotteen käyttöävyys voi olla rajoittunutta, jos se osoittaa pohjoiseen päin, aurinkokenno on sijoitettu varjoon tai jos päivänvalo on muulla tavoin estetty.

Huomio: Ikkunaa voidaan yhä käyttää manuaalisesti. Ikkunan moottorin ketjun kytkentä ja irrotus tapahtuu automaattisesti.

Jos ikkuna on asennettu oikein ja sitä käytetään ohjeiden mukaan, se edellyttää vain erittäin vähän ylläpitoa. Jos aurinkokennoon kertyy likaa, se on puhdistettava vedellä ja tavallisella talouspuhdistusaineella. Maksimilatauksen aikaansaamiseksi aurinkokenno pitäisi pitää talvella vapaana lumesta ja jäädästä.

SVENSKA:

A Montera solcellspanel, se anvisning.

B Placera den lilla förpackningen med fjärrkontroll och bruksanvisning på fönstrets öppningsbeslag.

Funktion

Fönstret är batteridrivet och kan betjänas så länge batteriet är laddat. Vid eventuell urladdning, återuppladdas batteriet på några få dagar (efter tillgången på sol).

Notera: Användningen av en solcellsprodukt kan bli begränsad om den är monterad mot norr, om solcellspanelen är placerad i skugga eller om dagsljuset är blockerat på annat sätt.

Notera: Fönstret kan fortsatt betjänas manuellt. Fönstermotorn kopplas till och från automatiskt.

Vid korrekt montage och användning kräver fönstret minimalt underhåll. Ifall det samlas smuts på solcellspanelen bör den torkas ren med vatten och vanligt rengöringsmedel för hushåll. För att uppnå uppladdning vintertid måste solcellspanelen hållas ren från snö och is.

TÜRKÇE:

A Güneş enerjisi pilini kurun; talimatlara bakın.

B Küçük kutuyu, duvar anahtarı ve kullanım kılavuzu ile beraber pencerenin açma kapama barı üzerinde bırakınız.

İşlev

Pencere pille çalışır ve pil şarjlı olduğu sürece kullanılabilir. Boşalması durumunda, pil (güneş ışığı miktarına bağlı olarak) birkaç gün içerisinde şarj olur.

Not: Güneş enerjisiyle çalışan ürün kuzeye dönük ise, güneş enerjisi pili gölgeye yerleştirilmiş veya gün ışığı başka şekillerde engelleniyor ise, ürünün kullanımı sınırlı olabilir.

Not: Pencere, yine de, manuel kullanılabilir. Pencere motoru otomatik olarak bağlanıp ayrılır.

Doğru monte edilmesi ve kullanılması şartıyla, pencere son derece az miktarda bakım gerektirir. Güneş enerjisi pili üzerinde kir biriktiğinde, su ve evde kullanılan temizlik maddeleriyle temizlenmesi gerekir. Maksimum şarj fonksiyonu elde etmek için, kış döneminde güneş enerjisi pili üzerinde kar ve buz bulunmamalıdır.

ENGLISH:**UK
CA Declaration of Conformity**

We herewith declare that VELUX INTEGRA® products:

- electric roof windows GGL (-K- ----21/BF-MU005) and GGU (-K- ----21/BF-MU005),
- solar roof windows GGL (-K- ----30/BF-MU007) and GGU (-K- ----30/BF-MU007) and
- solar roof windows GGLS (--K- ----30/BF-MU007) and (--KF- ----30/BF-MU007) with wall switch 3LI D11(BG-RC011)
- are in conformity with the Supply of Machinery (Safety) Regulations 2008 (S.I. 2008/1597), the Radio Equipment Regulations 2017 (S.I. 2017/1206) and the Restriction of the Use of Certain Hazardous Substances in Electrical and Electronic Equipment Regulations 2012 (S.I. 2012/3032),
- have been manufactured in accordance with the UK designated standards EN 60335-1(2012)+A11(2014), EN 60335-2-103(2015), EN 55014-1(2006)+A1(2009)+A2(2011), EN 55014-2(1997), EN 55022(2010), EN 55024(2010), EN 61000-3-2(2006), EN 61000-3-3(1995), EN 300220-2 v3.1.1(2017), EN 301489-3 v2.1.1(2017) and EN 62233(2008) and
- have been assessed in accordance with the UK designated standard EN 50581(2012).

When one of the above-mentioned VELUX INTEGRA® roof windows has been installed in accordance with the instructions and requirements, it complies with the essential requirements of the Supply of Machinery (Safety) Regulations 2008 (S.I. 2008/1597), Electrical Equipment (Safety) Regulations 2016 (S.I. 2016/1101), Electromagnetic Compatibility Regulations 2016 (S.I. 2016/1091) and Radio Equipment Regulations 2017 (S.I. 2017/1206).

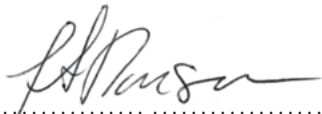
The roof windows also comply with the Construction Products Regulation 2019 (S.I. 2019/465 and 2020/1359). For Declaration of Performance, please go to www.velux.com/ce-ukca.

On behalf of our local representative:

VELUX Company Ltd.

Woodside Way, Glenrothes East, Fife, KY7 4ND

United Kingdom



VELUX A/S:
(Jens Aksel Thomsen, Advanced Certification Specialist)

Ådalsvej 99, DK-2970 Hørsholm. 02.02.2022
DoC 940415-02

ENGLISH:**CE Declaration of Conformity**

We herewith declare that VELUX INTEGRA® products:

- electric roof windows GGL (-K- ----21/BF-MU005) and GGU (-K- ----21/BF-MU005),
- solar roof windows GGL (-K- ----30/BF-MU007) and GGU (-K- ----30/BF-MU007) and
- solar roof windows GGLS (--K- ----30/BF-MU007) and (--KF- ----30/BF-MU007) with wall switch 3LI D11(BG-RC011)
- are in conformity with the Machinery Directive 2006/42/EC, the Radio Equipment Directive 2014/53/EU and the RoHS Directive 2011/65/EU,
- have been manufactured in accordance with the harmonised standards EN 60335-1(2012)+A11(2014), EN 60335-2-103(2015), EN 55014-1(2006)+A1(2009)+A2(2011), EN 55014-2(1997), EN 55022(2010), EN 55024(2010), EN 61000-3-2(2006), EN 61000-3-3(1995), EN 300220-2 v3.1.1(2017), EN 301489-3 v2.1.1(2017) and EN 62233(2008) and
- have been assessed in accordance with the harmonised standard EN 50581(2012).

When one of the above-mentioned VELUX INTEGRA® roof windows has been installed in accordance with the instructions and requirements, it complies with the essential requirements of the Directives 2006/42/EC, 2014/30/EU, 2014/53/EU and 2011/65/EU of the European Parliament and Council.

The roof windows also comply with the Construction Products Regulation (EU) No. 305/2011. For Declaration of Performance, please go to www.velux.com/ce-ukca.

DEUTSCH:**CE Konformitätserklärung**

Wir erklären hiermit, dass die VELUX INTEGRA® Produkte:

- Elektro-Dachfenster GGL (-K- ----21/BF-MU005) und GGU (-K- ----21/BF-MU005),
- Solar-Dachfenster GGL (-K- ----30/BF-MU007) und GGU (-K- ----30/BF-MU007) und
- Solar-Dachfenster GGLS (--K- ----30/BF-MU007) und (--KF- ----30/BF-MU007) mit Funk-Wandschalter 3LI D11(BG-RC011)
- der Maschinenrichtlinie 2006/42/EG, der Funkanlagenrichtlinie 2014/53/EU und der RoHS-Richtlinie 2011/65/EU entsprechen,
- gemäß den harmonisierten Normen EN 60335-1(2012)+A11(2014), EN 60335-2-103(2015), EN 55014-1(2006)+A1(2009)+A2(2011), EN 55014-2(1997), EN 55022(2010), EN 55024(2010), EN 61000-3-2(2006), EN 61000-3-3(1995), EN 300220-2 v3.1.1(2017), EN 301489-3 v2.1.1(2017) und EN 62233(2008) hergestellt sind sowie
- gemäß der harmonisierten Norm EN 50581(2012) bewertet sind.

Wenn eines der obigen VELUX INTEGRA® Dachfenster nach den Anleitungen und den Vorschriften montiert ist, wird es den wesentlichen Anforderungen der Richtlinien des Europäischen Parlaments und des Rates 2006/42/EG, 2014/30/EU, 2014/53/EU und 2011/65/EU gerecht.

Die Dachfenster entsprechen der Bauproduktenverordnung (EU) Nr. 305/2011. Die Leistungserklärung finden Sie im Internet auf www.velux.com/ce-ukca.

FRANÇAIS :**CE Déclaration de Conformité**

Nous déclarons que les produits VELUX INTEGRA® :

- fenêtres de toit électriques GGL (-K- ----21/BF-MU005) et GGU (-K- ----21/BF-MU005) et
- fenêtres de toit solaires GGL (-K- ----30/BF-MU007) et GGU (-K- ----30/BF-MU007) et
- fenêtres de toit solaires GGLS (--K- ----30/BF-MU007) et (--KF- ----30/BF-MU007) avec clavier mural 3LI D11(BG-RC011)
- sont conformes à la Directive Machines 2006/42/CE, la Directive des Équipements Radioélectriques 2014/53/UE et la Directive RoHS 2011/65/UE,
- ont été fabriqués selon les Normes harmonisées EN 60335-1(2012)+A11(2014), EN 60335-2-103(2015), EN 55014-1(2006)+A1(2009)+A2(2011), EN 55014-2(1997), EN 55022(2010), EN 55024(2010), EN 61000-3-2(2006), EN 61000-3-3(1995), EN 300220-2 v3.1.1(2017), EN 301489-3 v2.1.1(2017) et EN 62233(2008) et
- ont été évalués selon la Norme harmonisée EN 50581(2012).

Quand une des fenêtres de toit VELUX INTEGRA® précitées est installée selon les instructions et spécifications le concernant, elle satisfait aux spécifications essentielles des Directives 2006/42/CE, 2014/30/UE, 2014/53/UE et 2011/65/UE du Parlement Européen et du Conseil.

Les fenêtres de toit sont également conformes avec le Règlement des Produits de Construction (UE) No 305/2011. Pour cette déclaration de performance, merci d'aller sur le site www.velux.com/ce-ukca.

DANSK:**CE Overensstemmelseserklæring**

Vi erklærer hermed, at VELUX INTEGRA® produkterne:

- elektriske ovenlysvinduer GGL (-K- ----21/BF-MU005) og GGU (-K- ----21/BF-MU005),
- solcelledrevne ovenlysvinduer GGL (-K- ----30/BF-MU007) og GGU (-K- ----30/BF-MU007) og
- solcelledrevne ovenlysvinduer GGLS (-K- ----30/BF-MU007) og (-KF- ----30/BF-MU007)

med vægkontakt 3LI D11(BG-RC011)

- er i overensstemmelse med Maskindirektivet 2006/42/EF, Radioudstyrsdirektivet 2014/53/EU og RoHS-direktivet 2011/65/EU,
- er fremstillet i overensstemmelse med de harmoniserede standarder EN 60335-1(2012)+A11(2014), EN 60335-2-103(2015), EN 55014-1(2006)+A1(2009)+A2(2011), EN 55014-2(1997), EN 55022(2010), EN 55024(2010), EN 61000-3-2(2006), EN 61000-3-3(1995), EN 300220-2 v3.1.1(2017), EN 301489-3 v2.1.1(2017) og EN 62233(2008) og
- er vurderet i overensstemmelse med den harmoniserede standard EN 50581(2012).

Når et af ovenstående VELUX INTEGRA® ovenlysvinduer monteres i overensstemmelse med vejledninger og forskrifter, opfylder det de væsentlige krav i Europa-Parlamentets og Rådets direktiver 2006/42/EF, 2014/30/EU, 2014/53/EU og 2014/53/EU.

Ovenlysvinduerne opfylder desuden Byggevareforordningen (EU) nr. 305/2011. Ydeevnedeklaration kan findes på www.velux.com/ce-ukca.

NEDERLANDS:**CE Verklaring van overeenkomstigheid**

Wij verklaren hiermee dat VELUX INTEGRA® producten:

- elektrische dakramen GGL (-K- ----21/BF-MU005) en GGU (-K- ----21/BF-MU005),
- dakramen op zonne-energie GGL (-K- ----30/BF-MU007) en GGU (-K- ----30/BF-MU007) en
- dakramen op zonne-energie GGLS (-K- ----30/BF-MU007) en (-KF- ----30/BF-MU007)

met wandschakelaar 3LI D11(BG-RC011)

- in overeenstemming zijn met de Richtlijn op machines 2006/42/EG, de Richtlijn voor Radio Apparatuur 2014/53/EU en de RoHS Richtlijn 2011/65/EU,
- vervaardigd zijn overeenkomstig de geharmoniseerde standaardisen EN 60335-1(2012)+A11(2014), EN 60335-2-103(2015), EN 55014-1(2006)+A1(2009)+A2(2011), EN 55014-2(1997), EN 55022(2010), EN 55024(2010), EN 61000-3-2(2006), EN 61000-3-3(1995), EN 300220-2 v3.1.1(2017), EN 301489-3 v2.1.1(2017) en EN 62233(2008) en
- beoordeeld zijn overeenkomstig de geharmoniseerde standaardis EN 50581(2012).

Wanneer één van de hierboven genoemde VELUX INTEGRA® dakramen is geïnstalleerd volgens de instructies en richtlijnen, dan voldoet deze aan de noodzakelijke eisen van de Richtlijnen 2006/42/EG, 2014/30/EU, 2014/35/EU en 2014/53/EU van het Europees Parlement en de Raad.

De dakramen voldoen ook aan de Verordening voor Bouwproducten (EU) Nr. 305/2011. Voor de prestatieverklaring bezoekt u www.velux.com/ce-ukca.

ITALIANO:**CE Dichiarazione di Conformità**

Con la presente dichiariamo che i seguenti prodotti VELUX INTEGRA®:

- finestre per tetti elettriche GGL (-K- ----21/BF-MU005) e GGU (-K- ----21/BF-MU005),
- finestre per tetti solari GGL (-K- ----30/BF-MU007) e GGU (-K- ----30/BF-MU007) e
- finestre per tetti solari GGLS (-K- ----30/BF-MU007) e (-KF- ----30/BF-MU007)

con pulsantiera a muro 3LI D11(BG-RC011)

- sono conformi alla Direttiva dei Macchinari 2006/42/CE, alla Direttiva sulle Apparecchiature Radio 2014/53/UE ed alla Direttiva RoHS 2011/65/UE,
- sono prodotte in conformità con le norme armonizzate EN 60335-1(2012)+A11(2014), EN 60335-2-103(2015), EN 55014-1(2006)+A1(2009)+A2(2011), EN 55014-2(1997), EN 55022(2010), EN 55024(2010), EN 61000-3-2(2006), EN 61000-3-3(1995), EN 300220-2 v3.1.1(2017), EN 301489-3 v2.1.1(2017) ed EN 62233(2008) e
- sono ritenute in conformità con la norma armonizzata EN 50581(2012).

Qualora una delle finestre per tetti VELUX INTEGRA® sopra menzionate sia installata in conformità alle istruzioni ed ai requisiti tecnici di montaggio, la finestra risponde ai requisiti essenziali delle Direttive 2006/42/CE, 2014/30/UE, 2014/35/UE e 2014/53/UE del Parlamento Europeo e del Consiglio.

Le finestre per tetti ottemperano anche al Regolamento dei prodotti da costruzione (UE) n. 305/2011. Per la Dichiarazione di prestazione, fare riferimento al sito www.velux.com/ce-ukca.

ESPAÑOL:**CE Declaración de conformidad**

Por la presente, declaramos que los productos VELUX INTEGRA®:

- ventanas eléctricas de tejado GGL (-K- ----21/BF-MU005) y GGU (-K- ----21/BF-MU005),
- ventanas solares de tejado GGL (-K- ----30/BF-MU007) y GGU (-K- ----30/BF-MU007) y
- ventanas solares de tejado GGLS (-K- ----30/BF-MU007) y (-KF- ----30/BF-MU007)

con pulsador de pared 3LI D11(BG-RC011)

- están en conformidad con la Directiva de Maquinaria 2006/42/CE, la Directiva de Equipos Radioeléctricos 2014/53/UE y la Directiva RoHS 2011/65/EU,
- han sido fabricados de acuerdo con las normas armonizadas EN 60335-1(2012)+A11(2014), EN 60335-2-103(2015), EN 55014-1(2006)+A1(2009)+A2(2011), EN 55014-2(1997), EN 55022(2010), EN 55024(2010), EN 61000-3-2(2006), EN 61000-3-3(1995), EN 300220-2 v3.1.1(2017), EN 301489-3 v2.1.1(2017) y EN 62233(2008) y
- han sido evaluados de acuerdo con la norma armonizada EN 50581(2012).

Quando una de las ventanas VELUX INTEGRA® arriba mencionadas se instala según las instrucciones y los requisitos, esta cumple con los requisitos esenciales establecidos en las Directivas 2006/42/CE, 2014/30/UE, 2014/35/UE y 2014/53/UE del Parlamento Europeo y del Consejo.

Las ventanas también cumplen con el Reglamento Europeo de Productos de Construcción (UE) No. 305/2011. Para la Declaración de Prestaciones, por favor visite www.velux.com/ce-ukca.

BOSANSKI/HRVATSKI/SRPSKI:**CE Deklaracija o Saglasnosti**

Ovim izjavljujemo da su VELUX INTEGRA® proizvodi

- električni krovni prozori GGL (-K- ----21/BF-MU005) i GGU (-K- ----21/BF-MU005),
- solarni krovni prozori GGL (-K- ----30/BF-MU007) i GGU (-K- ----30/BF-MU007) i
- solarni krovni prozori GGLS (--K- ----30/BF-MU007) i (--KF- ----30/BF-MU007)

sa zidnim prekidačem 3LI D11(BG-RC011)

- u saglasnosti sa Direktivom o mašinama 2006/42/EZ, Direktivom o radijskoj opremi 2014/53/EU, Direktivom o ograničavanju opasnih supstanci u električnoj i elektronskoj opremi 2011/65/EU,
- proizvedeni u skladu s usklađenima standardima EN 60335-1(2012)+A11(2014), EN 60335-2-103(2015), EN 55014-1(2006)+A1(2009)+A2(2011), EN 55014-2(1997), EN 55022(2010), EN 55024(2010), EN 61000-3-2(2006), EN 61000-3-3(1995), EN 300220-2 v3.1.1(2017), EN 301489-3 v2.1.1(2017) i EN 62233(2008) te
- da su procijenjeni u skladu s usklađenim standardom EN 50581(2012).

Kada se jedan od gore navedenih VELUX INTEGRA® krovni prozor ugradi u skladu sa instrukcijama i zahtjevima, tek tada će cijeli sistem zadovoljavati osnovne zahtjeve Direktiva Evropskog parlamenta i Vijeća 2006/42/EZ, 2014/30/EU, 2014/35/EU i 2014/53/EU.

Krovni prozor takođe zadovoljava zahtjeve Propisa o građevinskim proizvodima (EU) br. 305/2011. Za Deklaraciju molim vas posjetite www.velux.com/ce-ukca.

БЪЛГАРСКИ:**CE Декларация за съответствие**

С долното декларираме, че продукт VELUX INTEGRA®:

- електрически покривни прозорци GGL (-K- ----21/BF-MU005) и GGU (-K- ----21/BF-MU005),
- соларни покривни прозорци GGL (-K- ----30/BF-MU007) и GGU (-K- ----30/BF-MU007) и
- соларни покривни прозорци GGLS (--K- ----30/BF-MU007) и (--KF- ----30/BF-MU007)

с ключ за стена 3LI D11(BG-RC011)

- са в съответствие с Директива "Машини" 2006/42/ЕО, Директива относно радиосъоръжения 2014/53/ЕС и Директива за ограничение на употребата на опасни вещества (RoHS) 2011/65/ЕС,
- са произведени в съответствие със съгласуваните стандарти EN 60335-1(2012)+A11(2014), EN 60335-2-103(2015), EN 55014-1(2006)+A1(2009)+A2(2011), EN 55014-2(1997), EN 55022(2010), EN 55024(2010), EN 61000-3-2(2006), EN 61000-3-3(1995), EN 300220-2 v3.1.1(2017), EN 301489-3 v2.1.1(2017) и EN 62233(2008) и
- са оценени в съответствие със съгласувания стандарт EN 50581(2012).

Когато един от гореспоменатите покривни прозорци VELUX INTEGRA® е монтиран в съответствие с инструкциите и изискванията, той отговаря на основните изисквания на Директиви 2006/42/ЕО, 2014/30/ЕС, 2014/35/ЕС и 2014/53/ЕС на Европейския парламент и Съвета.

Покривните прозорци отговарят също на Регламента за строителни продукти (ЕС) № 305/2011. За Декларацията за експлоатационни показатели моля, посетете www.velux.com/ce-ukca.

ČESKY:**CE Prohlášení o shodě**

Tímto prohlašujeme, že výrobky VELUX INTEGRA®:

- elektrická střešní okna GGL (-K- ----21/BF-MU005) a GGU (-K- ----21/BF-MU005),
- solární střešní okna GGL (-K- ----30/BF-MU007) a GGU (-K- ----30/BF-MU007) a
- solární střešní okna GGLS (--K- ----30/BF-MU007) a (--KF- ----30/BF-MU007)

s ovládacím spínačem 3LI D11(BG-RC011)

- jsou v souladu se směrnicí o strojních zařízeních 2006/42/ES, směrnicí o rádiových zařízeních 2014/53/EU a směrnicí o nebezpečných látkách 2011/65/EU,
- byly vyrobeny v souladu s harmonizovanými normami EN 60335-1(2012)+A11(2014), EN 60335-2-103(2015), EN 55014-1(2006)+A1(2009)+A2(2011), EN 55014-2(1997), EN 55022(2010), EN 55024(2010), EN 61000-3-2(2006), EN 61000-3-3(1995), EN 300220-2 v3.1.1(2017), EN 301489-3 v2.1.1(2017) a EN 62233(2008) a
- byly posouzeny v souladu s harmonizovanou normou EN 50581(2012).

Pokud je některé z výše uvedených střešních oken VELUX INTEGRA® instalováno v souladu s montážním návodem a požadavky, pak je v souladu se základními požadavky Směrnic Evropského parlamentu a Rady 2006/42/ES, 2014/30/EU, 2014/35/EU a 2014/53/EU.

Střešní okno splňuje také požadavky Nařízení o stavebních výrobcích (EU) č. 305/2011. Prohlášení o vlastnostech naleznete na www.velux.com/ce-ukca.

EESTI:**CE Vastavusdeklaratsioon**

Käesolevaga deklareerime, et VELUX INTEGRA® tooted:

- elektrilised katuseaknad GGL (-K- ----21/BF-MU005) ja GGU (-K- ----21/BF-MU005),
- päikesetoitel katuseaknad GGL (-K- ----30/BF-MU007) ja GGU (-K- ----30/BF-MU007) ja
- päikesetoitel katuseaknad GGLS (--K- ----30/BF-MU007) ja (--KF- ----30/BF-MU007)

koos seinälüliti 3LI D11(BG-RC011)

- on vastavuses masinadirektiiviga 2006/42/EÜ, raadioseadmete direktiiviga 2014/53/EL ja RoHS direktiiviga 2011/65/EL,
- on toodetud kooskõlas ühtlustatud standarditega EN 60335-1(2012)+A11(2014), EN 60335-2-103(2015), EN 55014-1(2006)+A1(2009)+A2(2011), EN 55014-2(1997), EN 55022(2010), EN 55024(2010), EN 61000-3-2(2006), EN 61000-3-3(1995), EN 300220-2 v3.1.1(2017), EN 301489-3 v2.1.1(2017) ja EN 62233(2008) ning
- on hinnatud kooskõlas ühtlustatud standardiga EN 50581(2012).

Kui mõni ülalmainitud VELUX INTEGRA® katuseaknad on paigaldatud juhendite ja nõuete kohaselt, siis see vastab Euroopa Parlamendi ja Nõukogu direktiivide 2006/42/EÜ, 2014/30/EL, 2014/35/EL ja 2014/53/EL nõuetele.

Katuseaknad on samuti kooskõlas ehitustoodete määrusega (EL) nr 305/2011. Toimivusdeklaratsioon on toodud aadressil www.velux.com/ce-ukca.

HRVATSKI:

Izjava o sukladnosti

Ovim izjavljujemo da su VELUX INTEGRA® proizvodi:

- električni krovni prozori GGL (-K- ----21/BF-MU005) i GGU (-K- ----21/BF-MU005),
- solarni krovni prozori GGL (-K- ----30/BF-MU007) i GGU (-K- ----30/BF-MU007) i
- solarni krovni prozori GGLS (--K- ----30/BF-MU007) i (--KF- ----30/BF-MU007)

s zidnim prekidačem 3LI D11(BG-RC011)

- sukladni Direktivi o sigurnosti strojeva 2006/42/EZ, Direktivi o radijskoj opremi 2014/53/EU i RoHS Direktivi 2011/65/EU,
- proizvedeni sukladno usklađenim normama EN 60335-1(2012)+A11(2014), EN 60335-2-103(2015), EN 55014-1(2006)+A1(2009)+A2(2011), EN 55014-2(1997), EN 55022(2010), EN 55024(2010), EN 61000-3-2(2006), EN 61000-3-3(1995), EN 300220-2 v3.1.1(2017), EN 301489-3 v2.1.1(2017) i EN 62233(2008) i
- procijenjeni su u skladu s usklađenom normom EN 50581(2012).

Kada je jedan od gore navedenih VELUX INTEGRA® krovni prozora ugrađen prema uputama i zahtjevima, sukladno je osnovnim zahtjevima Direktiva 2006/42/EZ, 2014/30/EU, 2014/35/EU i 2014/53/EU Europskog parlamenta i Vijeća.

Krovni prozori ispunjavaju i zahtjeve Uredbe o građevnim proizvodima (EU) br. 305/2011. Izjavu o svojstvima možete pronaći na web-stranici www.velux.com/ce-ukca.

LATVISKI:

Atbilstības deklarācija

Ar šo mēs apliecinām, ka VELUX INTEGRA® produkti:

- elektriskie jumta logi GGL (-K- ----21/BF-MU005) un GGU (-K- ----21/BF-MU005),
- solārās jumta logi GGL (-K- ----30/BF-MU007) un GGU (-K- ----30/BF-MU007) un
- solārās jumta logi GGLS (--K- ----30/BF-MU007) un (--KF- ----30/BF-MU007)

ar kontroles slēdzi 3LI D11(BG-RC011)

- atbilst Mašīnu direktīvai 2006/42/EK, Radioiekārtu direktīvai 2014/53/ES un RoHS direktīvai 2011/65/ES,
- ir izgatavoti saskaņā ar harmonizētajiem standartiem EN 60335-1(2012)+A11(2014), EN 60335-2-103(2015), EN 55014-1(2006)+A1(2009)+A2(2011), EN 55014-2(1997), EN 55022(2010), EN 55024(2010), EN 61000-3-2(2006), EN 61000-3-3(1995), EN 300220-2 v3.1.1(2017), EN 301489-3 v2.1.1(2017) un EN 62233(2008) un
- ir novērtēti atbilstoši harmonizētajam standartam EN 50581(2012).

Kad augstāk minētais VELUX INTEGRA® jumta logs ir uzstādīts atbilstoši instrukcijām un prasībām, tas atbilst Eiropas Parlamenta un Padomes direktīvu pamatprasībām 2006/42/EK, 2014/30/ES, 2014/35/ES un 2014/53/ES.

Jumta logi atbilst arī būvzestrādājumu regulas (ES) Nr. 305/2011 prasībām. Eksploataācijas īpašību deklarāciju skatiet tīmekļa vietnē www.velux.com/ce-ukca.

LIETUVIŲ:

Atitikties deklaracija

Pareiškiamo, kad VELUX INTEGRA® gaminiai:

- elektriniai stogo langai GGL (-K- ----21/BF-MU005) ir GGU (-K- ----21/BF-MU005),
- saulės stogo langai GGL (-K- ----30/BF-MU007) ir GGU (-K- ----30/BF-MU007) ir
- saulės stogo langai GGLS (--K- ----30/BF-MU007) ir (--KF- ----30/BF-MU007)

su valdymo jungikliu 3LI D11(BG-RC011)

- atitinka Mašinų direktyvą 2006/42/EB, Radijo įrenginių direktyvą 2014/53/ES ir RoHS direktyvą 2011/65/ES,
- buvo pagaminti vadovaujantis suderintais standartais EN 60335-1(2012)+A11(2014), EN 60335-2-103(2015), EN 55014-1(2006)+A1(2009)+A2(2011), EN 55014-2(1997), EN 55022(2010), EN 55024(2010), EN 61000-3-2(2006), EN 61000-3-3(1995), EN 300220-2 v3.1.1(2017), EN 301489-3 v2.1.1(2017) ir EN 62233(2008) bei
- buvo įvertinti pagal suderintą standartą EN 50581(2012).

Kai kuris nors iš pirmiau paminėtų VELUX INTEGRA® stogo langų su-
montuojamas pagal instrukcijas ir reikalavimus, jis atitinka pagrindinius
Europos Parlamento ir Tarybos direktyvų 2006/42/EB, 2014/30/ES,
2014/35/ES ir 2014/53/ES reikalavimus.

Stogo langai taip pat atitinka Statybos produktų reglamento (ES) Nr. 305/2011 reikalavimus. Eksploatacinių savybių deklaraciją žr. svetainėje www.velux.com/ce-ukca.

MAGYAR:

Megfelelőségi nyilatkozat

Ezúton kijelentjük, hogy az alábbi VELUX INTEGRA® termékek:

- GGL (-K- ----21/BF-MU005) és GGU (-K- ----21/BF-MU005) elektro-
mos tetőtéri ablakok,
- GGL (-K- ----30/BF-MU007) és GGU (-K- ----30/BF-MU007) napele-
mes tetőtéri ablakok és
- GGLS (--K- ----30/BF-MU007) és (--KF- ----30/BF-MU007) napele-
mes tetőtéri ablakok

3LI D11(BG-RC011)-fali kapcsolóval

- megfelelnek a gépekre vonatkozó 2006/42/EK irányelvnek, a rádió-
berendezések forgalmazásáról szóló 2014/53/EU és az elektronikus
berendezésekben való alkalmazásának korlátozásáról szóló (RoHS)
2011/65/EU irányelveknek,
- gyártásuk megfelel a következő harmonizált szabványoknak:
EN 60335-1(2012)+A11(2014), EN 60335-2-103(2015),
EN 55014-1(2006)+A1(2009)+A2(2011), EN 55014-2(1997),
EN 55022(2010), EN 55024(2010), EN 61000-3-2(2006),
EN 61000-3-3(1995), EN 300220-2 v3.1.1(2017),
EN 301489-3 v2.1.1(2017) és EN 62233(2008) és
- értékelésük az EN 50581(2012) harmonizált szabvány megfelelően
történt.

Amennyiben a fent említett VELUX INTEGRA® tetőtéri ablakokat az
utasításoknak és követelményeknek megfelelően építették be, akkor
megfelelnek az Európai Parlament és Tanács 2006/42/EK, 2014/30/EU,
2014/35/EU és 2014/53/EU irányelvei alapvető követelményeinek.

A tetőtéri ablakok az építési termékekről szóló 305/2011. számú
EU-rendeletnek is megfelelnek. A teljesítménynyilatkozat megtalálható a
www.velux.com/ce-ukca címen.

NORSK:**CE Samsvarserklæring**

Vi erklærer hermed at VELUX INTEGRA® produktene:

- elektriske takvinduer GGL (-K- ----21/BF-MU005) og GGU (-K- ----21/BF-MU005),
 - solcelledrevne takvinduer GGL (-K- ----30/BF-MU007) og GGU (-K- ----30/BF-MU007) og
 - solcelledrevne takvinduer (--K- ----30/BF-MU007) og (--KF- ----30/BF-MU007)
- med veggbryter 3LI D11(BG-RC011)
- er i samsvar med Maskindirektivet 2006/42/EF, Radioutstyrsdirektivet 2014/53/EU og RoHS-direktivet 2011/65/EU,
 - er fremstilt i samsvar med de harmoniserte standarder EN 60335-1(2012)+A11(2014), EN 60335-2-103(2015), EN 55014-1(2006)+A1(2009)+A2(2011), EN 55014-2(1997), EN 55022(2010), EN 55024(2010), EN 61000-3-2(2006), EN 61000-3-3(1995), EN 300220-2 v3.1.1(2017), EN 301489-3 v2.1.1(2017) og EN 62233(2008) og
 - har blitt vurdert i samsvar med den harmoniserte standarden EN 50581(2012).

Når et av ovenstående VELUX INTEGRA® takvinduer monteres i overensstemmelse med veiledninger og forskrifter, oppfyller det de vesentlige kravene i Europa-Parlamentets og Rådets direktiver 2006/42/EF, 2014/30/EU, 2014/53/EU og 2014/53/EU.

Takvinduene samsvarer også med byggefareforskriftene (EU) nr. 305/2011. For ytelseserklæring kan du gå inn på www.velux.com/ce-ukca.

POLSKI:**CE Deklaracja zgodności**

Niniejszym deklarujemy, że produkty VELUX INTEGRA®:

- elektryczne okna do poddaszy GGL (-K- ----21/BF-MU005) i GGU (-K- ----21/BF-MU005),
 - solarne okna do poddaszy GGL (-K- ----30/BF-MU007) i GGU (-K- ----30/BF-MU007) i
 - solarne okna do poddaszy GGLS (--K- ----30/BF-MU007) i (--KF- ----30/BF-MU007)
- z klawiaturą ścienną 3LI D11(BG-RC011)
- spełniają warunki Dyrektywy maszynowej 2006/42/WE, Dyrektywy dotyczącej urządzeń radiowych 2014/53/EU oraz Dyrektywy RoHS 2011/65/UE,
 - zostały wyprodukowane zgodnie z normami zharmonizowanymi EN 60335-1(2012)+A11(2014), EN 60335-2-103(2015), EN 55014-1(2006)+A1(2009)+A2(2011), EN 55014-2(1997), EN 55022(2010), EN 55024(2010), EN 61000-3-2(2006), EN 61000-3-3(1995), EN 300220-2 v3.1.1(2017), EN 301489-3 v2.1.1(2017) i EN 62233(2008) oraz
 - zostały ocenione zgodnie z normą zharmonizowaną EN 50581(2012).

Jeżeli jedno z wyżej wymienionych okien do poddaszy VELUX INTEGRA® zostało zamontowane zgodnie z instrukcjami i wymaganiami spełnia zatem istotne wymagania Dyrektyw Parlamentu Europejskiego i Rady 2006/42/WE, 2014/30/EU, 2014/53/EU oraz 2014/53/EU.

Okna do poddaszy są także zgodne z rozporządzeniem dotyczącym produktów budowlanych (UE) Nr 305/2011. Deklaracja właściwości użytkowych znajduje się na stronie www.velux.com/ce-ukca.

PORTUGUÊS:**CE Declaração de conformidade**

Declaramos pelo presente que os produtos VELUX INTEGRA®:

- janelas de sótão eléctricas GGL (-K- ----21/BF-MU005) e GGU (-K- ----21/BF-MU005),
 - janelas de sótão a energia solar GGL (-K- ----30/BF-MU007) e GGU (-K- ----30/BF-MU007) e
 - janelas de sótão a energia solar GGLS (--K- ----30/BF-MU007) e (--KF- ----30/BF-MU007)
- com interruptor de parede 3LI D11(BG-RC011)
- estão em conformidade com a Directiva de Maquinaria 2006/42/CE e a Directiva de Equipamentos de Rádio 2014/53/EU e a Directiva RoHS 2011/65/UE,
 - foram fabricados de acordo com as normas harmonizadas EN 60335-1(2012)+A11(2014), EN 60335-2-103(2015), EN 55014-1(2006)+A1(2009)+A2(2011), EN 55014-2(1997), EN 55022(2010), EN 55024(2010), EN 61000-3-2(2006), EN 61000-3-3(1995), EN 300220-2 v3.1.1(2017), EN 301489-3 v2.1.1(2017) e EN 62233(2008) e
 - foram avaliados de acordo com a norma harmonizada EN 50581(2012).

Quando uma das janelas de sótão VELUX INTEGRA® supracitadas é instalada de acordo com as instruções e requisitos, ela cumpre os requisitos essenciais das Directivas 2006/42/CE, 2014/30/EU, 2014/53/EU e 2014/53/EU do Parlamento Europeu e do Conselho.

As janelas de sótão também cumprem com o Regulamento dos Produtos de Construção (UE) No. 305/2011. Para obter a Declaração de Desempenho, por favor vá a www.velux.com/ce-ukca.

ROMÂNĂ:**CE Declarație de conformitate**

Prin prezenta, declarăm că următoarele produse VELUX INTEGRA®:

- ferestre de mansardă electrice GGL (-K- ----21/BF-MU005) și GGU (-K- ----21/BF-MU005),
 - ferestre de mansardă cu motor solar GGL (-K- ----30/BF-MU007) și GGU (-K- ----30/BF-MU007) și
 - ferestre de mansardă cu motor solar GGLS (--K- ----30/BF-MU007) și (--KF- ----30/BF-MU007)
- cu întrerupătorul de perete 3LI D11(BG-RC011)
- respectă Directiva 2006/42/CE privind echipamentele tehnice, Directiva 2014/53/EU privind echipamentele radio și Directiva 2011/65/UE privind restricțiile de utilizare a anumitor substanțe periculoase în echipamentele electrice și electronice (RoHS),
 - au fost fabricate în conformitate cu standardele armonizate EN 60335-1(2012)+A11(2014), EN 60335-2-103(2015), EN 55014-1(2006)+A1(2009)+A2(2011), EN 55014-2(1997), EN 55022(2010), EN 55024(2010), EN 61000-3-2(2006), EN 61000-3-3(1995), EN 300220-2 v3.1.1(2017), EN 301489-3 v2.1.1(2017) și EN 62233(2008) și
 - au fost evaluate în conformitate cu standardul armonizat EN 50581(2012).

Când una dintre ferestrele de mansardă VELUX INTEGRA® menționate anterior este instalată în conformitate cu instrucțiunile și cerințele, respectă cerințele esențiale ale Directivelor 2006/42/CE, 2014/30/EU, 2014/53/EU și 2014/53/EU ale Parlamentului European și ale Consiliului. Ferestrele de mansardă respectă, de asemenea, prevederile Regulamentului produselor pentru construcții (UE) nr. 305/2011. Pentru Declarația de performanță, accesați www.velux.com/ce-ukca.

РУССКИЙ:**CE Декларация соответствия**

Нижеследующим мы заявляем, что изделия VELUX INTEGRA®:

- электрические мансардные окна GGL (-K- ----21/BF-MU005) и GGU (-K- ----21/BF-MU005),
 - мансардные окна на солнечной батарее GGL (-K- ----30/BF-MU007) и GGU (-K- ----30/BF-MU007) и
 - мансардные окна на солнечной батарее GGLS (--K- ----30/BF-MU007) и (--KF- ----30/BF-MU007)
- с настенным пультом управления 3LI D11(BG-RC011)
- отвечают Директиве по машинам и механизмам (Machinery Directive 2006/42/EC), Директиве по радиооборудованию (Radio Equipment Directive 2014/53/EU) и Директиве по ограничению распространения вредных веществ (RoHS Directive 2011/65/EU),
 - произведены в соответствии с гармонизированными стандартами EN 60335-1(2012)+A11(2014), EN 60335-2-103(2015), EN 55014-1(2006)+A1(2009)+A2(2011), EN 55014-2(1997), EN 55022(2010), EN 55024(2010), EN 61000-3-2(2006), EN 61000-3-3(1995), EN 300220-2 v3.1.1(2017), EN 301489-3 v2.1.1(2017) и EN 62233(2008) и
 - оценены в соответствии с гармонизированным стандартом EN 50581(2012).

Если одно из вышеуказанных мансардных окон VELUX INTEGRA® установлено согласно требованиям и инструкции, оно соответствует основным требованиям Директив Европейского Парламента и Совета 2006/42/EC, 2014/30/EU, 2014/35/EU и 2014/53/EU.

Мансардные окна соответствует также Регламенту ЕС на строительную продукцию (EU Construction Products Regulation No. 305/2011). Декларацию рабочих характеристик (Declaration of Performance) см. на сайте www.velux.com/ce-ukca.

SLOVENŠČINA:**CE Izjava o skladnosti**

Izjavljamo, da so izdelki VELUX INTEGRA®:

- električne strešne okna GGL (-K- ----21/BF-MU005) a GGU (-K- ----21/BF-MU005),
- solárne strešne okna GGL (-K- ----30/BF-MU007) a GGU (-K- ----30/BF-MU007) a
- solárne strešne okna GGLS (--K- ----30/BF-MU007) a (--KF- ----30/BF-MU007)

s stenskim stikalom 3LI D11(BG-RC011)

- ustrezajo Direktivi o strojih 2006/42/ES, Direktivi o radijski opremi 2014/53/EU in Direktivi RoHS 2011/65/EU,
- so bili proizvedeni v skladu s poenotenimi standardi EN 60335-1(2012)+A11(2014), EN 60335-2-103(2015), EN 55014-1(2006)+A1(2009)+A2(2011), EN 55014-2(1997), EN 55022(2010), EN 55024(2010), EN 61000-3-2(2006), EN 61000-3-3(1995), EN 300220-2 v3.1.1(2017), EN 301489-3 v2.1.1(2017) in EN 62233(2008) ter
- so bili ocenjeni v skladu s poenotenim standardom EN 50581(2012).

Če je eden od zgoraj navedenih strešnih oken VELUX INTEGRA® nameščen v skladu z navodili in zahtevami, je tako skladen z bistvenimi zahtevami direktiv Evropskega parlamenta in Sveta 2006/42/ES, 2014/30/EU, 2014/35/EU in 2014/53/EU.

Strešna okna so narejena skladno z uredbo o gradbenih proizvodih (EU) 305/2011. Za izjavo o lastnostih obiščite www.velux.com/ce-ukca.

SLOVENSKY:**CE Vyhlášení o zhode**

Týmto vyhlasujeme, že výrobky VELUX INTEGRA®:

- elektrické strešné okná GGL (-K- ----21/BF-MU005) a GGU (-K- ----21/BF-MU005),
- solárne strešné okná GGL (-K- ----30/BF-MU007) a GGU (-K- ----30/BF-MU007) a
- solárne strešné okná GGLS (--K- ----30/BF-MU007) a (--KF- ----30/BF-MU007)

s ovládacím spínačom 3LI D11(BG-RC011)

- sú v súlade so smernicou o strojových zariadeniach 2006/42/ES, smernicou o rádiových zariadeniach 2014/53/EU a smernicou RoHS 2011/65/EU,
- boli vyrobené v súlade s harmonizovanými normami EN 60335-1(2012)+A11(2014), EN 60335-2-103(2015), EN 55014-1(2006)+A1(2009)+A2(2011), EN 55014-2(1997), EN 55022(2010), EN 55024(2010), EN 61000-3-2(2006), EN 61000-3-3(1995), EN 300220-2 v3.1.1(2017), EN 301489-3 v2.1.1(2017) a EN 62233(2008) a
- boli posúdené v súlade s harmonizovanou normou EN 50581(2012).

Ak je nainštalovaný jeden z vyššie uvedených strešných oken VELUX INTEGRA® v súlade s pokynmi a požiadavkami, potom je v súlade so základnými požiadavkami smerníc Európskeho parlamentu a Rady 2006/42/ES, 2014/30/EU, 2014/35/EU a 2014/53/EU.

Strešné okná taktiež spĺňajú požiadavky Nariadenia o stavebných výrobkoch (EÚ) č. 305/2011. Vyhlášení o parametroch nájdete na www.velux.com/ce-ukca.

SRPSKI:**CE Deklaracija o usaglašenosti**

Ovim putem izjavljujemo da VELUX INTEGRA® proizvodi:

- električni krovni prozori GGL (-K- ----21/BF-MU005) i GGU (-K- ----21/BF-MU005),
- solarni krovni prozori GGL (-K- ----30/BF-MU007) i GGU (-K- ----30/BF-MU007) i
- solarni krovni prozori GGLS (--K- ----30/BF-MU007) i (--KF- ----30/BF-MU007)

sa zidnim prekidačem 3LI D11(BG-RC011)

- u skladu sa Direktivom o mašinama 2006/42/EC, Direktivom o radio opremi 2014/53/EU i RoHS Direktivom 2011/65/EU,
- proizvedeni u skladu sa usklađenim standardima EN 60335-1(2012)+A11(2014), EN 60335-2-103(2015), EN 55014-1(2006)+A1(2009)+A2(2011), EN 55014-2(1997), EN 55022(2010), EN 55024(2010), EN 61000-3-2(2006), EN 61000-3-3(1995), EN 300220-2 v3.1.1(2017), EN 301489-3 v2.1.1(2017) i EN 62233(2008) i
- da su ocenjeni u skladu sa usklađenim standardom EN 50581(2012).

Kada se jedan od gore navedenih VELUX INTEGRA® krovni prozora ugradi u skladu sa uputstvom za ugradnju i po zahtevima, u skladu je sa osnovnim zahtevima Direktive Evropskog parlamenta i Veća 2006/42/EC, 2014/30/EU, 2014/35/EU i 2014/53/EU.

Krovni prozori su takođe usaglašeni sa regulativom za građevinske proizvode (EU) br. 305/2011. Izjavu o Svojstvima možete pronaći na web-stranici www.velux.com/ce-ukca.

SUOMI:**CE** Vaatimustenmukaisuustodistus

Vakuutamme täten, että VELUX INTEGRA® -tuotteet:

- sähköiset kattoikkunat GGL (-K- ----21/BF-MU005) ja GGU (-K- ----21/BF-MU005),
- aurinkokennotoimiset kattoikkunat GGL (-K- ----30/BF-MU007) ja GGU (-K- ----30/BF-MU007) ja
- aurinkokennotoimiset kattoikkunat GGLS (--K- ----30/BF-MU007) ja (--KF- ----30/BF-MU007)

varustettu seinäkytkimellä 3LI D11(BG-RC011)

- ovat konedirektiivin 2006/42/EY, radiolaitedirektiivin 2014/53/EU ja RoHS-direktiivin 2011/65/EU mukaiset,
- on valmistettu valmistettu harmonisoitujen standardien EN 60335-1(2012)+A11(2014), EN 60335-2-103(2015), EN 55014-1(2006)+A1(2009)+A2(2011), EN 55014-2(1997), EN 55022(2010), EN 55024(2010), EN 61000-3-2(2006), EN 61000-3-3(1995), EN 300220-2 v3.1.1(2017), EN 301489-3 v2.1.1(2017) ja EN 62233(2008) mukaisesti ja
- on arvioitu harmonisoidun standardin EN 50581(2012) mukaisesti.

Kun jokin edellä mainituista VELUX INTEGRA® kattoikkunoista on asennettu ohjeiden ja vaatimusten mukaisesti, se täyttää Euroopan parlamentin ja neuvoston direktiivien 2006/42/EY, 2014/30/EU, 2014/35/EU ja 2014/53/EU olennaiset vaatimukset.

Kattoikkunat täyttävät myös EU:n rakennustuoteasetuksen N:o 305/2011 vaatimukset. Suoritusosoitus on osoitteessa www.velux.com/ce-ukca.

SVENSKA:**CE** Deklaration om överensstämmelse

Vi förklarar härmed att VELUX INTEGRA® produkterna:

- elektriska takfönster GGL (-K- ----21/BF-MU005) och GGU (-K- ----21/BF-MU005),
- solcellsdrivna takfönster GGL (-K- ----30/BF-MU007) och GGU (-K- ----30/BF-MU007) och
- solcellsdrivna takfönster GGLS (--K- ----30/BF-MU007) och (--KF- ----30/BF-MU007)

med fjärrkontroll 3LI D11(BG-RC011)

- överensstämmer med Maskindirektivet 2006/42/EG, Radioutrustningsdirektivet 2014/53/EU och RoHS-direktivet 2011/65/EU,
- har tillverkats i överensstämmelse med de harmoniserade standarderna EN 60335-1(2012)+A11(2014), EN 60335-2-103(2015), EN 55014-1(2006)+A1(2009)+A2(2011), EN 55014-2(1997), EN 55022(2010), EN 55024(2010), EN 61000-3-2(2006), EN 61000-3-3(1995), EN 300220-2 v3.1.1(2017), EN 301489-3 v2.1.1(2017) och EN 62233(2008) och
- har utvärderats i enlighet med den harmoniserade standarden EN 50581(2012).

Då ett av ovanstående VELUX INTEGRA® takfönster installeras i överensstämmelse med instruktioner och föreskrifter, överensstämmer det med de väsentliga kraven i Europaparlamentets och Rådets direktiv 2006/42/EG, 2014/30/EU, 2014/35/EU och 2014/53/EU.

Takfönsterna överensstämmer också med byggproduktförordningen (EU) 305/2011. För Prestandadeklaration, vänligen besök www.velux.com/ce-ukca.

TÜRKÇE:**CE** Uygunluk beyanı

İşbu belgeyle, VELUX INTEGRA® ürünlerinin:

- elektrikli çatı pencereleri GGL (-K- ----21/BF-MU005) ve GGU (-K- ----21/BF-MU005),
- solar çatı pencereleri GGL (-K- ----30/BF-MU007) ve GGU (-K- ----30/BF-MU007) ve
- solar çatı pencereleri GGLS (--K- ----30/BF-MU007) ve (--KF- ----30/BF-MU007)

duvar anahtarı ile beraber 3LI D11(BG-RC011)

- 2006/42/AT sayılı Makine Emniyetine ilişkin Yönetmelik'e, 2014/53/AB sayılı Radyo Ekipmanları Yönetmeliği'ne ve 2011/65/AB sayılı Elektrik ve Elektronik Eşyalarda (EEE) bazı tehlikeli maddelerin kısıtlanmasına ilişkin Yönetmelik'e uygun olduklarını,
- uyumlaştırılmış EN 60335-1(2012)+A11(2014), EN 60335-2-103(2015), EN 55014-1(2006)+A1(2009)+A2(2011), EN 55014-2(1997), EN 55022(2010), EN 55024(2010), EN 61000-3-2(2006), EN 61000-3-3(1995), EN 300220-2 v3.1.1(2017), EN 301489-3 v2.1.1(2017) ve EN 62233(2008) standartlarına uygun olarak imal edildiklerini ve
- uyumlaştırılmış EN 50581(2012) standardına uygun olarak değerlendirildiğini beyan ederiz.

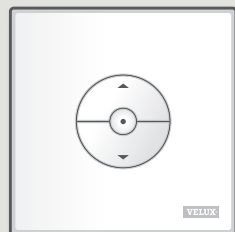
Yukarıda belirtilen VELUX INTEGRA® çatı pencerelerinden biri, talimatlara ve gereksinimlere uygun olarak kurulduğunda, 2006/42/AT, 2014/30/AB, 2014/35/AB ve 2014/53/AB sayılı Avrupa Parlamentosu ve Konseyi yönetmeliklerinin temel gerekliliklerine uygundur.

Çatı pencereleri, Yapı Ürünleri Düzenlemesi (AB) No. 305/2011'e de uygundur. Performasyon bildirgesine www.velux.com/ce-ukca adresinden ulaşabilirsiniz.

VELUX A/S:
(Jens Aksel Thomsen, Advanced Certification Specialist)

Ådalsvej 99, DK-2970 Hørsholm 02.02.2022

DoC 940415-02



www.velux.com/integrasupport

AR: VELUX Export (VELUX A/S)
+ 45 4516 7885

AT: VELUX Österreich GmbH
02245/32 3 50

AU: VELUX Australia Pty. Ltd.
1300 859 856

BA: VELUX Bosna i Hercegovina d.o.o.
033/626 493, 626 494

BE: VELUX Belgium
(010) 42.09.09

BG: ВЕЛУКС България ЕООД
02/955 99 30

CA: VELUX Canada Inc.
1 800 88-VELUX (888-3589)

CH: VELUX Schweiz AG
062 289 44 45

CL: VELUX Export (VELUX A/S)
+ 45 4516 7885

CN: VELUX (CHINA) CO. LTD.
0316-607 27 27

CZ: VELUX Česká republika, s.r.o.
531 015 511

DE: VELUX Deutschland GmbH
040 / 54 70 70

DK: VELUX Danmark A/S
45 16 45 16

EE: VELUX Eesti OÜ
621 7790

ES: VELUX Spain, S.A.U.
91 509 71 00

FI: VELUX Suomi Oy
0207 290 800

FR: VELUX France
0806 80 15 15
Service gratuit + prix appel

GB: VELUX Company Ltd.
01592 778 225

HR: VELUX Hrvatska d.o.o.
01/5555 444

HU: VELUX Magyarország Kft.
(06/1) 436-0601

IE: VELUX Company Ltd.
01 848 8775

IT: VELUX Italia s.p.a.
045/6173666

JP: VELUX-Japan Ltd.
0570-00-8141

KR: VELUX Export (VELUX A/S)
+ 45 4516 7885

LT: VELUX Lietuva, UAB
(85) 270 91 01

LV: VELUX Latvia SIA
67 27 77 33

NL: VELUX Nederland B.V.
030 - 6 629 629

NO: VELUX Norge AS
22 51 06 00

NZ: VELUX New Zealand Ltd.
0800 650 445

PL: VELUX Polska Sp. z o.o.
(022) 33 77 000 / 33 77 070

PT: VELUX Portugal, Lda
21 880 00 60

RO: VELUX România S.R.L.
0268-402740

RS: VELUX Srbija d.o.o.
011 20 57 500

SE: VELUX Svenska AB
042/20 83 80

SI: VELUX Slovenija d.o.o.
01 724 68 68

SK: VELUX Slovensko, s.r.o.
(02) 33 000 555

TR: VELUX Çatı Pencereleri
Ticaret Limited Şirketi
0 216 302 54 10

UA: ТОВ "ВЕЛЮКС Україна"
(044) 2916070

US: VELUX America LLC
1-800-88-VELUX

www.velux.com