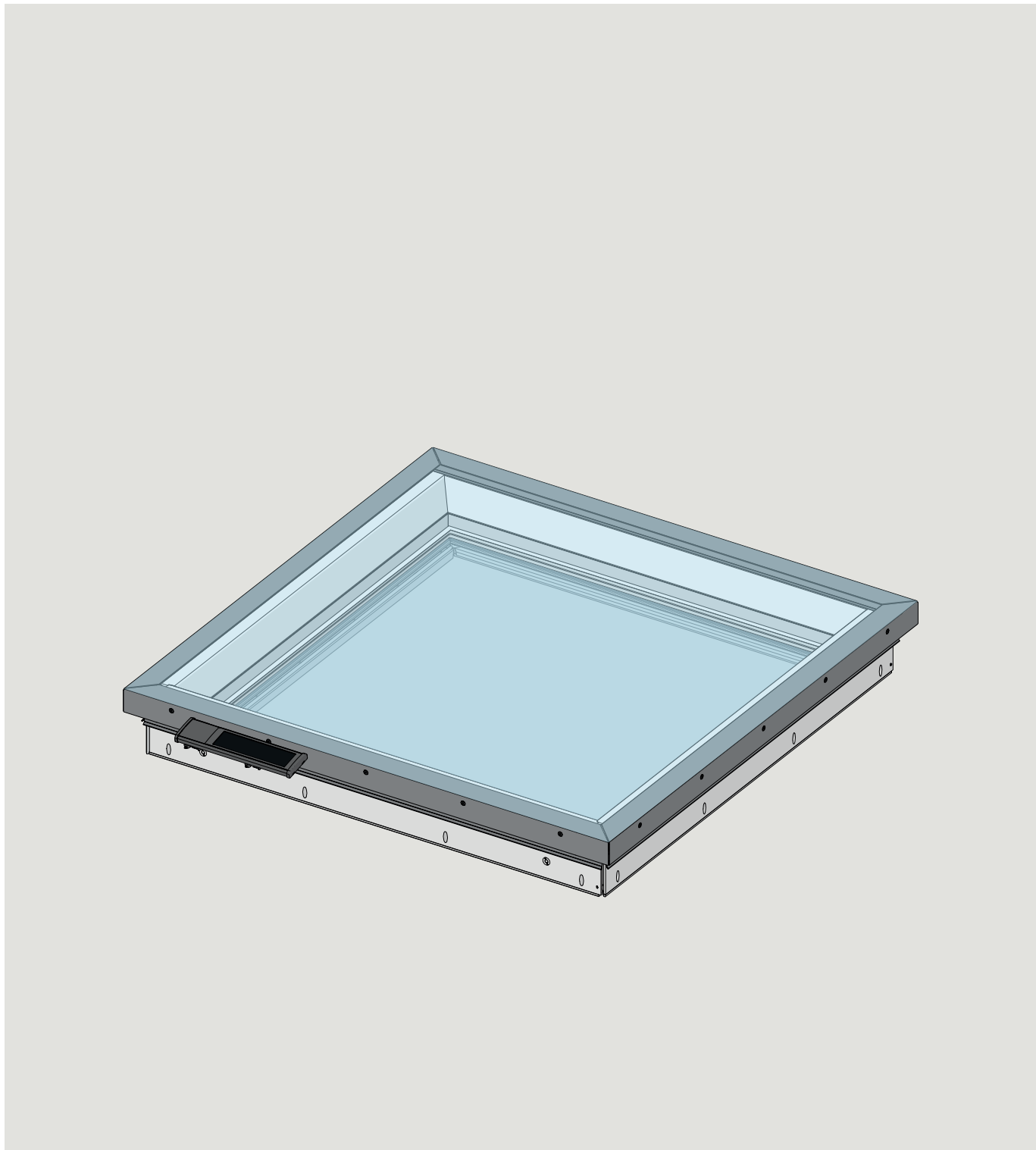


VELUX INTEGRA® Solar CVU





ENGLISH: IMPORTANT INFORMATION

Read instructions carefully before installation and operation. Keep instructions for future reference and hand them over to any new user.

Safety


- VELUX INTEGRA® solar glass rooflight CVU can be installed by for instance a carpenter.
- The glass rooflight can be used by persons (aged 8 years and above) with sufficient experience and knowledge if they have been given instruction concerning safe use and understand the hazards involved. Cleaning and user maintenance must not be done by unsupervised children.
- Children must not play with the glass rooflight or the wall switch.
- It is recommended to place the wall switch at a height below 2 m in the room where the glass rooflight and its electrical products have been installed.
- Do not operate the glass rooflight if repair or adjustment is necessary.
- Disconnect the battery supply before carrying out any maintenance or service work and ensure that it cannot be reconnected unintentionally.
- For personal safety, never have your hand or body out of the glass rooflight without switching off the battery supply.
- If the rain sensor gets wet, the glass rooflight automatically closes.

Product

- The glass rooflight has been designed for use with genuine VELUX products.
- The glass rooflight is battery-powered and can be operated as long as the battery is charged. In case of discharging, the battery will recharge over the course of a few days (dependent on the amount of sunshine).
- For solar products, automatically activated programs may result in a quick discharge of the battery due to frequent operation of the products.
- The use of a solar powered product can be limited if it is facing north, the solar cell has been placed in the shade, or the daylight is blocked in other ways.
- Radio frequency band: 868 MHz.
- Expected battery lifetime of the wall switch: Up to 2 years. Batteries: 2 x alkaline AAA 1.5 V.
- The glass rooflight cannot be manually operated.
- From fully open, it will take up to one minute from the time of activation before the glass rooflight is completely closed. Therefore, in case of sudden rain, water may enter the room before the glass rooflight is closed.
- In case of snow and/or ice, the operation of the glass rooflight may be blocked.
- Sound pressure level: $L_{pA} \leq 70$ dB(A).
- Protection degree: IP 44

Maintenance

- If installed and used correctly, the glass rooflight requires a minimal amount of maintenance.
- Maintenance and installation must be carried out in consideration to Health and Safety at Work requirements.
- In case of accumulation of dirt on the solar cell, this should be cleaned with water and ordinary household cleaners. To obtain maximum charging function, the solar cell should be kept free from snow and ice during the winter period.

- Dirt on the rain sensor may cause operating problems. Therefore, it is recommended to clean the rain sensor with a soft, wet cloth once or twice a year or when needed.
- The packaging must be disposed of in accordance with national regulations.
-  The product, including batteries if any, is regarded as electrical and electronic equipment and contains hazardous materials, components and substances. The crossed out wheeled bin symbolises that electrical and electronic equipment waste must not be disposed of together with household waste. It must be collected separately at recycling stations or other collection sites or retrieved directly from households to increase the possibilities of recycling, reuse and utilisation of electrical and electronic equipment waste. By sorting electrical and electronic equipment waste with this symbol, you contribute to reducing the volume of incinerated or buried waste and to reducing any negative impact on human health and the environment. Further information can be obtained from the local municipality's technical administration or from your VELUX sales company.
- If batteries can be removed, product and batteries must be disposed of separately.
- Spare parts are available from your VELUX sales company. Please provide information from the data label.
- If you have any technical questions, please contact your VELUX sales company, see telephone list or www.velux.com.



io-homecontrol® provides advanced and secure radio technology that is easy to install. io-homecontrol® labelled products communicate with each other, improving comfort, security and energy savings.

www.io-homecontrol.com

DEUTSCH: WICHTIGE INFORMATIONEN

Vor Montagebeginn und Betrieb bitte sorgfältig die gesamte Anleitung lesen. Die Anleitung für den späteren Gebrauch aufbewahren und diese an den jeweiligen neuen Benutzer weitergeben.

Sicherheit

- VELUX INTEGRA® Solar-Flachdach-Fenster CVU kann durch einen Dachhandwerker installiert werden.
- Das Fenster kann von Personen (ab 8 Jahren und älter) mit ausreichenden Erfahrungen und Kenntnissen benutzt werden, wenn sie eine Einweisung in dessen sichere Nutzung erhalten haben und die damit verbundenen Gefahren verstehen. Reinigung und Wartung dürfen nicht von unbeaufsichtigten Kindern ausgeführt werden.
- Kinder dürfen nicht mit dem Fenster oder Funk-Wandschalter spielen.
- Es empfiehlt sich, den Funk-Wandschalter in einer Höhe von unter 2 m in dem Raum zu platzieren, in dem das Fenster und dessen Elektroprodukte montiert sind.
- Das Fenster nicht bedienen, falls Reparatur-/Servicearbeiten erforderlich sind!
- Bei Wartung und Service zuerst die Akkuversorgung ausschalten bzw. trennen und sicherstellen, dass diese nicht unabsichtlich wieder eingeschaltet werden kann.
- Nicht aus dem Fenster lehnen oder eine Hand ins Fenster halten, während die Akkuversorgung eingeschaltet ist.
- Wenn der Regensensor feucht wird, schließt sich das Fenster automatisch.



Produkt

- Das Fenster ist für den Gebrauch mit originalen VELUX Produkten konstruiert.
- Das Fenster ist akkubetrieben und kann deshalb bedient werden, solange der Akku geladen ist. Bei einer etwaigen Entladung wird sich diese im Laufe einiger Tage wieder aufladen (abhängig von der Menge der Sonneneinstrahlung).
- Automatisch aktivierte Programme für Solarprodukte können, wegen des häufigen Betriebes der Produkte, zu einer schnellen Entladung des Akkus führen.
- Der Gebrauch eines solarbetriebenen Produkts kann eingegrenzt sein: z. B. bei einer Lage nach Norden, wenn das Solarzellenfeld im Schatten liegt, oder wenn der Lichteinfall durch besondere Umstände stark eingeschränkt wird.
- Radiofrequenzband: 868 MHz.
- Erwartete Lebensdauer der Batterien im Funk-Wandschalter: Ca. 2 Jahre. Batterien: 2 x Alkaline AAA, 1,5 Volt.
- Das Fenster kann nicht manuell bedient werden.
- Bei völlig geöffnetem Fenster dauert es ca. eine Minute vom Aktivierungszeitpunkt, bevor das Fenster völlig geschlossen ist. Daher kann bei plötzlichem Platzregen Wasser in den Raum eindringen, bevor das Fenster vollständig geschlossen ist.
- Das Bedienen des Fensters kann von Eis oder Schnee blockiert werden.
- Schalldruckpegel: $L_{pA} \leq 70$ dB(A).
- Schutzart: IP 44.

Wartung

- Bei richtiger Montage und Bedienung ist das Fenster fast wartungsfrei.
- Wartung und Installation müssen unter Berücksichtigung der Gesundheits- und Sicherheitsanforderungen am Arbeitsplatz durchgeführt werden.
- Bei starker Verschmutzung ist das Solarzellenfeld mit Wasser und hausüblichen Reinigungsmitteln zu säubern. Um eine maximale Ladefunktion zu erhalten, ist das Solarzellenfeld in den Wintermonaten möglichst schnee- und eisfrei zu halten.
- Schmutz am Regensensor kann Funktionsstörungen zur Folge haben. Den Regensensor deshalb ein- bis zweimal jährlich oder nach Bedarf mit einem feuchten, weichen Tuch reinigen.
- Die Verpackung ist nach nationalen Bestimmungen zu entsorgen.
-  Das Produkt, einschließlich eventuell vorhandener Batterien/Akkus, wird als ein Elektro- und Elektronikgerät betrachtet und enthält gefährliche Materialien, Komponenten und Stoffe. Die durchgestrichene Mülltonne symbolisiert, dass Elektro- und Elektronik-Altgeräte nicht mit dem Hausmüll entsorgt werden dürfen. Sie müssen separat an Entsorgungsstellen oder anderen Sammelstellen abgegeben werden oder direkt bei den Haushalten abgeholt werden, um die Möglichkeit des Recyclings, der Wiederverwendung und Nutzung der Elektro- und Elektronik-Altgeräte zu erhöhen. Durch die Abfalltrennung der Elektro- und Elektronikgeräte mit diesem Symbol leisten Sie einen Beitrag zur Reduzierung verbrannten und vergrabenen Abfalls und somit zur Reduzierung aller negativen Auswirkungen auf die menschliche Gesundheit und die Umwelt. Weitere Informationen erhalten Sie bei der technischen Abteilung der Kommunalverwaltung oder bei Ihrer zuständigen VELUX Vertriebsgesellschaft.
- Sofern Batterien/Akkus entfernt werden können, müssen Produkt und Batterien/Akkus getrennt entsorgt werden.
- Ersatzteile sind bei Ihrer zuständigen VELUX Vertriebsgesellschaft erhältlich. Hierzu bitte die Informationen auf dem Typenaufkleber angeben.
- Bei technischen Fragen wenden Sie sich bitte an Ihre zuständige VELUX Vertriebsgesellschaft, siehe Telefon-Verzeichnis oder www.velux.com.



io-homecontrol® bietet eine fortschrittliche und sichere Radio-Funktechnologie, die einfach zu installieren ist. io-homecontrol® gekennzeichnete Produkte kommunizieren miteinander und verbessern somit Komfort, Sicherheit und Energieeinsparung.

www.io-homecontrol.com

FRANÇAIS : INFORMATIONS IMPORTANTES

Lire attentivement la totalité de la notice avant l'installation et l'utilisation. Conserver cette notice pour vous y référer en cas de besoin et ne pas oublier de la transmettre à tout nouvel utilisateur.

Sécurité


- La fenêtre solaire pour toit plat avec protection vitrage VELUX INTEGRA® CVU doit être installée par un professionnel du domaine.
- La fenêtre peut être utilisée par des personnes (âgés de 8 ans et plus) ayant suffisamment d'expériences et de connaissances si elles ont reçu des instructions appropriées concernant une utilisation de manière sûre et comprennent les risques associés. Le nettoyage et la maintenance ne doivent pas être réalisés par des enfants sans surveillance.
- Les enfants ne doivent pas jouer avec la fenêtre ou le clavier mural.
- Il est recommandé de placer le clavier mural à une hauteur inférieure à 2 m dans la pièce où la fenêtre et ses produits électriques ont été installés.
- Ne pas manœuvrer la fenêtre si une réparation ou un réglage est nécessaire.
- Avant toute opération de réparation ou de réglage, débrancher l'alimentation de la batterie et s'assurer que l'on ne puisse pas la rebrancher par inadvertance.
- Pour votre sécurité, ne jamais passer une main ou une partie du corps dans l'ouverture de la fenêtre avant d'avoir débranché la batterie de l'alimentation.
- Si le détecteur de pluie est mouillé, la fenêtre se fermera automatiquement.

Produit

- La fenêtre a été conçue pour fonctionner avec des produits de marque VELUX.
- La fenêtre est équipée d'une batterie et peut donc être actionnée aussi longtemps que la batterie reste chargée. En cas de décharge, la batterie se rechargera sous quelques jours (en fonction de l'ensoleillement).
- Pour les produits solaires, les programmes d'activation automatiques peuvent entraîner une décharge rapide de la batterie due aux manœuvres fréquentes des produits.
- L'usage d'un produit à énergie solaire est possible mais ne peut être intensif s'il est orienté au nord, si la cellule solaire est à l'ombre, ou si la lumière du jour est occultée pour d'autres raisons.
- Fréquence radio : 868 MHz.
- Durée de vie estimée des piles du clavier mural : jusqu'à 2 ans. Piles : 2 x alcaline AAA 1,5 V.
- La fenêtre ne peut pas être manœuvrée manuellement.
- Lorsque la fenêtre est ouverte au maximum, sa fermeture complète peut prendre jusqu'à une minute à partir de son activation. Il se peut donc, lors d'une forte averse, qu'un peu d'eau pénètre dans la pièce avant la fermeture complète.
- En cas de neige et/ou de gel, l'ouverture/fermeture de la fenêtre peut être bloquée.
- Niveau de pression acoustique : $L_{pA} \leq 70$ dB(A).
- Classe de protection : IP 44.



Entretien

- Installée et utilisée correctement, la fenêtre ne requiert qu'un minimum d'entretien.
- L'installation et l'entretien doivent être réalisés en fonction des recommandations sur la Santé et la Sécurité au travail.
- En cas d'accumulation de poussière sur la cellule solaire, procéder à sa nettoyage avec de l'eau et un détergent ordinaire. Pour obtenir une charge maximale, la cellule solaire ne doit pas être recouvert de neige ni de glace pendant la période hivernale.
- De la saleté sur le détecteur de pluie peut entraîner des problèmes de fonctionnement. Il est donc recommandé de nettoyer le détecteur de pluie avec un chiffon doux et humide, une ou deux fois par an, lorsque nécessaire.
- L'emballage doit être jeté conformément à la réglementation nationale en vigueur.
-  Le produit, y compris les piles/batteries éventuelles, est considéré comme un équipement électrique et électronique et contient des matériaux, composants et substances dangereux. La poubelle barrée symbolise le fait que les déchets d'équipements électriques et électroniques ne doivent pas être éliminés avec les ordures ménagères. Ils doivent être collectés séparément dans les stations de recyclage ou sur d'autres sites de collecte ou récupéré directement auprès des ménages afin d'augmenter les possibilités de recyclage, de réutilisation et d'utilisation des déchets d'équipements électriques et électroniques. En triant les déchets d'équipements électriques et électroniques portant ce symbole, vous contribuez à réduire le volume de déchets incinérés ou enfouis et à réduire tout impact négatif sur la santé humaine et l'environnement. De plus amples informations peuvent être obtenues auprès du service technique de la municipalité locale ou de votre société de vente VELUX.
- Si les piles/batteries peuvent être retirées, le produit et les piles/batteries doivent être jetés séparément.
- Les pièces détachées sont disponibles auprès de votre société de vente VELUX. Veuillez fournir les informations figurant sur l'étiquette de données.
- Si vous avez une question technique, merci de contacter votre société de vente VELUX, voir numéro indiqué ou www.velux.com.



io-homecontrol® repose sur une technologie avancée, sécurisée et sans-fil, facile à installer. Les produits io-homecontrol® communiquent entre eux pour offrir plus de confort, de sécurité et d'économies d'énergie.

www.io-homecontrol.com

DANSK: VIGTIG INFORMATION

Læs hele vejledningen grundigt igennem før montering og ibrugtagning. Gem vejledningen, og giv den videre til en eventuel ny bruger.

Sikkerhed


- VELUX INTEGRA® solcelledrevne fladtagsvindue CVU kan installeres af f.eks. en tømrer.
- Fladtagsvinduet kan bruges af personer (fra 8 år og derover) med tilstrækkelig erfaring og viden, hvis de har fået vejledning i sikker brug og forstår de dermed forbundne risici. Rengøring og vedligeholdelse må ikke foretages af børn, medmindre de er under opsyn.
- Børn må ikke lege med fladtagsvinduet eller vægkontakten.
- Det anbefales at placere vægkontakten i en højde under 2 m i det rum, hvor fladtagsvinduet og tilhørende produkter er placeret.
- Fladtagsvinduet må ikke betjenes, hvis reparation eller justering er nødvendig.
- Ved vedligeholdelse og service skal forsyningsspændingen være afbrudt, og det skal sikres, at den ikke uforvarende kan tilslutes igen.

- Stik aldrig en hånd eller lignende ud af fladtagsvinduet, før forsyningsspændingen er afbrudt.
- Fladtagsvinduer med regnsensor lukker automatisk, hvis regnsensoren bliver våd.

Produkt

- Fladtagsvinduet er konstrueret til brug sammen med originale VELUX produkter.
- Fladtagsvinduet er batteridrevet og kan derfor betjenes, så længe batteriet er opladet. Ved eventuel afladning lades batteriet atter op i løbet af få dage (afhængigt af solmængden).
- Automatisk igangsatte programmer kan for solcelledrevne produkter betyde, at batteriet aflades hurtigt, fordi produkterne betjenes ofte.
- Brugen af et solcelledrevet produkt kan være begrænset, hvis det er monteret nordvendt, hvis solcellepanelet er placeret i skygge, eller hvis der på anden måde er blokeret for lyspåvirkning.
- Radiofrekvensbånd: 868 MHz.
- Forventet levetid for vægkontaktens batterier: Op til 2 år.
Batterier: 2 x alkaline AAA 1,5 V.
- Fladtagsvinduet kan ikke betjenes manuelt.
- Når fladtagsvinduet står helt åbent, tager det ca. et minut fra aktiveringstidspunktet at lukke det helt. Ved kraftig slagregn kan der derfor nå at komme vand ind, før fladtagsvinduet er lukket.
- Sne eller is kan forhindre betjening af fladtagsvinduet.
- Lydtryksniveau: $L_{pA} \leq 70$ dB(A).
- Kapslingsklasse: IP 44.

Vedligeholdelse

- Ved korrekt montering og brug kræver fladtagsvinduet normalt ikke vedligeholdelse.
- Vedligeholdelse og montering skal foretages under hensyntagen til lokale bestemmelser om arbejdssikkerhed.
- Ved kraftig tilsmudsning af solcellepanelet rengøres dette med vand og almindeligt opvaskemiddel. For at opnå maksimal opladningsfunktion bør solcellepanelet holdes fri for sne og is i vinterperioden.
- Snavs på regnsensoren kan medføre funktionsproblemer. Regnsensoren skal derfor rengøres med en blød, våd klud 1-2 gange om året eller efter behov.
- Emballagen skal bortskaffes i overensstemmelse med gældende national lovgivning.
-  Produktet, inklusive eventuelle batterier, er elektrisk og elektronisk udstyr, som indeholder farlige materialer, komponenter og stoffer. Den overkrydsede skraldespand symboliserer, at affald fra elektrisk og elektronisk udstyr ikke må bortskaffes sammen med husholdningsaffald. Det skal indsamles særskilt på genbrugsstationer, andre indsamlingssteder eller direkte fra husholdningerne for at øge muligheden for genbrug, genanvendelse og udnyttelse af affald fra elektrisk og elektronisk udstyr. Ved at sortere elektrisk og elektronisk udstyr med dette symbol bidrager du til at reducere mængden af affald, der destrueres ved forbrænding eller bliver begravet, og til at reducere eventuelle negative konsekvenser for menneskers sundhed og for miljøet. Yderligere information kan fås fra den tekniske afdeling i din kommune eller fra dit VELUX salgsselskab.
- Hvis batterier kan tages ud, skal produkt og batterier bortskaffes hver for sig.
- Reservedele kan bestilles hos dit VELUX salgsselskab. Angiv venligst informationerne fra typeetiketten.
- Eventuelle tekniske spørgsmål rettes til dit VELUX salgsselskab, se telefonliste eller www.velux.com.



io-homecontrol® er avanceret og sikker radioteknologi, som er nem at installere. Produkter, der er mærket io-homecontrol®, kommunikerer med hinanden, hvilket giver øget komfort, sikkerhed og energibesparelser.

www.io-homecontrol.com



NEDERLANDS: BELANGRIJKE INFORMATIE

Lees deze instructies voor installatie en gebruik zorgvuldig door. Bewaar de instructies voor later gebruik en geef ze door aan iedere nieuwe gebruiker.

Veiligheid

- VELUX INTEGRA® ventilerend glazen daklicht op zonne-energie CVU kan geïnstalleerd worden door bijvoorbeeld een timmerman.
- Het daklicht kan worden gebruikt door personen (8 jaar en ouder) met voldoende ervaring en kennis wanneer ze instructies ontvangen hebben over het veilig gebruiken en de mogelijke gevaren begrijpen. Reinigen en onderhoud mag niet worden uitgevoerd door kinderen die niet onder toezicht staan.
- Kinderen moeten niet met het daklicht of de wandschakelaar spelen.
- Wij adviseren om de wandschakelaar op een hoogte van minder dan 2 m te plaatsen in de ruimte waarin het daklicht en de elektrische producten zich bevinden.
- Bedien het daklicht niet indien reparatie of aanpassing nodig is.
- Sluit de stroomvoorziening af voordat u begint met service of onderhoud, en verzeker u ervan dat de stroomvoorziening niet per ongeluk aangezet kan worden.
- Voor uw persoonlijke veiligheid, houd nooit uw handen of andere delen van uw lichaam buiten het daklicht zonder eerst de stroomvoorziening af te sluiten.
- Als de regensensor regen detecteert, sluit het daklicht automatisch.

Product

- Het daklicht is ontwikkeld om aan te sluiten op originele VELUX producten.
- Het daklicht wordt van stroom voorzien door een batterij en kan worden bediend zolang de batterij is opgeladen. Wanneer de batterij leeg is, zal de batterij binnen een paar dagen weer helemaal zijn opgeladen (afhankelijk van de hoeveelheid zon).
- Bij producten op zonne-energie kunnen voorgeprogrammeerde instellingen leiden tot het snel leeg raken van de batterij vanwege mogelijk frequent gebruik van de producten.
- Het gebruik van een product op zonne-energie kan beperkt worden, doordat deze op het noorden ligt, het zonnepaneel in de schaduw is geplaatst of het daglicht op andere manieren belemmerd wordt.
- Radiofrequentie band: 868 MHz.
- Verwachte levensduur van de batterijen de wandschakelaar: Tot 2 jaar. Batterijen: 2 x alkaline AAA 1,5 V.
- Het daklicht kan niet handmatig bediend worden.
- Wanneer het daklicht volledig geopend is, duurt het ongeveer een minuut vanaf het moment van bediening, voordat het daklicht geheel is gesloten. Bij hevige regen kan het dus gebeuren dat er water binnenkomt voordat het daklicht gesloten is.
- Het is eventueel mogelijk dat de bediening van het daklicht geblokkeerd wordt als gevolg van sneeuw of ijsvorming.
- Geluidsdrukniveau: $L_{pA} \leq 70$ dB(A).
- Beschermingsgraad: IP 44.

Onderhoud

- Bij juiste montage en gebruik, vergt het daklicht een minimale hoeveelheid onderhoud.
- Onderhoud en installatie moeten uitgevoerd worden in gezondheid en veiligheid overweging op de daarvoor bestemde plaatsen.
- Wanneer er een opeenhoping van vuil op het zonnepaneel zit, dient dit schoon gemaakt te worden met water en een alledaags reinigingsmiddel. Om de zonnecellen maximaal op te kunnen laden, is het tevens belangrijk om het zonnepaneel tijdens de winterperiode vrij te houden van sneeuw en ijs.
- Vuil op de regensensor kan functioneringsproblemen veroorzaken, daarom is het aan te bevelen de sensor één of twee keer per jaar, of wanneer nodig, met een zachte, vochtige doek af te nemen.
- De verpakking dient te worden weggegooid in overeenstemming met de geldende nationale regelgeving.
- Het product, inclusief eventuele batterijen, wordt beschouwd als een elektrisch en elektronisch product en bevat schadelijke materialen, componenten en stoffen. Elektrische en elektronische producten voorzien van het vuilnisbak met kruis symbool mogen niet samen met huisvuil worden weggegooid. Deze producten moeten apart worden ingezameld bij recyclestations of andere inzamelpunten of rechtstreeks bij huishoudens op worden gehaald om de kans op recyclen, hergebruik en benutting van het elektrische en elektronische afval te verhogen. Door de elektrische en elektronische producten voorzien van dit symbool te scheiden, zorgt u ervoor dat er minder afval verbrand of begraven hoeft te worden en vermindert u de negatieve invloed hiervan op de gezondheid van de mens en de omgeving. Meer informatie kan worden verkregen bij de lokale gemeente of bij uw VELUX verkoopmaatschappij.
- Indien het mogelijk is om de batterijen te verwijderen, dan moeten het product en de batterijen afzonderlijk worden weggegooid.
- Vervangingsonderdelen zijn bij uw VELUX verkoopmaatschappij verkrijgbaar. Deze kunnen worden aangevraagd op basis van de gegevens die worden vermeld op het typeplaatje.
- Mocht u nog technische vragen hebben, neem dan contact op met uw VELUX verkoopmaatschappij. Zie telefoonlijst of www.velux.com.



io-homecontrol® biedt een geavanceerde en veilige radiotechnologie die gemakkelijk te installeren is. Producten met het io-homecontrol®-label communiceren met elkaar, wat het comfort, de veiligheid en de energiebesparing bevordert.

www.io-homecontrol.com

ITALIANO: INFORMAZIONI IMPORTANTI

Leggere attentamente le istruzioni prima di iniziare l'installazione e l'azionamento. Conservare queste istruzioni per un eventuale successivo utilizzo e consegnarle ad ogni nuovo utilizzatore.

Sicurezza

- Il lucernario vetrato solare VELUX INTEGRA® CVU può essere installato da un carpentiere.
- Il lucernario vetrato può essere utilizzato da persone (dagli 8 anni in su) con un sufficiente livello di esperienza e conoscenza, che abbiano ricevuto istruzioni in merito all'utilizzo in sicurezza dell'unità e ai possibili pericoli ad essa correlati. La pulizia e la manutenzione non devono essere affidate ai bambini senza la supervisione di un adulto.
- I bambini non devono giocare con il lucernario vetrato e la pulsantiera a muro.
- Si raccomanda di posizionare la pulsantiera a muro ad un'altezza inferiore ai 2 m nella stessa stanza in cui sono installati sia il lucernario vetrato che i prodotti elettrici.
- Non azionare il lucernario vetrato qualora sia necessaria una riparazione e/o sistemazione.




- Sconnettere la batteria prima di iniziare qualsiasi operazione di manutenzione. Assicurarsi che non possa essere inavvertitamente riconnessa.
- Per ragioni di sicurezza evitare di sporgersi con il corpo o con le mani dal lucernario vetrato, senza aver prima interrotto la batteria.
- Se il sensore pioggia viene bagnato, il lucernario vetrato si chiude automaticamente.

Prodotto

- Il lucernario vetrato è stato realizzato per essere utilizzato con prodotti originali VELUX.
- Il lucernario vetrato è azionato a batteria e, di conseguenza, può essere utilizzato fino a che la batteria è carica. In caso di esaurimento, la batteria può essere ricaricata in un paio di giorni (dipende dall'intensità della luce solare).
- Per i prodotti solari la frequente attivazione automatica programmata potrebbe portare ad un veloce scaricamento della batteria.
- L'utilizzo di un prodotto ad energia solare può essere limitato qualora la cella solare sia orientata a nord oppure posizionata all'ombra o, comunque, se la luce solare venga ostacolata in altro modo.
- Frequenza radio: 868 MHz.
- Durata prevista delle batterie della pulsantiera a muro: Fino a 2 anni circa. Batterie: 2 x alkaline AAA 1,5 V.
- Il lucernario vetrato non può essere azionato manualmente.
- Qualora il lucernario vetrato sia completamente aperto è necessario circa 1 minuto dal momento dell'attivazione prima che lo stesso si richiuda completamente. Quindi, in caso di piogge di forte intensità, alcune gocce d'acqua potrebbero penetrare nella stanza.
- In caso di neve e/o ghiaccio, l'azionamento del lucernario vetrato può essere temporaneamente impedito.
- Livello di pressione acustica: $L_{pA} \leq 70$ dB(A).
- Grado di protezione: IP 44..

Manutenzione

- Se installato e utilizzato correttamente, il lucernario vetrato richiede una manutenzione minima.
- Manutenzione ed installazione devono essere effettuate prestando la massima attenzione alle norme di sicurezza e alla salute delle persone.
- In caso di accumulo di sporcizia sulla cella solare, pulire con acqua e un detergente. Per ottenere il massimo dell'efficienza nella ricarica, la cella solare deve essere libera da depositi di neve o ghiaccio.
- La sporcizia che si deposita sul sensore pioggia ne limita la sensibilità: si consiglia, pertanto, di pulirlo una o due volte l'anno con un panno morbido inumidito.
- L'imballo deve essere smaltito in conformità alla normativa vigente.
-  Il prodotto, comprese eventuali batterie, è da considerare come un'apparecchiatura elettrica ed elettronica e contiene materiale, componenti o sostanze pericolose. Il simbolo del bidone barrato con la croce sta a significare che gli scarti di apparecchiature elettriche o elettroniche non devono essere riposti con i rifiuti domestici, ma separatamente nei centri di smaltimento appositi, altri centri di raccolta o recuperati direttamente per incrementare le possibilità di riciclo, riutilizzo e utilizzo di apparecchiature di scarto elettriche o elettroniche. Grazie allo smistamento di apparecchiature elettriche o elettroniche contrassegnate da questo simbolo, si contribuisce a ridurre il volume dei rifiuti destinati all'incenerimento e alla riduzione di effetti negativi sulla salute e sull'ambiente. Maggiori informazioni possono essere reperite presso le amministrazioni locali o presso la tua sede VELUX di riferimento.
- Qualora sia possibile rimuovere le batterie, il prodotto e le batterie devono essere smaltiti separatamente.
- Potete trovare i ricambi originali presso la sede VELUX locale, fornendo le informazioni riportate nell'etichetta informativa del prodotto.
- Per qualsiasi ulteriore informazione tecnica, si prega di contattare direttamente la sede VELUX locale (vedi il numero di telefono oppure consulta il sito www.velux.com).

ESPAÑOL: INFORMACIÓN IMPORTANTE

Lee atentamente las instrucciones antes de comenzar la instalación y operación. Consérvalas para su uso posterior y entrégalas a nuevo usuario.

Seguridad

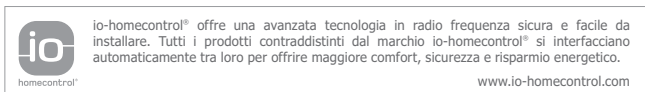
- El lucernario de vidrio solar VELUX INTEGRA® CVU se puede instalar por ejemplo por un carpintero.
- El lucernario puede ser utilizado por personas (a partir de 8 años y nunca por menores de 8 años) con experiencia y conocimiento suficientes, si se han dado instrucciones sobre su correcto uso y se entienden los riesgos involucrados. El mantenimiento de limpieza y uso no debe ser realizado por un niño sin supervisión.
- Los niños no deben jugar con el lucernario o el pulsador de pared.
- Se recomienda colocar el pulsador de pared a una altura inferior a 2 metros en la misma habitación en la que está el lucernario y sus productos eléctricos.
- No acciones el lucernario si es necesaria una revisión o reparación.
- Desconecta la alimentación por batería antes de cualquier manipulación, mantenimiento o intervención. Asegúrate de que la alimentación no puede ser conectada accidentalmente.
- Por tu seguridad, no saques nunca a través del lucernario una mano o cualquier parte del cuerpo, sin haber desconectado la batería.
- Cuando el sensor de lluvia se moja, el lucernario se cierra automáticamente.

Producto

- El lucernario ha sido diseñado para ser usado con productos originales VELUX.
- El lucernario está alimentado con una batería y puede funcionar mientras esta esté cargada. Si se descarga, volverá a recargarse en unos pocos días (dependiendo de la cantidad de rayos solares).
- En los productos solares, los programas activados automáticamente podrían causar una descarga rápida de la batería debido al funcionamiento continuado de los mismos.
- El uso de un producto accionado por energía solar puede quedar limitado si está orientado al norte, la célula fotovoltaica queda situada en la sombra, o la luz solar queda interrumpida de cualquier forma.
- Banda de radio frecuencia: 868 MHz.
- Vida útil de las baterías del pulsador de pared: Hasta 2 años. Baterías: 2 x alkaline AAA 1,5 V.
- El lucernario no puede accionarse manualmente.
- Si el lucernario está completamente abierto, se necesita aproximadamente un minuto, desde el momento de la activación, para que se cierre por completo. Por esta causa puede entrar algo de agua en la habitación en caso de lluvia intensa.
- En caso de nieve o hielo, el lucernario puede bloquearse y no funcionar.
- Nivel de presión acústica: $L_{pA} \leq 70$ dB(A).
- Grado de protección: IP 44.

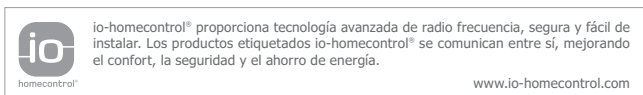
Mantenimiento

- Si la instalación y el uso son correctos, el lucernario solo requiere un mantenimiento mínimo.
- Tanto el mantenimiento como la instalación deben llevarse a cabo teniendo en cuenta los requisitos de salud y seguridad laborales.





- En caso de acumulación de suciedad en la célula fotovoltaica, debe limpiarse con agua y un detergente común. Para aprovechar al máximo la función de carga, la célula fotovoltaica debe estar libre de nieve o hielo durante el periodo invernal.
- El funcionamiento del sensor de lluvia puede verse afectado por la suciedad, por ello se recomienda limpiar el sensor de lluvia con un paño suave y húmedo una o dos veces al año o cuando sea necesario.
- El embalaje debe desecharse de acuerdo con la legislación vigente.
- El producto, incluidas las baterías, si están incluidas, está considerado como un equipo electrónico y contiene sustancias y materiales peligrosos. El símbolo de contenedor de ruedas tachado determina que este tipo de materiales no pueden desecharse junto con la basura doméstica y deben ser depositados por separado en los puntos limpios habilitados para este tipo de material para asegurar su correcto reciclaje, reutilización y utilización de los desechos. Al clasificar los productos electrónicos de esta manera está contribuyendo a reducir el volumen de desechos incinerados o enterrados y a reducir el impacto negativo tanto para la salud como para el medio ambiente. Puedes obtener más información dirigiéndote a las administraciones de tu municipio o a tu compañía de ventas VELUX.
- Si se pueden quitar las baterías, el producto y las baterías deben desecharse por separado.
- Tu compañía de ventas VELUX dispone de repuestos. Facilita el código de la etiqueta técnica.
- Si tienes cualquier duda técnica, contacta con tu compañía de ventas VELUX, por teléfono o en www.velux.com.



BOSANSKI/HRVATSKI/SRPSKI: VAŽNE INFORMACIJE

Prije ugradnje i rukovanja pažljivo pročitajte uputstva. Sačuvajte uputstva za buduće potrebe te ih predajte eventualnom novom korisniku.

Sigurnost

- VELUX INTEGRA® solarni svjetlarnik za ravni krov CVU može, na primjer, ugraditi stolar.
- Svjetlarnik mogu koristiti osobe (uzrasta 8 godina i starije) sa dovoljno iskustva i znanja ukoliko su dobile uputstva za sigurnu upotrebu i razumiju povezane opasnosti. Čišćenje i korisničko održavanje ne smiju obavljati djeca bez nadzora.
- Ne smije se dozvoliti djeci da se igraju sa svjetlarnikom ili sa zidnim prekidačem.
- Preporučuje se da se zidni prekidač postavi na visini ispod 2 m u sobi na mjestu gdje su svjetlarnik i njegovi električni proizvodi instalirani.
- Nemojte koristiti svjetlarnik ako je potrebno da se izvrši njegova popravka ili podešavanje.
- Isključite napajanje preko baterije prije bilo kakvih radova na održavanju ili servisiranju i pobrinite se da se ne može slučajno uključiti.
- Radi lične sigurnosti, nikada nemojte izbaciti ruku ili tijelo kroz svjetlarnik, a da ga prije toga ne isključite baterijsko napajanje.
- Ukoliko se pokvase senzori za kišu, svjetlarnik se automatski zatvara.

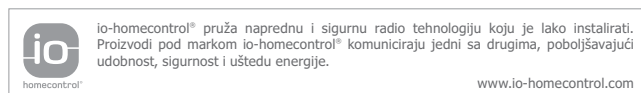
Proizvod

- Svjetlarnik je dizajniran za upotrebu sa originalnim VELUX proizvodima.
- Svjetlarnik ima pogon na električnu bateriju i može se koristiti dok je baterija napunjena. U slučaju pražnjenja, baterija će se ponovo napuniti tokom sljedećih nekoliko dana (ovisno o količini sunčeve svjetlosti).
- Za solarne proizvode, automatski aktivirani programi mogu rezultirati brzim pražnjenjem baterije uslijed učestalog upravljanja proizvodima.

- Upotreba proizvoda na solarni pogon može biti ograničena ukoliko je okrenut prema sjeveru, ako je solarna ćelija smještena u sjenu ili ako je dnevno svjetlo blokirano na drugi način.
- Opseg radio frekvencije: 868 MHz.
- Očekivano vrijeme trajanja baterije zidnog prekidača: Do 2 godine. Baterije: 2 x alkalne AAA 1,5 V.
- Svjetlarnikom se ne može upravljati ručno.
- Od potpuno otvorenog, trebat će otprilike jedna minuta, od početka aktiviranja, da se svjetlarnik potpuno zatvori. Zbog toga, u slučaju iznenadne kiše, voda može prodrijeti u sobu prije nego se svjetlarnik zatvori.
- U slučaju snijega i/ili leda, upravljanje svjetlarnikom može biti blokirano.
- Nivel de presión acústica: $L_{pA} \leq 70$ dB(A).
- Grado de protección: IP 44.

Održavanje

- Ako je svjetlarnik pravilno ugrađen i ispravno se koristi potrebno je samo minimalno održavanje.
- Održavanje i ugradnja moraju biti izvedeni u skladu za zahtjevima Zdravstva i Zaštite na radu.
- U slučaju nakupljanja prljavštine na solarnim ćelijama, treba ih očistiti vodom i uobičajenim kućnim sredstvima za čišćenje. Da bi funkcija punjenja dosegla svoj maksimum, solarne ćelije treba čistiti od snijega i leda tokom zimskog perioda.
- Prljavština na senzoru za kišu može uzrokovati probleme u upravljanju. Zbog toga se preporučuje čišćenje senzora za kišu mekom vlažnom krpom jednom ili dva puta godišnje, ili po potrebi.
- Pakovanje se mora odložiti u skladu sa državnim propisima.
- Proizvod, uključujući bilo kakve baterije, se smatra električnom i elektronskom opremom koja sadrži opasne materije, komponente i tvari. Prekrižena kanta za otpatke označava da se otpad električne i elektronske opreme ne smije odlagati s kućnim otpadom. Ovaj otpad se mora odlagati odvojeno u stanicama za recikliranje ili na drugim lokacijama za prikupljanje otpada ili se preuzima direktno iz kućanstava povećavajući tako mogućnost recikliranja, ponovnog korištenja i iskorištavanja otpada električne i elektronske opreme. Razvrstavanjem otpada električne i elektronske opreme s ovim simbolom doprinosite smanjenju količine spaljenog ili zakopanog otpada te smanjenju negativnog učinka na ljudsko zdravlje i okoliš. Dodatne informacije potražite u tehničkoj administraciji lokalne općine ili u svom prodajnom preduzeću kompanije VELUX.
- Proizvod i baterije se moraju odložiti odvojeno ako se baterije mogu izvaditi.
- Rezervni dijelovi su dostupni u prodajnom preduzeću kompanije VELUX. Molimo da pružite informacije sa pločice sa podacima.
- Ako imate tehnička pitanja, kontaktirajte prodajno preduzeće kompanije VELUX. Pogledajte spisak telefona ili web lokaciju www.velux.com.



БЪЛГАРСКИ: ВАЖНА ИНФОРМАЦИЯ

Прочетете внимателно инструкциите преди монтаж и експлоатация. Съхранявайте инструкциите за бъдещо използване и ги предавайте на всеки нов потребител.

Безопасност

- Соларният прозорец за плосък покрив VELUX INTEGRA® CVU може да бъде монтиран например от дърводелец.
- Прозорците могат да се използват от хора (на възраст 8 години и повече) с достатъчен опит и познания, ако са били инструктирани относно използването им по безопасен начин и разбират свързаните с това опасности. Почистването и поддръжката от потребителя не трябва да се извършват от деца, ненаблюдавани от възрастни.
- Не трябва да се допуска деца да играят с прозорците или със стенния ключ за управление.



- Препоръчва се стенният ключ за управление да се държи на височина под 2 м в стаята, където са инсталирани прозорците и електрическите продукти към тях.
- Не управлявайте прозорците, ако е необходима поправка или корекция.
- Преди да започнете работа по поддръжка или обслужване, изключете на батерията и се уверете, че не е възможно то да бъде включена неволно.
- От съображения за лична безопасност никога не показвайте ръката или тялото си през прозорците, без предварително да сте изключили захранването от батерията.
- В случай че сензорът за дъжд се намокри, прозорците се затварят автоматично.

Продукт

- Прозорците са разработени за експлоатация с оригинални VELUX продукти.
- Прозорецът се захранва от батерии и може да се управлява, стига батерията да е заредена. В случай че батерията се изтощи, тя ще се презареди за няколко дни (в зависимост от количеството слънчева светлина).
- При соларните продукти автоматично активирани програми може да доведат до бързо разреждане на батерията поради честото използване на продуктите.
- Използването на продукт със соларно захранване може да бъде ограничено, ако той гледа на север, ако соларният панел е поставен на сянка или ако дневната светлина е възпрепятствана по друг начин.
- Радиочестотна лента: 868 MHz.
- Очакван живот на батерията на стенния ключ за управление: До 2 години. Батерии: 2 алкални AAA 1,5 V.
- Прозорците не могат да бъдат управлявани ръчно.
- Необходима е до една минута от времето на активиране, за да се затворят прозорците от напълно отворено положение. Затова, ако внезапно завали дъжд, възможно е в стаята да навлезе вода, преди те да се затворят.
- При сняг и/или заледяване действието на прозорците може да бъде блокирано.
- Ниво на звуково налягане: $L_{pA} \leq 70$ dB(A).
- Ниво на протекция: IP 44.

Поддръжка

- Ако се монтират и използват правилно, прозорците изискват съвсем малко поддръжка.
- При поддръжка и инсталиране трябва да вземете под внимание изискванията за безопасност и сигурност.
- В случай на замърсявания по соларния панел, той трябва да се почисти с чиста вода и обикновени почистващи препарати за домашна употреба. За постигане на максимална функция на зареждане соларният панел трябва да бъде поддържан без сняг и лед по време на зимния период.
- Замърсявания по сензора за дъжд могат да предизвикат проблеми при експлоатация на прозореца. Затова се препоръчва почистване на сензора за дъжд с мека влажна кърпа единдва пъти годишно или когато е необходимо.
- Опаковката трябва да бъде изхвърлена в съответствие с националните разпоредби.
- Продуктът, включително батериите, ако има такива, се счита за електрическо и електронно оборудване и съдържа опасни материали, компоненти и вещества. Символът на зачеркнат контейнер означава, че отпадъците от електрическо и електронно оборудване не трябва да се изхвърлят заедно с битовите отпадъци. Те трябва да се събират отделно в инсталации за рециклиране или други събирателни пунктове или да се прибират директно от домакинствата,

за да се повишат възможностите за рециклиране, повторно използване и утилизация на отпадъците от електрическо и електронно оборудване. Като отделяте електрическите и електронни отпадни продукти с този символ, Вие допринасяте за намаляване на обема на изгорените или заровени отпадъци и за понижаване на всяко отрицателно въздействие върху човешкото здраве и околната среда. Допълнителна информация може да се получи от техническата администрация на съответната община или от местното VELUX търговско представителство.

- Ако батериите могат да бъдат извадени, продуктът и батериите трябва да бъдат изхвърлени отделно.
- Резервни части могат да бъдат доставени от местното VELUX търговско представителство. За целта цитирайте данните от прикачената обозначителна табелка.
- В случай че имате технически въпроси, свържете се с местното VELUX търговско представителство на посочените телефони или посетете www.velux.com.



io-homecontrol® осигурява модерни и сигурни радио технологии, които са лесни за инсталиране. Продуктите, с надпис io-homecontrol® осигуряват взаимна комуникация, като подобряват комфорта, сигурността и икономите на енергия.
www.io-homecontrol.com

ČESKY: DŮLEŽITÉ INFORMACE

Před instalací a započetím ovládání si pozorně přečtěte návod. Uchovejte návod pro budoucí vyhledávání informací a předejte ho případnému novému uživateli.

Bezpečnost

- Solární skleněný světlík pro ploché střechy VELUX INTEGRA® CVU může být instalován například tesařem.
- Skleněný světlík mohou používat osoby (ve věku 8 let a starší) s dostatkem zkušeností a znalostí, které byly proškoleny ohledně jeho bezpečného používání a poučeny o možných nebezpečích. Čištění a údržbu nesmí provádět děti bez dozoru.
- Nedovolte dětem, aby si hrály s skleněným světlíkem nebo s ovládacím spínačem.
- Doporučujeme umístit ovládací spínač ve výšce méně než 2 metry do stejné místnosti, kde byl skleněný světlík nainstalován s veškerým elektrickým příslušenstvím.
- Pokud je potřeba skleněný světlík opravit nebo seřídit, nemanipulujte s ním.
- Před zahájením údržby nebo servisní práce odpojte napájení z baterií a ujistěte se, že není možné ho náhodně opětovně zapnout.
- Pro osobní bezpečnost se ze skleněného světlíku nikdy nevyklánějte, aniž byste ho odpojili od baterie.
- Pokud dešťový sensor navlhne, skleněný světlík se automaticky zavře.


Výrobek

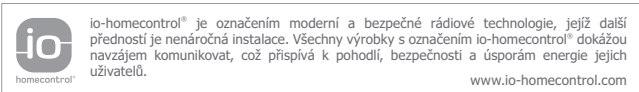
- Skleněný světlík je určen k použití s originálními výrobky VELUX.
- Skleněný světlík je napájen z baterie, takže jej lze ovládat, jen pokud je nabitá. V případě vybití se baterie dobije během několika dnů (závisí na množství slunečního záření).
- U výrobků na solární pohon mohou mít automaticky aktivované programy díky častému ovládání za následek rychlé vybití baterie.
- Použití výrobku na solární pohon může být omezeno v případě orientace na sever, pokud byl solární panél umístěn do stínu nebo pokud je denní světlo nějakým způsobem blokováno.



- Pásmo rádiové frekvence: 868 MHz.
- Očekávaná životnost baterie ovládacího spínače: do 2 let.
Baterie: 2 alkalické baterie AAA 1,5 V.
- Skleněný světlík nelze ovládat manuálně.
- Maximálně otevřený skleněný světlík se uzavře do jedné minuty od aktivace. Z tohoto důvodu se v případě náhlého deště může voda dostat do místnosti ještě před zavřením skleněného světlíku.
- V případě výskytu sněhu nebo ledu může být ovládání skleněného světlíku zablokováno.
- Hladina akustického tlaku: $L_{pA} \leq 70$ dB(A).
- Ochranný stupeň: IP 44.

Údržba

- Pokud je skleněný světlík nainstalován a používán správným způsobem, vyžaduje pouze minimální údržbu.
- Údržba a instalace musí být prováděna podle předpisů pro ochranu zdraví a bezpečnost práce.
- V případě nahromadění nečistot na solárním panelu může být panel čištěn vodou a za použití běžných domácích čistících prostředků. Pro dosažení maximální funkce nabíjení by neměl solární panel zůstat zakrytý nánosy sněhu a ledu během zimního období.
- Nečistota na dešťovém senzoru může způsobit problémy s ovládáním. Proto doporučujeme čistit dešťový senzor pomocí jemně navlhčené tkaniny jednou za rok nebo v případě potřeby.
- Obal musí být zlikvidován v souladu s národními směrnici.
-  Tento výrobek včetně baterií (pokud existují) je považován za elektrické nebo elektronické zařízení a obsahuje nebezpečné materiály, součásti či látky. Přeskrtnutá pojízdná popelnice značí, že odpadní elektrická a elektronická zařízení nesmějí být likvidována společně s domovním odpadem. Musí být sbírána odděleně v recyklačních stanicích nebo jiných sběrných místech či odebírána přímo z domácností, aby se zvýšila možnost recyklace, opětovného použití a využití odpadních elektrických a elektronických zařízení. Tříděním elektrického a elektronického odpadu s tímto symbolem přispíváte ke snížení objemu spalovaného nebo zakopávaného odpadu a negativního vlivu na lidské zdraví a životní prostředí. Další informace získáte u místních městských technických služeb nebo prodejce výrobků VELUX.
- Pokud je možné baterie vyjmout, výrobek a baterie musejí být zlikvidovány odděleně.
- Náhradní díly jsou k dispozici u prodejců výrobků VELUX. Při komunikaci nahláste informace z identifikačního štítku.
- V případě dalších technických dotazů kontaktujte společnost VELUX – viz telefonní seznam nebo www.velux.com.



EESTI: TÄHTIS INFORMATSIOON

Tutvuge juhendiga põhjalikult enne paigaldamist ja kasutamist. Palun hoidke juhend alles ja edastage see ka uutele kasutajatele.

Ohutus


- VELUX INTEGRA® päikeseenergial töötava lamekatuseakna CVU saab paigaldada näiteks puusepp.
- Akent võivad kasutada isikud (alates 8. eluaastast), kellel on piisavalt kogemusi ja teadmisi ning keda on juhendatud seda ohutult kasutama. Puhastamise ja kasutajahooldusega ei tohi tegeleda lapsed ilma juhendamiseteta.
- Lapsed ei tohi mängida akna ega seinalülitiga.
- Soovitatav on hoida seinalülitit kõrgusel alla 2 m ruumis, kuhu on paigaldatud aken ja selle elektrilised osad.

- Ärge kasutage akent, kui see vajab remonti või reguleerimist.
- Enne hooldus- või teenindustööd eemaldage akutoide ja kindlustage, et seda kogemata ei ühendataks.
- Enda ohutuse tagamiseks ärge kunagi asetage enne aku väljalülitamist kätt või muud kehaosa aknast välja.
- Kui vihmaandur saab märjaks, sulgeb aken autoomaatselt.

Toode

- Aken on loodud kasutamiseks koos VELUX'i originaaltoodetega.
- Aken on akutoitel ning seda saab kasutada nii kaua, kuni aku on laetud. Patarei tühjenemise korral laeb see ennast mõne päevaga uuesti täis (sõltuvalt päikese hulgast).
- Päikesepatareiga toodetel võib automaatselt käivitatud programmide korral olla tulemuseks patarei kiire tühjenemine toote sageda kasutamise tõttu.
- Päikeseenergiaga toote kasutamine võib olla piiratud, kui see on suunatud põhja, päikesepaneel asub varjus või kui päevalgus on muul viisil blokeeritud.
- Raadio sagedusala: 868 MHz.
- Seinalüliti patarei eeldatav eluiga on kuni 2 aastat.
Patareid: 2 leelispatareid AAA, 1,5 V.
- Akent ei saa käsitsi juhtida.
- Täielikult avatud akna täieliku sulgumiseni läheb aktiveerimisest kuni üks minut. Seetõttu võib äkilise vihma korral siseneda vesi ruumi enne, kui aken sulgub.
- Lume ja/või jää korral võib akna toimimine olla takistatud.
- Heliisolatsiooni tase: $L_{pA} \leq 70$ dB(A).
- Kaitseaste: IP 44.

Hooldus

- Õige paigalduse ja kasutamise korral vajab aken üksnes minimaalselt hooldust.
- Hooldus- ja paigaldustööd tuleb teha, pidades silmas töotervishoiu ja -ohutuse nõudeid.
- Kui päikesepaneelile koguneb mustust, tuleb päikesepaneeli puhastada vee ja tavaliste koduste puhastusvahenditega. Maksimaalse laadimisfunktsionaalsuse tagamiseks tuleb päikesepaneeli hoida talvel lume- ja jäävabana.
- Vihmaanduril olev mustus võib põhjustada talitusprobleeme. Seetõttu on soovitatav puhastada vihmaandur pehme niiske lapiga kord või kaks aastas või vastavalt vajadusele.
- Pakend tuleb kasutusest kõrvaldada kooskõlas riiklike eeskirjadega.
-  Toodet, sealhulgas patareisid/akusid, kui neid peaks olema, loetakse elektri- ja elektroonikaseadmeks ning see sisaldab ohtlikke materjale, komponente ja aineid. Lääbikriipsutatud prügikast sümboliseerib, et elektri- ja elektroonikaseadmete jäätmeid ei tohi kõrvaldada koos olmejäätmetega. Need tuleb eraldi viia jäätmejaamadesse või teistesse kogumispunktidesse või korjata peale otse kodumajapidamistest, et suurendada elektri- ja elektroonikaseadmete jäätmete ringlussevõtu, taaskasutamise ja utiliseerimise tõenäosust. Selle sümboliga varustatud elektroonikaseadmete sorteerimisega aitate kaasa põletatud või maetud jäätmete mahu vähendamisele ning inimeste tervisele ja keskkonnale avaldatava negatiivse mõju vähendamisele. Lisateavet saate kohaliku omavalitsuse tehnilise teenindamise osakonnast või VELUXi müügiesindusest.
- Kui patareisid/akusid saab eemaldada, tuleb toode ja patareid/akud kasutusest kõrvaldada eraldi.
- Varuosad on saadaval VELUXi müügiesinduses. Palun vaadake andmeplaadil olevat informatsiooni.
- Tehniliste küsimuste korral võtke ühendust VELUX-i müügiesindusega, vaadake telefoninumbrite loetelu või külastage aadressi www.velux.com.



io-homecontrol® toodab arenenud ja turvalist raadiotehnoloogiat, mida on kerge paigaldada. io-homecontrol® märgiga tooted kommunikeeruvad omavahel, parandades mugavust, turvalisust ja energia kokkuhoidu.

www.io-homecontrol.com



HRVATSKI: VAŽNE INFORMACIJE

Prije ugradnje i upravljanja pažljivo pročitajte upute. Molimo sačuvajte upute za buduće potrebe te ih predajte eventualnom novom korisniku.

Sigurnost

- VELUX INTEGRA® solarni prozor za ravni krov sa staklom CVU može instalirati, primjerice, stolar.
- Prozor smiju koristiti osobe (od 8. godine starosti) koje imaju dovoljno iskustva i znanja i koje su upućene u sigurnu upotrebu jedinice i moguće opasnosti.
- Djeca se ne smiju igrati s prozorom ili zidnim prekidačem.
- Preporučuje se da se zidni prekidač postavi na visinu ne višu od 2 m u prostoriju u kojoj je ugrađen prozor i njegova električna oprema.
- Nemojte upotrebljavati prozor ako ga je potrebno popraviti ili prilagoditi.
- Iskopčajte napajanje baterijom prije obavljanja bilo kakvog održavanja ili servisiranja te spriječite mogućnost slučajnog ponovnog uključivanja.
- Radi osobne sigurnosti, nikada ne stavljajte ruku ili tijelo kroz prozor bez prethodnog onesposobljavanja baterije.
- U slučaju kiše, senzor za kišu će signalizirati prozor automatski zatvara.

Proizvod

- Prozor je dizajniran za upotrebu s originalnim VELUX proizvodima.
- Prozor radi na baterije i može ga se koristiti sve dok je baterija napunjena. U slučaju da se baterija isprazni, ponovno će se napuniti u roku od nekoliko dana (ovisno o količini sunčevog svjetla).
- Automatski pokretani programi mogu zbog čestog rada proizvoda uzrokovati brzo pražnjenje baterija kod solarnog proizvoda.
- Uporaba proizvoda na solarno upravljanje može biti ograničena ako je proizvod okrenut k sjeveru, ako je solarna ćelija postavljena u sjenu ili se na drugi način blokira dnevno svjetlo.
- Opseg radio frekvencije: 868 MHz.
- Očekivani vijek trajanja baterije zidnog prekidača: do 2 godine. Baterije: 2 x alkalne AAA 1,5 V.
- Prozorom se ne može upravljati ručno.
- Prijelaz prozora iz potpuno otvorene u potpuno zatvorenu poziciju traje do jedne minute od trenutka aktivacije. Zato kod iznenadne kiše, voda može prodrijeti u prostoriju prije nego se prozor zatvori.
- U slučaju snijega i/ili leda upravljanje prozorom može biti blokirano.
- Razina zvučnog tlaka: $L_{pA} \leq 70$ dB(A).
- Stupanj zaštite: IP 44.

Održavanje

- Ako ga se pravilno ugradi i koristi, prozor zahtijeva samo minimalno održavanje.
- Održavanje i ugradnja provode se u skladu s pravilnikom o zaštiti na radu.
- U slučaju nakupljanja prljavštine na solarnoj ćeliji, možete je čistiti vodom i uobičajenim sredstvima za čišćenje u domaćinstvu. Kako bi se ostvarila maksimalna funkcija punjenja, solarnu ćeliju treba čistiti od snijega i leda tijekom zimskog perioda.
- Prljavština na senzoru za kišu može uzrokovati probleme u upravljanju. Zbog toga se preporučuje čišćenje senzora za kišu mekom vlažnom tkaninom jednom ili dvaput godišnje, ili po potrebi.
- Ambalaža se mora odložiti u skladu s lokalnim propisima.
- Proizvod, uključujući baterije ako ih ima, smatra se električnom i električkom opremom i sadrži opasne materijale, komponente i tvari. Prekrižena kanta za smeće simbolizira da se otpadna električna i elektronička oprema ne smije odložiti zajedno s kućnim otpadom. Mora se prikupljati zasebno u objektima za recikliranje ili drugim mjestima za prikupljanje

ili izravno preuzimati iz domaćinstava kako bi se povećale mogućnosti recikliranja, ponovne uporabe i korištenja otpadne električne i elektroničke opreme. Odvajanjem otpada električne i elektroničke opreme koji imaju ovaj simbol, pridonosite smanjenju količine spaljenog ili zakopanog otpada te smanjenju bilo kakvog negativnog utjecaja na ljudsko zdravlje i okoliš. Dodatne se informacije mogu dobiti od tehničke administracije lokalne općine ili od predstavnika tvrtke VELUX.

- Ako se baterije mogu izvaditi, proizvod i baterije moraju se odlagati odvojeno.
- Rezervni dijelovi dostupni su u vašoj tvrtki VELUX. Prilikom predaje zahtjeva za servis pročitajte šifru proizvoda s pločice.
- Za sva tehnička pitanja kontaktirajte svoju tvrtku VELUX, pogledajte popis telefonskih brojeva ili posjetite web-mjesto www.velux.com.



io-homecontrol® pruža naprednu i sigurnu radio tehnologiju koju je lako ugraditi. Proizvodi označeni logotipom io-homecontrol® međusobno komuniciraju, osiguravaju udobnost, sigurnost i uštedu energije.

www.io-homecontrol.com

LATVISKI: SVARĪGA INFORMĀCIJA

Pirms uzstādīšanas un lietošanas rūpīgi izlasiet instrukcijas. Lūdzu, saglabāiet šos norādījumus turpmākai lietošanai. Vajadzības gadījumā informāciju nododiet jaunajam lietotājam.

Drošība

- VELUX INTEGRA® saulēs stikla virsgaismas CVU var uzstādīt, piemēram, galdnieks.
- Stikla virsgaismu drīkst izmantot cilvēki (8 gadus veci un vecāki), kuriem ir pietiekama pieredze un zināšanas, un viņi ir saņēmuši instrukcijas par tā drošu lietošanu un saprot iespējamās draudu riskus. Tīrīšanu un lietotāja apkopi bērni nedrīkst veikt nepieskatīti.
- Bērni nedrīkst spēlēties ar stikla virsgaismu vai kontroles slēdzi.
- Kontroles slēdzi ieteicams novietot augstumā, kas zemāks par 2 m, tajā telpā, kurā atrodas stikla virsgaisma un kurā ir uzstādītas ar to saistītās elektroierīces.
- Ja stikla virsgaisma ir bojāta vai nepareizi noregulēta, to nedrīkst lietot.
- Pirms apkopes vai servisa darbu veikšanas atvienojiet akumulatoru un nodrošiniet, lai tā nejauši netiktu atkal ieslēgta.
- Ievērojot drošību, aizliegts izbāzt rokas un izliekties ārpus stikla virsgaismas, ja akumulators nav izslēgts.
- Ja lietus sensors uztver mitrumu, stikla virsgaisma automātiski aizveras.


Produkts

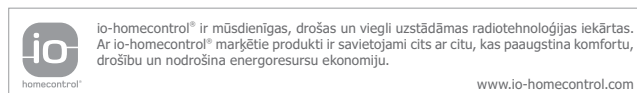
- Stikla virsgaisma ir paredzēta lietošanai kopā ar oriģinālajiem VELUX produktiem.
- Stikla virsgaisma darbojas ar akumulatoru, un to iespējams darbināt, kamēr akumulators ir uzlādēts. Izlādēšanās gadījumā akumulatoru var pārlādēt dažādu dienu laikā (atkarībā no saulesgaismas).
- Solārājiem produktiem automātiski aktivizējamās programmas var izraisīt ātru akumulatoru izlādi biežas produktu darbības dēļ.
- Ar solāro barošanu aprīkota produkta darbība var būt ierobežota, ja tas ir vērst pret ziemeļiem, solārais elements ir uzstādīts ēnainā vietā vai dienasgaismu aizsedz citi šķēršļi.
- Radiofrekvences josla: 868 MHz.
- Kontroles slēdža paredzamais bateriju kalpošanas laiks: līdz 2 gadiem. Baterijas: 2 sārna, AAA tipa, 1,5 volti.



- Stikla virsgaisma nevar tikt darbināta manuāli.
- Lai pilnīgi aizvērtu stikla virsgaisu, kad tas ir pilnībā atvērts, nepieciešama apmēram viena minūte no aktivizēšanas brīža. Tādējādi pēkšņa lietus gadījumā lietus ūdens var iekļūt telpā pirms stikla virsgaismas aizvēšanas.
- Sniega un/vai ledus gadījumā iespējama stikla virsgaismas darbināšanas mehānisma nobloķēšanās.
- Skaņas spiediena līmenis: $L_{pA} \leq 70$ dB(A).
- Aizsardzības pakāpe: IP 44.

Apkope

- Ja stikla virsgaisma ir uzstādīta un ekspluatēta pareizi, tam nepieciešama minimāla apkope.
- Apkopi un montāžu ir jāveic saskaņā ar Veselības un Darba drošības prasībām.
- Gadījumā, ja uz saules bateriju paneļa ir sakrājušies netīrumi, tos ir nepieciešams notīrīt ar ūdeni un parastiem mājāsaiņniecības tīrīšanas līdzekļiem. Lai nodrošinātu pēc iespējas efektīvāku lādēšanu, ziemā uz produkta nedrīkst būt sniegs un ledus.
- Uz lietus sensora sakrājušies netīrumi var radīt sensora darbības problēmas. Tādēļ ieteicams vienu vai divas reizes gadā vai tad, kad tas ir nepieciešams, notīrīt lietus sensoru ar mitru drāniņu.
- Iepakojums ir jāizmet saskaņā ar nacionālo normatīvu prasībām.
-  Produkts, tostarp baterijas/akumulatori, ja tādas ir, tiek uzskatīts par elektrisko un elektronisko iekārtu un satur bīstamus materiālus, komponentus un vielas. Pārsvītrotā atkritumu tvertne uz riteņiem norāda, ka elektriskā un elektroniskā aprīkojuma atkritumus nedrīkst izmest kopā ar parastajiem mājāsaiņniecības atkritumiem. Šādi atkritumi ir jānodod atsevišķi atkritumu pārstrādes punktos, citos savākšanas punktos vai jānodod attiecīgajai iestādei tieši no mājāsaiņniecības, lai palielinātu iespēju, ka izstrādājums tiks pārstrādāts, lietots atkārtoti vai likvidēts kā elektriskā un elektroniskā aprīkojuma atkritumi. Šķirojot elektriskā un elektroniskā aprīkojuma atkritumus, uz kuriem ir šis simbols, jūs piedalāties dedzināmo un apglabājamo atkritumu apjoma samazināšanā un jebkādas negatīvās ietekmes ierobežošanā uz cilvēku veselību un apkārtējo vidi. Plašāka informācija ir pieejama pie vietējās pašvaldības tehniskā nodrošinājuma dienesta vai pie VELUX tirdzniecības pārstāvja.
- Ja baterijas/akumulatori var izņemt, izstrādājums un baterijas/akumulatori jāiznīcina atsevišķi.
- Rezerves daļas var iegādāties VELUX pārstāvniecībā. Lūdzu, paziņojiet datus no parametru plāksnītes.
- Ja jums rodas tehniska rakstura jautājumi, sazinieties ar VELUX pārstāvniecību, skatiet tālruni numuru sarakstu vai apmeklējiet www.velux.com.



LIETUVIŲ: SVARBI INFORMACIJA

Priēš montuodami ir naudodami atidzīai perskaitykite instrukcijā. Prašom išsisaugoti instrukcijas, kad galētumēte jomis pasinaudoti vēliau, ir perduokite jas kiekvienam naujam naudotojui.

Sauga


- VELUX INTEGRA® saulēs stiklinj švieslangj CVU gali sumontuoti, pavyzdžiui, dailidē.
- Stiklinj švieslangj gali naudotis asmenys (nuo 8 metų ir vyresni), turintys pakankamai patirties ir žinių, jeigu jiems buvo pateiktos jo saugaus naudojimo instrukcijos ir jie supranta susijusius pavojus. Neprižiūrimi vaikai negali atlikti valymo ir naudotojo priežiūros darbu.
- Vaikai negali žaisti su stikliniu švieslangiu arba valdymo jungikliu.
- Rekomenduojama įrengti valdymo jungiklį mažesniame nei 2 m aukštyje patalpoje, kurioje sumontuotas stiklinis švieslangis ir jo elektros įrenginiai.

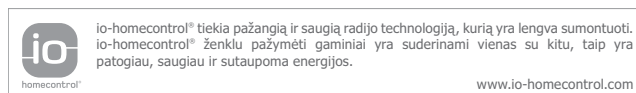
- Nenaudokite stiklinio švieslangio, jei jį reikia pataisyti arba sureguliuoti.
- Priēš atlikdami priežiūros darbus ar techninēs priežiūros darbus, išjunkite baterijā ir užtikrinkite, kad maitinimas netyčia nebūtų vėl įjungtas.
- Asmeninēs saugos tikslais niekada neiškiškite rankos ar kūno pro stiklinj švieslangj prieš tai neišjungę baterijos.
- Jeigu lietaus jutiklis sušlampa, stiklinis švieslangis automatiškai uždaro.

Gaminys

- Stiklinis švieslangis yra skirtas naudoti su originaliais VELUX gaminiais.
- Stiklinio švieslangio maitinimo šaltinis yra baterija, tad jis gali veikti tol, kol baterija yra įkrauta. Išeikvota baterija bus vėl įkrauta per kelias dienas (atsižvelgiant į saulės šviesos intensyvumą).
- Naudojant saulės gaminius, automatiškai aktyvinamos programos gali lemti greitą baterijos iškovimą dėl dažno gaminių naudojimo.
- Gaminio su saulės baterija naudojamas gali būti apribotas, jei saulės baterija nukreipta į šiaurę, yra šešėlyje arba jei dienos šviesa ribojama kitais būdais.
- Radijo dažnių juosta: 868 MHz.
- Numatomas valdymo jungiklio baterijos naudojimo laikas: iki 2 metų. Baterijos: 2 šarminės AAA, 1,5 V.
- Stiklinis švieslangis negali būti valdomas rankiniu būdu.
- Jeigu stiklinis švieslangis buvo iki galo atvertas, įjungus užvėrimo funkciją, praeis iki vienos minutės, kol jis bus visiškai užvertas. Todėl, jeigu netikėtai užklumpa lietus, prieš užsiveriant stikliniam švieslangiui į kambarį gali patekti vandens.
- Sningant ar apledėjus stiklinio švieslangio valdymas gali būti užblokuotas.
- Garso slėgio (triukšmo) lygis: $L_{pA} \leq 70$ dB(A).
- Apsaugos laipsnis: IP 44.

Priežiūra

- Tinkamai sumontavus ir naudojant, stikliniam švieslangiui reikia tik minimalios priežiūros.
- Priežiūra ir įrengimas turi atitikti sveikatos ir darbo saugos reikalavimus.
- Jeigu ant saulės baterijos susikauptų purvo, ją reikėtų nuvalyti vandeniu ir įprastiniais namuose naudojamais valikliais. Kad būtų maksimali įkrovimo funkcija, ant saulės baterijos neturi būti sniego ir ledo žiemos laikotarpiu.
- Ant lietaus jutiklio esantis purvas gali sutrikdyti jutiklio darbą. Todėl kartą ar du kartus per metus, arba pagal poreikį yra rekomenduojama išvalyti lietaus jutiklį minkštu drėgnu skudurėliu.
- Pakuotes būtina išmesti laikantis šalies reikalavimų.
-  Gaminys, įskaitant baterijas (jei yra), laikomas elektros ir elektronine įranga, kurioje yra pavojingų medžiagų, komponentų ir medžiagų. Perbraukta šiukšliadėžė nurodo, kad elektros ir elektroninės įrangos atliekos negali būti išmetamos su buitinėmis šiukšlėmis. Jas būtina atiduoti atskirai į perdirbimo punktus ar kitas surinkimo vietas arba surinkti tiesiogiai iš namų ūkių, kad elektros ir elektroninę įrangą būtų paprasčiau perdirbti, pakartotinai panaudoti ir utilizuoti. Rūšiuodami elektros ir elektroninės įrangos atliekas, paženklintas šiuo simboliu, prisidedate prie sudeginamų arba užkasamų atliekų kiekio mažinimo, taip pat padedate sumažinti bet kokį neigiamą poveikį žmonių sveikatai ir aplinkai. Išsamesnės informacijos galima gauti iš vietos savivaldybės atitinkamos administracijos arba iš VELUX kompanijos.
- Jei baterijas galima išimti, gaminį ir baterijas būtina išmesti atskirai.
- Atsarginės dalis galima gauti VELUX kompanijoje. Pateikite informaciją, nurodytą duomenų plokštėje.
- Jei turite kokių nors techninių klausimų, susisiekite su VELUX kompanija, žr. telefonų sąrašą arba www.velux.com.





MAGYAR: FONTOS TUDNIVALÓK

A beépítés és használat előtt figyelmesen olvassa el a tájékoztatót. Tartsa meg az útmutatót, és adja oda az új felhasználóknak is.

Biztonság


- A VELUX INTEGRA® CVU napelemes felülvilágító ablakot például egy asztalos is felszerelheti.
- A felülvilágító ablakot megfelelő tapasztalattal és ismeretekkel rendelkező (legalább 8 éves) személyek használhatják, amennyiben tájékoztatást kaptak a termék biztonságos használatáról, és tisztában vannak a fennálló veszélyekkel. A tisztítást és karbantartást nem szabad felügyelet nélküli gyermekeknek végezniük.
- Gyermekeknek nem szabad a felülvilágító ablakkal és a fali kapcsolóval játszaniuk.
- A fali kapcsolót 2 m alatti magasságban ajánlott abban a helyiségben elhelyezni, ahol a felülvilágító ablak és annak elektromos elemei találhatóak.
- Ne használja a felülvilágító ablakot, amennyiben az javításra vagy beállításra szorul.
- Karbantartás, illetve szerelés előtt kapcsolja le a felülvilágító ablakot az akkumulátorról, és biztosítsa, hogy ne lehessen véletlenül visszakapcsolni.
- Személyes biztonságának megóvása érdekében ne hajoljon ki a felülvilágító ablakon, mielőtt leválasztaná az akkumulátorról.
- Amikor az esőérzékelő nedves lesz, a felülvilágító ablakot automatikusan bezárul.

A termékről

- A felülvilágító ablakot eredeti VELUX termékekhez tervezték.
- A felülvilágító ablak akkumulátorról működik, és egészen addig működtethető, míg az akkumulátor fel van töltve. A lemerült akkumulátor néhány nap alatt újratöltődik (a napsütés mennyiségétől függően).
- Napelemes termékek esetén az automatikus vezérlésű programok a termék gyakori mozgatása miatt az akkumulátor gyors lemerüléséhez vezethetnek.
- A napelemes termék működtetése korlátozott, ha a termék északi irányba néz, a napelemek le vannak árnyékolva, vagy a napsugarak egyéb más úton elzárta.
- Rádiófrekvencia-sáv: 868 MHz.
- A fali kapcsoló elemeinek várható élettartama legfeljebb 2 évig. Elem: 2 db 1,5 V AAA (mini ceruzaelem) méretű szárazelem.
- A felülvilágító ablakot nem lehet manuálisan működtetni.
- A teljesen nyitott állapotból körülbelül egy percig tart a teljesen csukott állapotba állítás. Hirtelen lezúduló eső esetén így előfordulhat, hogy a felülvilágító ablak bezáródása előtt víz folyik a helyiségbe.
- Hó és/vagy jég esetén előfordulhat, hogy a felülvilágító ablak nem működtethető.
- Hangnyomásszint: $L_{pA} \leq 70$ dB(A).
- Védelmi szint: IP 44.

Karbantartás

- A megfelelően felszerelt és rendeltetésszerűen működtetett felülvilágító ablak minimális karbantartás igényel.
- A karbantartási és beszerelési munkálatok során be kell tartani a munkavédelmi előírásokat.
- Ha piszkos és szennyeződés gyűlik össze a napelemen, vízzel és általános háztartási tisztítószerezrel lehet tisztítani azt. Téli időszakban a napelem felületét a hótól és a jégtől meg kell tisztítani a maximális napfelvétel érdekében.
- Az esőérzékelőn lerakódó szennyeződések zavart okozhatnak a működésben. Évente egykét alkalommal vagy igény szerint ajánlatos puha, nedves ronggyal letörölni az esőérzékelőt.

- A csomagolás a helyi szabályozásoknak megfelelően hulladékként kezelendő.
-  A termék, így az akkumulátorok/elemek is (ha vannak) elektromos és elektronikus berendezésnek minősülnek, és veszélyes anyagokat, alkatrészeket és összetevőket tartalmaznak. Az áthúzott kerek szemetesekuka szimbólum azt jelzi, hogy a hulladék elektromos és elektronikus berendezéseket nem szabad a háztartási hulladékkal együtt ártalmatlanítani. Ezeket szelektíven kell gyűjteni újrahasznosító állomásokon vagy más hulladékgyűjtő telephelyeken, vagy közvetlenül kell elszállítani a háztartásokból a hulladék elektromos és elektronikus berendezések újrafeldolgozási, újrafelhasználási és hasznosítási lehetőségeinek növelése érdekében. Az ezzel a szimbólummal jelölt elektromos és elektronikus berendezésekből származó hulladék szelektív gyűjtésével Ön hozzájárul az elégetett vagy eltemetett hulladék mennyiségének visszaszorításához, valamint a hulladék által okozott, az emberi egészségre és a környezetre nézve káros hatások csökkentéséhez. További információért forduljon a kormányhivatal építésügyi felügyelőségéhez vagy a VELUX értékesítő vállalatához.
- Ha az akkumulátorok/elemek eltávolíthatók, a terméket és az akkumulátorokat/elemeket külön kell ártalmatlanítani.
- Pótalkatrészeket a VELUX értékesítő vállalatnál igényelhet. Ehhez adja meg az terméknevet szereplő információkat.
- Technikai kérdések esetén lépjen kapcsolatba a VELUX értékesítő vállalattal; az elérhetőségeket lásd a telefonszámlistán vagy ezen az oldalon: www.velux.com.



Az io-homecontrol® fejlett és biztonságos rádiófrekvenciájú technológia, melynek egyszerű a telepítése. Az io-homecontrol® emblémával ellátott termékek képesek kommunikálni egymással, növelik a komfortot, biztonságosak és energiatakarékosak.

www.io-homecontrol.com

NORSK: VIKTIG INFORMASJON

Les hele veiledningen grundig gjennom før montering og bruk. Oppbevar veiledningen til senere bruk og gi den videre til en evt. ny bruker.

Sikkerhet

- VELUX INTEGRA® solcelleoverlys med glass CVU kan monteres av f.eks. en snekker.
- Overlyset kan brukes av personer (fra 8 år og oppover) med tilstrekkelig erfaring og viten hvis de har fått veiledning i sikker bruk og forstår farene som er involvert. Rengjøring og vedlikehold får ikke foretas av barn som ikke er under oppsyn.
- Barn må ikke leke med overlyset eller veggbryteren.
- Det anbefales å plassere veggbryteren maks. 2 m oppe i det rommet hvor overlyset og tilhørende produkter er montert.
- Ikke bruk overlyset hvis det trenger reparasjon, eller justeringer er nødvendige.
- Ved vedlikehold og service skal batterispenningen være frakoblet, og det skal sikres at den ikke uten videre kan tilkobles igjen.
- Stikk aldri en hånd eller lignende ut av overlyset før batterispenningen er frakoblet.
- Hvis regnsensoren blir våt, lukkes overlyset automatisk.

Produkt

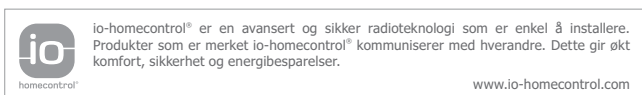
- Overlyset er konstruert til bruk sammen med originale VELUX produkter.
- Overlyset er batteridrevet og kan derfor betjenes så lenge batteriet er ladet opp. Ved eventuell utladning lades batteriet opp igjen i løpet av få dager (avhengig av solmengden).
- Automatisk igangsatte programmer kan for solcelledrevne produkter bety at batteriet utlades fort fordi produktene betjenes ofte.



- Bruken av et solcelledrevet produkt kan være begrenset hvis det er montert nordvendt, hvis solcellepanelet er plassert i skyggen, eller hvis det på annen måte er blokkert for lyspåvirkning.
- Radiofrekvensbånd: 868 MHz.
- Forventet levetid for veggbryterens batterier: opptil 2 år.
Batterier: 2 x alkaline AAA 1,5 V.
- Overlyset kan ikke betjenes manuelt.
- Når overlyset står helt åpent, tar det ca. et minutt fra aktiveringstidspunktet til det er helt lukket. Ved kraftig slagregn kan det derfor rekke å komme vann inn før overlyset er lukket.
- Snø eller is kan forhindre betjening av overlyset.
- Lydtrykksnivå: $L_{pA} \leq 70$ dB(A).
- Kapslingsklasse: IP 44.

Vedlikehold

- Ved korrekt installasjon og bruk krever overlyset minimalt med vedlikehold.
- Det tas hensyn til lokale bestemmelser om arbeidssikkerhet ved vedlikehold og montering.
- Smuss på solcellepanelet rengjøres med vann og alminnelige rengjøringsmidler som brukes i husholdningen. For å oppnå maksimal oppladningsfunksjon bør solcellepanelet holdes fri for snø og is i vinterperioden.
- Smuss på regnsensoren kan medføre funksjonsproblemer. Regnsensoren skal derfor rengjøres med en våt, myk klut 1-2 ganger om året eller etter behov.
- Emballasjen må kastes i samsvar med gjeldende nasjonal lovgivning.
- ⚠ Produktet, inkludert eventuelle batterier, betraktes som elektrisk og elektronisk utstyr som kan inneholde farlige materialer, komponenter og stoffer. Den overkryssede søppelbøtten symboliserer at elektrisk og elektronisk utstyr ikke må kastes sammen med husholdningsavfall. Det må leveres inn på avfallsmottak, miljøstasjoner eller andre samlingssteder for elektrisk og elektronisk avfall eller hentes direkte fra husholdningene, for å øke muligheten for resirkulering, gjenbruk og utnyttelse av elektrisk og elektronisk utstyrsavfall. Ved å sortere elektrisk og elektronisk utstyr med dette symbolet, bidrar du til å redusere volumet av brennt eller begravet avfall og til å redusere eventuelle negative konsekvenser for helse og miljø. Ytterligere informasjon kan fås fra kommunens tekniske administrasjon eller fra ditt VELUX salgskontor.
- Hvis batterier kan tas ut, må produktet og batteriene kastes separat.
- Reservedeler kan bestilles hos ditt VELUX salgskontor. Vennligst oppgi informasjonen på typeetiketten.
- Eventuelle tekniske spørsmål rettes til ditt VELUX salgskontor, se telefonliste eller www.velux.com.



POLSKI: WAŻNE INFORMACJE

Przeczytaj uważnie instrukcję przed rozpoczęciem montażu i użytkowaniem. Zachowaj instrukcję do użytku w przyszłości i przekaz ją wszystkim nowym użytkownikom.

Bezpieczeństwo

- Solarne przeszklone dachu płaskiego VELUX INTEGRA® CVU może zostać zainstalowane np. przez stolarza.
- Przeszklenia mogą użytkować osoby (w wieku od 8 lat), które mają odpowiednie doświadczenie i wiedzę, zostały poinstruowane odnośnie bezpiecznego użytkowania oraz rozumieją istniejące zagrożenia. Czyszczenie i konserwacja nie mogą być wykonywane przez dzieci bez nadzoru.
- Dzieci nie mogą bawić się przeszklaniem ani klawiaturą ścienną.
- Zaleca się umieszczenie klawiatury ściennej na wysokości poniżej 2 m w pokoju, w którym

zostało zamontowane przeszklone wraz z produktami elektrycznymi.

- Prosimy nie używać przeszklania, jeśli wymaga ono regulacji lub naprawy.
- Przed przystąpieniem do wszelkich prac związanych z regulacją lub serwisowaniem należy odłączyć zasilanie baterijne i upewnić się, że nie nastąpi jego przypadkowe podłączenie.
- Dla własnego bezpieczeństwa, nie wystawiaj rąk i ciała poza przeszklone bez uprzedniego wyłączenia zasilania baterijne.
- Jeżeli na czujnik deszczu dostanie się woda, przeszklone zamyka się automatycznie.

Produkt

- Przeszklenie zostało zaprojektowane do używania z oryginalnymi produktami VELUX.
- Przeszklenie zasilane jest baterią i może być użytkowane dopóki jest ona naładowana. Ładowanie baterii trwa kilka dni w zależności od ilości promieni słonecznych.
- W przypadku produktów zasilanych energią słoneczną programy uruchamiane automatycznie mogą spowodować przedwczesne rozładowanie baterii na skutek częstego działania produktów.
- Funkcjonowanie produktu zasilanego energią słoneczną może zostać ograniczone w przypadku, gdy jest on skierowany na północ, panel słoneczny znajduje się w miejscu zacienionym lub gdy dostęp światła dziennego jest ograniczony w inny sposób.
- Pasma częstotliwości radiowej: 868 MHz.
- Zakładany średni czas żywotności baterii w klawiaturze ściennej wynosi około 2 lat. Baterie: 2 x bateria alkaliczna AAA, 1,5 V.
- Przeszklenia nie można otwierać ręcznie.
- Jeżeli przeszklone znajduje się w pozycji całkowitego otwarcia, zamknięcie potrwa około jednej minuty od momentu rozpoczęcia zamykania. W przypadku nagłego opadu deszczu, woda może dostać się do pokoju zanim przeszklone zostanie zamknięte.
- W przypadku wystąpienia śniegu lub lodu sterowanie przeszklone może zostać zablokowane.
- Poziom ciśnienia akustycznego: $L_{pA} \leq 70$ dB(A).
- Stopień bezpieczeństwa: IP 44.

Konserwacja

- Jeśli zostało zamontowane i użytkowane prawidłowo, przeszklone wymaga minimalnej konserwacji.
- Konserwacja i instalacja musi być przeprowadzana z zachowaniem zasad i przepisów BHP.
- W przypadku nagromadzenia się kurzu na panelu słonecznym, należy go umyć używając wody z dodatkiem powszechnie dostępnych środków czyszczących. W celu zapewnienia optymalnego ładowania baterii w zimie należy usuwać z panelu słonecznego śnieg oraz lód.
- Zanieczyszczenie czujnika deszczu może powodować nieprawidłowe działanie. Rekomendowane jest czyszczenie powierzchni czujnika deszczu przy użyciu miękkiej, wilgotnej ściereczki raz bądź dwa razy w roku lub w razie konieczności.
- Opakowanie musi być wyrzucone zgodnie z przepisami krajowymi.
- ⚠ Produkt ten, łącznie z bateriami, jeśli zostały dołączone, uznaje się za sprzęt elektryczny i elektroniczny i zawiera on niebezpieczne materiały, elementy oraz substancje. Symbol przekreślonego kosza na śmieci oznacza, że odpady elektroniczne nie mogą być wyrzucane wraz z odpadami z gospodarstwa domowego. Muszą być one zbierane w punktach selektywnej zbiórki odpadów lub przekazywane do utylizacji bądź odbierane z gospodarstw domowych przez wyspecjalizowane firmy, aby zwiększyć możliwość recyklingu, ponownego wykorzystania i właściwej likwidacji zużytego sprzętu elektrycznego i elektronicznego. Poprzez sortowanie odpadów elektrycznych i elektronicznych oznaczonych tym symbolem, przyczyniają się Państwo do zmniejszenia ilości spalanych lub składowanych odpadów, ograniczając ich negatywne oddziaływanie na zdrowie człowieka i środowisko naturalne. Więcej informacji mogą Państwo uzyskać od przedstawicieli organów lokalnych oraz firmy VELUX.



- Jeśli baterie można wyjąć, produkt i baterie należy wyrzucić osobno.
- Części zamienne są dostępne poprzez sprzedawcę firmy VELUX. Przy zamawianiu, podaj informacje z tabliczki znamionowej.
- Jeżeli mają Państwa jakiegokolwiek pytania techniczne, prosimy o kontakt z firmą VELUX: patrz lista telefonów lub www.velux.com.



io-homecontrol® to zaawansowana i bezpieczna technologia bezprzewodowa, którą łatwo zainstalować. Produkty ze znakiem io-homecontrol® komunikują się ze sobą podnosząc komfort i bezpieczeństwo oraz obniżając zużycie energii.

www.io-homecontrol.com

PORTUGUÊS: INFORMAÇÃO IMPORTANTE

Leia as instruções cuidadosamente antes de começar a instalação e operação. Guarde estas instruções para referência futura e entregue-as a qualquer novo utilizador.

Segurança

- A janela zenital a energia solar VELUX INTEGRA® CVU pode ser instalada, por exemplo, por um carpinteiro.
- A janela pode ser utilizada por pessoas (com idade superior ou igual a 8 anos) com experiência e conhecimento suficientes, caso de lhes terem sido dadas instruções no que respeita ao seu uso com segurança, compreendendo os riscos envolvidos. A limpeza e manutenção não devem ser feitas por crianças não supervisionadas.
- As crianças não devem brincar com a janela ou o interruptor de parede.
- É recomendado colocar o interruptor de parede a uma altura inferior a 2 m na divisão onde a janela e seus produtos eléctricos foram instalados.
- Não opere a janela se alguma reparação ou ajustamento fôr necessário.
- Desligue a bateria antes de efectuar algum tipo de manutenção ou arranjo e assegure-se que esta não poderá ser ligada acidentalmente.
- Para a sua segurança, não coloque a sua mão ou o corpo fora da janela sem desligar a bateria.
- Quando o sensor de chuva detectar as primeiras gotas de chuva, a janela fechará automaticamente.

Produto

- A janela foi desenhada para ser utilizada em conjunto com produtos originais VELUX.
- A janela funciona com uma bateria e pode ser operada desde que a bateria se encontre carregada. Se a bateria se descarregar, voltar-se-á a carregar durante o curso de alguns dias (dependendo da quantidade de luz solar).
- Para produtos solares, os programas activados automaticamente podem resultar numa descarga mais rápida da bateria devido ao uso frequente dos produtos.
- A utilização de um produto solar poderá ser limitada se este estiver virado a norte, se a célula solar estiver à sombra, ou se a luz solar for bloqueada de qualquer outra forma.
- Banda de frequência de rádio: 868 MHz.
- Tempo de vida útil esperado das pilhas do interruptor de parede: até 2 anos. Pilhas: 2 x alkaline AAA 1,5 V.
- A janela não pode ser operada manualmente.
- A janela demorará até um minuto, a partir da altura de activação, a fechar completamente se estiver totalmente aberta. Em caso de chuva repentina, alguma água poderá entrar na divisão antes de a janela fechar.

- Em caso de neve e/ou gelo a operação da janela poderá ficar bloqueada.
- Nível de pressão acústica: $L_{pA} \leq 70$ dB(A).
- Grau de protecção: IP 44.

Manutenção

- A janela requer uma manutenção mínima, se instalada e utilizada correctamente.
- A manutenção e instalação devem ser efectuadas tendo em conta os requisitos de Higiene e Segurança no trabalho.
- No caso de acumulação de sujidade na célula solar, este deverá ser limpa com água e produtos de limpeza domésticos regulares. Para obter a função de carga máxima, a célula solar deverá ficar livre de neve e gelo durante o inverno.
- A sujidade no sensor de chuva poderá causar problemas de operação. Deste modo, é recomendado limpar o sensor de chuva com um pano macio e molhado uma ou duas vezes por ano, ou quando necessário.
- A embalagem deve ser descartada de acordo com os regulamentos nacionais.
- O produto, incluindo as pilhas/baterias, se houver, é considerado como equipamento eléctrico e electrónico e contém materiais, componentes e substâncias perigosas. O símbolo de um contentor de lixo barrado com uma cruz indica que todos os resíduos de equipamentos eléctrico ou electrónico devem ser separados do lixo doméstico. Devem ser recolhidos e tratados separadamente em estações de reciclagem ou outros pontos de recolha ou recuperados directamente a partir do uso doméstico para aumentar as possibilidades de reciclagem reutilização e utilização dos resíduos eléctricos ou electrónicos. Ao efectuar a triagem dos resíduos de equipamentos eléctrico ou electrónico com este símbolo está a contribuir para a redução do volume de resíduos incinerados ou enterrados e a reduzir qualquer impacto negativo na saúde humana e no ambiente. Mais informações podem ser obtidas através dos municípios locais ou através da empresa VELUX do seu país.
- Se as pilhas/baterias podem ser removidas, o produto e as pilhas/baterias deverão ser descartados separadamente.
- Peças estão disponíveis através da empresa VELUX do seu país. Em qualquer contacto forneça a informação da etiqueta de identificação.
- Se tiver alguma questão técnica, é favor contactar a empresa VELUX do seu país, ver lista telefónica ou www.velux.com.



io-homecontrol® proporciona uma tecnologia de rádio avançada, segura e de fácil instalação. Os produtos com a marca io-homecontrol® comunicam entre si, oferecendo maior conforto, mais segurança e uma melhor economia de energia.

www.io-homecontrol.com

ROMÂNĂ: INFORMAȚII IMPORTANTE

Citiți cu atenție instrucțiunile înainte de instalare și operare. Păstrați aceste instrucțiuni pentru o consultare viitoare și pentru a le pune la dispoziția oricărui noi utilizatori.

Siguranța

- Luminatorul cu motor solar VELUX INTEGRA® CVU poate fi instalat de exemplu de un dulgher.
- Luminatorul poate fi utilizat de către persoane (în vârstă de peste 8 ani) care dispun de suficientă experiență și cunoștințe, dacă acestea au fost instruite referitor la utilizarea în siguranță și înțeleg pericolele implicate. Curățarea și întreținerea la nivel de utilizator nu trebuie efectuate de către copii nesupravegheați.
- Copiii nu trebuie să se joace cu luminatorul sau cu întrerupătorul de perete.
- Se recomandă poziționarea întrerupătorului de perete la o înălțime mai mică de 2 m în camera în care au fost instalate luminatorul și componentele electrice ale acestuia.
- Nu operați luminatorul dacă sunt necesare reparații sau reglaje.



- Pentru lucrări de întreținere sau service, deconectați de la sursa de alimentare cu baterii și asigurați-vă că nu este posibilă reconectarea neintenționată.
- Pentru siguranța personală, nu scoateți mâna sau corpul pe luminatorul înainte de a opri alimentarea acumulatorului.
- În caz de ploaie, la căderea primilor stropi, luminatorul se închide automat.

Produsul

- Luminatorul a fost conceput pentru a fi utilizat exclusiv împreună cu produsele VELUX originale.
- Luminatorul funcționează cu alimentare de la acumulator și poate fi operat cu condiția ca acumulatorul să fie încărcat. În caz de descărcare, acumulatorul se va încălzi pe parcursul a câteva zile (în funcție de cantitatea de lumină solară).
- În cazul produselor cu acționare pe bază de energie solară, programele cu activare automată pot cauza o descărcare rapidă a acumulatorului din cauza operării frecvente a produselor.
- Utilizarea unui produs cu acționare pe bază de energie solară poate fi limitată dacă produsul respectiv este orientat spre nord, dacă celula solară a fost amplasată la umbră sau dacă lumina solară este obstrucționată într-un mod sau altul.
- Banda de frecvență radio: 868 MHz.
- Durata de viață prevăzută a bateriei întrerupătorului de perete: Până la 2 ani. Baterii: 2 x alcaline AAA, 1,5 V.
- Luminatorul nu poate fi acționat manual.
- Din poziția de descărcare maximă, va dura aproape un minut din momentul activării până când luminatorul se va închide complet. În cazul unei ploii neașteptate, o cantitate de apă poate pătrunde în încăperea până la închiderea acestuia.
- Operarea luminatorului poate fi blocată din cauza acumulării de zăpadă și/sau gheață.
- Nivelul de zgomot: $L_{pA} \leq 70$ dB(A).
- Grad de protecție: IP 44.

Întreținere

- Dacă este corect instalat și utilizat, luminatorul necesită numai un volum minim de întreținere.
- Lucrările de întreținere și instalare trebuie efectuate cu respectarea reglementărilor referitoare la protecția muncii.
- În cazul acumulării de murdărie pe celula solară, aceasta poate fi curățată cu apă și cu detergenți menajeri obișnuiți. Pentru obținerea unei încărcări maxime, celula solară nu trebuie să intre în contact cu zăpada și gheața în timpul iernii.
- Murdărirea senzorului de ploaie poate cauza probleme de funcționare. De aceea se recomandă curățarea senzorului de ploaie cu o cârpă moale o dată sau de două ori pe an sau oricând este cazul.
- Ambalajul trebuie eliminat în conformitate cu reglementările naționale.
- Produsul, inclusiv bateriile/acumulatorii, dacă există, este considerat echipament electric și electronic și conține materiale, componente și substanțe periculoase. Pubele tăiate indică faptul că deșeurile de echipamente electrice și electronice nu trebuie aruncate împreună cu deșeurile menajere. Acestea trebuie colectate separat în stații de reciclare sau alte unități de colectare ori trebuie preluate direct din gospodăria pentru a spori posibilitățile de reciclare, re folosire și utilizare a deșeurilor de echipamente electrice și electronice. Prin sortarea deșeurilor de echipamente electrice și electronice care au acest simbol, contribuie la scăderea volumului de deșeuri incinerate sau îngropate și la reducerea impactului negativ asupra sănătății și asupra mediului înconjurător. Poți obține informații suplimentare de la administrația tehnică a municipalității locale sau de la compania VELUX.
- Dacă bateriile/acumulatorii pot fi scoase, produsul și bateriile/acumulatorii trebuie să fie eliminate separat.
- Piese de schimb sunt puse la dispoziție de compania VELUX. Furnizează informațiile de pe plăcuța de identificare.

- Pentru mai multe detalii tehnice, te rugăm să contactezi compania VELUX, la numerele de telefon prezentate în listă sau pe www.velux.com.



io-homecontrol® asigură tehnologie radio avansată, sigură și ușor de instalat. Produsele cu marca io-homecontrol® comunică între ele, îmbunătățind confortul, siguranța și reducând pierderile de energie.

www.io-homecontrol.com

РУССКИЙ: ВАЖНАЯ ИНФОРМАЦИЯ

Перед установкой и эксплуатацией внимательно прочтите это руководство. Сохраните это руководство для справок в дальнейшем. Ознакомьте с ним каждого нового пользователя.

Безопасности

- Зенитный фонарь на солнечной батарее VELUX INTEGRA® CVU может быть установлен, например, плотником.
- Зенитный фонарь может использоваться лицами (в возрасте 8 лет и старше), которые обладают соответствующим опытом и знаниями, получили инструкции по его безопасному использованию и понимают, какие опасности связаны с его использованием. Не допускается выполнение чистки и пользовательского ухода детьми без присмотра взрослых.
- Не позволяйте детям играть с зенитным фонарем или с настенным пультом управления.
- Настенный пульт управления рекомендуется разместить на высоте менее 2 м в том же помещении, где находится зенитный фонарь и его электроприводные компоненты.
- Не используйте зенитный фонарь, если он требует ремонта или регулировки.
- Отсоедините устройство от батареи, прежде чем выполнять любые работы по техническому обслуживанию. Убедитесь, что случайное подключение во время проведения работ невозможно.
- В целях вашей личной безопасности никогда не свешивайтесь из открытого зенитного фонаря и не выставляйте наружу руки, без предварительного отключения от аккумулятора.
- При попадании влаги на поверхность датчика дождя зенитный фонарь автоматически закроется.

Изделие

- Зенитный фонарь был разработан для использования с оригинальными компонентами VELUX.
- Зенитный фонарь питается от батареи, поэтому может работать, лишь пока батарея заряжена. В случае разряда батарея будет заряжаться в течение нескольких дней (зависит от количества солнечного света).
- При использовании программ управления, автоматически активирующих компоненты с питанием от солнечной батареи, аккумуляторная батарея может быстро разрядиться в результате частого включения и отключения компонентов.
- Функциональность компонента с питанием от солнечной батареи может быть ограничена, если солнечная батарея направлена на север, затенена или иным образом закрыта от дневного света.
- Диапазон радиочастот: 868 МГц.



- Предполагаемый срок службы батареек настенного пульта управления: до 2 лет. Батареи: щелочные AAA, 1,5 В, 2 шт.
- Зенитным фонарем нельзя управлять вручную.
- Для перевода зенитного фонаря из полностью открытого в полностью закрытое положение требуется около минуты с момента активации. Следовательно, в случае дождя некоторое количество воды все же сможет проникнуть в помещение прежде, чем зенитный фонарь успеет закрыться.
- Снег и наледь могут заблокировать работу зенитного фонаря.
- Уровень шума: $L_{pA} \leq 70$ dB(A).
- Степень безопасности: IP 44.

Обслуживание

- При правильной установке и правильном использовании зенитный фонарь требует лишь минимального обслуживания.
- При техническом обслуживании и установке оборудования необходимо соблюдать требования безопасности и охраны труда.
- В случае загрязнения солнечной батареи используйте для очистки воду или обычные бытовые моющие средства. Для обеспечения наилучшей зарядки в зимнее время солнечная батарея должна быть очищена от снега и льда.
- Грязь, скапливающаяся на датчике дождя, мешает управлению окном. Поэтому рекомендуется 1–2 раза в год протирать датчик дождя влажной мягкой тканью.
- Упаковку необходимо утилизировать в соответствии с местным законодательством.
- Продукт (в том числе батарейки/аккумуляторы, если они имеются) относится к электрическому или электронному оборудованию и содержит опасные материалы, компоненты и вещества. Перечеркнутое изображение мусорного контейнера указывает на то, что электрооборудование и электронное оборудование запрещено утилизировать вместе с бытовыми отходами. Его необходимо собирать отдельно на станциях переработки или других объектах по сбору мусора либо забирать непосредственно из жилых домов, чтобы расширить возможности переработки, утилизации и повторного использования отходов электрооборудования и электронного оборудования. Сортируя отходы электрооборудования и электронного оборудования с этим знаком, вы вносите вклад в уменьшение объема сжигаемых и захороняемых отходов, а также снижаете отрицательное влияние на здоровье человека и состояние окружающей среды. Для получения дополнительных сведений обратитесь в технический департамент местных органов управления или в компанию по продажам компании VELUX.
- Если батарейки/аккумуляторы можно извлечь, изделие и батарейки/аккумуляторы следует утилизировать по отдельности.
- Запчасти к оборудованию можно заказать в торговой компании VELUX. При этом необходимо предоставлять данные, указанные на маркировочной табличке.
- Со всеми техническими вопросами обращайтесь в торговую компанию VELUX по указанным телефонам или заходите на сайт www.velux.com.



io-homecontrol® предлагает передовую и надежную радиочастотную технику, удобную в установке и эксплуатации. Устройства с маркировкой io-homecontrol® легко коммутируются друг с другом, обеспечивая пользователям повышенный комфорт, безопасность и экономию энергии.

www.io-homecontrol.com

SLOVENŠČINA: POMEMBNE INFORMACIJE

Pred vgradnjo in uporabo pozorno preberite navodila. Shranite ta navodila za kasnejše potrebe in jih izročite novemu lastniku.

Varnost

- Solarno okno za ravno streho VELUX INTEGRA® CVU lahko denimo vgradi tesar.
- Okno lahko uporabljajo osebe (starejše od 8 let), ki so primerno izkušene in imajo ustrezno znanje, če so bile poučene o varni uporabi izdelka in so seznanjene z morebitnimi nevarnostmi. Čiščenja in vzdrževanja ne smejo opravljati otroci brez nadzora.
- Otroci se ne smejo igrati z oknom ali stenskim stikalom.

- Priporočamo, da stensko stikalo umestite največ 2 m od tal v prostoru, kjer sta vgrajena okno in električna oprema.
- Ne uporabljajte okna, če je potrebno popravilo ali prilagoditev.
- Pred popravilom ali vzdrževanjem odklopite baterijsko napajanje in poskrbite, da ga ne bo mogoče nenamerno znova priklopiti.
- Za osebno varnost nikoli ne iztezajte rok ali telesa skozi okno, ne da bi prej odklopili baterijo.
- Če se dežni senzor zmoči, se okno samodejno zapre.

Izdelek

- Okno je zasnovano za uporabo z originalnimi izdelki VELUX.
- Okno se napaja prek baterije, pri čemer ga je mogoče upravljati, dokler je baterija polna. Če se akumulator izprazni, se ponovno napolni v nekaj dneh (odvisno od količine svetlobe).
- Pri solarnih izdelkih se lahko baterija zaradi pogostega izvajanja programiranih postopkov hitro izprazni.
- Uporaba solarnega izdelka je lahko omejena, če je obrnjen na sever, če so solarne celice v senci ali če je dnevna svetloba kako drugače omejena.
- Frekvenčni pas radijskega signala: 868 MHz.
- Predvidena življenjska doba baterij stenskega stikala: do 2 leti. Baterije: 2 1,5-voltni alkalni velikosti AAA.
- Okno ni mogoče upravljati ročno.
- Zapiranje okna od popolnoma odprtega do popolnoma zaprtega položaja traja največ eno minuto od trenutka aktiviranja. Zato se prostor pri nenadnem silovitem dežju lahko zmoči, preden se okno zapre.
- Zaradi vpliva snega in/ali ledu je delovanje okna lahko blokirano.
- Raven zvočnega tlaka: $L_{pA} \leq 70$ dB(A).
- Stopnja zaščite: IP 44.

Vzdrževanje

- Če je okno nameščeno in uporabljano pravilno, zahteva minimalno vzdrževanje.
- Pri vzdrževanju in montaži je treba upoštevati predpise za zdravstveno varstvo in varstvo pri delu.
- Če se solarne celice zamažejo, jih očistimo z vodo in običajnimi gospodinjskimi čistili. Za zagotavljanje maksimalne funkcionalnosti solarnih celic v zimskem času moramo z njih očistiti morebiten sneg ali led.
- Umazanija na dežnem senzoru je lahko vzrok za napake v delovanju. Zato priporočamo, da dežni senzor očistite z mehko vlažno krpo enkrat ali dvakrat letno, oziroma po potrebi.
- Z embalažo je treba ravnati v skladu z nacionalnimi predpisi.
- Izdelek skupaj z morebitnimi baterijami se obravnava kot električna in elektronska oprema ter vsebuje nevarne materiale, sestavne dele in snovi. Prečrtan zabojsnik na kolesih označuje, da odpadne električne in elektronske opreme ne smete odvreči skupaj z gospodinjskimi odpadki. Zbirati jo je treba ločeno v zbirnih centrih za recikliranje, na drugih primernih zbirnih mestih ali jo pridobiti neposredno iz gospodinjstev, da se povečajo možnosti recikliranja, vnovične uporabe in izkoriščanja odpadkov električne in elektronske opreme. Z ločevanjem odpadne električne in elektronske opreme s tem simbolom prispevate k zmanjšanju količine sežganih ali zakopanih odpadkov ter zmanjšate negativne vplive na zdravje ljudi in okolje. Dodatne informacije so na voljo pri tehničnem sektorju lokalne skupnosti ali podjetju VELUX.
- Če je baterije mogoče odstraniti, je treba izdelek in baterije odvreči ločeno.
- Nadomestni deli so na voljo v podjetju VELUX. Pri naročilu navedite podatke z napisne ploščice.
- Če imate tehnična vprašanja, se obrnite na podjetje VELUX. Glejte seznam telefonskih števil ali spletno mesto www.velux.com.



io-homecontrol® zagotavlja napredno in varno radijsko tehnologijo ter enostavno montažo lete. Izdelki z nalepko io-homecontrol® so komunikacijsko usklajeni, kar izboljša udobje, varnost in prihranek energije.

www.io-homecontrol.com



SLOVENSKY: DÔLEŽITÉ INFORMÁCIE

Pred začatím montáže a prevádzky si pozorne prečítajte návod. Uschovajte návod pre prípadnú budúcu potrebu a odovzdajte ho každému novému používateľovi výrobku.

Bezpečnosť

- Solárny sklenený svetlík pre ploché strechy VELUX INTEGRA® CVU môže namontovať napríklad tesár.
- Sklenený svetlík môžu používať len osoby (staršie než 8 rokov) s dostatočnými skúsenosťami a vedomosťami, ak boli riadne poučené o bezpečnom používaní zariadenia, a ak sú schopné rozoznať hroziace nebezpečenstvo. Čistenie a používateľskú údržbu nesmú vykonávať deti bez dozoru.
- Deti sa nesmú hrať so skleneným svetlíkom ani s ovládacím spínačom.
- Ovládací spínač odporúčame umiestniť vo výške do 2 m do tej miestnosti, v ktorej je nainštalované príslušné sklenený svetlík a jeho elektrické príslušenstvo.
- Nepoužívajte sklenený svetlík, ak vyžaduje opravu alebo nastavenie.
- Odpojte batériu pred vykonávaním akejkoľvek údržby alebo servisného zásahu a zabezpečte, aby nemohlo dôjsť k náhodnému zapojeniu batérie.
- V záujme osobnej bezpečnosti nikdy nevyskrkujte zo skleneného svetlíka ruky alebo telo, ak predtým nevypnete napájanie z batérie.
- Akonáhle zvlhne dažďový senzor, sklenený svetlík sa automaticky zatvorí.

Výrobok

- Sklenený svetlík je určený na použitie s originálnymi výrobkami značky VELUX.
- Sklenený svetlík sa napája energiou z batérie, a preto ho možno ovládať, pokiaľ je batéria nabitá. V prípade vybitia sa batéria opäť nabije v priebehu niekoľkých dní (v závislosti od množstva slnečného žiarenia).
- Pri výrobkoch na solárny pohon môže časté ovládanie programami nastavenými automaticky viesť k rýchlemu vybitiu batérie.
- Použitie výrobku so solárnym napájaním môže byť obmedzené, pokiaľ je nasmerovaný na sever, solárny článok sa nachádza v tieni alebo je iným spôsobom obmedzený prístup denného svetla.
- Pásmo rádiových frekvencií: 868 MHz.
- Predpokladaná životnosť batérií ovládacieho spínača: asi 2 roky.
Batérie: 2 alkalické batérie AAA 1,5 V.
- Sklenený svetlík nemôže byť ovládaný manuálne.
- Ak je sklenený svetlík otvorený dokorán, jeho úplné zatvorenie môže trvať až jednu minútu od aktivácie. To znamená, že v prípade náhleho dažďa môže do miestnosti vniknúť určité množstvo vody.
- Sneh alebo ľad môže ovládanie skleneného svetlíka zablokovať.
- Hladina akustického tlaku: $L_{pA} \leq 70$ dB(A).
- Stupeň ochrany krytia: IP 44.

Údržba

- Pokiaľ je sklenený svetlík správne nainštalovaný, vyžaduje iba minimálnu údržbu.
- Údržba a servis musia byť vykonávané v súlade s predpismi Bezpečnosti práce.
- V prípade nahromadenia nečistôt na solárnom článku ho očistite vodou a bežnými domácimi saponátmi. Aby ste zabezpečili maximálnu funkčnosť solárneho článku, očistite ho v zime od snehu a ľadu.

- Nečistoty na dažďovom senzore môžu mať za následok nesprávne fungovanie okna. Preto sa dažďový senzor odporúča raz alebo dvakrát do roka (alebo podľa potreby) čistiť mäkkou vlhkou textíliou.
- Obal sa musí likvidovať v súlade s platnými predpismi.
- Výrobok vrátane batérií (ak ich obsahuje) sa považuje za elektrické a elektronické vybavenie a obsahuje nebezpečné materiály, súčasti a látky. Symbol preškrtnutého smetného koša s kolieskami upozorňuje na to, že elektrický a elektronický odpad sa nesmie likvidovať spolu s domovým odpadom. Elektrický a elektronický odpad sa musí zbierať osobitne v recyklačných staniciach alebo na iných zberných miestach, prípadne sa musí vyzdvihnúť priamo z domácností, aby sa zvýšili jeho možnosti recyklácie, opätovného použitia a využitia. Triedením elektrického a elektronického odpadu označeného týmto symbolom prispievate k zníženiu objemu spaľovaného alebo skládkovaného odpadu a zmierňujete jeho negatívny vplyv na ľudské zdravie a životné prostredie. Ďalšie informácie môžete získať od miestneho odboru technických služieb alebo od miestneho predajcu výrobkov značky VELUX.
- Ak sú batérie vyberateľné, výrobky a batérie sa musia likvidovať samostatne.
- Náhradné diely sú k dispozícii vo vašej spoločnosti VELUX. Prosím, uveďte informácie z výrobného štítku.
- S akýmkoľvek technickými otázkami sa láskavo obráťte na spoločnosť VELUX, viď telefónny zoznam alebo www.velux.com.



io-homecontrol® je označenie modernej a bezpečnej rádiovéj technológie, ktorá sa jednoducho inštaluje. Všetky výrobky s označením io-homecontrol® dokážu navzájom komunikovať, čo prispieva k pohodliu, bezpečnosti a úsporám energie.

www.io-homecontrol.com

SRPSKI: VAŽNE INFORMACIJE

Pre ugradnje i rukovanja pažljivo pročitajte instrukcije. Sačuvajte uputstva za kasniju upotrebu i predajte ih svakom novom korisniku.

Bezbednost

- VELUX INTEGRA® solarni svetlarnik za ravan krov CVU može da ugradi i stolar.
- Svetlarnikom mogu da upravljaju osobe (od 8 godina i više) koje imaju dovoljno iskustva i znanja ako su im data uputstva u vezi sa bezbednim korišćenjem uređaja i ako razumeju moguću opasnost. Čišćenje i održavanje ne smeju da obavljaju deca bez nadzora.
- Deca ne smeju da se igraju svetlarnikom ili zidnim prekidačem.
- Preporučuje se da zidni prekidač postavite na visini ispod 2 m u prostoriju u koju su postavljeni svetlarnik i njegovi električni proizvodi.
- Ne koristite svetlarnik ako je potrebna popravka ili podešavanje.
- Isključite napajanje putem baterije pre bilo kakvog održavanja ili servisiranja i pobrinite se da ne može da dođe do nenamernog uključivanja.
- Za ličnu sigurnost, nikada nemojte izbaciti ruku ili telo kroz svetlarnik, pre nego što isključite baterijsko napajanje.
- Ukoliko se pokvasi senzor za kišu, svetlarnik se automatski zatvara.

Proizvod

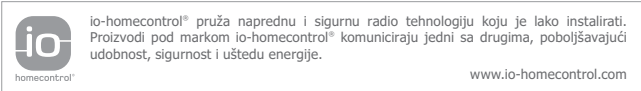
- Svetlarnik je dizajniran za upotrebu sa originalnim VELUX proizvodima.
- Svetlarnik se napaja iz baterije i njime se može rukovati sve dok je baterija napunjena. U slučaju pražnjenja, baterija će se napuniti u roku od nekoliko dana (u zavisnosti od količine sunčevog svetla).



- Kada koristite proizvode na solarni pogon, automatsko aktiviranje programa može dovesti do brzog pražnjenja baterije zbog čestog rada proizvoda.
- Korišćenje proizvoda sa solarnim napajanjem može biti ograničeno ako je proizvod okrenut ka severu, solarna ćelija se nalazi u senci ili je dnevna svetlost zaklonjena na neki drugi način.
- Opseg radio frekvencije: 868 MHz.
- Očekivani vek trajanja baterije zidnog prekidača: do 2 godine. Baterije: 2 alkalne AAA od 1,5 V.
- Svetlarnikom se ne može rukovati ručno.
- Da bi se potpuno otvoren svetlarnik potpuno zatvorio, potrebno je do jednog minuta od momenta aktiviranja. Stoga, u slučaju iznenadne kiše, voda može ući u sobu pre nego što se svetlarnik zatvori.
- U slučaju snega i/ili leda, upravljanje svetlarnikom može biti ometeno.
- Nivo buke: $L_{pA} \leq 70$ dB(A).
- Stepen zaštite: IP 44.

Održavanje

- Ako se pravilno ugradi i koristi, svetlarnik zahteva samo minimalno održavanje.
- Održavanje i ugradnja se moraju obavljati u skladu sa propisima o zaštiti na radu.
- U slučaju nagomilavanja prljavštine na solarnoj ćeliji, očistite je vodom i običnim kućnim deterdžentom. Da biste postigli maksimalno punjenje, solarna ćelija ne bi smela da bude prekrivena snegom i ledom u zimskom periodu.
- Čišćenje senzora za kišu može da uzrokuje probleme u upravljanju. Zbog toga se preporučuje čišćenje senzora za kišu mekom vlažnom krpom jednom ili dva puta godišnje, po potrebi.
- Ambalažu morate odbaciti u skladu sa državnim propisima.
- ⚠ Proizvod, uključujući i baterije, ako postoje, smatra se električnom i elektronskom opremom i sadrži opasne materijale, komponente i supstance. Precrtana kanta za smeće znači da otpadna električna i elektronska oprema ne sme da se odlaže sa kućnim otpadom. Mora se prikupljati zasebno u objektima za reciklažu ili na drugim mestima za prikupljanje, odnosno preuzimati direktno iz domaćinstava da bi se povećale mogućnosti recikliranja i ponovnog korišćenja otpadne električne i elektronske opreme. Razdvajanjem otpada električnih i elektronskih proizvoda koji imaju ovaj simbol doprinosite smanjenju količine spaljenog ili zakopanog otpada, kao i smanjenju negativnog uticaja na ljudsko zdravlje i okolinu. Dodatne informacije potražite u tehničkoj administraciji lokalne opštine ili od kompanije VELUX.
- Ako je moguće izvaditi baterije, proizvod i baterija se moraju odbacivati zasebno.
- Rezervni delovi su dostupni kod zastupnika kompanije VELUX. Navedite informacije sa oznake sa podacima.
- Ako imate nekih tehničkih pitanja, obratite se zastupniku kompanije VELUX, pogledajte spisak telefona ili posetite www.velux.com.



SUOMI: TÄRKEITÄ TIETOJA

Lue ohjeet tarkkaan ennen asennusta ja käyttöä. Säilytä nämä ohjeet myöhempää tarvetta varten ja anna ne tuotteen uusille käyttäjille.

Turvallisuus

- VELUX INTEGRA® aurinkokennotoimiset lasinen tasakaton ikkuna CVU voi asentaa paikalleen esimerkiksi puuseppä.
- Ikkunaa voivat käyttää (vähintään 8-vuotiaat) henkilöt, joilla on riittävä kokemus ja tietämys, jos heille on annettu ohjeet sen turvallisesta käytöstä ja he ymmärtävät käyttöön liittyvät riskit. Lapset eivät saa ilman valvontaa puhdistaa laitetta tai tehdä sille käyttäjän ylläpitotoimia.

- Lapset eivät saa leikkiä ikkunalla tai seinäkytkimellä.
- Suosittelemme, että sijoitatte seinäkytkimen siihen alle 2 m:n korkeudelle huoneeseen, johon ikkuna ja siihen liittyvät sähköiset tuotteet on asennettu.
- Älä käytä ikkunaa, jos sitä täytyy korjata tai säätää.
- Irrota laite ennen ylläpito- tai huoltotöitä akusta ja varmista, ettei se voi vahingossa kytkeytyä takaisin.
- Turvallisuutesi tähden älä koskaan työnnä kättäsi tai vartaloasi ulos ikkunasta, että akkuvirta on sammutettu.
- Jos sadeanturi kastuu, ikkuna sulkeutuu automaattisesti.

Tuote

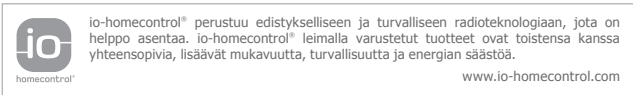
- Ikkuna on suunniteltu toimimaan alkuperäisten VELUX tuotteiden kanssa.
- Ikkuna on akkukäyttöinen, ja sitä voidaan käyttää niin kauan kuin akun latausta on jäljellä. Jos lataus on lopussa, akku latautuu uudelleen muutama päivä (aurinkonpaisteen määrästä riippuen).
- Aurinkokennotoimisten tuotteiden automaattisesti käynnistyvät hallinta-ohjelmat voivat tyhjentää akun nopeasti, jos tuotteet toimivat usein.
- Aurinkokennotoimisen tuotteen käytettävyyks voi olla rajoittunutta, jos se osoittaa pohjoiseen päin, aurinkokenno on sijoitettu varjoon tai jos päivänvalo on muulla tavoin estetty.
- Radiotaajuus: 868 MHz.
- Seinäkytkimen akun oletettu käyttöikä on noin 2 vuotta. Paristot: 2 kpl 1,5 voltin AAA-alkaliparistoa.
- Ikkunaa ei voi käyttää manuaalisesti.
- Ikkunan sulkeminen täysin auki olevasta asennosta siihen, kun se on täysin suljettu, kestää jopa minuutin. Siksi äkillisen sateen yllättäessä huoneeseen voi tulla vettä ennen kuin ikkuna on ehtinyt sulkeutua.
- Lumi ja/tai jää voi estää ikkunan toiminnan.
- Äänenpainetaso: $L_{pA} \leq 70$ dB(A).
- Suojausluokka: IP 44.

Ylläpito

- Jos ikkuna on asennettu oikein ja sitä käytetään ohjeiden mukaan, se tarvitsee vain erittäin vähän ylläpitoa.
- Ylläpidossa ja asennustöissä on noudatettava työsuojelumääräyksiä.
- Jos aurinkokennoon kertyy likaa, se on puhdistettava vedellä ja tavallisella talouspuhdistusaineella. Maksimilatauksen aikaansaamiseksi aurinkokenno pitäisi pitää talvella vapaana lumesta ja jäädästä.
- Sadetunnistimessa oleva lika voi aiheuttaa toimintaongelmia. Siksi on suositeltavaa puhdistaa sadetunnistin pehmeällä, kostealla liinalla kerran, pari vuodessa tarpeen mukaan.
- Pakkaus täytyy hävittää kansallisten määräysten mukaisesti.
- ⚠ Tuote, mahdolliset paristot ja akut mukaan lukien, katsotaan sähkö- ja elektroniikkalaitteeksi, joka sisältää vaarallisia raakaaineita, komponentteja ja aineita. Rastitettu jätteen symboli tarkoittaa, että sähkö- ja elektroniikkalaiteromua ei saa hävittää tavallisen kotitalousjätteen mukana. Se on toimitettava erikseen jättesemalle tai keräyspisteeseen tai kerättävä suoraan kotitalouksilta. Tämä parantaa sähkö- ja elektroniikkaromun kierrätyksen, uudelleenkäytön ja hyödyntämisen mahdollisuuksia. Lajittelemalla tällä symbolilla merkityt sähkö- ja elektroniikkalaitteet vähennät omalta osaltasi poltettavan ja kaatopaikalle menevän jätteen määrää, mikä puolestaan vähentää negatiivisia terveys- ja ympäristövaiikutuksia. Lisätietoja saat oman kuntasi jätehuollosta ja VELUX-myyntiorganisaatiolta.
- Jos paristot/akut voidaan poistaa, tuote ja paristot/akut on hävitettävä erikseen.
- Varaosia saa ottamalla yhteyttä VELUX-myyntiorganisaatioon. Ilmoita tyyppikilpien tiedot.



- Jos sinulla on teknisiä kysymyksiä, ota yhteyttä paikalliseen VELUX -myyntiorganisaatioon, katso numero oheisesta listasta tai osoitteesta www.velux.com.



SVENSKA: VIKTIG INFORMATION

Läs anvisningarna noggrant före installation och manövrering. Spara denna anvisning för senare bruk och lämna den vidare till eventuellt nya användare.

Säkerhet

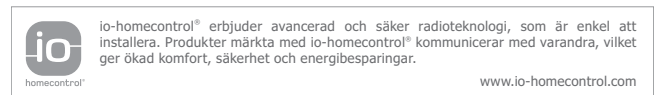
- VELUX INTEGRA® solcellsdrivna takfönsterkupol för platta tak CVU kan installeras av professionell hantverkare.
- Kupolen kan användas av personer (från 8 år och däröver) med tillräcklig erfarenhet och kunskap, om de har fått instruktioner om hur man använder det på ett säkert sätt, och därmed förstår de medföljande riskerna. Rengöring och underhåll får ej utföras av barn som inte övervakas.
- Barn får inte leka med kupolen eller fjärrkontrollen.
- Vi rekommenderar att fjärrkontrollen placeras på en höjd under 2 m i rummet där kupolen med sina elektriska produkter har installerats.
- Öppna inte kupolen om det krävs en reparation eller justering.
- Vid underhåll och service ska batterispänningen brytas, och det måste säkerställas att den inte oavsiktligt slås på igen.
- För din personliga säkerhet, ha aldrig handen eller kroppen utanför kupolen utan att stänga av batterispänningen.
- Om regnsensorn blir våt, stängs kupolen automatiskt.

Produkt

- Kupolen har framtagits för att användas ihop med VELUX produkter.
- Kupolen är batteridrivna och kan betjänas så länge batteriet är laddat. Vid eventuell urladdning, återuppladdas batteriet på några få dagar (efter tillgång på sol).
- Automatisk aktivering av program kan för solcellsdrivna produkter betyda att batteriet urladdas oftare då produkterna används mer frekvent.
- Användningen av en solcellsprodukt kan bli begränsad om den är monterad mot norr, om solcellspanelen är placerad i skugga eller om dagsljuset är blockerat på annat sätt.
- Radiofrekvensband: 868 MHz.
- Förväntad livslängd för batterierna i fjärrkontrollen: Upp till 2 år. Batterier: 2 x alkaline AAA 1,5.
- Kupolen kan icke betjänas manuellt.
- Från helt öppet läge tar det upp till en minut från aktiveringstidpunkten innan kupolen är helt stängt. Vid plötsligt regn kan därför vatten komma in i rummet innan kupolen är helt stängt.
- Vid snöfall och/eller isbildning kan funktionen av kupolen vara blockerad.
- Ljudtrycksnivå: $L_{pA} \leq 70$ dB(A).
- Skyddsklass: IP 44.

Underhåll

- Vid korrekt montage och användning kräver kupolen minimalt underhåll.
- Vid underhåll och installation ska hänsyn tas till gällande arbetarskyddsregler för byggarbete.
- Ifall det samlas smuts på solcellspanelen bör den torkas ren med vatten och vanligt rengöringsmedel för hushåll. För att uppnå uppladdning vintertid måste solcellspanelen hållas ren från snö och is.
- Smuts på regnsensorn kan förorsaka driftsproblem, varför rengöring av regnsensorn, med en mjuk och våt trasa, en eller två gånger om året eller vid behov rekommenderas.
- Emballaget måste återvinnas i enlighet med nationella bestämmelser.
- Produkten, inklusive eventuella batterier, anses vara elektrisk och elektronisk utrustning och innehåller farliga material, komponenter och ämnen. Den överkryssade soptunnan symboliserar att avfall från elektrisk och elektronisk utrustning inte får kasseras tillsammans med hushålls-sopor. Det måste samlas separat vid återvinningsstationer eller andra samlingsplatser eller hämtas direkt från hushållen för att öka möjligheterna att återvinna, återanvända och utnyttja avfall från elektrisk och elektronisk utrustning. Genom att sortera avfall från elektrisk och elektronisk utrustning med denna symbol bidrar du till att minska volymen av förbränt eller nergrävt avfall och minska eventuella negativa effekter på människors hälsa och miljön. Ytterligare information kan erhållas från kommunens tekniska avdelning eller från ditt VELUX försäljningsbolag.
- Om batterierna kan tas bort, måste produkten och batterierna återvinnas separat.
- Reservdelar kan rekvireras från VELUX försäljningsbolag. Var god uppge informationen på typetiketten.
- Eventuella tekniska frågor ställs till VELUX försäljningsbolag, se telefonlista eller www.velux.com.



TÜRKÇE: ÖNEMLİ BİLGİLER

Montaja başlamadan ve çalıştırmadan önce talimatları dikkatlice okuyunuz. Lütfen bu kullanım kılavuzunu ileride kullanmak üzere saklayın veya yeni kullanıcılara teslim edin.

Güvenlik

- VELUX INTEGRA® solar çatı ışıklığı CVU'nun montajını örneğin bir marangoz da yapabilir.
- Çatı ışıklığı güvenlik talimatları ile ilgili bilgilendirilmiş, ne tür tehlikelerle karşılaşabileceği hakkında bilgi sahibi tecrübeli insanlar (8 yaşından büyük) tarafından kullanılabilir. Temizlik ve kullanıcı bakımı ebeveyni yanında olmayan çocuklar tarafından yapılmamalıdır.
- Çocuklar çatı ışıklığı veya duvar anahtarıyla oynamamalıdır.
- Çatı ışıklığı ve elektrikli ürünlerin monte edildiği odaya bir duvar anahtarı 2 m'nin altında bir yükseklığe konulması tavsiye edilir.
- Onarım ve ayarlama gerekiyorsa çatı ışıklığı kullanmayın.
- Herhangi bir bakım veya servis çalışması gerçekleştirilmeden önce pille bağlantısını kesin ve yanlışlıkla yeniden bağlanmamasını sağlayın.
- Kişisel güvenliğinizi için, pil güç kaynağı bağlantısını kesmeden önce, asla elinizi veya vücudunuzu çatı ışıklığından dışarı çıkarmayın.
- Eğer yağmur sensörü ıslanırsa, çatı ışıklığı otomatik olarak kapatır.

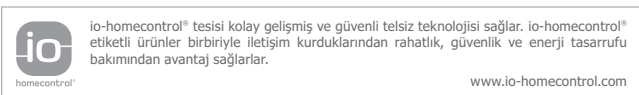


Ürün

- Çatı ışıklığı, orijinal VELUX ürünleriyle kullanılmak üzere tasarlanmıştır.
- Çatı ışıklığı pille çalışır ve pilin şarjı olduğu sürece kullanılabilir. Boşalması durumunda, pil (güneş ışığına bağlı olarak) birkaç gün içerisinde şarj olur.
- Güneş ürünleri ile ilgili olarak, otomatik olarak etkinleştirilen programlar, ürünlerin sık çalışması nedeniyle pillerin hızla boşalmasına yol açabilir.
- Güneş enerjisiyle çalışan ürün kuzeye dönükse, güneş hücresi gölgeye yerleştirilmişse veya gün ışığı engelleniyorsa ürünün kullanımı sınırlanabilir.
- Radyo frekans bandı: 868 MHz.
- Duvar anahtarının tahmini pil ömrü: 2 yıla kadar.
Piller: 2 x alkali AAA 1,5 V.
- Çatı ışıklığı manuel olarak kontrol edilemez.
- Çatı ışıklığının tamamen açık konumdan, tamamen kapalı konuma geçmesi etkinleştirme zamanını takiben bir dakika sürer. Bu nedenle, ani yağmur başlaması durumunda, çatı ışıklığı kapanmadan önce odanın içine yağmur suyu girebilir.
- Kar ve/veya buz durumunda, çatı ışıklığı çalışma mekanizması bloke olabilir.
- Ses basınç düzeyi: $L_{pA} \leq 70$ dB(A).
- Koruma derecesi: IP 44.

Bakım

- Doğru monte edilmesi ve kullanılması şartıyla, çatı ışıklığı son derece az miktarda bakım gerektirir.
- Bakım ve kurulum çalışmaları, iş yerindeki Sağlık ve Güvenlik gereksinimleri dikkate alınarak yürütülmelidir.
- Güneş enerji pili üzerinde kir biriktiğinde, su ve evde kullanılan temizlik maddeleriyle temizlenmesi gerekir. Maksimum şarj fonksiyonu elde etmek için, kış döneminde güneş enerji pili üzerinde kar ve buz bulunmamalıdır.
- Yağmur sensörü üzerinde biriken kir, çalışma problemleri yaratabilir. Bu nedenle, yağmur sensörünün yumuşak ve nemli bir bez kullanılarak yılda bir veya iki kez veya gerektiğinde temizlenmesi tavsiye edilir.
- Ambalaj, ulusal yönetmeliklere uygun olarak imha edilmelidir.
- ⚠ Mevcut olması durumunda piller dahil olmak üzere bu ürün, elektrikli ve elektronik donanım olarak kabul edilir ve tehlikeli maddeler, bileşenler ve kimyasal maddeler içerir. Üzeri çizili çöp kutusu sembolü, ev atıklarıyla birlikte atılmaması gereken elektrik ve elektronik donanım atıklarını ifade eder. Bunlar geri dönüşüm istasyonlarında veya diğer toplama alanlarında ayrı olarak toplanmalı ya da elektrik ve elektronik donanım atıklarının geri dönüşüm, yeniden kullanım ve yararlanım olasılığını artırmak amacıyla doğrudan evlerden alınmalıdır. Bu sembolü taşıyan elektrik ve elektronik donanım atıklarını ayırarak, bu atıkların yakılmasının veya gömülmesinin azaltılmasına katkıda bulunursunuz. Bu da insan sağlığına ve çevreye verilen zararın azaltılmasını sağlayacaktır. Ek bilgilere, belediyenizin teknik dairesinden veya size en yakın VELUX bayisinden ulaşabilirsiniz.
- Piller çıkarılabilirse, ürün ve piller ayrı olarak imha edilmelidir.
- Yedek parçaları VELUX satış ofisi aracılığıyla temin edebilirsiniz. Lütfen bilgi etiketindeki ürün bilgilerini paylaşın.
- Herhangi bir teknik sorunuz olursa, lütfen VELUX satış ofisi ile irtibata geçin; ilgili telefon numaralarına listeden ulaşabilir veya www.velux.com adresini ziyaret edebilirsiniz.



УКРАЇНСЬКА: ВАЖЛИВА ІНФОРМАЦІЯ

Уважно прочитайте інструкції, перш ніж приступити до монтажу й експлуатації. Зберігайте їх для використання в майбутньому та передавайте новому користувачу.

Безпека

- Сонячний скляний зенітний ліхтар VELUX INTEGRA® CVU може бути встановлений столяром.
- Зенітним ліхтарем можуть користуватися особи віком від 8 років із достатнім досвідом і знаннями за умови, що вони отримали інструкції стосовно безпечного користування

та розуміють супутні ризики. Чищення та обслуговування дітьми без нагляду дорослих заборонені.

- Дітям заборонено гратися із зенітним ліхтарем або настінним пультом керування.
- Рекомендовано розміщувати настінний пульт керування на висоті нижче 2 м в кімнаті, де знаходиться зенітний ліхтар і встановлено його електричні блоки.
- Не користуйтеся зенітним ліхтарем, який потрібно відремонтувати або відрегулювати.
- Відключіть живлення від акумуляторної батареї перед виконанням будь-яких сервісних робіт чи обслуговування та переконайтесь у неможливості його випадкового підключення.
- Для особистої безпеки ніколи не просовуйте частини тіла крізь зенітний ліхтар, якщо його не відключено від акумуляторної батареї.
- Якщо датчик дощу намокне, зенітний ліхтар автоматично закривається.

Продукт

- Скляний зенітний ліхтар розроблено для використання з оригінальними продуктами VELUX.
- Живлення скляного зенітного ліхтаря здійснюється за допомогою акумуляторної батареї, а тривалість його експлуатації залежить від рівня заряду. Якщо акумуляторна батарея розрядилася, перезарядка триватиме кілька днів (залежно від кількості сонячної енергії).
- У випадку з продуктами на сонячній батареї програми, що запускаються автоматично, можуть призвести до швидкого розрядження акумуляторної батареї внаслідок частого використання продуктів.
- Функціонування продукту на сонячній батареї може бути обмежене, якщо він виходить на північ, сонячний елемент розміщений у тіні або денне світло заблоковано іншими способами.
- Радіочастотний діапазон: 868 МГц.
- Очікуваний термін служби батареї настінного пульта керування: до 2 років. Батарейки: 2 x лужні типу AAA, 1,5 V.
- Зенітним ліхтарем не можна керувати вручну.
- Від повного відчинення потрібна одна хвилина з часу активації до повного зачинення зенітного ліхтаря. Тому у випадку раптового дощу вода може потрапити до кімнати до зачинення зенітного ліхтаря.
- У випадку снігу та/або льоду керування зенітним ліхтарем може блокуватися.
- Рівень звукового тиску: $L_{pA} \leq 70$ dB(A).
- Ступінь захисту: IP 44.


Обслуговування

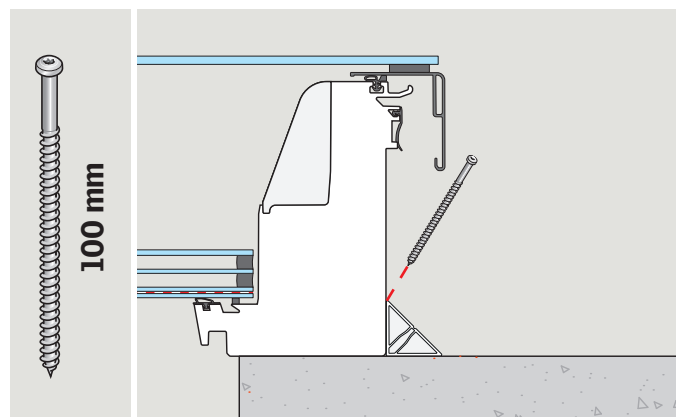
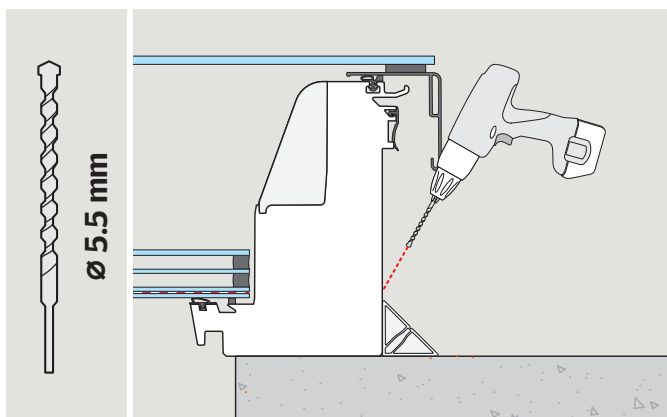
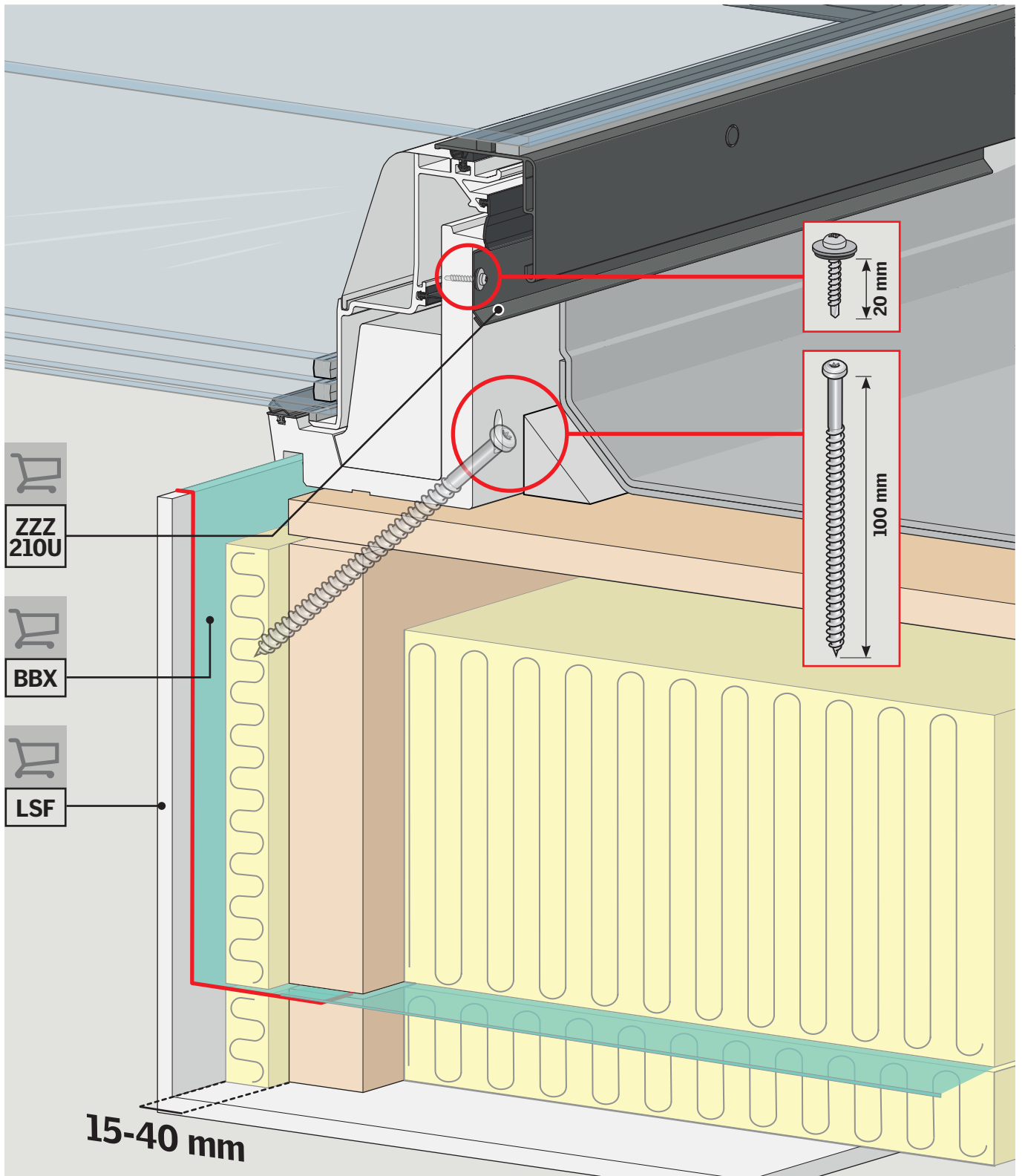
- У разі правильного встановлення та використання скляний зенітний ліхтар потребує тільки незначного обслуговування.
- Обслуговування та монтаж потрібно виконувати з урахуванням вимог щодо техніки безпеки.
- Якщо на сонячній батареї накопичиться бруд, його потрібно очистити за допомогою води та звичайних господарських миючих засобів. Щоб заряд сонячної батареї був максимальним, у зимовий період на ній не має бути снігу або льоду.
- Забруднення датчика дощу може викликати проблеми в експлуатації. Тому рекомендується чистити датчик дощу м'якою вологою ганчіркою один-два рази на рік або при необхідності.
- Упаковку потрібно утилізувати відповідно до національних правил.
- ⚠ Продукт, включаючи батареї, якщо такі є, вважається електричним та електронним обладнанням, та містить небезпечні матеріали, компоненти і речовини. Позначка перекресленого кошика на колесах вказує на те, що електричне й електронне обладнання потрібно утилізувати окремо від побутових відходів. Їх потрібно передавати спеціальним службам збору й утилізації відходів, щоб розширити




можливості подальшої переробки, повторного використання та утилізації електричного й електронного обладнання. Правильна утилізація електричного й електронного обладнання з відповідною позначкою дає змогу зменшити обсяги спалених відходів, а, отже, й негативний вплив на здоров'я людей і навколишнє середовище. Докладну інформацію можна отримати в технічній службі органа місцевого управління або в торгового представника VELUX.

- Якщо батареї можна вийняти, виріб і акумулятори потрібно утилізувати окремо.
- Запасні частини можна отримати через торговельного представника компанії VELUX. Надайте дані з паспортної таблички.
- У разі появи технічних запитань зверніться до торговельного представника компанії VELUX за телефонами зі списку чи через www.velux.com.

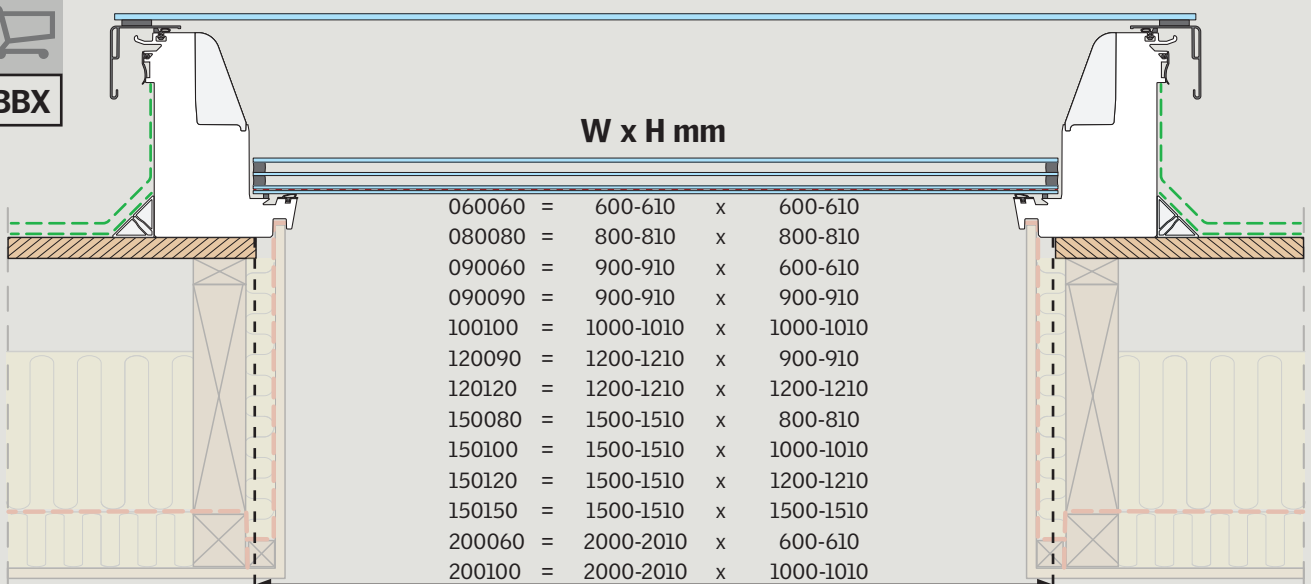
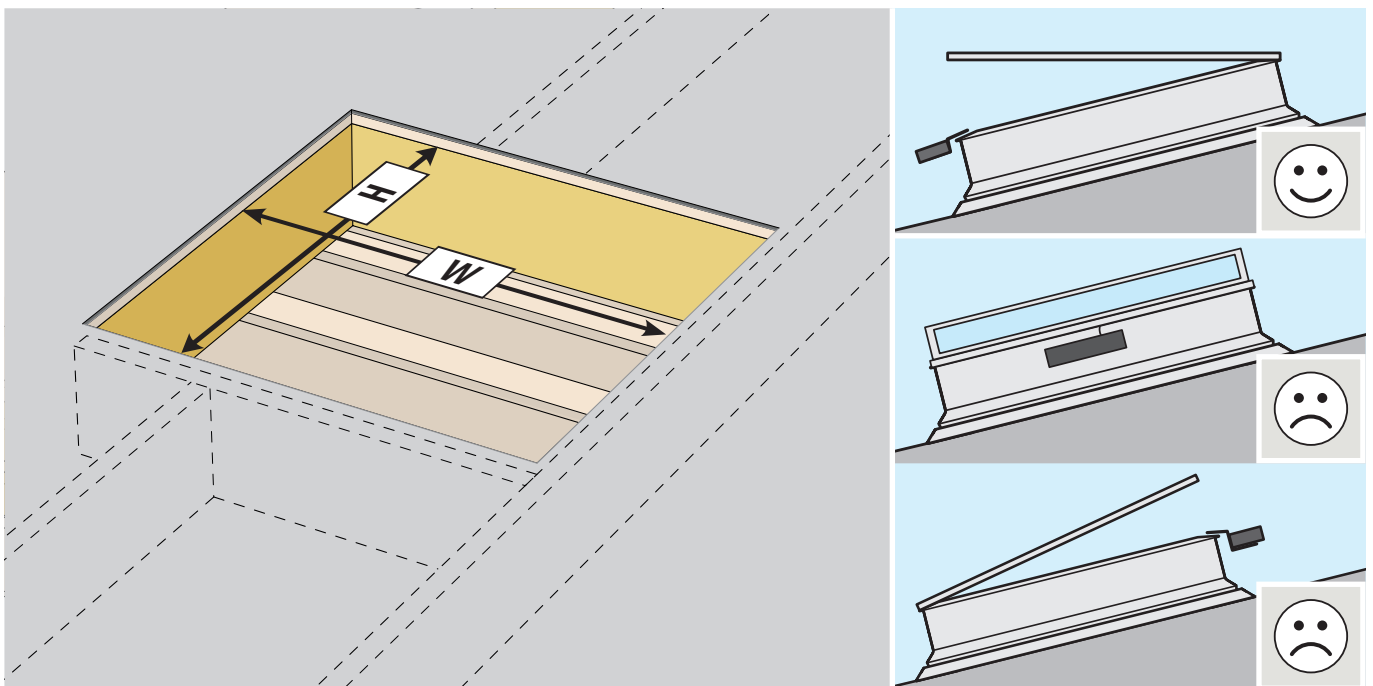
	<p>io-homecontrol® пропонує сучасні та надійні радіотехнології, що легко встановлюються. Продукти з маркуванням io-homecontrol® поєднуються один з одним для покращення комфорту, безпеки та енергоефективності.</p> <p>www.io-homecontrol.com</p>
---	--




 **BBX**

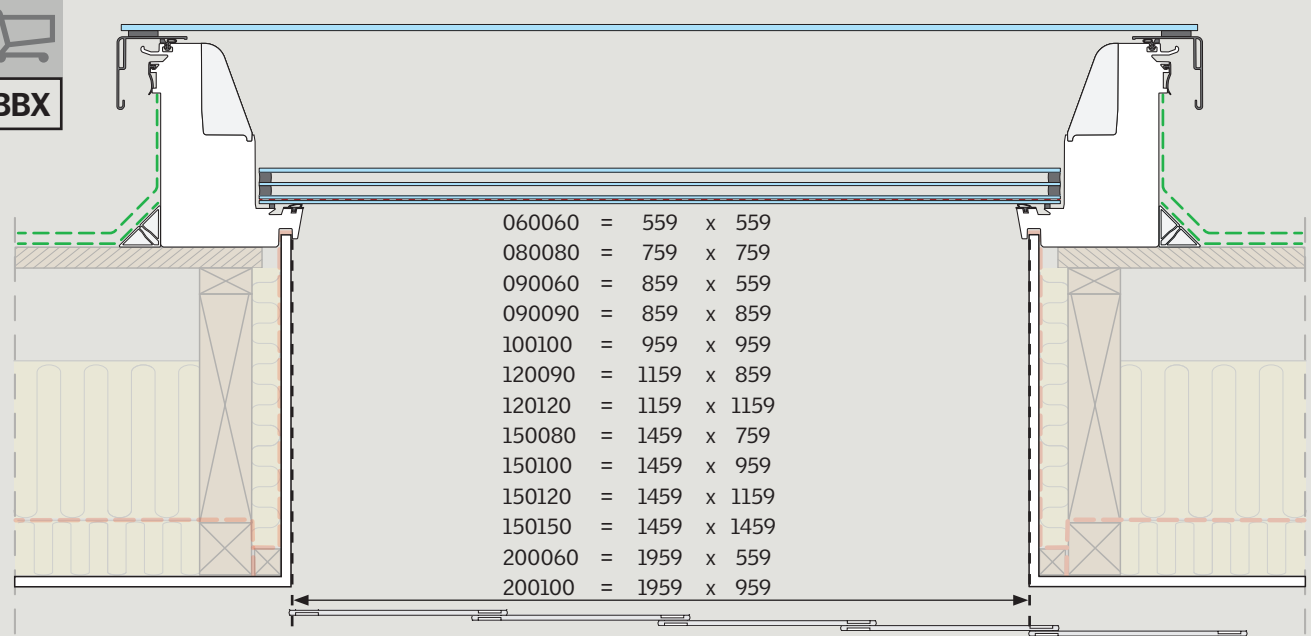
W x H mm

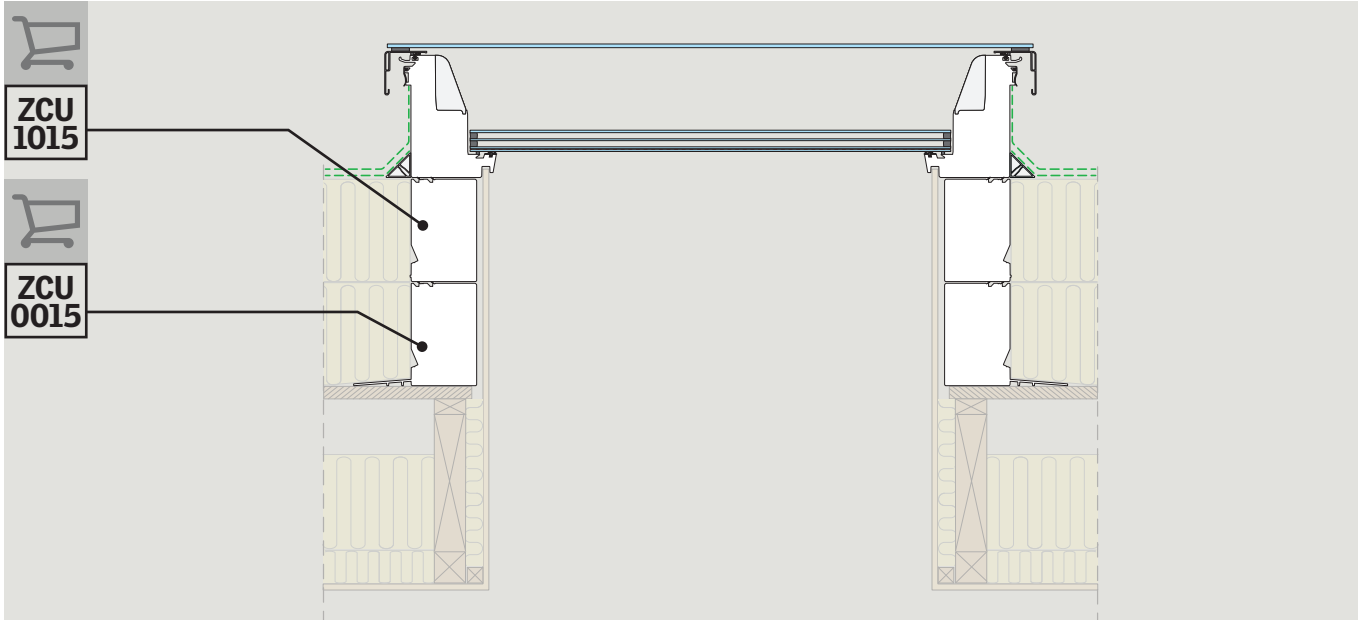
060060	=	600-610	x	600-610
080080	=	800-810	x	800-810
090060	=	900-910	x	600-610
090090	=	900-910	x	900-910
100100	=	1000-1010	x	1000-1010
120090	=	1200-1210	x	900-910
120120	=	1200-1210	x	1200-1210
150080	=	1500-1510	x	800-810
150100	=	1500-1510	x	1000-1010
150120	=	1500-1510	x	1200-1210
150150	=	1500-1510	x	1500-1510
200060	=	2000-2010	x	600-610
200100	=	2000-2010	x	1000-1010

 **BBX**

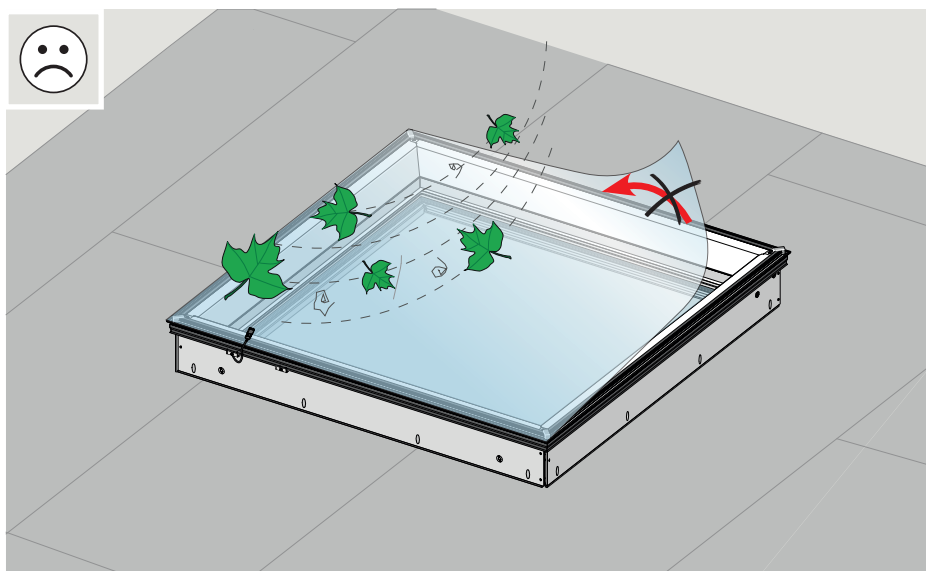
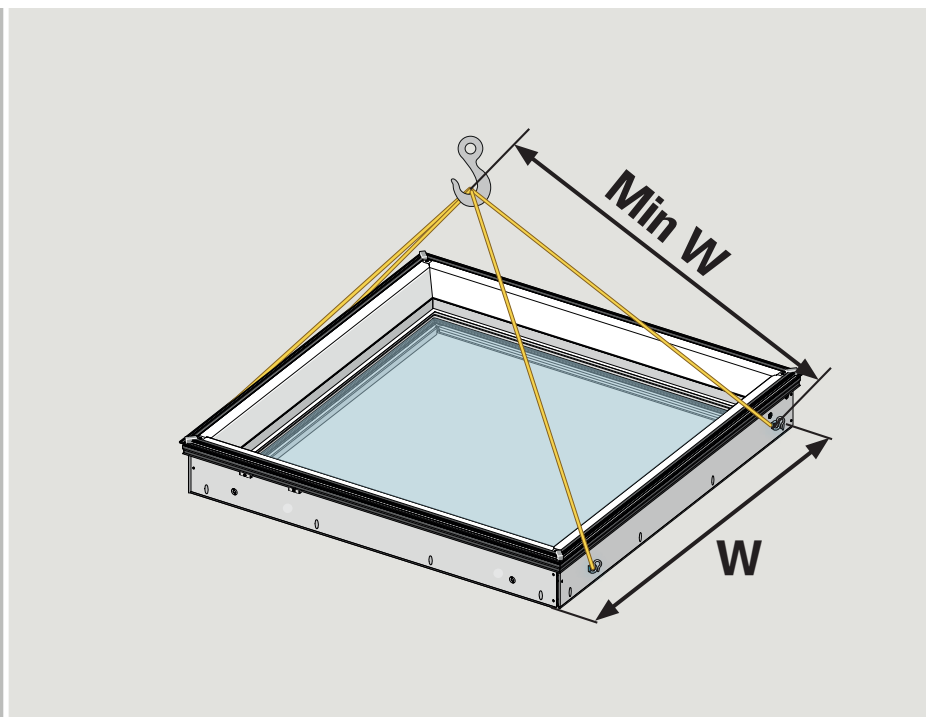
060060	=	559	x	559
080080	=	759	x	759
090060	=	859	x	559
090090	=	859	x	859
100100	=	959	x	959
120090	=	1159	x	859
120120	=	1159	x	1159
150080	=	1459	x	759
150100	=	1459	x	959
150120	=	1459	x	1159
150150	=	1459	x	1459
200060	=	1959	x	559
200100	=	1959	x	959

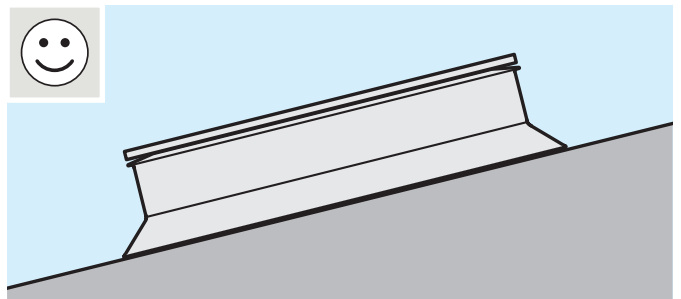
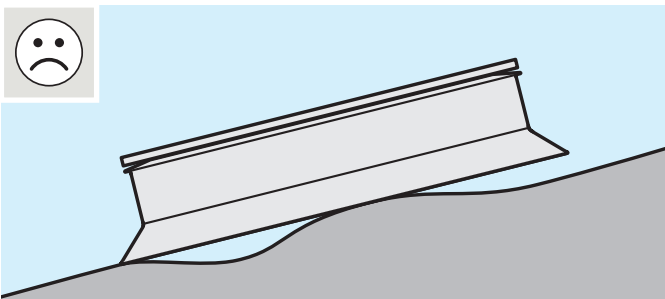
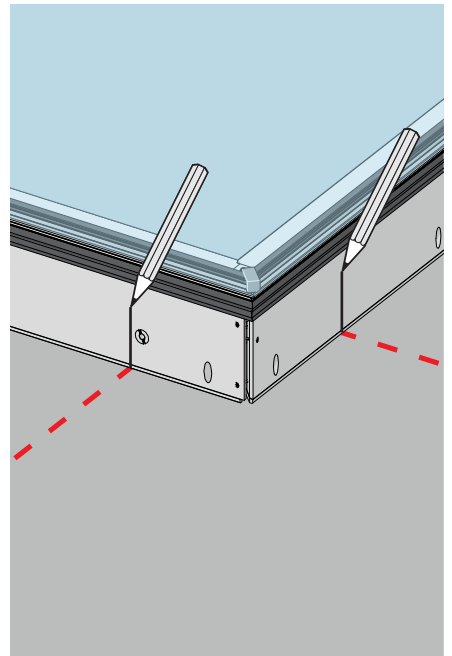
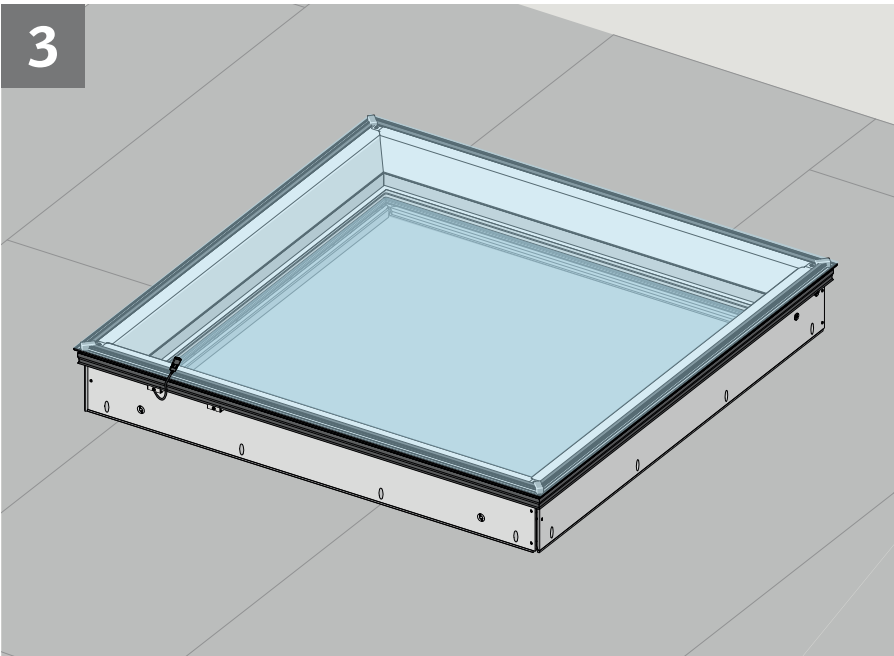
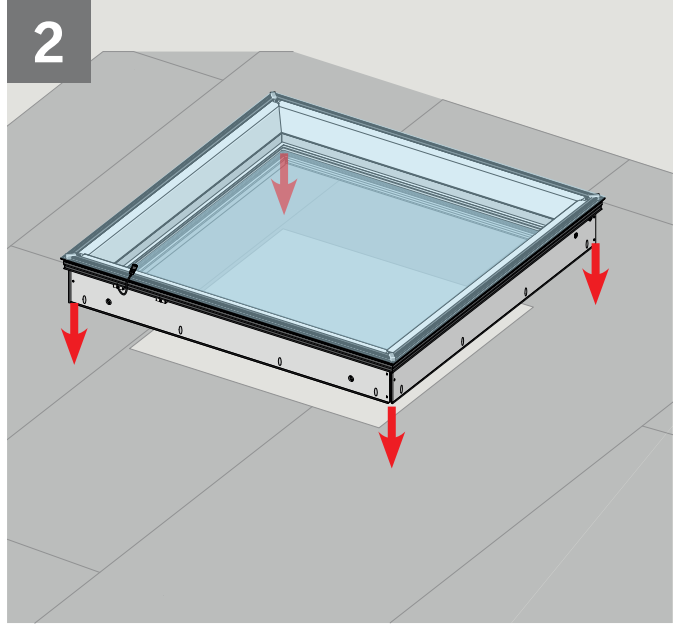
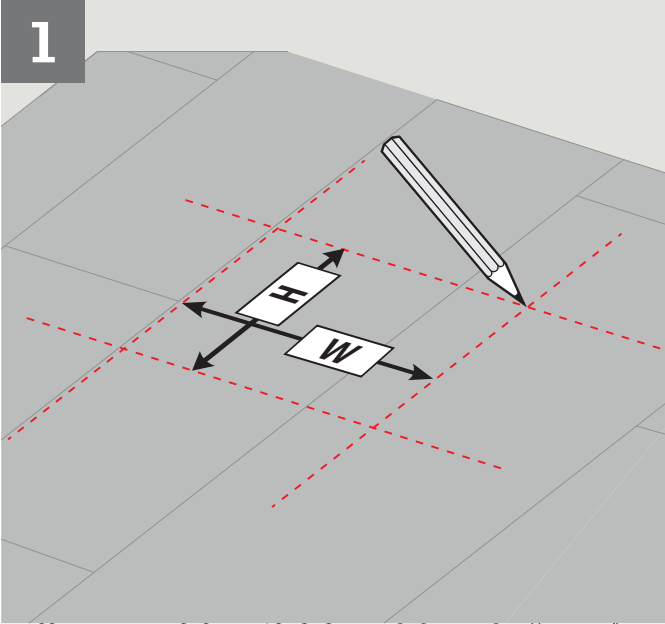


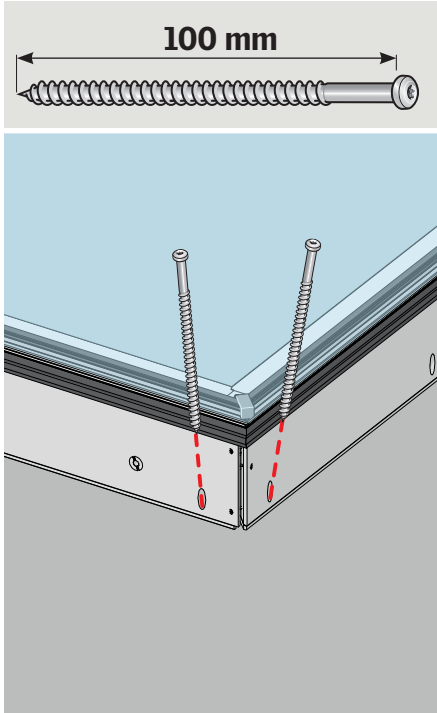
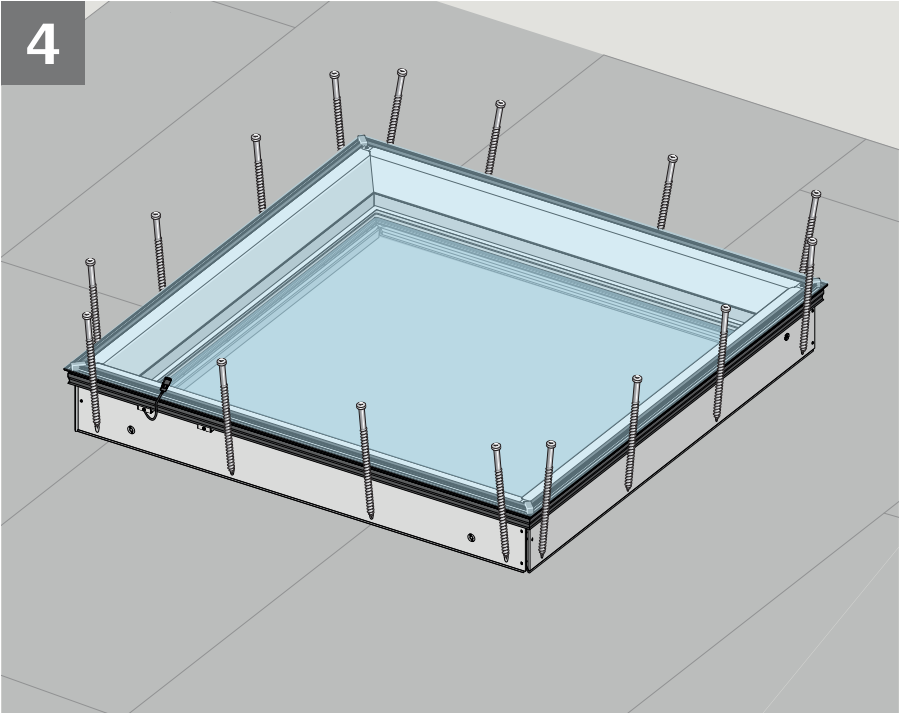
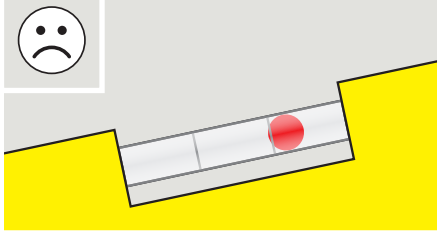
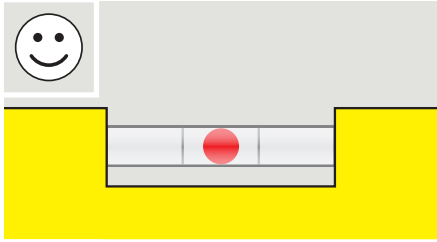
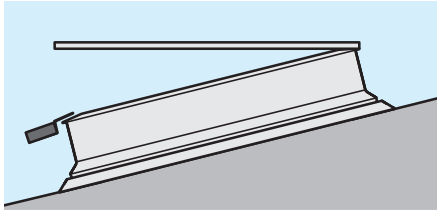
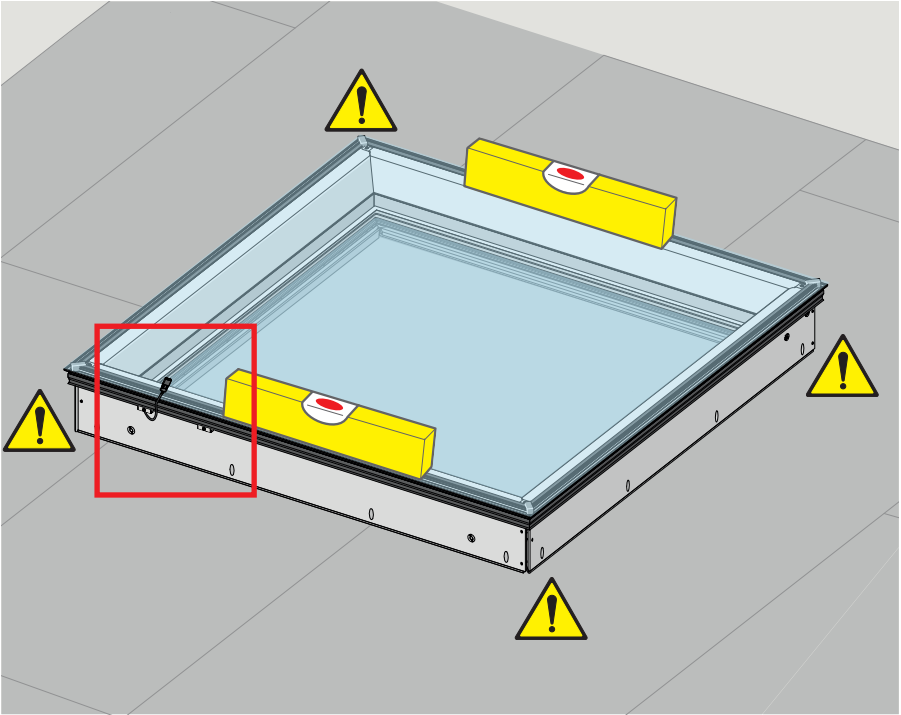


WLL min 100 kg
 CE
 Y max 35 mm
 E max 18 mm

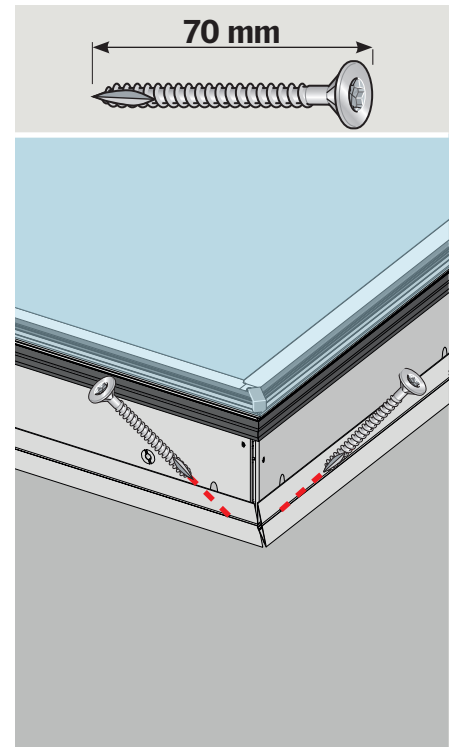
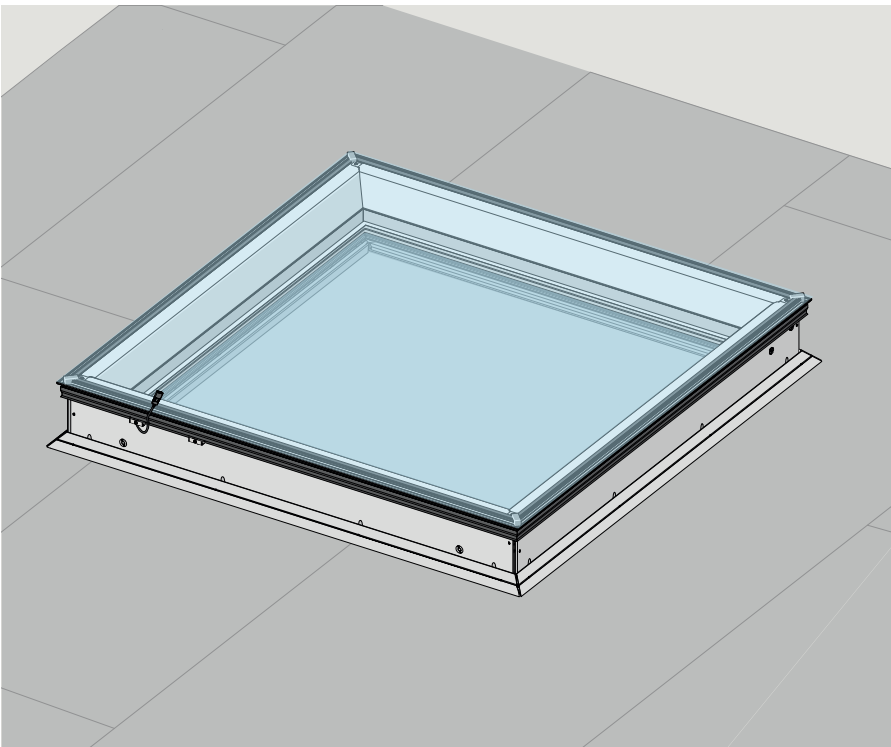
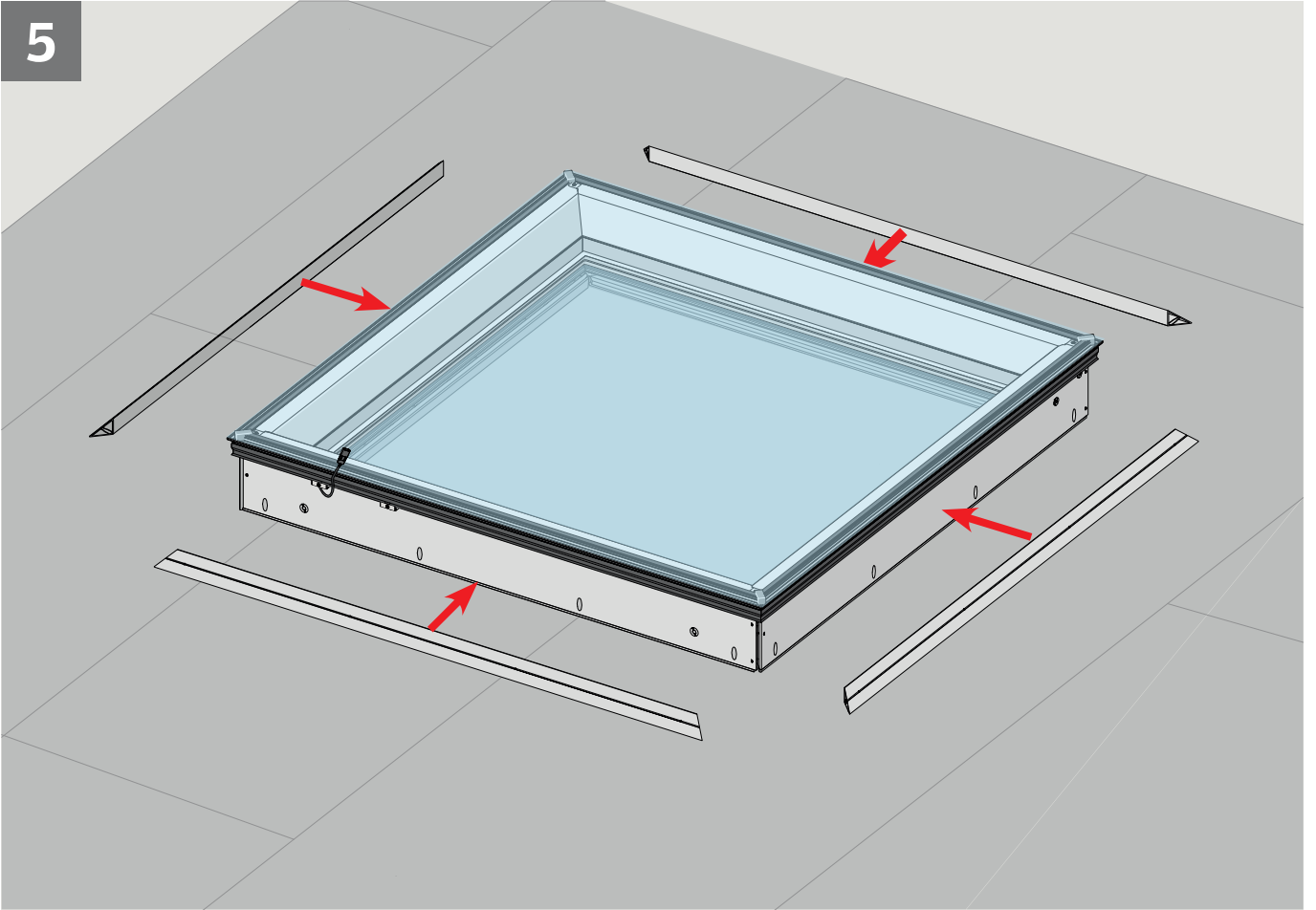


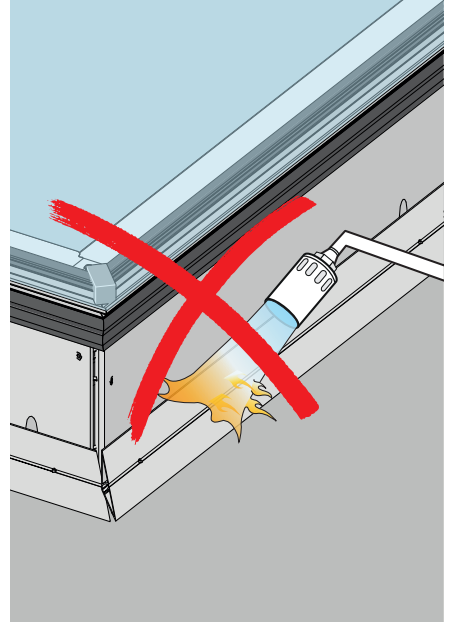
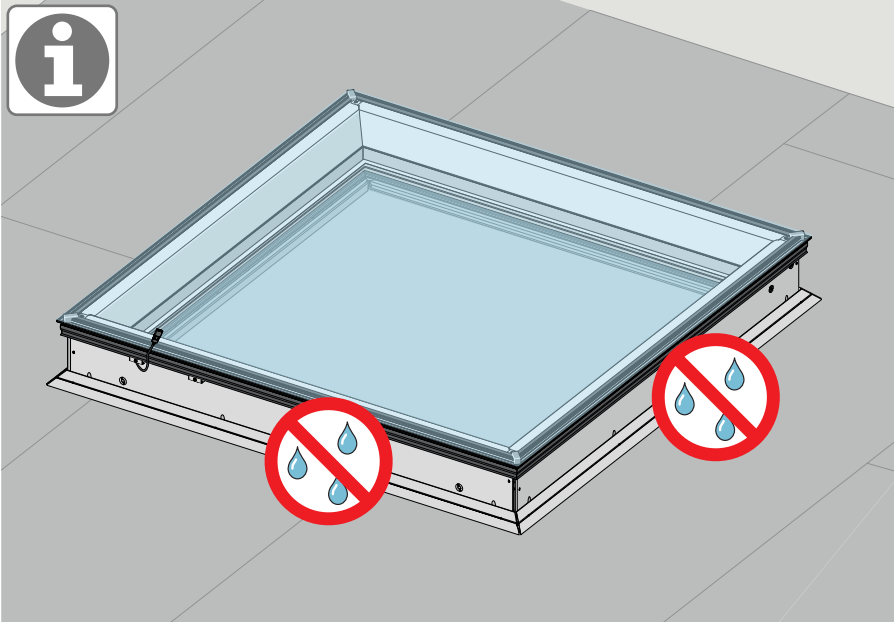




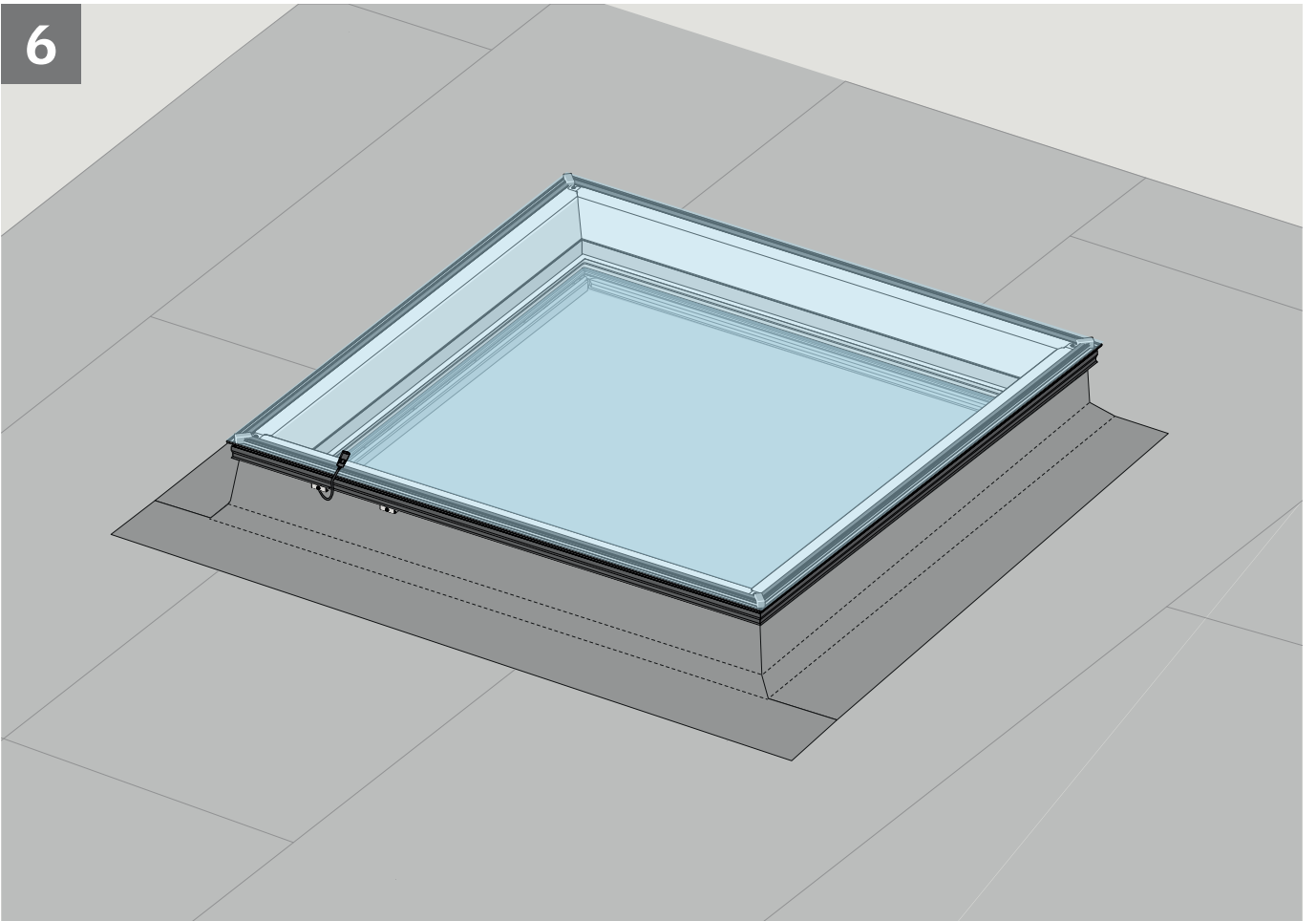


5



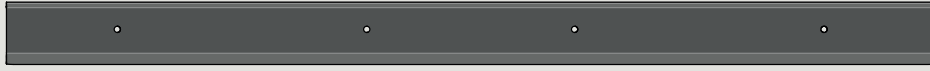


6

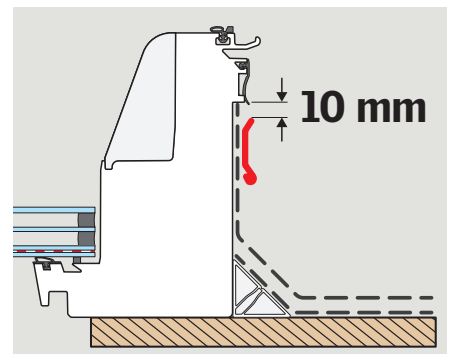
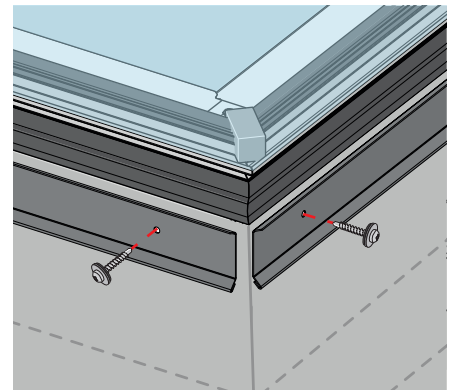
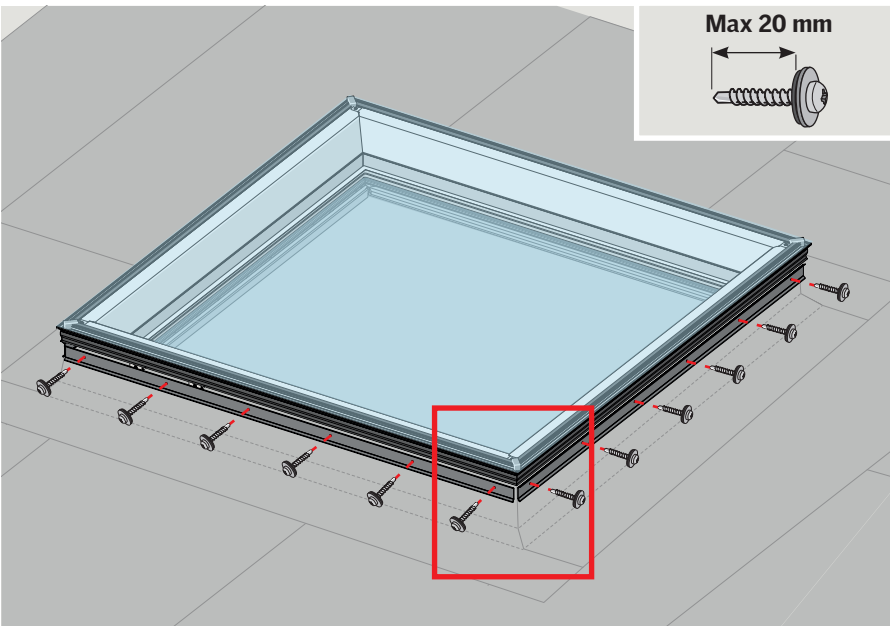
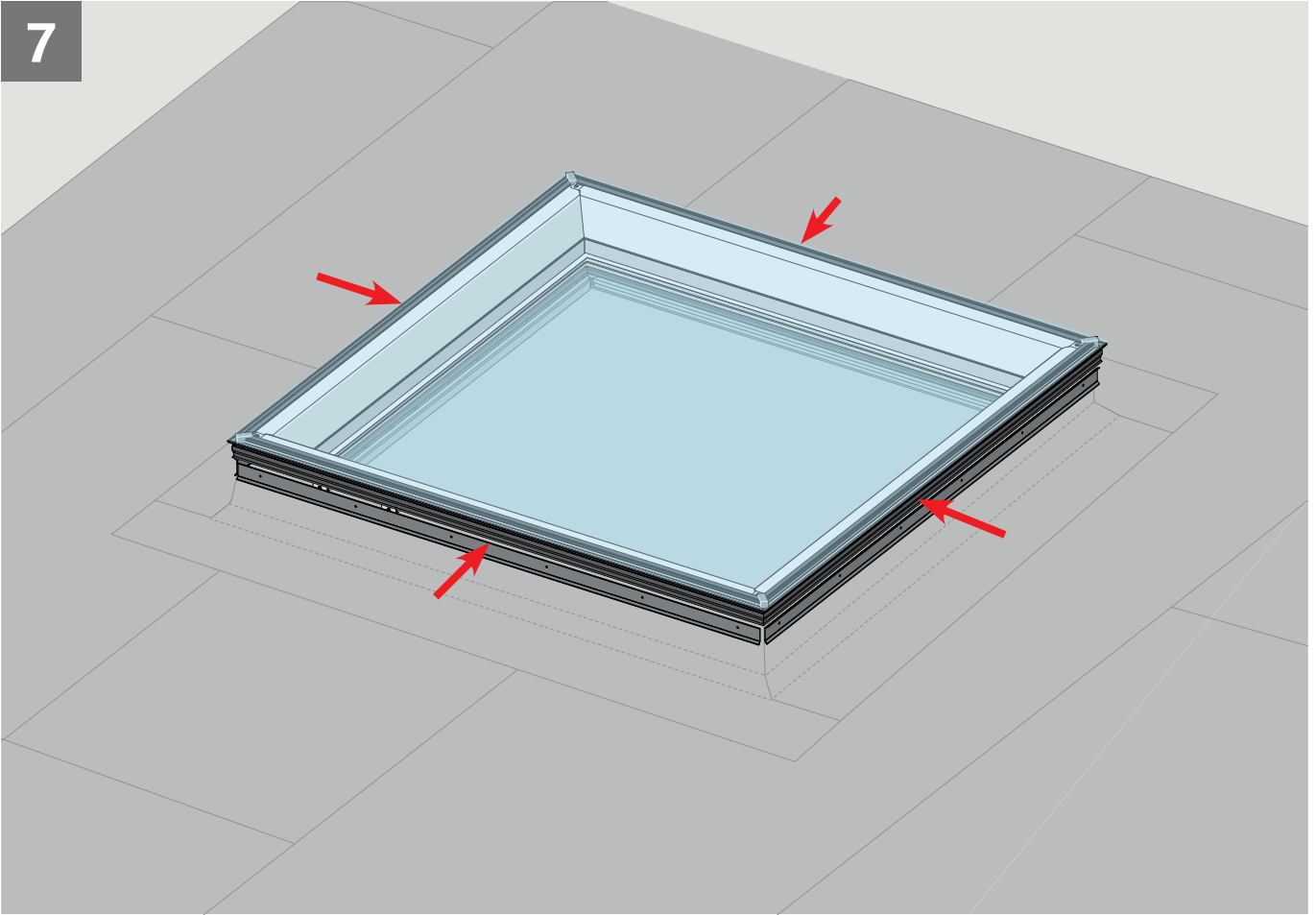




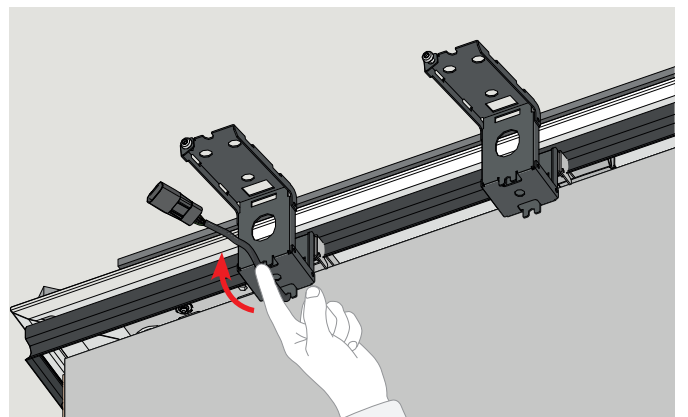
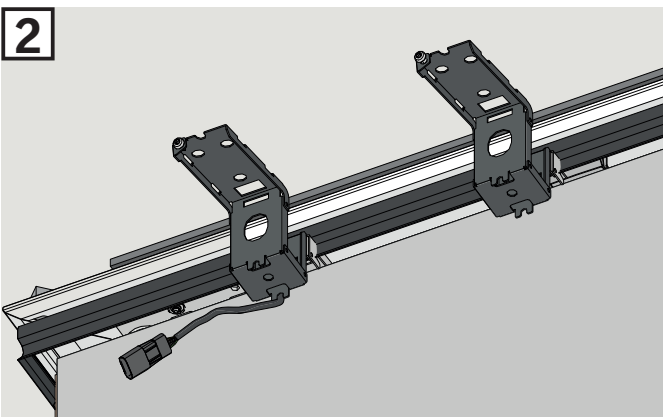
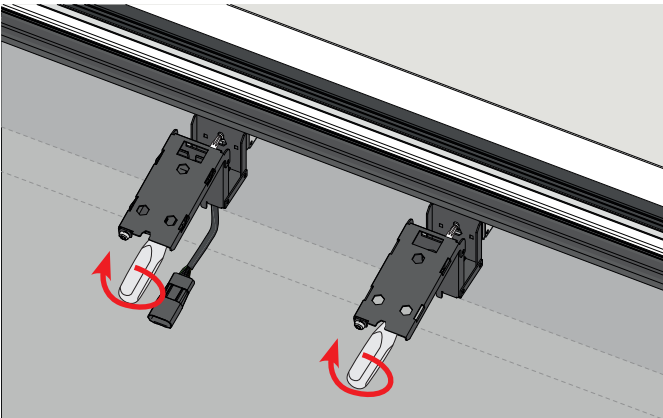
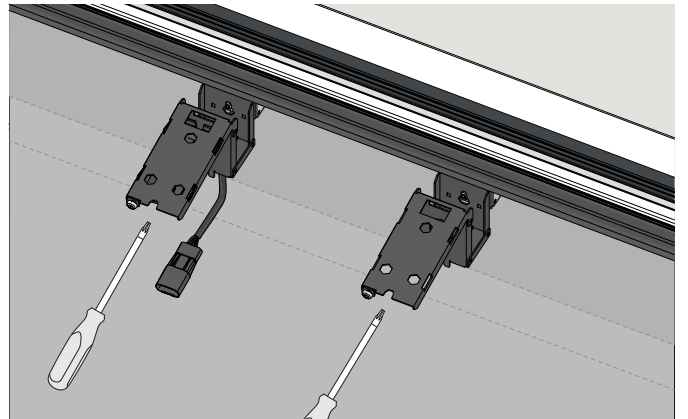
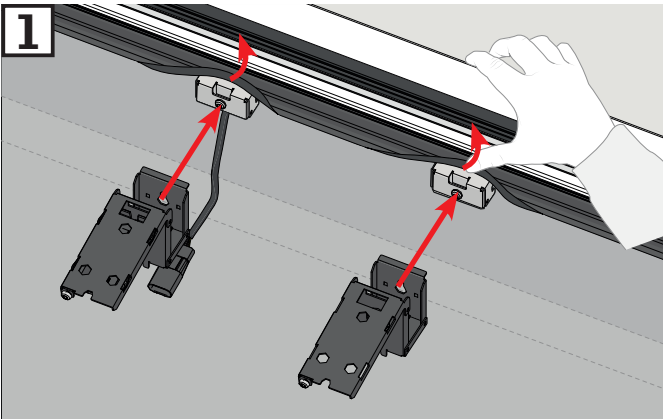
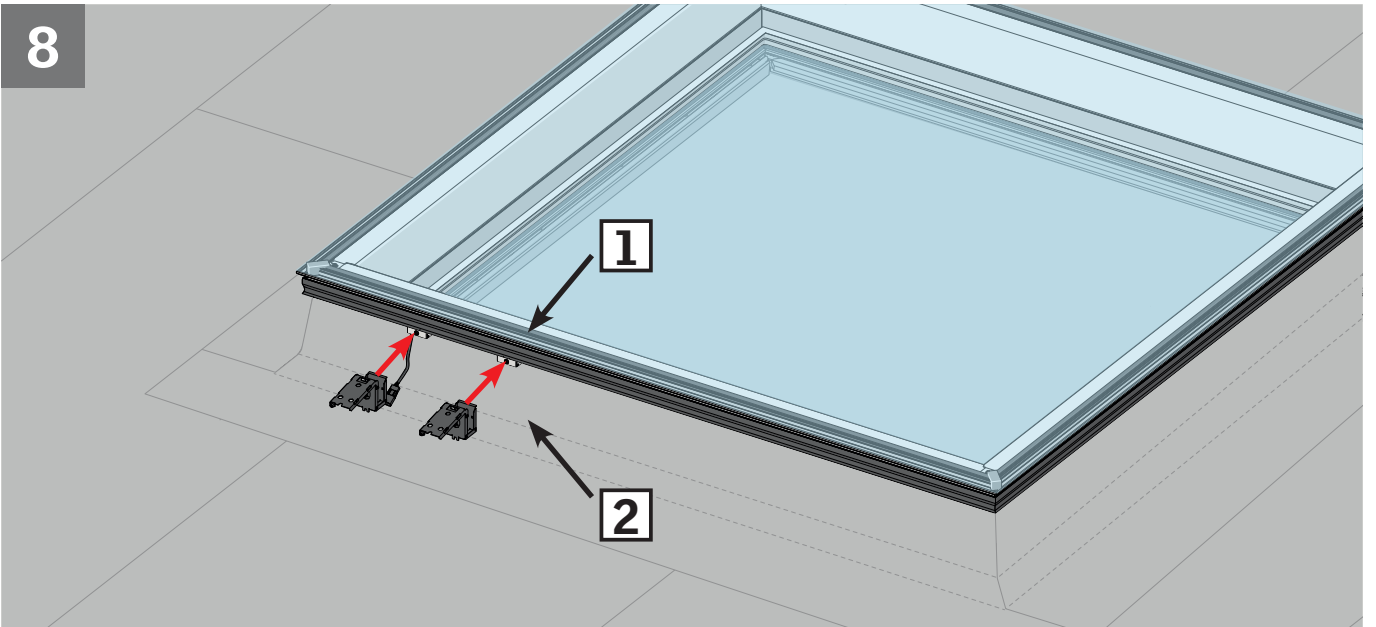
ZZZ
210U



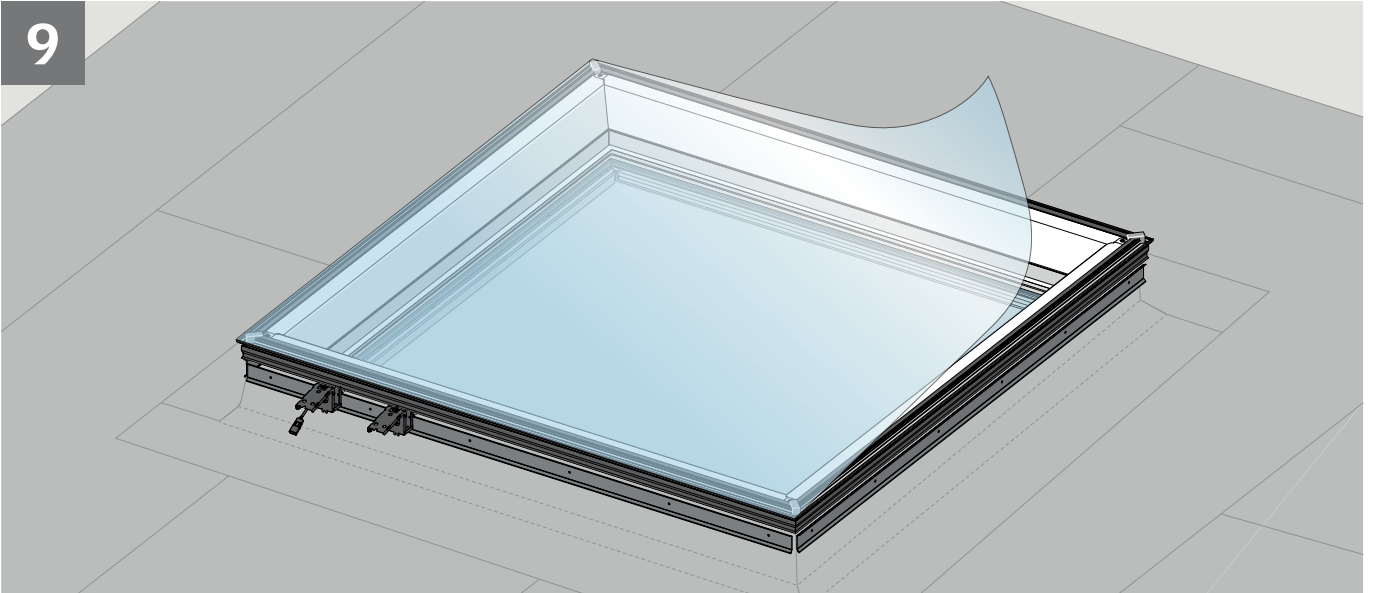
7



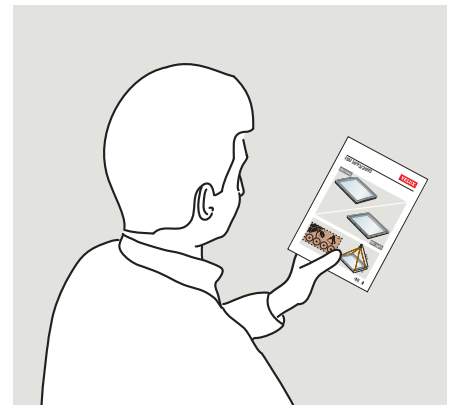
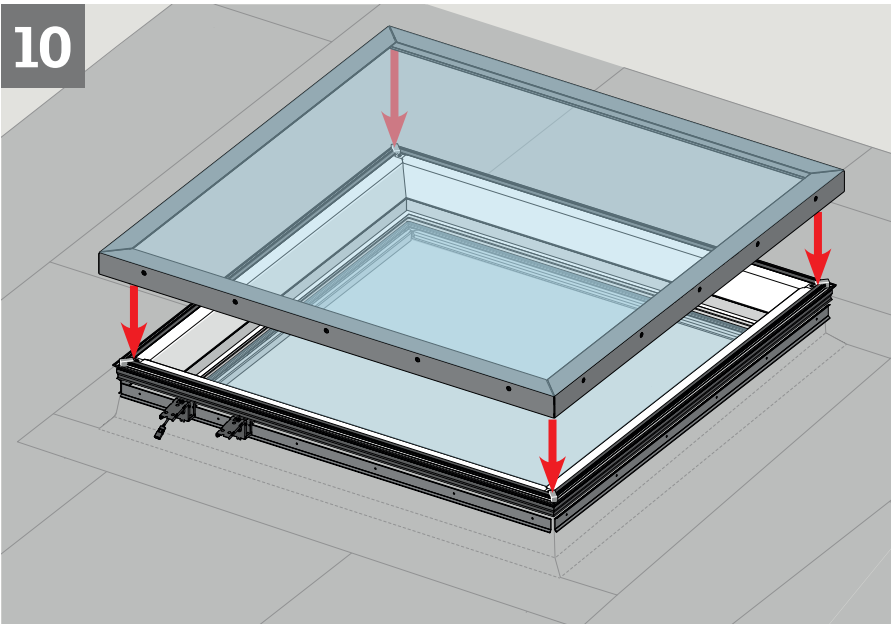
8



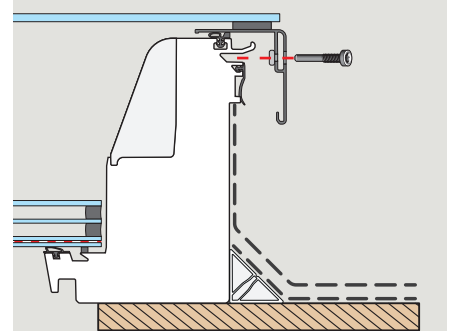
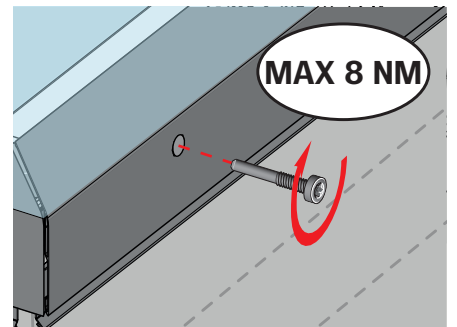
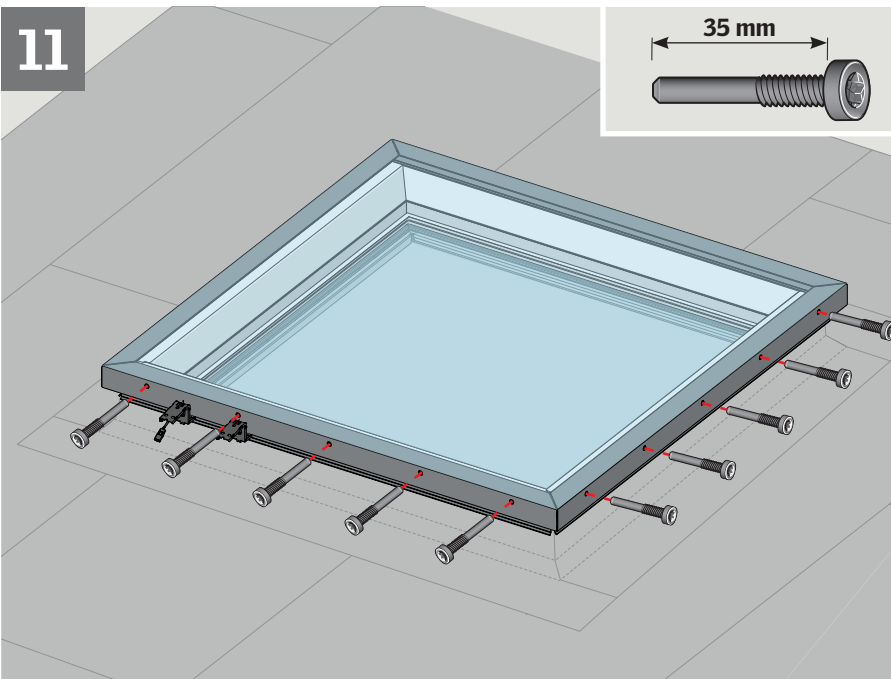
9



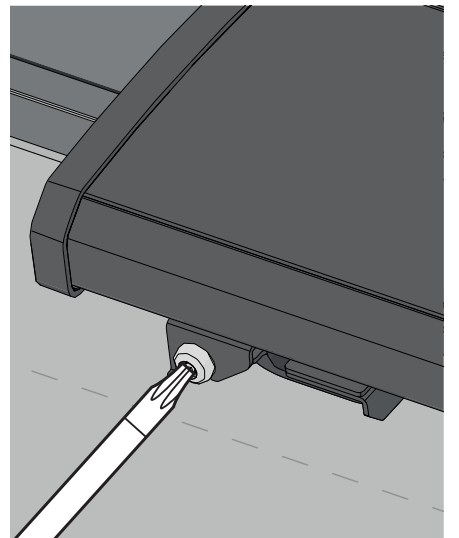
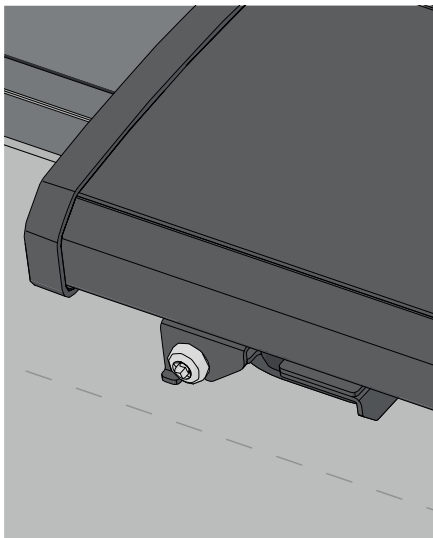
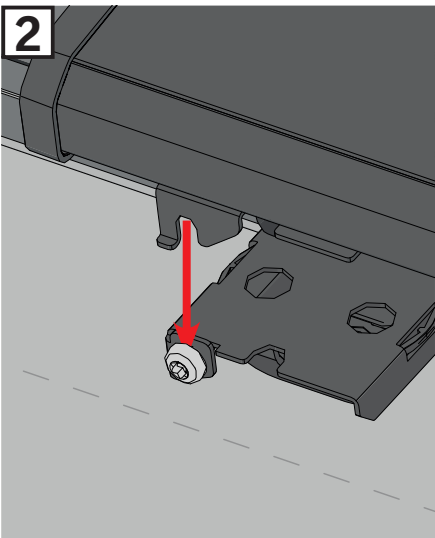
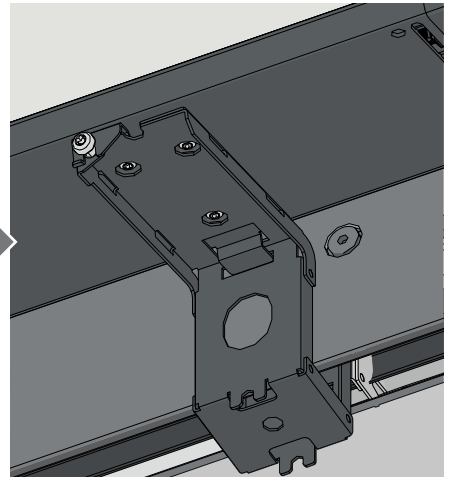
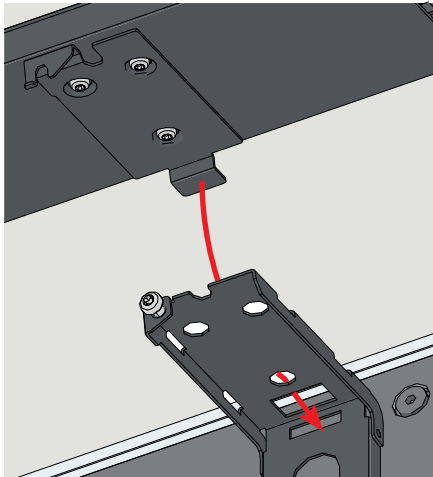
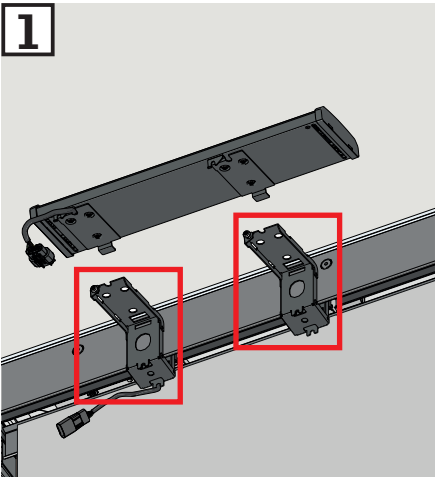
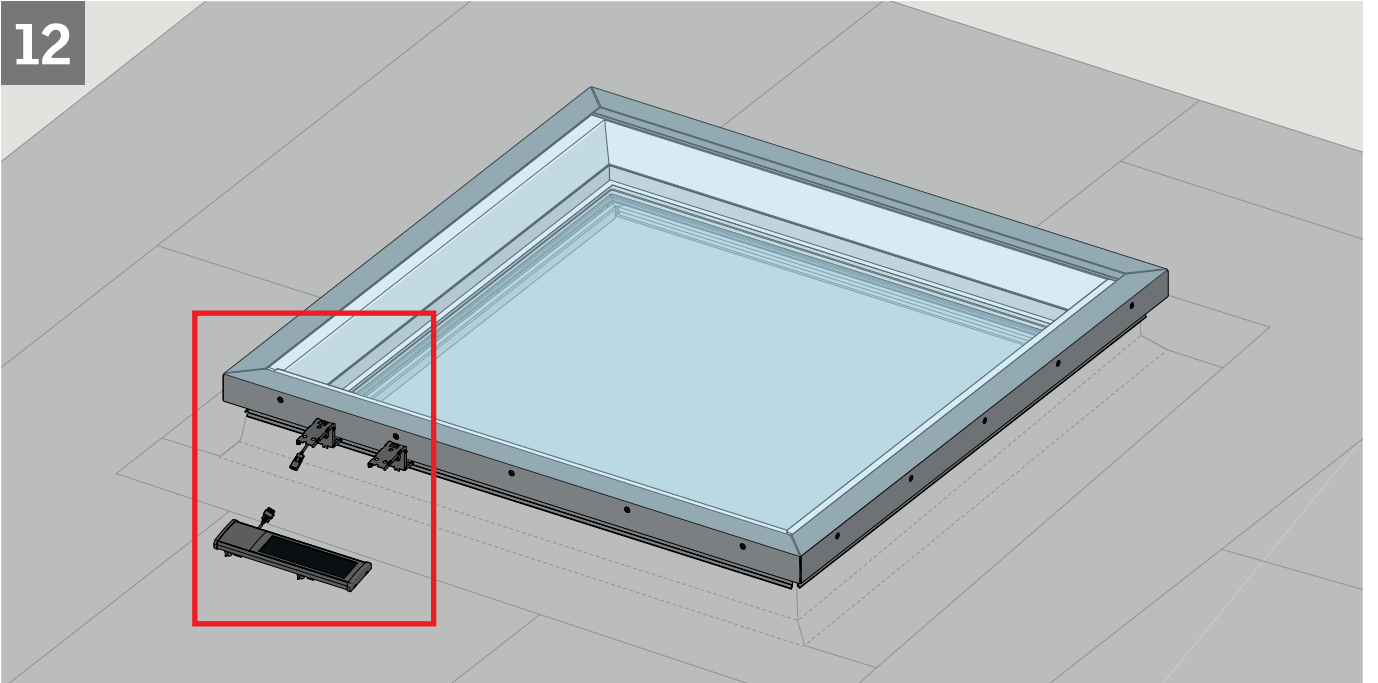
10



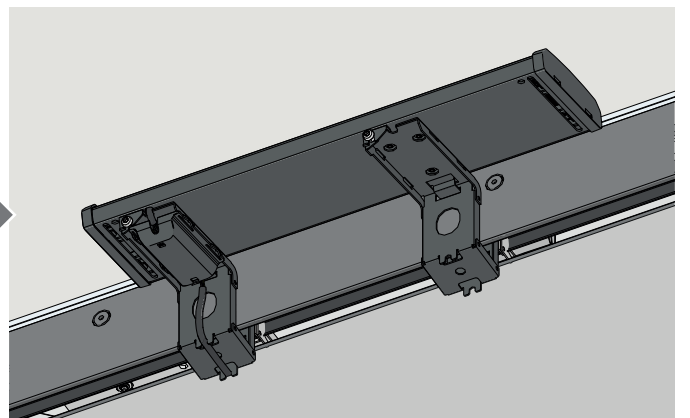
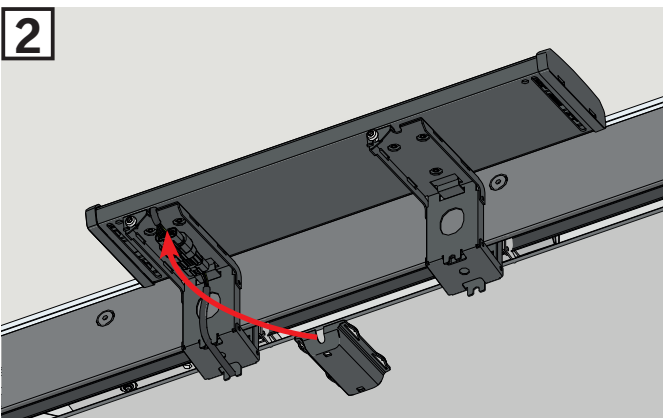
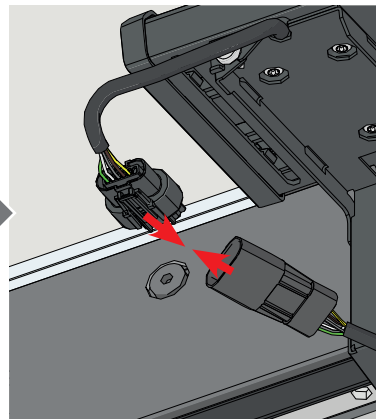
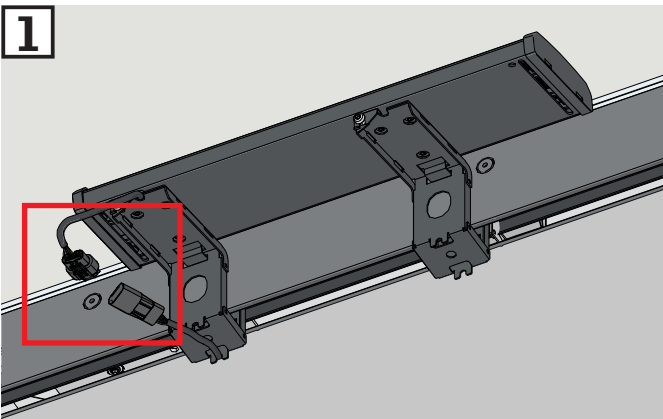
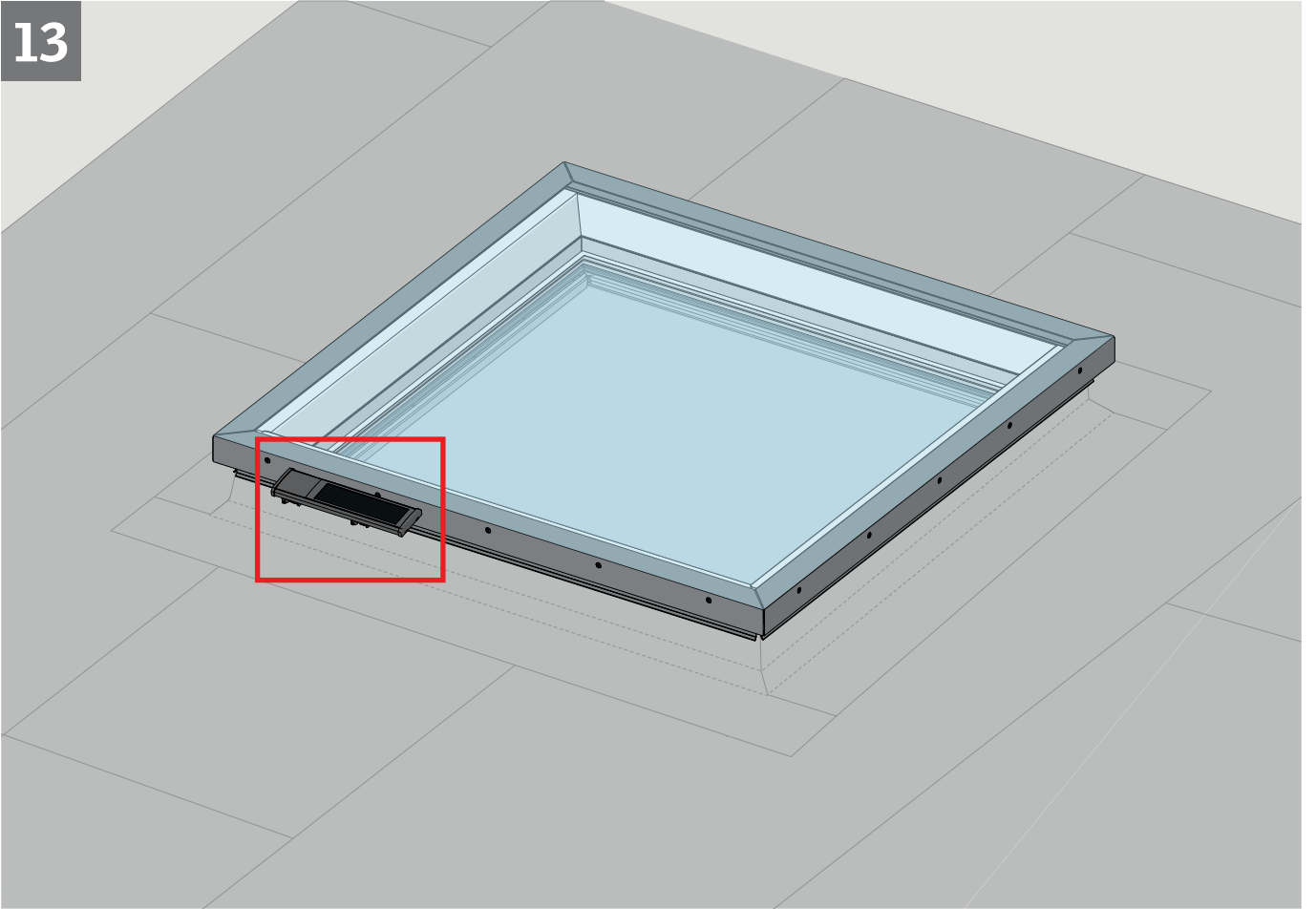
11

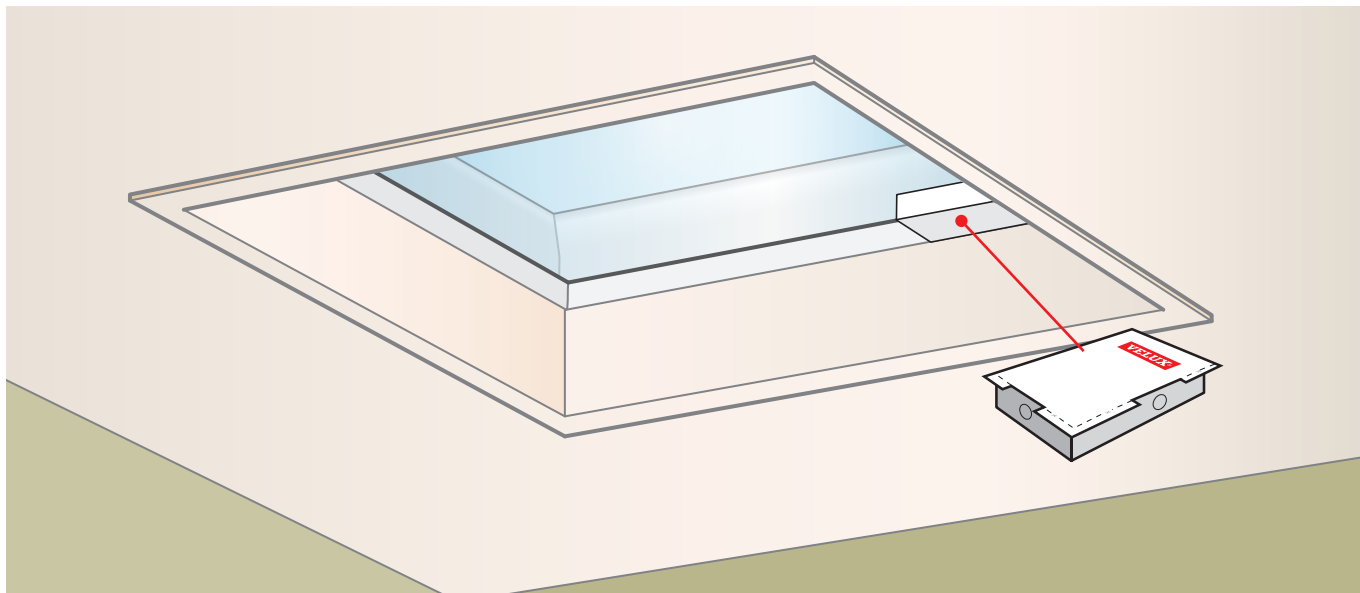


12



13





ENGLISH:

Box with wall switch and directions for use
The box contains important information for the user. Please ensure that the user receives it.

DEUTSCH:

Box mit Funk-Wandschalter und Bedienungsanleitung
Die Box enthält wichtige Informationen für den Benutzer. Bitte dafür sorgen, dass der Benutzer diese erhält.

FRANÇAIS:

Boîte avec clavier mural et notice d'utilisation
La boîte inclut d'importantes informations pour l'utilisateur. S'assurer que l'utilisateur la récupère.

DANSK:

Æske med vægkontakt og brugsvejledning
Æsken indeholder vigtig information til brugeren. Sørg venligst for, at brugeren får den.

NEDERLANDS:

Doos met wandschakelaar en gebruiksaanwijzing
Deze doos bevat belangrijke informatie voor de eindgebruiker. Zorg ervoor dat de eindgebruiker de doos ontvangt.

ITALIANO:

Scatola con pulsantiera a muro e istruzioni per l'uso
La scatola contiene informazioni importanti per l'utilizzatore. Assicurarsi che l'utilizzatore finale ne venga in possesso.

ESPAÑOL:

Caja con pulsador de pared y manual de usuario
La caja contiene información importante para el usuario final. Asegúrate de que llega a manos de éste.

BOSANSKI/HRVATSKI/SRPSKI:

Kutija sa zidnim prekidačem i uputstvima za upotrebu
Kutija sadrži važnu informaciju za korisnika. Molimo pobrinite se da je korisnik dobije.

БЪЛГАРСКИ:

Кутия със стенен ключ за управление и ръководство за употреба
Кутията съдържа важна информация за потребителя. Моля, уверете се, че потребителят я е получил.

ČESKY:

Krabice s ovládacím spínačem a návodem k použití
Krabice obsahuje důležité informace pro uživatele. Prosím zajistěte její předání uživateli.

EESTI:

Karp seinälüliti ja kasutusjuhendiga
Karp sisaldab kasutajale olulist informatsiooni. Palun kindlustage, et kasutaja saab selle kätte.

HRVATSKI:

Kutija sa zidnim prekidačem i uputama za upotrebu
Kutija sadrži važne informacije za korisnika. Molimo osigurajte da ih korisnik dobije.

LATVISKI:

Iepakojums ar kontroles slēdzi un lietošanas pamācību
Iepakojumā atrodas logu lietotājiem svarīga informācija. Lūdzam nodrošināt, lai iepakojumu saņemtu katrs loga lietotājs.

LIETUVIŲ:

Dėžutė su valdymo jungikliu ir naudojimo instrukcija
Dėžutėje yra svarbi informacija vartotojui. Prašome užtikrinti, kad ji pasiektų vatotoją.

MAGYAR:

Doboz fali kapcsolóval és használati útmutatóval
A dobozban fontos információk vannak a felhasználó számára. Bizonyosodjon meg arról, hogy a termék használatja megkapja.

NORSK:

Eske med veggbryter og brukerveiledning
Esken inneholder viktig informasjon til brukeren. Vennligst sørg for at brukeren får denne.

POLSKI:

Pudełko z klawiaturą naścienną i wskazówkami dotyczącymi użytkowania
W pudełku znajdują się ważne informacje dla użytkownika. Upewnij się, że użytkownik je otrzymał.

PORTUGUÊS:

Caixa com interruptor de parede e direcções de uso
A caixa contém informações importantes para o utilizador final. Por favor certifique-se que o utilizador final a recebe.

ROMÂNĂ:

Cutia cu interruptorul de perete și instrucțiunile de folosire
Cutia conține informații importante pentru utilizator. Asigurați-vă că utilizatorul o primește.

РУССКИЙ:

Упаковка с настенным пультом управления и соответствующим руководством по эксплуатации
В упаковке находится важная информация для пользователя. Пожалуйста, убедитесь, что пользователь ее получил.

SLOVENŠČINA:

Škatla s stenskim stikalom in navodila za uporabo
Škatla vsebuje pomembna navodila za končnega uporabnika. Prosimo zagotovite, da jih bo končni uporabnik prejel.

SLOVENSKY:

Krabica s ovládacím spínačem a návodom na používanie
Krabica obsahuje dôležité informácie pre užívateľa. Prosím zaistite jej odovzdanie užívateľovi.

SRPSKI:

Kutija sa zidnim prekidačem i uputstvima za upotrebu
Ova kutija sadrži važne informacije za korisnika. Molimo Vas da vodite računa o tome da ih korisnik dobije.

SUOMI:

Laatikko sisältää seinäkytkimen ja käyttöohjeet
Laatikko sisältää tärkeää tietoa käyttäjälle. Varmista, että käyttäjä saa sen.

SVENSKA:

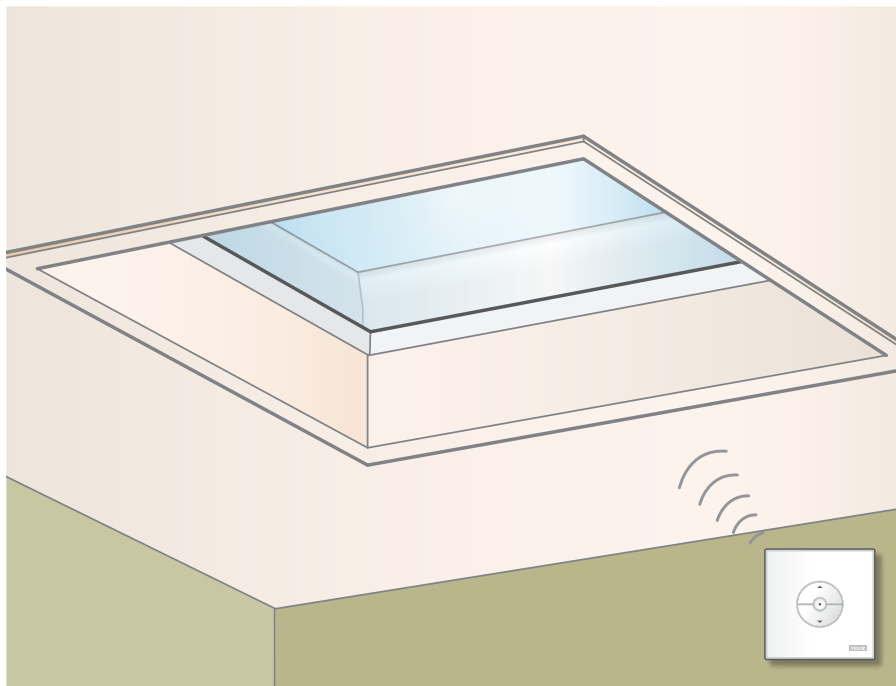
Förpackning med fjärrkontroll och bruksanvisning
Förpackningen innehåller viktig information för slutförbrukaren. Vänligen försäkra dig om att slutförbrukaren får den.

TÜRKÇE:

Duvar anahtarı ve kullanım kılavuzu kutusu
Kutu kullanıcı için önemli bilgiler içermektedir. Lütfen kullanıcuya ulaştığından emin olunuz.

УКРАЇНСЬКА:

Упаковка з настінним пультом керування і відповідним посібником з експлуатації
В упаковці знаходиться важлива інформація для користувача. Будь ласка, переконайтеся, що користувач її отримав.



ENGLISH:

Functional test with wall switch

See directions for use for wall switch [a].

Note: The glass rooflight cannot be manually operated.

DEUTSCH:

Funktionsprüfung mit Funk-Wandschalter

Siehe Bedienungsanleitung für den Funk-Wandschalter [a].

Achtung: Das Fenster kann nicht manuell bedient werden.

FRANÇAIS :

Test de fonctionnement avec clavier mural

Voir la notice d'utilisation pour le clavier mural [a].

Important : La fenêtre ne peut pas être manœuvrée manuellement.

DANSK:

Funktionstest med vægkontakt

Se brugsvejledningen til vægkontakten [a].

Bemærk: Vinduet kan ikke betjenes manuelt.

NEDERLANDS:

Functietest met wandschakelaar

Zie de gebruiksaanwijzing van de wandschakelaar [a].

Let op: Het daklicht kan niet handmatig bediend worden.

ITALIANO:

Test di funzionamento con pulsantiera a muro

Vedere le istruzioni per l'uso per la pulsantiera a muro [a].

Attenzione: Il lucernario vetrato non può essere azionato manualmente.

ESPAÑOL:

Prueba de funcionamiento, con pulsador de pared

Lee el manual de usuario del pulsador de pared [a].

Nota: El lucernario no puede accionarse manualmente.

BOSANSKI/HRVATSKI/SRPSKI:

Test funkcionalnosti sa zidnim prekidačem

Pogledajte uputstva za upotrebu za zidni prekidač [a].

Napomena: Svjetlarnikom se ne može upravljati ručno.

БЪЛГАРСКИ:

Функционален тест на степен ключ за управление

Вижте инструкциите за употреба на степен ключ за управление [a].

Забележка: Прозорците не могат да бъдат управлявани ръчно.

ČESKY:

Test funkčnosti s použitím ovládacího spínače

Následujte návod k použití pro ovládací spínač [a].

Poznámka: Skleněný světlík nelze ovládat manuálně.

EESTI:

Akna töökorra kontrollimine koos seinälülitiga

Vaata kaugjuhtimispidli seinälülitit [a].

NB: Akent ei saa käsitsi juhtida.

HRVATSKI:

Test funkcionalnosti sa zidnim prekidačem

Pogledajte upute za upotrebu koje se nalaze u kutiji zidnog prekidača [a].

Napomena: Prozorom se ne može upravljati ručno.

LATVISKI:

Darbības pārbaude ar kontroles slēdzi

Skat. kontroles slēdža lietošanas pamācību [a].

Uzmanību: Stikla virsgaisma nevar tikt darbināta manuāli.

LIETUVIŲ:

Valdymo jungiklio funkcijų tikrinimas

Žr. valdymo jungiklio naudojimosi instrukciją [a].

Dėmesio: Stiklinis švieslangis negali būti valdomas rankiniu būdu.

MAGYAR:

Működésellenőrzés fali kapcsolóval

Lsd. a fali kapcsoló használati utasítását [a].

Figyelem: A felülvilágító ablakot nem lehet manuálisan működtetni.

NORSK:

Funksjonstest med veggbryter

Se brukerveiledning til veggbryteren [a].

Merk: Overlyset kan ikke betjenes manuelt.

POLSKI:

Sprawdzenie działania z klawiatura naścienna

Patrz we wskazówkach dotyczących użytkowania klawiatura naścienna [a].

Uwaga: Przeszklenia nie można otwierać ręcznie.

PORTUGUÊS:

Teste com o interruptor de parede

Veja as direcções de uso do interruptor de parede [a].

Nota: A janela não pode ser operada manualmente.

ROMÂNĂ:

Test de funcționare folosind întrerupătorul de perete

Citiți instrucțiunile de folosire ale întrerupătorului de perete [a].

Notă: Luminatorul nu poate fi acționat manual.

РУССКИЙ:

Функциональная проверка с настенным пультом управления

Смотрите руководство по эксплуатации к настенному пульту управления [a].

Примечание: Зенитным фонарем нельзя управлять вручную.

SLOVENŠČINA:

Test delovanja s stenskim stikalom

Glejte navodila za uporabo stenskega stikala [a].

Pozor: Okno ni mogoče upravljati ročno.

SLOVENSKY:**Skúška funkčnosti s ovládacím spínačom**

Pozrite návod na používanie ovládacieho spínača [\[a\]](#).

Poznámka: Sklenený svetlík nemôže byť ovládaný manuálne.

SRPSKI:**Test funkcionalnosti sa zidnim prekidačem**

Pogledajte uputstva za upotrebu zidnog prekidača [\[a\]](#).

Napomena: Svetlarnikom se ne može rukovati ručno.

SUOMI:**Toiminnan testaus seinäkytkimen avulla**

Katso seinäkytkimen käyttöohjetta [\[a\]](#).

Huomio: Ikkunaa ei voi käyttää manuaalisesti.

SVENSKA:**Funktionstest med fjärrkontroll**

Se bruksanvisningen för fjärrkontrollen [\[a\]](#).

Notera: Fönsterkypolen kan inte betjänas manuellt.

TÜRKÇE:**Duvar anahtarı ile işlev testi**

Duvar anahtarı kullanım kılavuzuna bakınız [\[a\]](#).

Not: Çatı ışıklığı manuel olarak kontrol edilemez.

УКРАЇНСЬКА:**Функціональна перевірка з настінним пультом керування**

Дивіться керівництво з експлуатації до настінного пульта керування [\[a\]](#).

Примітка: Складним зенітним ліхтарем не можна управляти в ручну.

ENGLISH:

**UK
CA Declaration of Conformity**

We herewith declare that VELUX INTEGRA® solar glass rooflight CVU (3SF AK01/BI-MU017 and 3SF BK01/BI-MU018 + 3LI D11/BG-RC011)

- is in conformity with Supply of Machinery (Safety) Regulations 2008 (S.I. 2008/1597), the Radio Equipment Regulations 2017 (S.I. 2017/1206) and the Restriction of the Use of Certain Hazardous Substances in Electrical and Electronic Equipment Regulations 2012 (S.I. 2012/3032),
- has been manufactured in accordance with the UK designated standards EN 60335-1(2012)+A11(2014), EN 60335-2-103(2015), EN 55014-1(2006), EN 55014-2(1997), EN 55024(2012)+A1(2015), EN 55032(2015), EN 300220-2 v3.1.1(2017), EN 301489-3 v2.1.1(2017) and EN 62233(2008) and
- has been assessed in accordance with the UK designated standard EN 50581(2012).

When the above-mentioned VELUX INTEGRA® glass rooflight has been installed in accordance with the instructions and requirements, it complies with the essential requirements of the Supply of Machinery (Safety) Regulations 2008 (S.I. 2008/1597), Electrical Equipment (Safety) Regulations 2016 (S.I. 2016/1101), Electromagnetic Compatibility Regulations 2016 (S.I. 2016/1091) and Radio Equipment Regulations 2017 (S.I. 2017/1206).

The glass rooflight also complies with the Construction Products Regulation 2019 (S.I. 2019/465 and 2020/1359). For Declaration of Performance, please go to www.velux.com/ce-ukca.

On behalf of our local representative:
 VELUX Company Ltd.
 Woodside Way, Glenrothes East, Fife, KY7 4ND
 United Kingdom



VELUX A/S:
 (Jens Aksel Thomsen, Advanced Certification Specialist)

Ådalsvej 99, DK-2970 Hørsholm. 22-02-2022
 DoC 940440-00

CE Declaration of Conformity

We herewith declare that VELUX INTEGRA® solar glass rooflight CVU (3SF AK01/BI-MU017 and 3SF BK01/BI-MU018 + 3LI D11/BG-RC011)

- is in conformity with the Machinery Directive 2006/42/EC, the Radio Equipment Directive 2014/53/EU and the RoHS Directive 2011/65/EU,
- has been manufactured in accordance with the harmonised standards EN 60335-1(2012)+A11(2014), EN 60335-2-103(2015), EN 55014-1(2006), EN 55014-2(1997), EN 55024(2012)+A1(2015), EN 55032(2015), EN 300220-2 v3.1.1(2017), EN 301489-3 v2.1.1(2017) and EN 62233(2008) and
- has been assessed in accordance with the harmonised standard EN 50581(2012).

When the above-mentioned VELUX INTEGRA® glass rooflight has been installed in accordance with the instructions and requirements, it complies with the essential requirements of the Directives 2006/42/EC, 2014/30/EU, 2014/35/EU and 2014/53/EU of the European Parliament and Council.

The glass rooflight also complies with the Construction Products Regulation (EU) No. 305/2011. For Declaration of Performance, please go to www.velux.com/ce-ukca.

DEUTSCH:

CE Konformitätserklärung

Wir erklären hiermit, dass das VELUX INTEGRA® Solar-Flachdach-Fenster CVU (3SF AK01/BI-MU017 und 3SF BK01/BI-MU018 + 3LI D11/BG-RC011)

- der Maschinenrichtlinie 2006/42/EG, der Funkanlagenrichtlinie 2014/53/EU und der RoHS-Richtlinie 2011/65/EU entspricht,
- gemäß den harmonisierten Normen EN 60335-1(2012)+A11(2014), EN 60335-2-103(2015), EN 55014-1(2006), EN 55014-2(1997), EN 55024(2012)+A1(2015), EN 55032(2015), EN 300220-2 v3.1.1(2017), EN 301489-3 v2.1.1(2017) und EN 62233(2008) hergestellt ist und
- gemäß der harmonisierten Norm EN 50581(2012) bewertet ist.

Wenn das obige VELUX INTEGRA® Flachdach-Fenster nach den Anleitungen und den Vorschriften montiert worden ist, wird es den wesentlichen Anforderungen der Richtlinien des Europäischen Parlaments und des Rates 2006/42/EG, 2014/30/EU, 2014/35/EU und 2014/53/EU gerecht.

Das Flachdach-Fenster entspricht der Bauproduktenverordnung (EU) Nr. 305/2011. Die Leistungserklärung finden Sie im Internet auf www.velux.com/ce-ukca.

FRANÇAIS :

CE Déclaration de Conformité

Nous déclarons que la fenêtre solaire pour toit plat avec protection vitrage VELUX INTEGRA® CVU (3SF AK01/BI-MU017 et 3SF BK01/BI-MU018 + 3LI D11/BG-RC011)

- est conforme à la Directive Machines 2006/42/CE, à la Directive des Équipements Radioélectriques 2014/53/UE et à la Directive RoHS 2011/65/UE,
- a été fabriquée selon les Normes harmonisées EN 60335-1(2012)+A11(2014), EN 60335-2-103(2015), EN 55014-1(2006), EN 55014-2(1997), EN 55024(2012)+A1(2015), EN 55032(2015), EN 300220-2 v3.1.1(2017), EN 301489-3 v2.1.1(2017) et EN 62233(2008) et
- a été évaluée selon la Norme harmonisée EN 50581(2012).

Quand la fenêtre pour toit plat VELUX INTEGRA® a été installée selon les instructions et spécifications la concernant, elle est conforme aux spécifications essentielles des Directives 2006/42/CE, 2014/30/UE, 2014/35/UE et 2014/53/UE du Parlement Européen et du Conseil.

La fenêtre pour toit plat est aussi conforme avec le Règlement des Produits de Construction (UE) No 305/2011. Pour cette déclaration de performance, merci d'aller sur le site www.velux.com/ce-ukca.

DANSK:

CE Overensstemmelseserklæring

Vi erklærer hermed, at VELUX INTEGRA® solcelledrevne fladtagsvindue CVU (3SF AK01/BI-MU017 og 3SF BK01/BI-MU018 + 3LI D11/BG-RC011)

- er i overensstemmelse med Maskindirektivet 2006/42/EF, Radio-udstyrsdirektivet 2014/53/EU og RoHS direktivet 2011/65/EU,
- er fremstillet i overensstemmelse med de harmoniserede standarder EN 60335-1(2012)+A11(2014), EN 60335-2-103(2015), EN 55014-1(2006), EN 55014-2(1997), EN 55024(2012)+A1(2015), EN 55032(2015), EN 300220-2 v3.1.1(2017), EN 301489-3 v2.1.1(2017) og EN 62233(2008) og
- er vurderet i overensstemmelse med den harmoniserede standard EN 50581(2012).

Når ovenstående VELUX INTEGRA® fladtagsvindue er monteret i overensstemmelse med vejledninger og forskrifter, opfylder det de væsentlige krav i Europa-Parlamentets og Rådets direktiver 2006/42/EF, 2014/30/EU, 2014/35/EU og 2014/53/EU.

Fladtagsvinduet opfylder desuden Byggevareforordningen (EU) nr. 305/2011. Ydeevnedeklaration kan findes på www.velux.com/ce-ukca.

NEDERLANDS:

CE Verklaring van overeenkomstigheid

Wij verklaren hiermee dat het VELUX INTEGRA® ventilerend glazen daklicht op zonne-energie CVU (3SF AK01/BI-MU017 en 3SF BK01/BI-MU018 + 3LI D11/BG-RC011)

- in overeenstemming is met de Richtlijn op machines 2006/42/EG, de Richtlijn voor Radio Apparatuur 2014/53/EU en de RoHS Richtlijn 2011/65/EU,
- vervaardigd is overeenkomstig de geharmoniseerde standaardeisen EN 60335-1(2012)+A11(2014), EN 60335-2-103(2015), EN 55014-1(2006), EN 55014-2(1997), EN 55024(2012)+A1(2015), EN 55032(2015), EN 300220-2 v3.1.1(2017), EN 301489-3 v2.1.1(2017) en EN 62233(2008) en
- beoordeeld is overeenkomstig de geharmoniseerde standaardeis EN 50581(2012).

Indien het hierboven vermelde VELUX INTEGRA® daklicht volgens de instructies en richtlijnen is geïnstalleerd, dan voldoet deze aan de noodzakelijke eisen van de Richtlijnen 2006/42/EG, 2014/30/EU, 2014/35/EU en 2014/53/EU van het Europees Parlement en de Raad.

Het daklicht voldoet ook aan de Verordening voor Bouwproducten (EU) Nr. 305/2011. Voor de prestatieverklaring bezoekt u www.velux.com/ce-ukca.

ITALIANO:

CE Dichiarazione di Conformità

Con la presente dichiariamo che il lucernario vetrato solare VELUX INTEGRA® CVU (3SF AK01/BI-MU017 e 3SF BK01/BI-MU018 + 3LI D11/BG-RC011)

- è conforme alla Direttiva dei Macchinari 2006/42/CE, alla Direttiva sulle Apparecchiature Radio 2014/53/UE ed alla Direttiva RoHS 2011/65/UE,
- è prodotto in conformità alle norme armonizzate EN 60335-1(2012)+A11(2014), EN 60335-2-103(2015), EN 55014-1(2006), EN 55014-2(1997), EN 55024(2012)+A1(2015), EN 55032(2015), EN 300220-2 v3.1.1(2017), EN 301489-3 v2.1.1(2017) ed EN 62233(2008) ed
- è ritenuto in conformità alla norma armonizzata EN 50581(2012).

Quando il lucernario vetrato VELUX INTEGRA® sopra menzionato sia installato in conformità alle istruzioni e ai requisiti tecnici di montaggio, ottempera ai requisiti essenziali delle Direttive 2006/42/CE, 2014/30/UE, 2014/35/UE e 2014/53/UE del Parlamento Europeo e del Consiglio.

Il lucernario vetrato ottempera anche al Regolamento dei prodotti da costruzione (UE) n. 305/2011. Per la Dichiarazione di prestazione, fare riferimento al sito www.velux.com/ce-ukca.

ESPAÑOL:

CE Declaración de conformidad

Por la presente declaramos que el lucernario de vidrio solar VELUX INTEGRA® CVU (3SF AK01/BI-MU017 y 3SF BK01/BI-MU018 + 3LI D11/BG-RC011)

- está en conformidad con la Directiva de Maquinaria 2006/42/CE, la Directiva de Equipos Radioeléctricos 2014/53/UE y la Directiva RoHS 2011/65/UE,
- ha sido fabricado de acuerdo con las normas armonizadas EN 60335-1(2012)+A11(2014), EN 60335-2-103(2015), EN 55014-1(2006), EN 55014-2(1997), EN 55024(2012)+A1(2015), EN 55032(2015), EN 300220-2 v3.1.1(2017), EN 301489-3 v2.1.1(2017) y EN 62233(2008) y
- ha sido evaluado de acuerdo con la norma armonizada EN 50581(2012).

Una vez que el lucernario de vidrio VELUX INTEGRA® haya sido instalado de acuerdo con las instrucciones y requerimientos acordados, esto cumple con los requisitos esenciales establecidos en las Directivas 2006/42/CE, 2014/30/UE, 2014/35/UE y 2014/53/UE del Parlamento Europeo y Consejo.

El lucernario de vidrio también cumple con el Reglamento Europeo de Productos de Construcción (UE) No. 305/2011. Para la Declaración de Prestaciones, por favor visite www.velux.com/ce-ukca.

BOSANSKI/HRVATSKI/SRPSKI:

CE Deklaracija o Saglasnosti

Ovim izjavljujemo da je VELUX INTEGRA® solarni svjetlarnik za ravni krov CVU (3SF AK01/BI-MU017 i 3SF BK01/BI-MU018 + 3LI D11/BG-RC011)

- u saglasnosti sa Direktivom o strojevima 2006/42/EZ, Direktivom o radijskoj opremi 2014/53/EU i Direktivom o ograničavanju opasnih supstanci u električnoj i elektronskoj opremi 2011/65/EU,
- proizveden u saglasnosti sa usklađenim standardima EN 60335-1(2012)+A11(2014), EN 60335-2-103(2015), EN 55014-1(2006), EN 55014-2(1997), EN 55024(2012)+A1(2015), EN 55032(2015), EN 300220-2 v3.1.1(2017), EN 301489-3 v2.1.1(2017) i EN 62233(2008) i
- procijenjen u skladu sa usklađenim standardom EN 50581(2012).

Kada se gore pomenuti VELUX INTEGRA® svjetlarnik ugradi u skladu sa instrukcijama i zahtjevima, tada će biti u saglasnosti sa osnovnim zahtjevima Direktiva Evropskog parlamenta i Vijeća Evrope 2006/42/EZ, 2014/30/EU, 2014/35/EU i 2014/53/EU.

Svjetlarnik za ravni krov takođe zadovoljava zahtjeve Propisa o građevinskim proizvodima (EU) br. 305/2011. Za Deklaraciju molim vas posjetite www.velux.com/ce-ukca.

БЪЛГАРСКИ:

CE Декларация за съответствие

С настоящото декларираме, че соларният прозорец за плосък покрив VELUX INTEGRA® CVU (3SF AK01/BI-MU017 и 3SF BK01/BI-MU018 + 3LI D11/BG-RC011)

- е в съответствие с Директива "Машини" 2006/42/ЕО, Директива за радиооборудване 2014/53/ЕС и Директива за ограничение на употребата на опасни вещества (RoHS) 2011/65/ЕС,
- е произведен в съответствие със съгласуваните стандарти EN 60335-1(2012)+A11(2014), EN 60335-2-103(2015), EN 55014-1(2006), EN 55014-2(1997), EN 55024(2012)+A1(2015), EN 55032(2015), EN 300220-2 v3.1.1(2017), EN 301489-3 v2.1.1(2017) и EN 62233(2008) и
- е оценен в съответствие със съгласувания стандарт EN 50581(2012).

Когато горепосочените прозорци VELUX INTEGRA® са монтирани в съответствие с инструкциите и изискванията, те отговарят на основните изисквания на Директиви 2006/42/ЕО, 2014/30/ЕС, 2014/35/ЕС и 2014/53/ЕС на Европейския парламент и на Съвета.

Прозорците за плосък покрив отговарят също на Регламента за строителните продукти (ЕС) № 305/2011. За Декларацията за експлоатационни показатели моля, посетете www.velux.com/ce-ukca.

ČESKY:

CE Prohlášení o shodě

Tímto prohlašujeme, že solární skleněný světelník pro ploché střechy VELUX INTEGRA® CVU (3SF AK01/BI-MU017 a 3SF BK01/BI-MU018 + 3LI D11/BG-RC011)

- je v souladu se směrnicí o strojních zařízeních 2006/42/ES, směrnicí o rádiových zařízeních 2014/53/EU a směrnicí o nebezpečných látkách (RoHS) 2011/65/EU,
- byl vyroben v souladu s harmonizovanými normami EN 60335-1(2012)+A11(2014), EN 60335-2-103(2015), EN 55014-1(2006), EN 55014-2(1997), EN 55024(2012)+A1(2015), EN 55032(2015), EN 300220-2 v3.1.1(2017), EN 301489-3 v2.1.1(2017) a EN 62233(2008) a
- byl posouzen v souladu s harmonizovanou normou EN 50581(2012).

Výše uvedený skleněný světelník VELUX INTEGRA® musí být instalován v souladu s montážním návodem a požadavky, pak je v souladu se základními požadavky Směrnic Evropského parlamentu a Rady 2006/42/ES, 2014/30/EU, 2014/35/EU a 2014/53/EU.

Skleněný světelník splňuje také požadavky Nařízení o stavebních výrobcích (EU) č. 305/2011. Prohlášení o vlastnostech naleznete na www.velux.com/ce-ukca.

EESTI:

Vastavusdeklaratsioon

Käesolevaga deklareerime, et VELUX INTEGRA® päikeseenergiaal töötav lamekatuseaken CVU (3SF AK01/BI-MU017 ja 3SF BK01/BI-MU018 + 3LI D11/BG-RC011)

- on vastavuses masinadirektiiviga 2006/42/EÜ, raadioseadmete direktiiviga 2014/53/EL ja RoHS direktiiviga 2011/65/EL,
- on toodetud kooskõlas ühtlustatud standarditega EN 60335-1(2012)+A11(2014), EN 60335-2-103(2015), EN 55014-1(2006), EN 55014-2(1997), EN 55024(2012)+A1(2015), EN 55032(2015), EN 300220-2 v3.1.1(2017), EN 301489-3 v2.1.1(2017) ja EN 62233(2008) ja
- on hinnatud kooskõlas ühtlustatud standardiga EN 50581(2012).

Kui eelpool mainitud VELUX INTEGRA® lamekatuseaken on paigaldatud juhendite ja nõuete kohaselt, siis see vastab Euroopa Parlamendi ja Nõukogu direktiivide 2006/42/EÜ, 2014/30/EL, 2014/35/EL ja 2014/53/EL nõuetele.

Lamekatuseaken on samuti kooskõlas ehitustoodete määrusega (EL) nr 305/2011. Toimivusdeklaratsioon on toodud aadressil www.velux.com/ce-ukca.

HRVATSKI:

Izjava o sukladnosti

Ovime izjavljujemo da je VELUX INTEGRA® solarni prozor za ravni krov sa staklom CVU (3SF AK01/BI-MU017 i 3SF BK01/BI-MU018 + 3LI D11/BG-RC011)

- sukladan Direktivi o sigurnosti strojeva 2006/42/EZ, Direktivi o radijskoj opremi 2014/53/EU i RoHS Direktivi 2011/65/EU,
- proizveden sukladno usklađenim normama EN 60335-1(2012)+A11(2014), EN 60335-2-103(2015), EN 55014-1(2006), EN 55014-2(1997), EN 55024(2012)+A1(2015), EN 55032(2015), EN 300220-2 v3.1.1(2017), EN 301489-3 v2.1.1(2017) i EN 62233(2008) i
- procijenjen u skladu s usklađenim normom EN 50581(2012).

Kada je gore navedeni VELUX INTEGRA® prozor ugrađen prema uputama i zahtjevima, sukladan je s osnovnim zahtjevima Direktiva 2006/42/EZ, 2014/30/EU, 2014/35/EU i 2014/53/EU Europskog parlamenta i Vijeća.

Prozor za ravni krov ispunjava i zahtjeve Uredbe o građevnim proizvodima (EU) br. 305/2011. Izjavu o svojstvima naći ćete na web-mjestu www.velux.com/ce-ukca.

LATVISKI:

Atbilstības deklarācija

Ar šo mēs paziņojam, ka VELUX INTEGRA® saules stikla virsgaismas CVU (3SF AK01/BI-MU017 un 3SF BK01/BI-MU018 + 3LI D11/BG-RC011)

- atbilst Mehānisko iekārtu direktīvai 2006/42/EK, Radioiekārtu direktīvai 2014/53/ES un RoHS direktīvai 2011/65/ES,
- izstrādājuma ražošanā ir ievēroti harmonizētie standarti EN 60335-1(2012)+A11(2014), EN 60335-2-103(2015), EN 55014-1(2006), EN 55014-2(1997), EN 55024(2012)+A1(2015), EN 55032(2015), EN 300220-2 v3.1.1(2017), EN 301489-3 v2.1.1(2017) un EN 62233(2008) un
- ir novērtēts atbilstoši harmonizētajam standartam EN 50581(2012).

Kad iepriekš minēta VELUX INTEGRA® stikla virsgaisma ir uzstādīta atbilstoši instrukcijām un prasībām, tas atbilst Eiropas Parlamenta un Padomes direktīvu pamatprasībām 2006/42/EK, 2014/30/ES, 2014/35/ES un 2014/53/ES.

Stikla virsgaisma atbilst arī būvzstrādājumu regulas (ES) Nr. 305/2011 prasībām. Eksploataācijas īpašību deklarāciju skatiet tīmekļa vietnē www.velux.com/ce-ukca.

LIETUVIŲ:

Atitikties deklaracija

Mes šiuo dokumentu deklaruojame, kad VELUX INTEGRA® saulės stiklinis švieslangis CVU (3SF AK01/BI-MU017 ir 3SF BK01/BI-MU018 + 3LI D11/BG-RC011)

- atitinka mašinų direktyvą 2006/42/EB, Radijo įrenginių direktyvą 2014/53/ES ir RoHS direktyvą 2011/65/ES,
- buvo pagamintas pagal suderintus standartus EN 60335-1(2012)+A11(2014), EN 60335-2-103(2015), EN 55014-1(2006), EN 55014-2(1997), EN 55024(2012)+A1(2015), EN 55032(2015), EN 300220-2 v3.1.1(2017), EN 301489-3 v2.1.1(2017) ir EN 62233(2008) ir
- buvo įvertintas pagal suderintą standartą EN 50581(2012).

Kuomet pirmiau minėtas VELUX INTEGRA® stiklinis švieslangis sumontuojamas pagal instrukcijas ir reikalavimus, jis atitinka pagrindinius Europos Parlamento ir Tarybos direktyvų 2006/42/EB, 2014/30/ES, 2014/35/ES ir 2014/53/ES reikalavimus.

Stiklinis švieslangis taip pat atitinka Statybos produktų reglamento (ES) Nr. 305/2011 reikalavimus. Eksploatacinių savybių deklaraciją žr. svetainėje www.velux.com/ce-ukca.

MAGYAR:

Megfelelőségi nyilatkozat

Ezúton kijelentjük, hogy a VELUX INTEGRA® CVU (3SF AK01/BI-MU017 és 3SF BK01/BI-MU018 + 3LI D11/BG-RC011) napelemes felülvilágító ablak

- megfelel a gépekre vonatkozó 2006/42/EK, a rádióberendezések forgalmazásáról szóló 2014/53/EU és az elektronikus berendezésekben való alkalmazásának korlátozásáról szóló (RoHS) 2011/65/EU irányelveknek,
- gyártása megfelel a következő harmonizált szabványoknak EN 60335-1(2012)+A11(2014), EN 60335-2-103(2015), EN 55014-1(2006), EN 55014-2(1997), EN 55024(2012)+A1(2015), EN 55032(2015), EN 300220-2 v3.1.1(2017), EN 301489-3 v2.1.1(2017) és EN 62233(2008) és
- értékelése az EN 50581(2012) harmonizált szabvány megfelelően történt.

Ha a fent említett VELUX INTEGRA® felülvilágító ablakot az utasításoknak és követelményeknek megfelelően építették be, akkor megfelel az Európai Parlament és Tanács 2006/42/EC, 2014/30/EU, 2014/35/EU és 2014/53/EU irányelvei alapvető követelményeinek.

A felülvilágító ablak az építési termékekről szóló 305/2011 számú EU-rendeletnek is megfelel. A teljesítménynyilatkozat megtalálható a www.velux.com/ce-ukca címen.

NORSK:

Samsvarserklæring

Vi erklærer hermed at VELUX INTEGRA® solcelleoverlys med glass CVU (3SF AK01/BI-MU017 og 3SF BK01/BI-MU018 + 3LI D11/BG-RC011)

- er i samsvar med Maskindirektivet 2006/42/EF, Radioutstyrsdirektivet 2014/53/EU og RoHS-direktivet 2011/65/EU,
- er fremstilt i samsvar med de harmoniserte standarder EN 60335-1(2012)+A11(2014), EN 60335-2-103(2015), EN 55014-1(2006), EN 55014-2(1997), EN 55024(2012)+A1(2015), EN 55032(2015), EN 300220-2 v3.1.1(2017), EN 301489-3 v2.1.1(2017) og EN 62233(2008) og
- har blitt vurdert i samsvar med den harmoniserte standarden EN 50581(2012).

Når ovenstående VELUX INTEGRA® overlys med glass er monteret i overensstemmelse med veiledninger og forskrifter, oppfylder det de vesentlige krav i Europa-Parlamentets og Rådets direktiver 2006/42/EF, 2014/30/EU, 2014/35/EU og 2014/53/EU.

Overlyset med glass samsvarer også med byggevarerforskriftene (EU) nr. 305/2011. For ytelseserklæring kan du gå inn på www.velux.com/ce-ukca.

POLSKI:

CE Deklaracja zgodności

Niniejszym oświadczamy, że solarne przeszklenie dachu płaskiego VELUX INTEGRA® CVU (3SF AK01/BI-MU017 i 3SF BK01/BI-MU018 + 3LI D11/BG-RC011)

- spełnia warunki Dyrektywy Maszynowej 2006/42/WE, Dyrektywy dotyczącej urządzeń radiowych 2014/53/UE i Dyrektywy RoHS 2011/65/UE,
- zostało wyprodukowane zgodnie ze normami zharmonizowanymi EN 60335-1(2012)+A11(2014), EN 60335-2-103(2015), EN 55014-1(2006), EN 55014-2(1997), EN 55024(2012)+A1(2015), EN 55032(2015), EN 300220-2 v3.1.1(2017), EN 301489-3 v2.1.1(2017) i EN 62233(2008) oraz
- zostało ocenione zgodnie ze normą zharmonizowaną EN 50581(2012).

Jeżeli wyżej wymienione przeszklenie VELUX INTEGRA® zostało zamontowane zgodnie z instrukcjami i wymaganiami, spełnia zatem istotne wymagania Dyrektyw Parlamentu Europejskiego i Rady 2006/42/WE, 2014/30/UE, 2014/35/UE oraz 2014/53/UE.

Przeszklenie dachu płaskiego jest także zgodne z Rozporządzeniem dot. wyrobów budowlanych (UE) Nr 305/2011. Deklaracja właściwości użytkowych znajduje się na stronie www.velux.com/ce-ukca.

PORTUGUÊS:

CE Declaração de conformidade

Declaramos pela presente que a janela zenital a energia solar VELUX INTEGRA® CVU (3SF AK01/BI-MU017 e 3SF BK01/BI-MU018 + 3LI D11/BG-RC011)

- está em conformidade com a Directiva de Maquinaria 2006/42/CE, a Directiva de Equipamentos de Rádio 2014/53/UE e a Directiva RoHS 2011/65/UE,
- foi fabricada de acordo com as normas harmonizadas EN 60335-1(2012)+A11(2014), EN 60335-2-103(2015), EN 55014-1(2006), EN 55014-2(1997), EN 55024(2012)+A1(2015), EN 55032(2015), EN 300220-2 v3.1.1(2017), EN 301489-3 v2.1.1(2017) e EN 62233(2008) e
- foi avaliada de acordo com a norma harmonizada EN 50581(2012).

Quando a janela zenital VELUX INTEGRA® tiver sido instalada de acordo com as instruções e recomendações, ela cumpre com os requisitos essenciais das Directivas 2006/42/CE, 2014/30/UE, 2014/35/UE e 2014/53/UE do Parlamento Europeu e do Conselho.

A janela zenital também cumpre com o Regulamento dos Produtos de Construção (UE) N.º 305/2011. Para obter a Declaração de Desempenho, por favor vá a www.velux.com/ce-ukca.

ROMÂNĂ:

CE Declarație de conformitate

Prin prezenta, declarăm că luminatorul cu motor solar VELUX INTEGRA® CVU (3SF AK01/BI-MU017 și 3SF BK01/BI-MU018 + 3LI D11/BG-RC011)

- respectă Directiva 2006/42/CE privind echipamentele tehnice, Directiva 2014/53/UE privind echipamentele radio și Directiva 2011/65/UE privind restricțiile de utilizare a anumitor substanțe periculoase în echipamentele electrice și electronice (RoHS),
- a fost produs în conformitate cu standardele armonizate EN 60335-1(2012)+A11(2014), EN 60335-2-103(2015), EN 55014-1(2006), EN 55014-2(1997), EN 55024(2012)+A1(2015), EN 55032(2015), EN 300220-2 v3.1.1(2017), EN 301489-3 v2.1.1(2017) și EN 62233(2008) și
- a fost evaluat în conformitate cu standardul armonizat EN 50581(2012).

Când luminatorul VELUX INTEGRA® mai sus menționat a fost montat conform instrucțiunilor și cerințelor, ea respectă cerințele esențiale ale Directivelor 2006/42/CE, 2014/30/UE, 2014/35/UE și 2014/53/UE ale Parlamentului și Consiliului European.

Luminatorul respectă, de asemenea, prevederile Regulamentului produselor pentru construcții (UE) nr. 305/2011. Pentru Declarația de performanță, accesați www.velux.com/ce-ukca.

РУССКИЙ:

CE Декларация соответствия

Нижеследующим мы заявляем, что зенитный фонарь на солнечной батарее VELUX INTEGRA® CVU (3SF AK01/BI-MU017 и 3SF BK01/BI-MU018 + 3LI D11/BG-RC011)

- отвечает Директиве по машинам и механизмам (Machinery Directive 2006/42/EC), Директиве по радиооборудованию (Radio Equipment Directive 2014/53/EU) и Директиве по ограничению распространения вредных веществ (RoHS Directive 2011/65/EU),
- произведен в соответствии с гармонизированными стандартами EN 60335-1(2012)+A11(2014), EN 60335-2-103(2015), EN 55014-1(2006), EN 55014-2(1997), EN 55024(2012)+A1(2015), EN 55032(2015), EN 300220-2 v3.1.1(2017), EN 301489-3 v2.1.1(2017) и EN 62233(2008) и
- оценен в соответствии с гармонизированным стандартом EN 50581(2012).

В случае, если вышеупомянутый зенитный фонарь VELUX INTEGRA® установлен согласно требованиям и инструкции, он соответствует основным требованиям Директив Европейского Парламента и Совета 2006/42/EC, 2014/30/EU, 2014/35/EU и 2014/53/EU.

Зенитный фонарь соответствует также Регламенту ЕС на строительную продукцию (EU Construction Products Regulation No. 305/2011). Декларацию рабочих характеристик (Declaration of Performance) см. на сайте www.velux.com/ce-ukca.

SLOVENŠČINA:

CE Izjava o skladnosti

Izjavljamo, da solarno okno za ravno streho VELUX INTEGRA® CVU (3SF AK01/BI-MU017 in 3SF BK01/BI-MU018 + 3LI D11/BG-RC011)

- ustreza Direktivi o strojih 2006/42/ES, Direktivi o radijski opremi 2014/53/EU in Direktivi RoHS 2011/65/EU,
- je izdelano v skladu s poenotenimi standardi EN 60335-1(2012)+A11(2014), EN 60335-2-103(2015), EN 55014-1(2006), EN 55014-2(1997), EN 55024(2012)+A1(2015), EN 55032(2015), EN 300220-2 v3.1.1(2017), EN 301489-3 v2.1.1(2017) in EN 62233(2008) ter
- je ocenjeno v skladu s poenotenim standardom EN 50581(2012).

Ko je zgoraj navedeno okno za ravno streho VELUX INTEGRA® nameščeno v skladu z navodili in zahtevami, je skladno z bistvenimi zahtevami direktiv Evropskega parlamenta in Sveta 2006/42/ES, 2014/30/EU, 2014/35/EU in 2014/53/EU.

Okno za ravno streho je prav tako skladno z uredbo o gradbenih proizvodih (EU) 305/2011. Za izjavo o lastnostih obiščite www.velux.com/ce-ukca.

SLOVENSKY:

CE Vyhlášení o zhode

Týmto vyhlasujeme, že solárny sklenený svetlík pre ploché strechy VELUX INTEGRA® CVU (3SF AK01/BI-MU017 a 3SF BK01/BI-MU018 + 3LI D11/BG-RC011)

- je v súlade so smernicou o strojových zariadeniach 2006/42/ES, smernicou o rádiových zariadeniach 2014/53/EÚ a smernicou RoHS 2011/65/EÚ,
- bol vyrobený v súlade s harmonizovanými normami EN 60335-1(2012)+A11(2014), EN 60335-2-103(2015), EN 55014-1(2006), EN 55014-2(1997), EN 55024(2012)+A1(2015), EN 55032(2015), EN 300220-2 v3.1.1(2017), EN 301489-3 v2.1.1(2017) a EN 62233(2008) a
- bol posúdený v súlade s harmonizovanou normou EN 50581(2012).

Hore uvedený sklenený svetlík VELUX INTEGRA® je treba inštalovať v súlade s návodom a jeho požiadavkami, potom je v súlade so základnými požiadavkami smerníc Európskeho parlamentu a Rady 2006/42/ES, 2014/30/EÚ, 2014/35/EÚ a 2014/53/EÚ.

Sklenený svetlík pre ploché strechy tiež spĺňa požiadavky Nariadenia o stavebných výrobkoch (EÚ) č. 305/2011. Vyhlásenie o parametroch nájdete na www.velux.com/ce-ukca.

SRPSKI:**CE Deklaracija o usaglašenosti**

Ovim izjavljujemo da je VELUX INTEGRA® solarni svetlarnik za ravan krov CVU (3SF AK01/BI-MU017 i 3SF BK01/BI-MU018 + 3LI D11/BG-RC011)

- u skladu sa Direktivom o mašinama 2006/42/EC, Direktivom o radio opremi 2014/53/EU i RoHS Direktivom 2011/65/EU,
- proizveden u skladu sa usklađenim standardima EN 60335-1(2012)+A11(2014), EN 60335-2-103(2015), EN 55014-1(2006), EN 55014-2(1997), EN 55024(2012)+A1(2015), EN 55032(2015), EN 300220-2 v3.1.1(2017), EN 301489-3 v2.1.1(2017) i EN 62233(2008) i
- ocenjen u skladu sa usklađenim standardom EN 50581(2012).

Kada je gore navedeni VELUX INTEGRA® svetlarnik ugrađen u skladu sa uputstvom za ugradnju i po zahtevima, u skladu je sa osnovnim zahtevima Direktive Evropskog parlamenta i Veća 2006/42/EC, 2014/30/EU, 2014/35/EU i 2014/53/EU.

Svetlarnik za ravan krov je takođe usaglašen sa regulativom za građevinske proizvode (EU) br. 305/2011. Izjavu o Svojstvima možete pronaći na web-stranici www.velux.com/ce-ukca.

SUOMI:**CE Vaatimustenmukaisuustodistus**

Vakuutamme täten, että VELUX INTEGRA® aurinkokennotoimiset lasinen tasakaton ikkuna CVU (3SF AK01/BI-MU017 ja 3SF BK01/BI-MU018 + 3LI D11/BG-RC011)

- on konedirektiivin 2006/42/EY, radiolaitedirektiivin 2014/53/EU ja RoHS-direktiivin 2011/65/EU mukainen,
- on valmistettu harmonisoitujen standardien EN 60335-1(2012)+A11(2014), EN 60335-2-103(2015), EN 55014-1(2006), EN 55014-2(1997), EN 55024(2012)+A1(2015), EN 55032(2015), EN 300220-2 v3.1.1(2017), EN 301489-3 v2.1.1(2017) ja EN 62233(2008) mukaisesti ja
- on arvioitu harmonisoidun standardin EN 50581(2012) mukaisesti.

Kun edellä mainittu VELUX INTEGRA® ikkuna on asennettu ohjeiden ja vaatimusten mukaisesti, se täyttää Euroopan parlamentin ja neuvoston direktiivien 2006/42/EY, 2014/30/EU, 2014/35/EU ja 2014/53/EU olenaiset vaatimukset.

Lasinen tasakaton ikkuna täyttää myös EU:n rakennustuoteasetuksen N:o 305/2011 vaatimukset. Suoritusasiointo on osoitteessa www.velux.com/ce-ukca.

SVENSKA:**CE Deklaration om överensstämmelse**

Vi förklarar härmed att VELUX INTEGRA® solcellsdrivna takfönsterkupol för platta tak CVU (3SF AK01/BI-MU017 och 3SF BK01/BI-MU018 + 3LI D11/BG-RC011)

- överensstämmer med Maskindirektivet 2006/42/EG, Radioutrustningsdirektivet 2014/53/EU och RoHS-direktivet 2011/65/EU,
- har tillverkats i överensstämmelse med de harmoniserade standarderna EN 60335-1(2012)+A11(2014), EN 60335-2-103(2015), EN 55014-1(2006), EN 55014-2(1997), EN 55024(2012)+A1(2015), EN 55032(2015), EN 300220-2 v3.1.1(2017), EN 301489-3 v2.1.1(2017) och EN 62233(2008) och
- har utvärderats i enlighet med den harmoniserade standarden EN 50581(2012).

När ovannämnda VELUX INTEGRA® takfönsterkupol har installerats i överensstämmelse med instruktioner och föreskrifter, överensstämmer det därefter med de väsentliga kraven i Europaparlamentets och Rådets direktiv 2006/42/EG, 2014/30/EU, 2014/35/EU och 2014/53/EU.

Takfönsterkupolen överensstämmer också med förordningen för byggprodukter (EU) 305/2011. För Prestandadeklaration, vänligen besök www.velux.com/ce-ukca.

TÜRKÇE:**CE Uygunluk beyanı**

İşbu belgeyle, VELUX INTEGRA® solar çatı ışıklığı CVU (3SF AK01/BI-MU017 ve 3SF BK01/BI-MU018 + 3LI D11/BG-RC011)

- 2006/42/AT sayılı Makine Emniyetine ilişkin Yönetmelik'e, 2014/53/AB sayılı Radyo Ekipmanları Yönetmeliği'ne ve 2011/65/AB sayılı Elektrik ve Elektronik Eşyalarda (EEE) bazı tehlikeli maddelerin kısıtlanmasına ilişkin Yönetmelik'e uygun olduğunu,
- uyumlaştırılmış EN 60335-1(2012)+A11(2014), EN 60335-2-103(2015), EN 55014-1(2006), EN 55014-2(1997), EN 55024(2012)+A1(2015), EN 55032(2015), EN 300220-2 v3.1.1(2017), EN 301489-3 v2.1.1(2017) ve EN 62233(2008) standartlarına uygun olarak üretildiğini ve
- uyumlaştırılmış EN 50581(2012) standardına uygun olarak değerlendirildiğini beyan ederiz.

Yukarıda belirtilen VELUX INTEGRA® çatı ışıklığı, talimatlara ve gereksinimlere uygun olarak kurulduğunda, 2006/42/AT, 2014/30/AB, 2014/35/AB ve 2014/53/AB Avrupa Parlamentosu ve Konseyi yönetmeliklerinin temel gereklilikleri ile uyumlu durumdadır.

Çatı ışıklığı, Yapı Ürünleri Düzenlemesi (AB) No. 305/2011'e de uygundur. Performasyon bildirgesine www.velux.com/ce-ukca adresinden ulaşabilirsiniz.

УКРАЇНСЬКА:**CE Декларація відповідності**

Цим документом ми підтверджуємо, що сонячний скляний зенітний ліхтар VELUX INTEGRA® CVU (3SF AK01/BI-MU017 i 3SF BK01/BI-MU018 + 3LI D11/BG-RC011)

- відповідає вимогам Директиви про машини та механізми 2006/42/EC, Директиви про радіоустаткування 2014/53/EU i Директиви про обмеження небезпечних речовин 2011/65/EU,
- було виготовлено відповідно до узгоджених стандартів EN 60335-1(2012)+A11(2014), EN 60335-2-103(2015), EN 55014-1(2006), EN 55014-2(1997), EN 55024(2012)+A1(2015), EN 55032(2015), EN 300220-2 v3.1.1(2017), EN 301489-3 v2.1.1(2017) i EN 62233(2008) та
- було оцінено відповідно до узгодженого стандарту EN 50581(2012).

Згаданий вище скляний зенітний ліхтар VELUX INTEGRA®, установленний згідно з інструкціями та вимогами, відповідає основним вимогам Директив Європейського парламенту та Ради, 2006/42/EC, 2014/30/EU, 2014/35/EU та 2014/53/EU.

Скляний зенітний ліхтар відповідає Регламенту (EU) № 305/2011 на будівельні матеріали та продукцію (Construction Products Regulation (EU) No. 305/2011). Ознайомитися з Декларацією продуктивності можна на веб-сайті www.velux.com/ce-ukca.

VELUX A/S:
(Jens Aksel Thomsen, Advanced Certification Specialist)

Ådalsvej 99, DK-2970 Hørsholm. 22-02-2022
DoC 940440-00

AR: VELUX Export (VELUX A/S)
+ 45 4516 7885

AT: VELUX Österreich GmbH
02245/32 3 50

AU: VELUX Australia Pty. Ltd.
1300 859 856

BA: VELUX Bosna i Hercegovina d.o.o.
033/626 493, 626 494

BE: VELUX Belgium
(010) 42.09.09

BG: ВЕЛУКС България ЕООД
02/955 99 30

CA: VELUX Canada Inc.
1 800 88-VELUX (888-3589)

CH: VELUX Schweiz AG
062 289 44 45

CL: VELUX Export (VELUX A/S)
+ 45 4516 7885

CN: VELUX (CHINA) CO. LTD.
0316-607 27 27

CZ: VELUX Česká republika, s.r.o.
531 015 511

DE: VELUX Deutschland GmbH
040 / 54 70 70

DK: VELUX Danmark A/S
45 16 45 16

EE: VELUX Eesti OÜ
621 7790

ES: VELUX Spain, S.A.U.
91 509 71 00

FI: VELUX Suomi Oy
0207 290 800

FR: VELUX France
0806 80 15 15
Service gratuit + prix appel

GB: VELUX Company Ltd.
01592 778 225

HR: VELUX Hrvatska d.o.o.
01/5555 444

HU: VELUX Magyarország Kft.
(06/1) 436-0601

IE: VELUX Company Ltd.
01 848 8775

IT: VELUX Italia s.p.a.
045/6173666

JP: VELUX-Japan Ltd.
0570-00-8141

KR: VELUX Export (VELUX A/S)
+ 45 4516 7885

LT: VELUX Lietuva, UAB
(85) 270 91 01

LV: VELUX Latvia SIA
67 27 77 33

NL: VELUX Nederland B.V.
030 - 6 629 629

NO: VELUX Norge AS
22 51 06 00

NZ: VELUX New Zealand Ltd.
0800 650 445

PL: VELUX Polska Sp. z o.o.
(022) 33 77 000 / 33 77 070

PT: VELUX Portugal, Lda
21 880 00 60

RO: VELUX România S.R.L.
0268-402740

RS: VELUX Srbija d.o.o.
011 20 57 500

SE: VELUX Svenska AB
042/20 83 80

SI: VELUX Slovenija d.o.o.
01 724 68 68

SK: VELUX Slovensko, s.r.o.
(02) 33 000 555

TR: VELUX Çatı Pencereleri
Ticaret Limited Şirketi
0 216 302 54 10

UA: ТОВ "ВЕЛЮКС Україна"
(044) 2916070

US: VELUX America LLC
1-800-88-VELUX